

Universal ROTIGER VARIO Electronic



Bedienungsanleitung
Instructions for use
Instruction d'utilisation
Instrucciones de uso
Istruzioni d'uso
Gebbruiksaanwijzing
Kullanim kilavuzu
Kezelési útmutató
Инструкция по использованию



5.0301

5.0302

DEUTSCH

Bedienungsanleitung bitte lesen und aufbewahren! Nicht wegwerfen!

Bei Schäden durch Bedienungsfehler erlischt die Garantie! Technische Änderungen vorbehalten!

Seite 2

ENGLISH - Original operating instruction!

Please read and retain these directions for use. Do not throw them away! The warranty does not cover damage caused by incorrect use of the equipment! Subject to technical modifications!

page 11

FRANÇAIS

Lire attentivement le mode d'emploi et le ranger à un endroit sûr! Ne pas le jeter! La garantie est annulée lors de dommages dus à une manipulation erronée! Sous réserve de modifications techniques!

page 19

ESPAÑOL

¡Por favor, lea y conserve el manual de instrucciones! ¡No lo tire! ¡En caso de daños por errores de manejo, la garantía queda sin validez! Modificaciones técnicas reservadas!

página 28

ITALIANO

Per favore leggere e conservare le istruzioni per l'uso! Non gettarle via! In caso di danni dovuti ad errori nell'uso, la garanzia si estingue! Ci si riservano modifiche tecniche!

pagina 37

NEDERLANDS

Lees de handleiding zorgvuldig door en bewaar haar goed! Niet weggooien! Bij schade door bedieningsfouten komt de garantieverlening te vervallen! Technische wijzigingen voorbehouden!

Bladzijde 46

TÜRKÇE

Kullanım açıklamalarını lütfen dikkatlice okuyunuz ve bir yerde muhafaza ediniz! Çöpe atmayınız! Kullanımında yapılan hatalar, garantinin silinmesine neden olur! Teknik değişiklikler yapma hakkımız saklıdır!

sayfa 55

MAGYAR

Kérjük, olvassa el és őrizze meg a kezelési utasítást! Ne dobja el! A helytelen kezeléssel származó károsodások esetén megszűnik a jótállás! Műszaki változtatások fenntartva!

oldaltól 63

РУССКИЙ

Прочтите инструкцию по эксплуатации и сохраняйте её для дальнейшего использования! В случае поломки инструмента из-за несоблюдения инструкции клиент теряет право на обслуживание по гарантии! Возможны технические изменения!

Страница 72

CE-KONFORMITÄTSERKLÄRUNG

Wir erklären in alleiniger Verantwortung, dass dieses Produkt mit den angegebenen Normen und Richtlinien übereinstimmt.

CE UYGUNLUK BEYANI

Tek sorumlu olarak bu ürünün yönetmelik hükümleri uyarınca aşağıdaki normlara ve norm dokümanlarına uygunluğunu beyan ederiz.

EC-DECLARATION OF CONFORMITY

We declare on our sole accountability that this product conforms to the standards and guidelines stated.

CE-AZONOSSÁGI NYILATKOZAT

Teljes felelősségünk tudatában kijelentjük, hogy jelen termék megfelel a következő szabványoknak vagy szabványossági dokumentumoknak.

DECLARATION CE DE CONFORMITÉ

Nous déclarons sous notre propre responsabilité que ce produit est conforme aux normes et directives indiquées.

ДЕКЛАРАЦИЯ О СООТВЕТСТВИИ

СТАНДАРТАМ ЕС

Мы заявляем что этот продукт соответствует следующим стандартам

DECLARACION DE CONFORMIDAD CE

Declaramos, bajo nuestra responsabilidad exclusiva, que este producto cumple con las normas y directivas mencionadas.



2006/42/EG; 2004/108/EG;
EN 60745-2-11 (VDE 0740 Teil 11)
EN 55014-1; EN 61000-3-2,
EN 61000-3-3+A1+A2
EN 55014-2+A1

DICHARAZIONE DI CONFORMITÀ CE

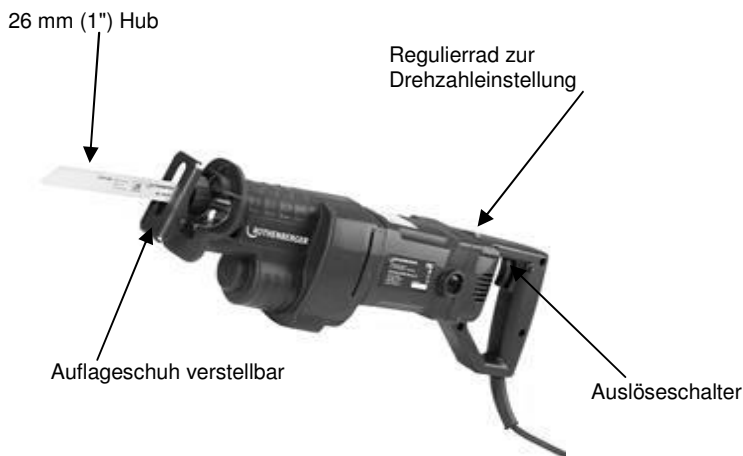
Dichiariamo su nostra unica responsabilità, che questo prodotto è conforme alle norme ed alle direttive indicate.

ppa. Arnd Greiding Kelkheim, 29.12.2009
Leiter F&E, Head of R&D

EC-KONFORMITEITSVERKLARING

Wij verklaren in eigen verantwoordelijkheid dat dit product overeenstemt met de van toepassing zijnde normen en richtlijnen.

Technische Unterlagen bei, technical file at:
ROTHENBERGER Werkzeuge GmbH
Spessartstrasse 2-4
D-65779 Kelkheim, Germany



Technische

Daten

Modell:	Version mit D-Griff		
Lehrlaufdrehzahl	1000-2800 U/min		
Spannung	Nr.: 5.0302 = 110 V, 50/60 Hz Nr.: 5.0301 = 230 V, 50/60 Hz		
Eingangsleistung	110 V= 1300 W, 220 V = 1600 W		
Hub	26 mm (1")		
Isolierung – Doppelisolierung	Klasse II		
Schalldruckpegel	110V: 98.4 dB	220V: 100.3 dB	
Schalleistungspegel	110V: 109.4 dB	220V: 111.3 dB	Unsicherheit: K= 3 dB
Gewichts Vibrationswerte	110V: 37.634 m/s ²	220V: 50.209 m/s ²	Unsicherheit: K= 1.5m/s ²
Gewicht	3,70 kg (8,14 lbs.)		

WARNUNG! Verwenden Sie die Säge nicht länger als 3 Minuten im Dauerbetrieb. Die Vibrationswerte wurden nach einem Standardtest gemäß EN 60745 geprüft. Die geprüften Vibrationswerte gelten für den Hauptanwendungszweck der Säge und können sich bei anderen Anwendungsarten, Zeiten und bei Verwendung von anderem Zubehör unterscheiden. Um den Bediener durch die Auswirkungen der Vibrationen zu schützen, müssen die Säge und ihr Zubehör regelmäßig gewartet werden und auf warme Hände und organisiertes Arbeiten geachtet werden.

ALLGEMEINE SICHERHEITSREGELN

WARNUNG! Alle Anweisungen müssen gelesen und verstanden werden. Wenn nicht alle der nachstehenden Anweisungen befolgt werden, kann dies zu einem elektrischen Schlag, zum Ausbruch eines Brandes und/oder zu schweren Verletzungen führen. Der Begriff „Elektrowerkzeug“ bezieht sich in allen nachstehenden Warnungen auf das vorliegende netzbetriebene Elektrowerkzeug (mit Kabel).

BEWAHREN SIE DIESE ANLEITUNG AUF

Sicherheit des Arbeitsplatzes

Halten Sie Ihren Arbeitsplatz sauber und gut beleuchtet. Überfüllte Arbeitstische und schlecht beleuchtete Bereiche bergen eine erhöhte Unfallgefahr.

Benutzen Sie Elektrowerkzeuge nicht in explosiven Umgebungen, etwa im Umfeld von entflammaren Flüssigkeiten, Gasen oder Stäuben. Elektrowerkzeuge erzeugen Funken, durch die Staub oder Dämpfe entzündet werden können.

Halten Sie umstehende Personen, Kinder und Besucher fern, während Sie das Elektrowerkzeug benutzen. Durch Ablenkungen können Sie die Kontrolle über das Werkzeug verlieren.

Elektrische Sicherheit

Mit Schutzleiter versehene Werkzeuge dürfen nur an eine vorschriftsgemäß installierte und geerdete Schutzkontakt-Steckdose angeschlossen werden. Entfernen Sie niemals den Schutzkontakt und nehmen Sie niemals Veränderungen am Stecker vor. Verwenden Sie keine Stecker-Adapter. Bei Zweifeln, ob die betreffende Steckdose mit einem Schutzkontakt versehen ist, fragen Sie einen qualifizierten Elektriker um Rat. Im Falle einer elektrischen Funktionsstörung oder eines Defekts des Werkzeugs bildet der Schutzkontakt einen Leiter mit geringem Widerstand, der den elektrischen Strom vom Benutzer ableitet.

Vermeiden Sie Körperkontakt mit geerdeten Gegenständen wie Rohren, Heizkörpern, Herden und Kühlschränken. Die Gefahr eines elektrischen Schlages erhöht sich, wenn Ihr Körper geerdet ist.

Halten Sie das Elektrowerkzeug fern von Regen und Nässe. Wenn Wasser in das Elektrowerkzeug eindringt, erhöht dies die Gefahr eines elektrischen Schlages.

Verwenden Sie das Kabel nicht missbräuchlich. Benutzen Sie das Kabel niemals zum Tragen des Werkzeugs oder zum Herausziehen des Steckers aus der Steckdose. Halten Sie das Kabel fern von Wärmequellen, Öl, scharfen Kanten und sich bewegenden Teilen. Lassen Sie ein beschädigtes Kabel sofort austauschen. Ein beschädigtes Kabel erhöht die Gefahr eines elektrischen Schlages.

Wenn Sie ein Elektrowerkzeug im Freien einsetzen, verwenden Sie ein Verlängerungskabel mit der Kennzeichnung „W-A“ oder „W“. Solche Kabel sind für den Einsatz im Freien zugelassen und mindern die Gefahr eines elektrischen Schlages.

Persönliche Sicherheit

Seien Sie stets in Alarmbereitschaft, passen Sie auf, was Sie tun und gehen Sie mit gesundem Menschenverstand vor, wenn Sie ein Elektrowerkzeug benutzen. Verwenden Sie das Werkzeug nicht, wenn Sie müde sind oder unter Einfluss von Drogen, Alkohol oder Medikamenten stehen. Schon ein kurzer Moment der Unaufmerksamkeit kann beim Benutzen eines Elektrowerkzeugs zu ernsthaften Verletzungen führen.

Verwenden Sie eine Sicherheitsausrüstung. Tragen Sie stets einen Augenschutz. An die Situation angepasste Sicherheitsutensilien wie Staubmaske, rutschfeste Sicherheitsschuhe, Helm oder Gehörschutz mindern die Verletzungsgefahr.

Vermeiden Sie versehentliche Starts. Vergewissern Sie sich, dass der Schalter ausgeschaltet ist, wenn Sie den Stecker einstecken. Das Tragen von Werkzeugen mit dem Finger auf dem Schalter und das Einstecken von eingeschalteten Werkzeugen birgt eine erhöhte Unfallgefahr.

Entfernen Sie Einstellungsschlüssel und andere Hilfsmittel, bevor Sie das Werkzeug einschalten. Schlüssel, die an einem rotierenden Teil des Werkzeugs verbleiben, können zu Verletzungen führen.

Strecken Sie sich nicht zu weit. Achten Sie stets auf gute Standfestigkeit und Gleichgewicht. Standfestigkeit und Gleichgewicht ermöglichen in unerwarteten Situationen eine bessere Kontrolle über das Werkzeug.

Tragen Sie geeignete Kleidung. Tragen Sie keine weite Kleidung und keinen Schmuck. Halten Sie Haare, Kleidung und Handschuhe fern von sich bewegenden Teilen. Lockere Kleidungsstücke, Schmuck oder lange Haare können sich in beweglichen Teilen verfangen.

Verwendung und Pflege des Werkzeugs

Befestigen Sie das Werkstück mit Schraubzwingen oder anderen geeigneten Hilfsmitteln auf einer stabilen Unterlage. Das Halten des Werkstücks von Hand oder durch Andrücken an den Körper ist instabil und kann dazu führen, dass Sie die Kontrolle verlieren.

Üben Sie keine Gewalt auf das Werkzeug aus. Verwenden Sie das richtige Werkzeug für Ihren Anwendungszweck. Das richtige Werkzeug erfüllt die Aufgabe besser und sicherer mit der dafür vorgesehenen Geschwindigkeit.

Verwenden Sie das Werkzeug nicht, wenn es sich über den Schalter nicht ein- oder ausschalten lässt. Ein Werkzeug, das sich nicht über den Schalter bedienen lässt, ist gefährlich und muss repariert werden.

Ziehen Sie den Netzstecker aus der Steckdose, bevor Sie Einstellungen vornehmen, Zubehör wechseln oder das Werkzeug zur Aufbewahrung ablegen. Solche Verbeugungsmaßnahmen verringern die Gefahr eines versehentlichen Starts.

Bewahren Sie das Elektrowerkzeug außerhalb der Reichweite von Kindern auf und gestatten Sie niemandem, der mit dem Werkzeug oder diesen Anweisungen nicht vertraut ist, das Werkzeug zu benutzen. Werkzeuge in der Hand von ungeübten Benutzern stellen eine Gefahr dar.

Pflegen Sie Ihr Werkzeug sorgsam. Halten Sie Schneidwerkzeuge immer scharf und sauber. Gut gepflegte Werkzeuge mit scharfen Schneiden fressen sich weniger leicht fest und lassen sich leichter beherrschen.

Achten Sie auf falsche Ausrichtung oder Festfressen von sich bewegenden Teilen, etwaige Brüche an Teilen und sonstige Bedingungen, die sich auf den Betrieb des Werkzeugs auswirken könnten. Bei Beschädigungen lassen Sie das Werkzeug reparieren, bevor Sie es verwenden. Viele Unfälle entstehen durch unzureichend gewartete Werkzeuge.

Verwenden Sie das Elektrowerkzeug, das Zubehör, die Sägeblätter usw. gemäß diesen Anweisungen und in der für dieses Elektrowerkzeug vorgesehenen Art und Weise. Berücksichtigen dabei die Arbeitsbedingungen und die Art der zu verrichtenden Arbeit. Eine Verwendung des Elektrowerkzeugs für Zwecke, für die es nicht vorgesehen ist, birgt akute Gefahren.

Wartung

Lassen Sie Ihr Werkzeug von einer qualifizierten Reparaturfachkraft warten, wobei nur identische Ersatzteile zum Einsatz kommen dürfen.

Dadurch wird die Sicherheit des Elektrowerkzeugs gewährleistet.

WARNUNG: Zur Verminderung des Verletzungsrisikos muss der Benutzer die Bedienungsanleitung lesen.

In diesem Handbuch verwendete Symbole

V..... Volt

A..... Ampere

Hz..... Hertz

W..... Watt

~ Wechselstrom

n_0 Leerlaufdrehzahl

/min Umdrehungen oder Hübe pro Minute



..... Doppelte Schutzisolierung

SPEZIFISCHE SICHERHEITSREGELN

Bestimmte Staube, die durch Sandstrahlen, Sagen, Schleifen, Bohren und andere Techniken entstehen, enthalten chemische Substanzen, die bekanntermaen zu Krebs, Missbildungen oder sonstige genetische Schaden fuhren konnen.

- Blei aus Farben auf Bleibasis, kristallines Siliziumoxid aus Ziegelsteinen,
- Zement und anderen Baustoffen
- Arsen und Chrom aus chemisch behandeltem Holz

Das Risiko durch solche Substanzen hangt davon ab, wie oft Sie Arbeiten an solchen Stoffen durchfuhren. So verringern Sie das Risiko:

Arbeiten Sie in einer gut belufteten Umgebung mit geprufte Sicherheitsausrustung. Tragen Sie bei der Verwendung solcher Werkzeuge stets eine gut sitzende Gesichts- oder Atemschutzmaske mit NIOSH-/OSHA-Zulassung.

- 1. Halten Sie das Elektrowerkzeug an den isolierten Griffflachen, wenn Sie Arbeiten durchfuhren, bei denen das Schneidwerkzeug auf verborgene Leiter oder auf sein eigenes Kabel treffen konnte.** Ein Kontakt mit einem spannungsfuhrenden Leiter bewirkt, dass freiliegende Metallteile des Werkzeugs ebenfalls spannungsfuhrend werden und dem Bediener einen Stromschlag versetzen.
- 2. Befestigen Sie das Werkstuck mit Schraubzwingen oder anderen geeigneten Hilfsmitteln auf einer stabilen Unterlage.** Das Halten des Werkstucks von Hand oder durch Andrucken an den Korper ist instabil und kann dazu fuhren, dass Sie die Kontrolle verlieren.
- 3. Verwenden Sie nur scharfe Sageblatter.** Scharfe Sageblatter funktionieren besser und sicherer. Ersetzen Sie das Sageblatt sofort, wenn es stumpf oder beschadigt ist.
- 4. Halten Sie die Hande vom Schneidbereich fern.** Greifen Sie beim Sagen unter keinen Umstanden unter oder hinter das zu schneidende Material.
- 5. Beruhren Sie nach dem Sagen nicht das Sageblatt.** Schalten Sie den Motor sofort aus.
- 6. Lassen Sie beim Sagen von Ausschnitten auerste Vorsicht walten.** Vergewissern Sie sich, dass keine Fremdkorper wie Elektrokabel, Kabelkanale, Rohrleitungen usw. mit dem Sageblatt in Kontakt kommen.

- 7. Tragen Sie Augen- und Gehorschutz. Verwenden Sie stets eine Schutzbrille.** Eine normale Brille ist KEINE Schutzbrille. VERWENDEN SIE GEPRUFTE SICHERHEITSAUSRUSTUNG. Augenschutz muss dem Standard ANSI Z87.1 entsprechen. Gehorschutz muss dem Standard ANSI S3.19 entsprechen.
- 8. Die Verwendung dieses Werkzeugs kann Staub oder andere Partikel in der Luft entstehen lassen und verteilen, beispielsweise Staub von Holz, kristallinem Siliziumoxid und Asbest.** Sagen Sie so, dass die Partikel von Gesicht und Korper wegbefordert werden. Benutzen Sie das Werkzeug stets in einem gut belufteten Raum und sorgen Sie fur eine ordnungsgemae Abfuhrung des Staubs. Nutzen Sie moglichst ein Staubauffangsystem. Kontakt mit derartigem Staub kann zu ernsten und permanenten Schadigungen des Atmungssystems oder zu sonstigen Schadigungen fuhren, u. a. zu Silikose (einer ernsten Lungenkrankheit), Krebs und Tod. Vermeiden Sie das Einatmen des Staubes und einen langeren Kontakt mit dem Staub. Wenn Staub in Mund oder Augen gerat oder sich auf der Haut ablagert, kann dies die Aufnahme von schadlichen Substanzen verstarken. Verwenden Sie stets eine auf die Staubart abgestimmte, gut sitzende Atemschutzmaske mit NIOSH-/OSHA-Zulassung und waschen Sie Bereiche, die mit dem Staub in Kontakt gekommen sind, mit Seife und Wasser.

Terminologie:

GEFAHR: kennzeichnet eine akute Gefahrensituation, die zum Tod oder zu schweren Verletzungen fuhrt, wenn sie nicht gemieden wird.

WARNUNG: kennzeichnet eine potenzielle Gefahrensituation, die zum Tod oder zu schweren Verletzungen fuhren konnte, wenn sie nicht gemieden wird.

ACHTUNG: kennzeichnet eine potenzielle Gefahrensituation, die zu kleineren oder maigen Verletzungen oder zu materiellen Schaden fuhren kann.

HINWEIS: kennzeichnet einen nutzlichen Rat fur eine moglichst effiziente oder benutzerfreundliche Verwendung des Gerates o. A.

MOTOR

Überprüfen Sie stets das Typenschild, um sicherzustellen, dass die Netzstromversorgung die richtige Spannung für das Gerät aufweist. Dieses Werkzeug kann mit einer Spannung von plus oder minus 5 Prozent unter oder über der auf dem Typenschild des Gerätes angegebenen Spannung betrieben werden. Die korrekte Spannung und Stromstärke ist dem Typenschild des Werkzeugs zu entnehmen.

Benutzen Sie das Werkzeug nur mit einer Stromversorgung, deren Spannung innerhalb der korrekten Grenzwerte liegt.

Falls Sie ein Verlängerungskabel verwenden, vergewissern Sie sich, dass der Leiterquerschnitt groß genug ist, um einen übermäßigen Spannungsabfall zu vermeiden, der zu einer Leistungseinbuße und u. U. zu einem Motorschaden führen würde.

Falls ein Verlängerungskabel im Freien verwendet werden soll, muss dessen Kabeltyp-Kennzeichnung die Endung „W-A“ oder „W“ aufweisen. Beispielsweise wäre „SJTW-A“ für die Verwendung im Freien geeignet. Wählen Sie stets ein möglichst kurzes Kabel.

WAHL DES VERLÄNGERUNGSKABELS

Verlängerung insgesamt Kabellänge (Fuß)	Dimensionierung des Kabels (Querschnitt nach AWG System)
25	16
50	12
100	10
150	8
200	6

TIGERSÄGE

- * Aufbewahrungskoffer
- * Sägeblatt
- * Inbusschlüssel

VORWORT

Diese Tigersäge ist zum Schneiden von Metall mit einer Stärke von bis zu 20 mm (3/4"), Holz mit einer Stärke von bis zu 300 mm (12") (je nach Sägeblatt) und verschiedener anderer Werkstoffe wie Kunststoff, Glasfasermaterial, Hartgummi usw. vorgesehen.

WAHL DES SÄGEBLATTS

Um die beste Leistung, eine längere Sägeblatt-Lebensdauer und einen gleichmäßigeren Schnitt

zu gewährleisten, wählen Sie das passende Sägeblatt für die jeweilige Aufgabe.

Wählen Sie für das Schneiden von Metall immer ein Sägeblatt, bei dem mindestens drei Zähne an der Stärke des Materials ansetzen.

WARNUNG: BERÜHREN SIE DAS SÄGEBLATT NIEMALS SOFORT NACH DER BENUTZUNG. ES KANN SO HEISS SEIN, DASS ES SCHWERE VERBRENNUNGEN VERURSACHT.

UM EINEN ELEKTRISCHEN SCHLAG ZU VERMEIDEN, MUSS DIE SÄGE SO GEHALTEN WERDEN, DASS EINE HAND DEN HAUPTGRIFF UND DIE ANDERE DIE GUMMIERTE GETRIEBEABDECKUNG HÄLT. DIE GUMMIERTE GETRIEBEABDECKUNG DARF KEINE BESCHÄDIGUNGEN AUFWEISEN UND MUSS STETS RICHTIG INSTALLIERT SEIN.

MONTAGE DES SÄGEBLATTS

WARNUNG: Ziehen Sie den Netzstecker, wenn Sie das Sägeblatt montieren oder demontieren.

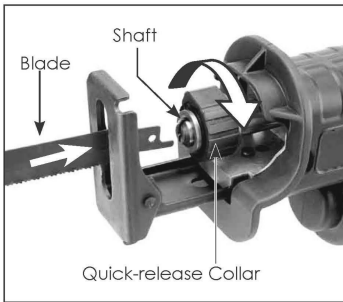
Warnung: Halten Sie das Sägeblatt ausschließlich an der flachen Seite fest und nicht an den Zähnen, um Unfälle zu vermeiden.

Die Maschine ist so konzipiert, dass das Sägeblatt ohne den Einsatz eines Schlüssels oder anderer Werkzeuge montiert oder demontiert werden kann.

1. Drücken Sie den Schalter, so dass sich die Welle vorwärts bewegt. Schalten Sie dann den Schalter aus und ziehen Sie den Netzstecker.
2. Drehen Sie die Schnellspannmanschette wie abgebildet.
3. Drehen Sie die Schnellspannmanschette, um das Sägeblatt in den kleinen Schlitz an der Welle einzusetzen. Das Sägeblatt kann sowohl nach oben als auch nach unten montiert werden. Wenn Sie die Schnellspannmanschette lösen, kehrt die Feder automatisch an ihre Position zurück.
4. Ziehen Sie das Sägeblatt mehrfach von Hand vor und zurück, um sicherzustellen, dass es einrastet.
5. Manchmal muss die Schnellspannmanschette wie abgebildet gedreht werden, um sicherzustellen, dass das Sägeblatt ordnungsgemäß montiert ist,

wenn sich Staub oder Schmutz auf der Schnellspannmanschette angesammelt hat.

Demontage des Sägeblatts



WARNUNG: Ziehen Sie den Netzstecker, wenn Sie das Sägeblatt montieren oder demontieren.

1. Drücken Sie den Schalter, so dass sich die Welle vorwärts bewegt. Schalten Sie dann den Schalter aus und ziehen Sie den Netzstecker.
2. Drehen Sie die Schnellspannmanschette wie abgebildet.

WARNUNG: Berühren Sie das Sägeblatt nach dem Sägen niemals mit ungeschützten Händen. Das Sägeblatt ist nach dem Sägen gewöhnlich sehr heiß, was zu Verletzungen führen kann.

WARNUNG: Verwenden Sie die Säge keinesfalls, wenn der Schlitz zur Fixierung der Sägeblattspitze beschädigt ist.

Wenn das Sägeblatt zerbrochen ist und in der Welle stecken bleibt, drehen Sie die Schnellspannmanschette, so dass das zerbrochene Teil herausfällt. Wenn nicht, entfernen Sie es mit Hilfe eines anderen Sägeblatts.

Entfernen Sie angesammelte Späne auf der Schnellspannmanschette mit Hilfe von Druckluft. Schmieren Sie die Schnellspannmanschette regelmäßig, um Rostbildung zu verhindern.

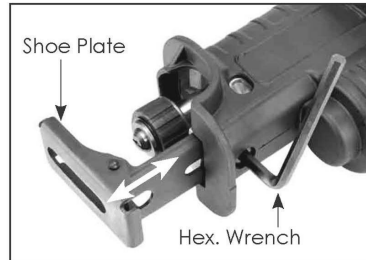
WARNUNG: BERÜHREN SIE DAS SÄGEBLATT KEINESFALLS DIREKT NACH DER VERWENDUNG, DA ES SO HEISS WIRD, DASS ES ERNSTHAFTE VERBRENNUNGEN VERURSACHT.

ZUR VERMEIDUNG VON ELEKTRISCHEN SCHLÄGEN MUSS DIE SÄGE MIT EINER HAND AM HAUPTGRIFF UND MIT DER ANDEREN AN DER GUMMI-

GETRIEBEABDECKUNG GEHALTEN WERDEN. DIE GUMMI-GETRIEBEABDECKUNG MUSS JEDERZEIT FREI VON BESCHÄDIGUNGEN UND KORREKT ANGEBRACHT SEIN.

Einstellen der Grundplatte

Wenn sich Zähne des Sägeblatts abgenutzt haben, stellen Sie die Grundplatte mit Hilfe eines Inbusschlüssels wieder ein. Ziehen Sie die Schraube nach der Einstellung wieder fest.



STARTEN UND STOPPEN DER SÄGE

1. Vergewissern Sie sich, dass die Spannung des Stromnetzes der auf dem Typenschild angegebenen Spannung entspricht. Schließen Sie die Säge an das Stromnetz an.
2. Halten Sie die Säge gut fest. Zum Starten des Motors drücken Sie den Auslöseschalter.
3. Zum Stoppen des Motors lassen Sie den Auslöseschalter los.

Modelle mit D-förmigem Griff haben zusätzlich eine Feststelltaste. Um den Schalter in eingeschalteter Position zu arretieren, drücken Sie bei vollständig gedrücktem Schalter die Feststelltaste. Zum Aufheben der Arretierung drücken Sie den Schalter und lassen ihn wieder los.



EINSTELLBARE GESCHWINDIGKEIT

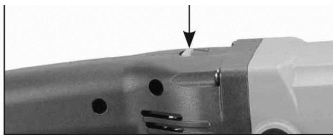
Die Säge ist mit einem Daumenrad zur Geschwindigkeitsregelung (500 bis 1400

Hübe/Minute) ausgestattet. Durch Drehen des Daumenrads nach rechts erhöhen Sie die Geschwindigkeit des Sägeblatts. Der Motor ist mit einer elektronischen Rückkopplungsschaltung ausgestattet, durch die die Sägegeschwindigkeit stabilisiert wird. Dadurch behält der Motor unabhängig von der Last immer die gleiche Schnittgeschwindigkeit bei.

Für die meisten Sägearbeiten an Metall werden niedrigere Geschwindigkeiten empfohlen, für Sägearbeiten an Holz höhere Geschwindigkeiten. Durch einige Probeschnitte an Abfallmaterial ermitteln Sie die ideale Geschwindigkeit für den jeweiligen Anwendungsfall.

Der Motor verfügt über eine Soft-Start-Funktion, d. h., er läuft langsam an und erreicht erst nach einigen Sekunden die volle Geschwindigkeit. So kann der Bediener das Sägeblatt an der gewünschten Schnittlinie ansetzen, bevor er mit dem Sägen beginnt. Dadurch wird vermieden, dass das taumelnde Sägeblatt an der falschen Stelle in das Material einschneidet.

Daumenrad zur Geschwindigkeitsregelung



ORBITALBEWEGUNG DES SÄGEBLATTS

Diese Säge verfügt über eine Orbitalbewegungsfunktion.

Die Orbitalbewegung sorgt dafür, dass das Sägeblatt besonders effektiv arbeitet. Da die Sägezähne nach hinten weisen, schneidet das Sägeblatt nur beim Rücklauf. Beim Vorlauf sollte das Sägeblatt nur leicht über das Werkstück gleiten. Die Orbitalbewegung unterstützt dieses Sägeverhalten. Übermäßiger Druck nach unten setzt somit diese Funktion außer Kraft.

Überlassen Sie das Schneiden dem Werkzeug. Übermäßiger Druck nach unten führt nicht zu einer Beschleunigung des Sägevorgangs, sondern lediglich zu vorzeitigem Verschleiß des Sägeblatts, zum Verlust von Sägezähnen, zu einer Verengung der Schnittfuge sowie zu einer Überhitzung des Sägeblatts.

BEVOR SIE MIT DER ARBEIT BEGINNEN

Wählen Sie das Sägeblatt, das sich am besten für das zu sägende Material eignet. Verwenden Sie aus wirtschaftlichen Gründen das kürzeste Sägeblatt, das für das zu sägende Material ausreicht.

Vergewissern Sie sich, dass das zu sägende Material ausreichend steif ist. Kleine Werkstücke sollten sicher in einem Schraubstock oder mit Schraubzwingen am Arbeitstisch befestigt werden. Bei kurvenförmigen Schnitten kann es sinnvoll sein, das Material immer wieder neu auszurichten und dadurch an die Bewegung der Säge anzupassen. Die Säge schneidet von selbst und erfordert nur einen sehr geringen Vorschubdruck. Das Ausüben von Druck auf die Säge beschleunigt das Sägen nicht.

BEDIENUNG

Da ein laufendes Sägeblatt (besonders ein langes Sägeblatt) vor dem Ansetzen an das Werkstück hin- und her taumelt, ist es schwierig, den gewünschten Eintrittspunkt des Sägeblatts genau zu treffen. Deshalb sollte das Sägeblatt das Werkstück leicht berühren, bevor das Gerät eingeschaltet wird. Mit Hilfe der Soft-Start-Funktion lässt sich dieser Vorgang leichter unter Kontrolle halten. Wenden Sie den leichten Vorschubdruck erst an, wenn der Schnitt vollständig festgelegt ist.

SÄGEN VON HOLZ

Da das Sägeblatt beim Rücklauf (Ziehen) und nicht wie bei einer Handsäge beim Vorlauf (Schieben) schneidet, sollte die „gute“ Seite, d. h. die später zu sehende Oberfläche des Werkstücks, während des Sägens nach unten weisen (vom Gerät abgewandt sein).

EINSTECHSCHNITTE

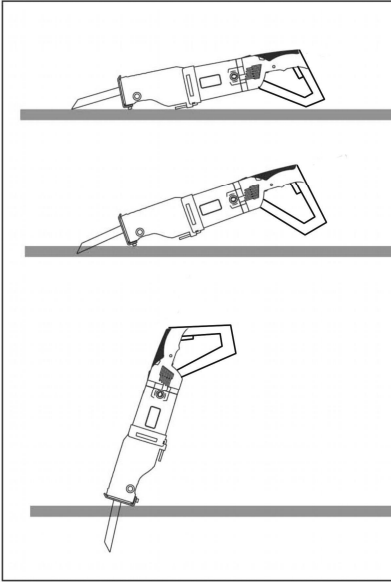
Achtung: Nehmen Sie bei Metallwerkstoffen keine Einstechnitte vor.

Das Gerät kann für Einstechnitte bei Holz, Sperrholz, Gipskartonplatten und Kunststoffmaterial verwendet werden. Markieren Sie die Schnittlinie deutlich auf dem Werkstück.

Halten Sie den vorderen Gehäuseteil mit der einen Hand und den hinteren Griff mit der anderen.

Um mit dem Sägen zu beginnen, setzen Sie die Säge auf dem Stützsuh auf und richten Sie das Sägeblatt an der gewünschten Schnittlinie aus, OHNE dass es das Werkstück berührt. Starten Sie die Säge. Setzen Sie die Säge – unter Verwendung des Stützschuhs als Drehpunkt – vorsichtig an, indem Sie den hinteren Griff anheben, bis das Sägeblatt das Werkstück berührt. Schneiden Sie langsam, bis das Sägeblatt das Werkstück durchgeschnitten hat, und

heben Sie den hinteren Griff allmählich weiter an, bis die Säge vollkommen senkrecht zum Werkstück steht. Setzen Sie dann den Schnitt auf normale Weise fort.



SÄGEN VON AUSSCHNITTEN IN METALL

Da ein direktes Heraussägen von Ausschnitten bei Metall nicht möglich ist, muss mit einer anderen Methode ein Eintrittspunkt für das Sägeblatt geschaffen werden. Erzeugen Sie mit einem Winkelschleifer einen Schlitz oder bohren Sie mit einer Bohrmaschine ein Startloch.

SÄGEN VON METALL

Beim Sägen von Metallprofilen wie etwa U- oder I-Trägern beginnen Sie den Schnitt an einer Position, an der die größte Zahl der Sägezähne das Werkstück berührt.

Zur Erhöhung der Sägeblatt-Lebensdauer kann entlang der Schnittlinie Schneidöl auf die Werkstückoberfläche aufgetragen werden

WARTUNG

SAUBERHALTEN DES WERKZEUGS

Blasen Sie regelmäßig alle Luftdurchlässe mit trockener Pressluft frei. Alle Kunststoffteile sollten mit einem weichen, angefeuchteten Tuch gereinigt werden. Reinigen Sie Kunststoffteile

NIEMALS mit Lösungsmitteln. Diese könnten sich in das Material hineinfressen oder das Material auflösen.

Tragen Sie beim Einsatz von Pressluft einen Augenschutz.

* ÜBERPRÜFEN DER BÜRSTEN

* ERSATZTEILE

Tauschen Sie verschlissene Teile nur gegen identische Ersatzteile aus.

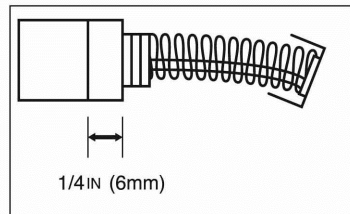
WARTUNG UND REPARATUR

Alle Werkzeuge erfordern zu gegebener Zeit eine Wartung oder einen Austausch von Teilen aufgrund von Verschleiß durch normale Benutzung. Wenden Sie sich hierzu stets an ein qualifiziertes Servicezentrum. WARTUNG

KOHLEBÜRSTEN

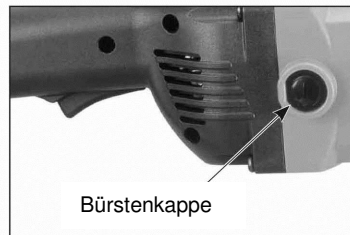
Die Kohlebürsten des Motors sind ein normales Verschleißteil und müssen ersetzt werden, wenn sie ihre Verschleißgrenze erreichen.

Achtung: Ersetzen Sie die Bürsten immer paarweise



Austauschen der Bürsten:

Entfernen Sie einfach die Bürstenkappen und ziehen Sie die alten Bürsten heraus. Ersetzen Sie sie durch neue Bürsten (immer paarweise). Achten Sie darauf, dass die Bürsten richtig ausgerichtet sind und ungehindert gleiten. Schließen Sie dann die Bürstenkappen wieder.



Hinweis: Wenn Sie die Bürsten nur überprüfen, achten Sie darauf, dass Sie sie anschließend wieder in derselben Position und Ausrichtung einsetzen wie zuvor.
STANDARDZUBEHÖR

4-mm-Inbusschlüssel

Wenn ein Austausch des Netzkabels notwendig ist, muss diese Arbeit aus Sicherheitsgründen vom Hersteller oder einem seiner Vertragspartner durchgeführt werden.

ENTSORGUNG

Teile des Gerätes sind Wertstoffe und können der Wiederverwertung zugeführt werden. Hierfür stehen zugelassene und zertifizierte Verwerterbetriebe zur Verfügung.
Zur umweltverträglichen Entsorgung der nicht verwertbaren Teile (z.B. Elektronikschrott) befragen Sie bitte Ihre zuständige Abfallbehörde.

Nur für EU-Länder:



Werfen Sie Elektrowerkzeuge nicht in den Hausmüll! Gemäß der Europäischen Richtlinie 2002/96/EG über Elektro- und Elektronik-Altgeräte

und ihrer Umsetzung in nationales Recht müssen nicht mehr gebrauchsfähige Elektrowerkzeuge getrennt gesammelt und einer umweltgerechten Wiederverwertung zugeführt werden.

Nur für Deutschland gültig:

Die Entsorgung Ihres erworbenen ROTHENBERGER Gerätes übernimmt ROTHENBERGER für Sie - kostenlos! Bitte geben Sie dies bei Ihrem nächsten ROTHENBERGER Service Express Händler ab. Wer Ihr ROTHENBERGER Service Express Händler in Ihrer Nähe ist, erfahren Sie auf unserer Homepage unter

www.rothenberger.com



Technical

data

Model:	D-handle version		
No load speed	1000-2800 R.P.M		
Voltage	no.: 5.0302 = 110 V, 50/60 Hz no.: 5.0301 = 230 V, 50/60 Hz		
Power input	110 V= 1300 W, 220 V = 1600 W		
Stroke	26 mm (1")		
Insulation Double insulation	Class II		
Sound pressure level	110V: 98.4 dB	220V: 100.3 dB	
Sound power level	110V: 109.4 dB	220V: 111.3 dB	Uncertainty: K= 3 dB
Weight Vibration values	110V: 37.634 m/s ²	220V: 50.209 m/s ²	Uncertainty: K= 1.5m/s ²
Weight	3,70 kg (8,14 lbs.)		

WARNING! Do not continuously use the saw above 3 minutes. The vibration value is tested according to a standard test of EN 60745. The tested vibration values represent the main application of the saw and may differ from different applications, time and with different accessories. To protect the operator from the effects of the vibration is to regularly maintain the saw and its accessories keep hands warm, organize the work patterns.

For your personal safety, READ and UNDERSTAND before using.

GENERAL SAFETY RULES

WARNING! Read and understand all instructions. Failure to follow all instructions listed below, may result in electric shock, fire and / or serious personal injury. The term power tool" in all of the warnings listed below refers to your mains-operated (corded) power tool.

SAVE THESE INSTRUCTIONS

Work area safety

Keep your work area clean and well lit. Cluttered benches and dark areas invite accidents.

Do not operate power tools in explosive atmospheres, such as in the presence of flammable liquid, gases, or dust. Power tools create sparks which may ignite the dust or fumes.

Keep bystanders, children, and visitors away while operating a power tool. Distractions can cause you to lose control.

Electrical Safety

Grounded tools must be plugged into an outlet properly installed and grounded in accordance with all codes and ordinances. Never remove the grounding prong or modify the plug in any way. Do not use any adaptor plugs. Check with a qualified electrician if you are in doubt as to whether the outlet is properly grounded. If the tools should electrically malfunction or break down, grounding provides a low resistance path to carry electricity away from the user.

Avoid body contact with grounded surfaces such as pipes, radiators, ranges and refrigerators. There is an increased risk of electric shock if your body is grounded.

Don't expose power tools to rain or wet conditions. Water entering a power tool will increase the risk of electric shock.

Don't abuse the cord. Never use the cord to carry the tools or pull the plug from an outlet. Keep cord away from heat, oil, sharp edges or moving parts. Replace damaged cords immediately. Damaged cords increase the risk of electric shock.

When operating a power tool outside, use an outdoor extension cord marked "W-A" or "W" These cords are rated for outdoor use and reduce the risk of electric shock.

Personal Safety

Stay alert, watch what you are doing and use common sense when operating a power tool. Do not use tool while tired or under the influence of drugs, alcohol, or medication. A moment of inattention while operating power tools may result in serious personal injury.

Use safety equipment. Always wear eye protection. Safety equipment such as dust mask, non-skid safety shoes, hard hat, or hearing protection used for appropriate conditions will reduce personal injuries.

Avoid accidental starting. Be sure switch is off before plugging in. Carrying tools with your finger on the switch or plugging in tools that have the switch on invites accidents.

Remove adjusting keys or switches before turning the tool on. A wrench or a key that is left attached to a rotating part of the tool may result in personal injury.

Do not overreach. Keep a proper footing and balance at all times. Proper footing and balance enables better control of the tool in unexpected situations.

Dress properly. Do not wear loose clothing or jewelry. Keep your hair, clothing and gloves away from moving parts. Loose clothes, jewelry or long hair can be caught in moving parts.

Tool use and care

Use clamps or other practical way to secure and support the work piece to a stable platform. Holding the work by hand or against your body is unstable and may lead to loss of control.

Do not force tool. Use the correct tool for your application. The correct tool will do the job better and safer at the rate for which it is designed.

Do not use tool if switch does not turn it on or off. Any tool that cannot be controlled with the switch is dangerous and must be repaired.

Disconnect the plug from the power source before making any adjustments, changing accessories, or storing the tool. Such preventive safety measures reduce the risk of starting the tool accidentally.

Store idle tools out of reach of children and do not allow persons unfamiliar with the power tool or these instructions to operate the power tool. Tools are dangerous in the hands of untrained users.

Maintain tools with care. Keep cutting tools sharp and clean. Properly maintained tools, with sharp cutting edges are less likely to bind and are easier to control.

Check for misalignment or binding of moving parts, breakage of parts, and any other condition that may affect the tools operation. If damaged, have the tool serviced before using. Many accidents are caused by poorly maintained tools.

Use the power tool, accessories and blades etc., in accordance with these instructions and in the manner intended for the particular type of power tool, taking into account the working conditions and the work to be performed. Use of the power tool for operations different from those intended could result in a hazardous situation.

Service

Have your tool serviced by a qualified repair person using only identical replacement parts.

This will ensure that the safety of the power tool is maintained.

-WARNING- To reduce the risk of injury, user must read instruction manual.

Symbols used in this manual

V..... volts

A..... amperes

Hz..... hertz

W..... watt

~ alternating current

n_0no load speed

/min revolutions or reciprocation per minute



... Double isolation

SPECIFIC SAFETY RULES

Some dust created by power sanding, sawing and grinding, drilling, and other construction activities contains chemicals known to cause cancer, birth defects or other reproductive harm. Some examples of these chemicals are:

- lead from lead-based paints crystalline silica from bricks and
- Cement and other masonry products
- Arsenic and chromium from chemically-treated lumber

Your risk from these exposures varies, depending on how often you do this type of work. To reduce your exposure to these chemicals: work in a well ventilated area, and work with approved safety equipment, always wear NIOSH/OSHA approved, properly fitting face mask or respirator when using such tools.

- 1. Hold power tool by insulated gripping surfaces when performing an operation where the cutting tool may contact hidden wiring or its own cord.** Contact with a "live" wire will make exposed metal parts of the tool "live" and shock the operator.
- 2. Use clamps or other practical way to secure and support the workpiece to a stable platform.** Holding the work by hand or against your body is unstable and may lead to loss of control.
- 3. Only use sharp saw blades.** Sharp blades will do the job better and safer. Replace blade immediately if dull or damaged.
- 4. Keep hands away from cutting area.** When sawing never reach underneath or behind the material being cut for any reason.
- 5. When you have finished a cut be careful not to come into contact with the blade.** Turn off the motor immediately.
- 6. Exercise extreme caution when blind cutting.** Be certain that there are no foreign objects such as electrical wire, conduit, plumbing pipes, etc., that may come into contact with the blade.
- 7. Wear eye and hearing protection. Always use safety glasses.** Everyday eyeglasses are NOT safety glasses. USE CERTIFIED SAFETY EQUIPMENT. Eye protection equipment should comply with ANSI Z87.1 standards. Hearing equipment should comply with ANSI S3.19 standards.

8. Use of this tool can generate and disburse dust or other airborne particles, including wood dust, crystalline silica dust and asbestos dust. Direct particles away from face and body. Always operate tool in well ventilated area and provide for proper dust removal. Use dust collection system wherever possible. Exposure to the dust may cause serious and permanent respiratory or other injury, including silicosis (a serious lung disease), cancer, and death. Avoid breathing the dust, and avoid prolonged contact with dust. Allowing dust to get into your mouth or eyes, or lay on your skin may promote absorption of harmful material. Always use properly fitting NIOSH/OSHA approved respiratory protection appropriate for the dust exposure, and wash exposed areas with soap and water.

Terminology:

DANGER: indicates an imminently hazardous situation which, if not avoided, will result in death or serious injury.

WARNING: indicates a potentially hazardous situation which, if not avoided, could result in death or serious injury.

CAUTION: indicates a potentially hazardous situation which, if not Avoided, may result in minor or moderate injury. or indicates potentially hazardous situation which, if not avoided, may result in property damage.

NOTE: indicates useful advice for operating the machine for best performance or convenience, etc.

MOTOR

Always check the nameplate to ensure the A.C. current supply is the correct voltage for your machine.

This tool will operate on voltage within plus or minus 5 percent of that shown on the specification plate on the tool. Refer to the specification plate on your tool for proper voltage and current rating.

Do not operate your tool on a current on which the voltage is not within correct limits.

If an extension cord is used, make sure the conductor size is large enough to prevent excessive voltage drop which will cause loss of power and possible motor damage.

If an extension cord is to be used outdoors, it must be marked with the suffix WA or W following

the cord type designation. For example – SJTW-A to indicate it is acceptable for outdoor use. Always choose the shortest possible cord.

EXTENSION CORD SELECTION

Total Extension Cord Length (feet)	Cord Size (AWG)
25	16
50	12
100	10
150	8
200	6

RECIPROCATING SAW

- * Storage case
- * Blade
- * Hex wrench

FOREWORD

This Reciprocating Saw is designed for cutting metal up to 20mm (3/4") thick, wood up to 300mm (12") thick (depending on the blade), and various other materials, such as plastics, fiberglass, hard rubber, etc.

SELECTING THE BLADE

For best performance, longer blade life, and smoother cut, selects the proper blade for the job.

When cutting metal always select a blade which will allow at least three teeth to be engaged in the thickness of material.

WARNING: NEVER TOUCH BLADE IMMEDIATELY AFTER USE, AS IT MAY BE HOT ENOUGH TO CAUSE SEVERE BURNS.

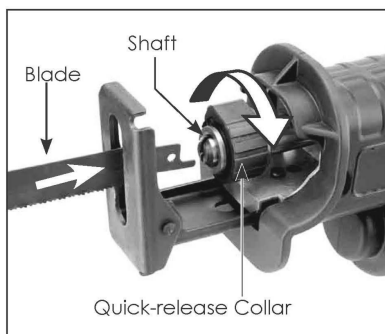
TO PREVENT ACCIDENTAL ELECTRICAL SHOCK THE SAW MUST BE HELD WITH ONE HAND ON THE MAIN HANDLE AND THE OTHER HAND ON THE RUBBER GEARCASE COVER. THE RUBBER GEARCASE COVER MUST BE FREE OF DAMAGE AND PROPERLY INSTALLED AT ALL TIMES.

MOUNTING THE BLADE

WARNING: Make sure to unplug the power cord when mounting or removing the blade. Warning: Be absolutely sure to hold the flat top of the blade, instead of the teeth, to prevent any accident.

The machine is designed that the blade could be mounted or removed without a wrench or any other tools.

1. Press the switch and the shaft will move forward. Then turn off the switch and unplug the power cord.
2. Please turn the quick-release collar as shown.
3. Turn the quick-release collar to insert the blade into the small slot of the shaft. The blade could be mounted either in the upward or downward direction. When you release the quick-release collar, the spring will return automatically.
4. Pull the blade forth and back for several times by hand to ensure the blade clicks.
5. Sometimes you need to turn the quick-release collar as shown to ensure the blade is mounted appropriately when there is dust or dirt accumulated on the quick-release collar.



Removing the blade

WARNING: Make sure to unplug the power cord when mounting or removing the blade.

1. Press the switch and the shaft will move forward. Then turn off the switch and unplug the power cord.
2. Turn the quick-release collar as shown.

WARNING: Never touch the blade with bare hands after cutting. The blade is often very hot after cutting and may result in personal injury.

WARNING: Never use the saw if the fixing slot of the tip of the blade is damaged.

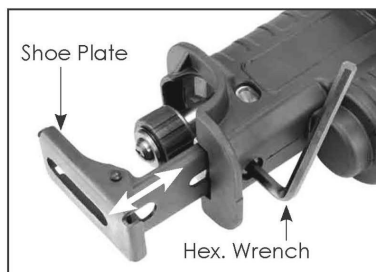
When the blade is broken If the blade is broken and remains in the shaft, turn the quick-release

collar and the broken part will fall out. If not, use a tip of another blade to take it out. Use compressed air to clean the accumulated chips on the quick-release collar. Lubricate the quick-release collar regularly to prevent from rusting.

WARNING: NEVER TOUCH BLADE IMMEDIATELY AFTER USE, AS IT MAY BE HOT ENOUGH TO CAUSE SEVERE BURNS. TO PREVENT ACCIDENTAL ELECTRICAL SHOCK THE SAW MUST BE HELD WITH ONE HAND ON THE MAIN HANDLE AND THE OTHER HAND ON THE RUBBER GEARCASE COVER. THE RUBBER GEARCASE COVER MUST BE FREE OF DAMAGE AND PROPERLY INSTALLED AT ALL TIMES.

Adjusting the shoe plate

If some of the teeth of the saw blade is worn out, use a hex wrench to adjust the position of the shoe plate. Tighten the screw after the adjustment.

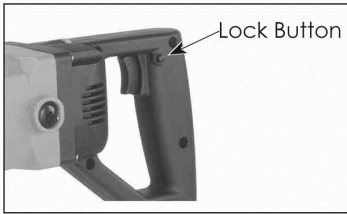


TO START AND STOP SAW

1. Make sure power circuit voltage is the same as shown on the specification plate on the saw. Connect saw to power circuit.
2. Hold saw firmly. Squeeze trigger switch to start motor.
3. Release trigger to stop motor.

D-Handle Models only:

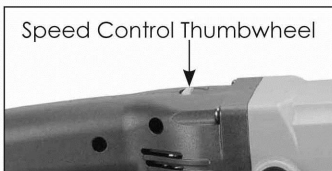
D-handle models also have a Lock Button. To lock the switch in the on position, press the lock button while the switch is fully on. To release the lock, press the switch and release it.



VARIABLE SPEED

This saw is equipped with a variable speed control thumbwheel (500 to 1400 SPM). As the Thumbwheel is turned to the right, the speed of the saw blade will increase. The motor is equipped with electronic feedback circuitry to stabilize cutting speed, so no matter the load, the motor will maintain the set cutting speed. Lower speeds are recommended for most metal cutting and higher speeds are recommended for wood. A few practice cuts at various speeds on scrap materials will allow you find the ideal speed for each application.

The motor has soft-start function so that it starts up slowly and builds up to full speed after a few seconds. This allows the operator to rest the blade on the intended line of cut before starting. This will avoid the wobbling blade from biting into the material at the wrong place.



ORBITAL BLADE MOTION

This saw features orbital cutting motion. The orbital motion allows the blade to do its work most effectively. Since the blade teeth point backward, the machine only cuts on the backstroke. While the blade is making the forward stroke it should only lightly slide across. The orbital motion helps the blade to do this. Therefore, excessive downforce will defeat this function. Allow the tool to do the cutting. Excessive downforce will not speed cutting, it will only cause premature blade wear, lost teeth, narrowing kerf, and blade overheating.

Select the blade best suited for the material to be cut. For greatest economy, use the shortest blade suitable for the thickness of the material to be cut.

Be sure the material to be cut is rigid. Small work pieces should be securely clamped in a bench vise or with clamps to the work table. As the work progresses in scroll or curved cut-out pieces, the material may be readjusted to accommodate the movement of the saw. The saw cuts freely with only slight feed pressure. Forcing the saw will not make it cut faster.

OPERATION

Since the blade (especially long blades) will wobble side-to-side while running free from the workpiece, this makes it very difficult to accurately control the blade's entry point. Therefore, the technique is to lightly contact the workpiece with the blade before starting the machine. The motor's soft start function will make this more controllable. Do not use full feed pressure until the cut is fully established.

SAWING WOOD

Remember that because the blade cuts on the up-stroke (pull) instead of the down-stroke (push) as in the case of the hand saw, the good or finish side of the work should face down (away from the machine) during cutting.

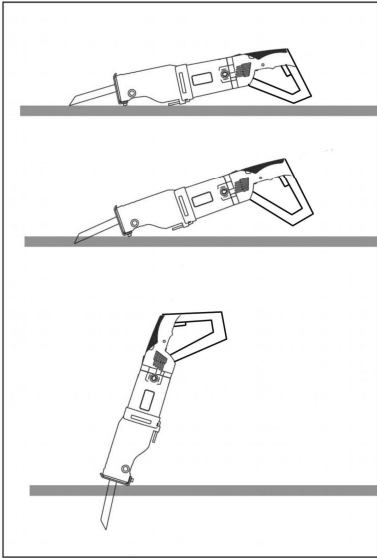
PLUNGE CUTS

Caution: Do not plunge cut metal materials.

This machine can be used for plunge cutting wood, plywood, drywall and plastic materials. Clearly mark line of cut on the work. Hold the front housing with one hand and the rear handle with the other.

To start the cut, rest the saw on the cutting shoe, align the blade with the intended line of cut with the blade NOT touching the workpiece. Start the saw. Using the shoe as a pivot point, carefully pivot the saw forward by raising rear handle until contact with the workpiece is made. Cut slowly until the blade has cut through the work and continue raising the rear handle until the saw is fully perpendicular to the workpiece. Then continue the cut normally.

BEFORE YOU START TO WORK



POCKET CUTS IN METAL

Since it isn't possible to blind cut in metal, the blade entry point must be started by a different method. Create a slot using an angle grinder or by drilling a starter hole with a drill.

SAWING METAL

When cutting angle metals such as channel section, I-beam, etc., start the cut in a position where the greatest number of teeth will contact the work.

To extend blade life, cutting oil can be applied to the work surface along the line of the cut.

MAINTENANCE

KEEP TOOL CLEAN

Periodically blow out all air passages with dry compressed air. All plastic parts should be cleaned with a soft damp cloth. NEVER use solvents to clean plastic parts. They could possibly eat into or dissolve the material. Wear safety glasses while using compressed air.

* BRUSH INSPECTION

* REPLACEMENT PARTS

When servicing use only identical replacement parts.

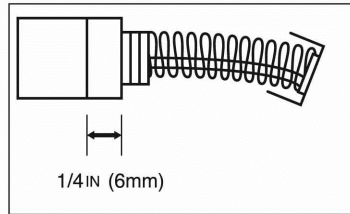
SERVICE AND REPAIRS

All tools will eventually require servicing or replacement of parts due to wear from normal use. Always use a qualified service center.
SERVICE

THE CARBON BRUSHES

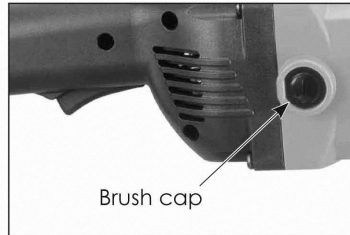
The carbon brushes are a normal wearing part and must be replaced when they reach their wear limit.

Caution: Always replace the brushes as a pair



To replace:

Simply remove the brush caps and withdraw the old brushes. Replace with new brushes (always replace as a pair) ensuring that they align properly and slide freely. Then replace the brush caps.



Note: If the brushes are only being checked, then make sure to replace them in the same position and orientation as before.

STANDARD ACCESSORIES

4 mm socket hex key

If the replacement of the power supply cord is necessary, this has to be done by the manufacturer or their agent in order to avoid a safety hazard.

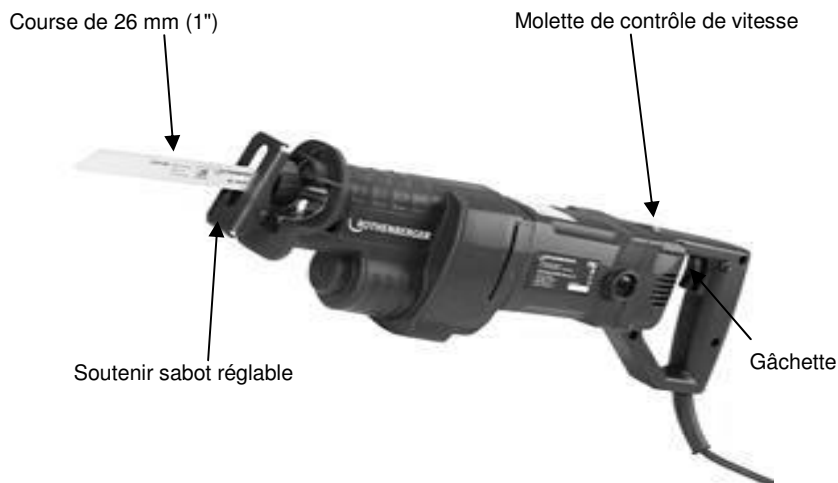
DISPOSAL

Components of the unit are recyclable material and should be put to recycling. For this purpose registered and certified recycling companies are available. For an environmentally friendly disposal of the non-recyclable parts (e.g. electronic waste) please contact your local waste disposal authority.

For EU countries only:



Do not dispose of electric tools with domestic waste. In accordance with European Directive 2002/96/EC on waste electrical and electronic equipment and its implementation as national law, electric tools that are no longer serviceable must be collected separately and utilised for environmentally compatible recycling.



Caractéristiques techniques

Modèle :	Version avec poignée en D		
Vitesse à vide	1000-2800 tr/min		
Tension	no.: 5.0302 = 110 V, 50/60 Hz no.: 5.0301 = 230 V, 50/60 Hz		
Puissance absorbée	110 V = 1300 W, 220 V = 1600 W		
Course	26 mm (1")		
Isolation Double isolation	Classe II		
Niveau de pression sonore	110 V : 98,4 dB	220 V : 100,3 dB	
Niveau de puissance sonore	110 V : 109,4 dB	220 V : 111,3 dB	Incertitude : K= 3 dB
Valeurs de vibration pondérées	110 V : 37,634 m/s ²	220 V : 50,209 m/s ²	Incertitude : K= 1,5 m/s ²
Poids	3,70 kg (8,14 lbs.)		

AVERTISSEMENT ! Ne pas utiliser la scie pendant plus de 3 minutes d'affilée. La valeur de vibration est testée selon un essai standard de la norme EN 60745. Les valeurs de vibration testées représentent l'application principale de la scie et peuvent différer pour des applications, des délais et des accessoires différents. Pour protéger l'utilisateur contre les effets des vibrations, entretenir régulièrement la scie et ses accessoires, tenir les mains chaudes et planifier le travail.

Pour votre sécurité, veuillez LIRE et COMPRENDRE avant l'utilisation.

CONSIGNES GENERALES DE SECURITE

AVERTISSEMENT ! Veuillez à lire et comprendre toutes les instructions. Le non-respect de toutes les instructions indiquées ci-après peut cause un choc électrique, un incendie et/ou de graves blessures. Le terme «outil électrique» dans tous les avertissements indiqués ci-après se réfère à votre outil électrique (à fil) manuel.

CONSERVEZ CES INSTRUCTIONS

Sécurité de la zone de travail

Tenez la zone de travail propre et bien éclairée. Les établis en désordre et les zones sombres augmentent les risques d'accident.

N'utilisez pas les outils électriques dans des atmosphères explosives, par exemple en présence de liquides, gaz ou poussières inflammables. Les outils électriques créent des étincelles qui peuvent donner feu à la poussière ou aux fumées.

Tenez les enfants et les personnes étrangères aux travaux à distance lors de l'utilisation d'un outil électrique. Les distractions peuvent causer une perte de contrôle.

Sécurité électrique

Les outils électriques avec mise à la terre doivent être branchés dans une prise correctement installée et reliée à la terre conformément à toutes les normes et réglementations. Ne retirez jamais la broche de mise à la terre et ne modifiez jamais la fiche. N'utilisez pas d'adaptateurs. En cas de doute, consultez un électricien qualifié pour savoir si la prise est correctement reliée à la terre. Si un dysfonctionnement électrique ou une panne se produisent sur les outils, la mise à la terre offre une voie de faible résistance pour convoyer l'électricité loin de l'utilisateur.

Évitez tout contact du corps avec les surfaces reliées à la terre comme les tuyaux, les radiateurs, les cuisinières et les réfrigérateurs. Le risque de choc électrique augmente si votre corps est relié à la terre.

N'exposez pas les outils électriques à la pluie ou à l'humidité. L'eau pénétrant dans un outil électrique augmente le risque de choc électrique.

N'altérez pas le cordon. N'utilisez jamais le cordon pour transporter les outils ou pour sortir la fiche d'une prise. Tenez le cordon éloigné de la chaleur, de l'huile, des bords tranchants ou des parties mobiles. Remplacez immédiatement tout cordon endommagé. Les cordons endommagés augmentent le risque de choc électrique.

Lors de l'utilisation d'un outil électrique à l'extérieur, utilisez une rallonge pour extérieur marquée « W-A » ou « W ». Ces cordons sont prévus pour l'utilisation à l'extérieur et réduisent le risque de choc électrique.

Sécurité personnelle

Restez attentif, regardez ce que vous faites et utilisez le bon sens lors de l'utilisation d'un outil électrique. N'utilisez pas l'outil si vous êtes fatigué ou sous l'influence de drogues, alcool ou médicaments. Un moment d'inattention pendant l'utilisation des outils électrique peut entraîner de graves blessures.

Utilisez l'équipement de sécurité. Portez toujours des protections oculaires. L'équipement de sécurité comme un masque à poussière, des chaussures de sûreté antidérapantes, un casque ou une protection auditive utilisé pour les conditions appropriées réduira les blessures.

Évitez le démarrage accidentel. Assurez-vous que l'interrupteur est en position d'arrêt avant le branchement. Le transport des outils avec vos doigts sur l'interrupteur ou le branchement des outils dont l'interrupteur est position marche entraîne des accidents.

Retirez les clés de réglage ou les connecteurs avant de mettre en marche l'outil. Une clé laissée raccordée à une pièce pivotante de l'outil peut causer des blessures.

N'allez pas trop loin. Conservez un appui et un équilibre appropriés à tout moment. Un appui et un équilibre appropriés permettent un meilleur contrôle de l'outil en cas d'imprévu.

Portez des vêtements appropriés. Ne portez pas de vêtements lâches ou de bijoux. Tenez vos cheveux, vos vêtements et vos gants éloignés des pièces mobiles. Les vêtements lâches, les bijoux et les cheveux longs peuvent être pris dans les pièces mobiles.

Utilisation et entretien de l'outil

Utilisez des pinces ou d'autres moyens pratiques pour fixer et soutenir la pièce sur une plateforme stable. Le maintien de la pièce à la main ou conter votre corps est inapproprié et peut causer une perte de contrôle.

Ne forcez pas l'outil. Utilisez l'outil adapté à votre application. L'outil correct effectuera un travail meilleur et plus sûr dans les conditions pour lesquelles il a été conçu.

N'utilisez pas l'outil si l'interrupteur marche/arrêt ne fonctionne pas correctement. Tout outil ne pouvant pas être contrôlé avec l'interrupteur est dangereux et doit être réparé.

Débranchez la fiche de la source d'alimentation avant tout réglage, changement d'accessoire ou rangement de l'outil. Ces mesures de prévention réduisent le risque de démarrage accidentel de l'outil.

Rangez les outils inutilisés hors de portée des enfants et ne laissez pas les personnes inexpertes ou ne connaissant pas ces instructions utiliser l'outil électrique. Les outils sont dangereux dans les mains des utilisateurs inexperts.

Entretenez les outils avec soin. Tenez les outils de coupe affûtés et propres. Des outils entretenus correctement avec des bords tranchants aiguisés sont moins enclins à se bloquer et sont plus facile à contrôler.

Vérifiez tout désalignement ou blocage des pièces mobiles, rupture des pièces, et toute autre condition pouvant affecter le fonctionnement de l'outil. S'il est endommagé, l'outil doit être révisé avant l'utilisation. De nombreux accidents sont causés par des outils mal entretenus.

Utilisez l'outil électrique, les accessoires et les lames, etc. conformément à ces instructions et de la manière prévue pour ce type d'outil électrique particulier, en tenant compte des conditions de travail et du travail à effectuer. L'utilisation de l'outil électrique pour

des opérations différentes de celles prévues pourrait causer une situation dangereuse.

Révision

Faites réviser votre outil par un technicien qualifié utilisant exclusivement des pièces de rechange identiques. Cela garantira la sauvegarde de la sécurité de l'outil électrique.

AVERTISSEMENT – Pour réduire el risque de blessures, l'utilisateur doit lire le mode d'emploi.

Symboles utilisés dans ce manuel

V..... Volts

A..... Ampères

Hz..... Hertz

W..... Watt

~ Courant alternatif

n_0 Vitesse a vide

/min Tours ou allez-retours par minute



... La double isolation

CONSIGNES SPECIFIQUES DE SECURITE

La poussière générée par le ponçage, le sciage, le meulage, le perçage électrique et d'autres activités de construction contient des produits chimiques qui peuvent causer le cancer, les anomalies congénitales et d'autres troubles de la reproduction. Voici quelques exemples de ces produits chimiques :

- plomb des peintures à base de plomb, silice cristallisée des briques et
- ciment et autres produits de maçonnerie
- arsenic et chrome du bois traité chimiquement

Le risque encouru par l'exposition à ces produits dépend de la fréquence de ce type de travail. Pour réduire l'exposition à ces produits chimiques : travaillez dans une zone bien aérée et avec l'équipement de sécurité approprié; portez toujours un masque couvrant correctement la face ou un appareil respiratoire approuvé NIOSH/OSHA lors de l'utilisation de ces outils

- 1. Tenez l'outil électrique par les surfaces de saisie isolées lorsque vous effectuez une opération où l'outil de coupe peut entrer en contact avec du câblage caché ou son propre cordon.** Le contact avec un fil sous tension rendra les parties métalliques exposées de l'outil sous tension et causera un choc électrique à l'utilisateur.
- 2. Utilisez des pinces ou d'autres moyens pratiques pour fixer et soutenir la pièce sur une plateforme stable.** Le maintien de la pièce à la main ou contre votre corps est inapproprié et peut causer une perte de contrôle.
- 3. N'utilisez que des lames de scie affûtées.** Les lames affûtées effectuent un travail meilleur et plus sûr. Remplacez les lames dès qu'elles sont émoussées ou endommagées.
- 4. Tenez les mains éloignées de la zone de coupe.** Lors du sciage, ne mettez jamais les mains au-dessous ou derrière le matériel découpé quelle que soit la raison.
- 5. Lorsque vous avez terminé une coupe, faites attention à ne pas entrer en contact avec la lame.** Arrêtez le moteur immédiatement.
- 6. Faites extrêmement attention lors de la coupe à l'aveugle.** Assurez-vous qu'il n'y ait aucun objet étranger (par exemple, fil électrique, conduite, tuyaux de plomberie, etc.) pouvant entrer en contact avec la lame.
- 7. Portez des protections oculaires et auditives. Portez toujours des lunettes de**

sécurité. Les lunettes de vision NE sont PAS des lunettes de sécurité. UTILISEZ DE L'EQUIPEMENT DE SECURITE CERTIFIE L'équipement de protection oculaire doit être conforme à la norme ANSI Z87.1. L'équipement de protection auditive doit être conforme à la norme ANSI S3.19.

- 8. L'utilisation de cet outil peut générer et faire sortir de la poussière ou d'autres particules volatiles, y compris la sciure, la silice cristallisée et l'amiante.** Déviez les particules loin de la face et du corps. Utilisez toujours l'outil dans une zone bien aérée et prévoyez une aspiration appropriée de la poussière. Utilisez un système de collecte de la poussière si possible. L'exposition à la poussière peut causer des problèmes respiratoires graves et permanents ou d'autres blessures, y compris la silicose (une grave maladie pulmonaire), le cancer et le décès. Évitez de respirer la poussière et évitez le contact prolongé avec la poussière. Si vous laissez la poussière pénétrer dans votre bouche ou vos yeux, ou se déposer sur votre peau, cela peut favoriser l'absorption du matériau dangereux. Utilisez toujours une protection respiratoire approuvée NIOSH/OSHA correctement portée et appropriée pour l'exposition à la poussière et lavez les surfaces exposées avec de l'eau et du savon.

Terminologie:

DANGER : indique une situation dangereuse imminente qui, si elle n'est pas évitée, entraînera la mort ou de graves blessures.

AVERTISSEMENT : indique une situation potentiellement dangereuse qui, si elle n'est pas évitée, entraînera la mort ou de graves blessures.

ATTENTION : indique une situation potentiellement dangereuse qui, si elle n'est pas évitée, entraînera des blessures mineures ou modérées, ou indique une situation potentiellement dangereuse qui, si elle n'est pas évitée, peut entraîner des dégâts matériels.

REMARQUE : indique un conseil utile pour utiliser la machine afin d'obtenir les meilleures performances et la meilleure commodité, etc.

MOTEUR

Consultez toujours la plaque d'identification pour vous assurer que la tension de l'alimentation est correcte pour votre machine.

Cet outil fonctionne avec une tension de plus ou moins 5 pourcent par rapport à celle indiquée sur la plaque d'identification de l'outil. Consultez la plaque d'identification sur l'outil pour connaître les valeurs nominales appropriées de tension et de courant.

N'utilisez pas l'outil avec une alimentation dont la tension n'est pas comprise dans les limites correctes.

Si une rallonge est utilisée, assurez-vous que la taille du conducteur est suffisamment grande pour éviter une chute de tension excessive qui entraînera une perte de puissance et des dégâts possibles au moteur.

Si une rallonge doit être utilisée à l'extérieur, elle doit porter le marquage WA ou W suivant la désignation du type de cordon. Par exemple, SJTW-A indique que la rallonge peut être utilisée à l'extérieur. Choisissez toujours le cordon le plus court possible.

CHOIX DE LA RALLONGE

Longueur totale Longueur du cordon (pieds)	Taille de cordon (AWG)
25	16
50	12
100	10
150	8
200	6

SCIE ALTERNATIVE

* Malette de rangement

* Lame

* Clé hexagonale

AVANT-PROPOS

Cette scie alternative est conçue pour découper le métal jusqu'à 20 mm (3/4") d'épaisseur, le bois jusqu'à 300 mm (12") d'épaisseur (selon la lame) et divers autres matériaux, comme le plastique, la fibre de verre, le caoutchouc dur, etc.

CHOIX DE LA LAME

Pour de meilleures performances, une durée de vie prolongée de la lame et une coupe plus fluide, sélectionnez la lame appropriée au travail.

Lors de la découpe de métal, sélectionnez toujours une lame permettant d'engager au moins trois dents dans l'épaisseur du matériau.

AVERTISSEMENT : NE TOUCHEZ JAMAIS LA LAME IMMEDIATEMENT APRES L'UTILISATION, CAR ELLE PEUT ETRE SUFFISAMMENT CHAUDE POUR CAUSER DE GRAVES BRULURES.

POUR EVITER UN CHOC ELECTRIQUE ACCIDENTEL, LA SCIE DOIT ETRE TENUE AVEC UNE MAIN SUR LA POIGNEE PRINCIPALE ET L'AUTRE MAIN SUR LE CAPOT EN CAOUTCHOUC DU CARTER D'ENGRENAGE. LE CAPOT EN CAOUTCHOUC DU CARTER D'ENGRENAGE DOIT ETRE EXEMPT DE DEGATS ET CORRECTEMENT INSTALLE EN PERMANENCE.

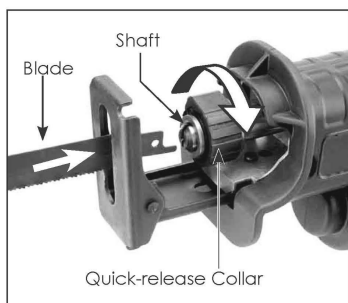
MONTAGE DE LA LAME

AVERTISSEMENT : assurez-vous de débrancher le cordon d'alimentation lors du montage ou du retrait de la lame. Avertissement : assurez-vous de tenir la lame par son côté plat et non pas les dents pour éviter tout accident.

La machine est conçue pour que la lame puisse être montée ou démontée sans aucune clé ni autre outil.

1. Appuyez sur l'interrupteur pour déplacer l'arbre vers l'avant. Mettez ensuite l'appareil hors tension et débranchez le cordon d'alimentation.
2. Faites pivoter le collier de raccord rapide comme illustré.
3. Faites pivoter le collier de raccord rapide pour introduire la lame dans la petite fente sur l'arbre. La lame peut être montée soit vers le haut, soit vers le bas. Lorsque vous relâchez le collier de raccord rapide, le ressort revient automatiquement.
4. Tirez la lame en avant et en arrière plusieurs fois à la main pour vérifier qu'elle s'enclenche.
5. Il peut être nécessaire de tourner le collier de raccord rapide comme illustré pour s'assurer que la lame est correctement montée en cas d'accumulation de poussière ou de saleté sur le collier de raccord rapide.

Retrait de la lame



AVERTISSEMENT : assurez-vous de débrancher le cordon d'alimentation lors du montage ou du retrait de la lame.

1. Appuyez sur l'interrupteur pour déplacer l'arbre vers l'avant. Mettez ensuite l'appareil hors tension et débranchez le cordon d'alimentation.
2. Faites pivoter le collier de raccord rapide comme illustré.

AVERTISSEMENT : Ne jamais toucher la lame à mains nues après la coupe. La lame est souvent très chaude après la coupe et peut provoquer des blessures.

AVERTISSEMENT : N'utilisez jamais la scie si la fente de fixation de la pointe de la lame est endommagée.

Lorsque la lame casse, et qu'une partie de la lame reste dans l'arbre, tournez le collier de raccord rapide pour faire tomber la partie restante. Utilisez la pointe d'une autre lame pour la faire sortir au besoin. Utilisez de l'air comprimé pour nettoyer les copeaux qui s'accumulent sur le collier de raccord rapide.

Lubrifiez régulièrement le collier de raccord rapide pour éviter la rouille.

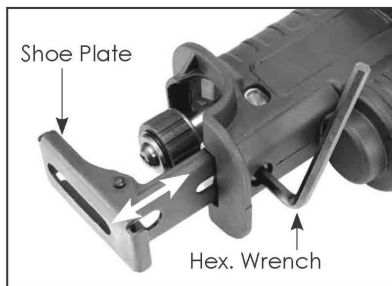
AVERTISSEMENT : NE TOUCHEZ JAMAIS LA LAME IMMEDIATEMENT APRES L'UTILISATION, CAR ELLE PEUT ETRE SUFFISAMMENT CHAUDE POUR CAUSER DE GRAVES BRULURES.

POUR EVITER UN CHOC ELECTRIQUE ACCIDENTEL, LA SCIE DOIT ETRE TENUE AVEC UNE MAIN SUR LA POIGNEE

PRINCIPALE ET L'AUTRE MAIN SUR LE CAPOT EN CAOUTCHOUC DU CARTER D'ENGRENAGE. LE CAPOT EN CAOUTCHOUC DU CARTER D'ENGRENAGE DOIT ETRE EXEMPT DE DEGATS ET CORRECTEMENT INSTALLE EN PERMANENCE.

Ajustement de la semelle

Si certaines dents de la lame de scie sont usées, utilisez une clé hexagonale pour ajuster la position de la semelle. Serrez la vis après l'ajustement.

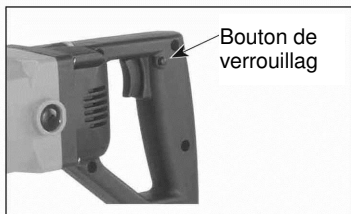


MISE EN MARCHÉ ET ARRÊT DE LA SCIE

1. Assurez-vous que la tension du circuit d'alimentation est la même que celle indiquée sur la plaque d'identification sur la scie. Branchez la scie au circuit d'alimentation.
2. Tenez fermement la scie. Appuyez sur la gâchette pour démarrer le moteur.
3. Relâchez la gâchette pour arrêter le moteur.

Modèles à poignée en D uniquement :

Les modèles à poignées en D possèdent également un bouton de verrouillage. Pour verrouiller la gâchette en position marche, appuyez sur le bouton de verrouillage lorsque la gâchette est complètement enfoncée. Pour libérer le verrouillage, appuyez sur la gâchette et relâchez-la.

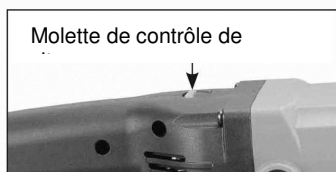


VITESSE VARIABLE

La scie est équipée d'une molette de contrôle de vitesse variable (de 500 à 1400 tr/min). Lorsque la molette est tournée vers la droite, la vitesse de la lame de scie augmente. Le moteur est équipé d'un circuit de retour électronique pour stabiliser la vitesse de coupe ; le moteur maintiendra donc la vitesse de coupe définie quelle que soit la charge.

Les vitesses inférieures sont recommandées pour la plupart des coupes de métaux et les vitesses supérieures sont recommandées pour le bois. Quelques coupes d'essai à différentes vitesses sur du matériau de rebut vous permettront de déterminer la vitesse idéale pour chaque application.

Le moteur possède une fonction de démarrage progressif afin qu'il démarre lentement et accélère progressivement jusqu'au plein régime au bout de quelques secondes. Cela permet à l'utilisateur de placer la lame sur la ligne de coupe prévue avant de commencer. Cela évitera à la lame oscillante de mordre dans le matériau au mauvais endroit.



MOUVEMENT DE LAME ORBITAL

Cette scie comprend un mouvement de coupe orbital. Le mouvement orbital permet à la lame d'effectuer un travail plus efficace. Puisque les dents de la lame sont orientées vers l'arrière, la machine coupe uniquement lors de la course en avant. Lorsque la lame effectue la course vers l'arrière, elle ne doit que coulisser légèrement à travers. Le mouvement orbital favorise cette action de la lame. Par conséquent, une force excessive vers le bas annulera les avantages de cette fonction. Laissez l'outil effectuer la coupe. Une force excessive vers le bas n'accélère pas la

coupe, mais cause seulement une usure prématurée de la lame, la rupture des dents, le rétrécissement du trait de scie et la surchauffe de la lame.

AVANT DE COMMENCER LE TRAVAIL

Choisissez la lame la plus appropriée au matériau à couper. Pour réaliser des économies, utilisez la lame la plus courte appropriée à l'épaisseur du matériau à couper.

Assurez-vous que le matériau à couper est rigide. Les petites pièces doivent être solidement serrées dans un étau d'établi ou avec des pinces sur la table de travail. Au fur et à mesure de la progression du travail dans les pièces coupées en spirale ou en courbe, le matériau doit être réajusté pour permettre le mouvement de la scie. La scie coupe librement, ne nécessitant qu'une légère pression d'amorçage. Forcer sur la scie ne la fait pas couper plus rapidement.

Etau à chaîne à desserrage rapide

L'étau à chaîne pour tuyau est utilisé comme suit: Avec l'étau retiré de la machine, enroulez la chaîne autour de la pièce et engagez le maillon le plus proche de la chaîne dans l'encoche sur le corps de l'étau.

Tournez le levier à cliquet de tension jusqu'au serrage complet. Appuyez sur le bouton central avec le pouce pour actionner le levier. Si la marge de mouvement est insuffisante pour serrer complètement avec la vis complètement en position initiale, desserrez complètement la vis de tension et engagez un maillon de fixation de la chaîne plus proche dans l'encoche, puis resserrez.

Lorsque l'étau est en position, engagez l'axe du pivot de l'étau dans le trou du carter d'engrenage.

UTILISATION

La lame (notamment les longues lames) oscille latéralement lors de la sortie de la pièce et cela rend particulièrement difficile de contrôler précisément le point d'entrée de la lame. Par conséquent, la technique consiste à mettre légèrement en contact la pièce avec la lame avant de démarrer la machine. La fonction de démarrage progressif du moteur permet un meilleur contrôle. N'exercez pas une pression d'amorçage trop importante tant que la coupe n'est pas entièrement entamée.

SCIAGE DU BOIS

Souvenez-vous que la lame coupe pendant la course vers le haut (traction) au lieu de la course vers le bas (poussée) comme c'est le cas avec la scie à main, par conséquent, le côté de finition du travail doit se trouver vers le bas (loin de la machine) pendant la coupe.

COUPES EN PLONGEE

Attention : N'effectuez pas de coupe en plongée sur les matériaux métalliques.

Cette machine peut être utilisée pour la coupe en plongée du bois, du contreplaqué, des cloisons sèches et des matériaux plastiques.

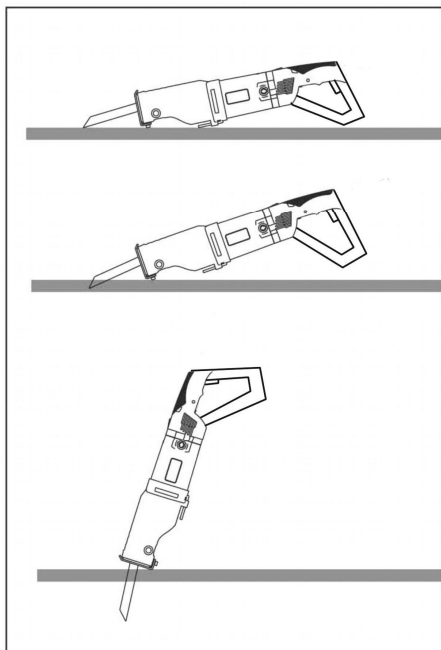
Tracez une ligne de coupe claire sur l'ouvrage.

Tenez le carter avant avec une main et la poignée arrière avec l'autre.

Pour commencer la coupe, posez la scie sur la semelle de coupe, alignez la lame avec la ligne de coupe prévue SANS que la lame ne touche la pièce. Démarrez la scie. Utilisez la semelle

comme point de pivot pour faire pivoter attentivement la scie vers l'avant en soulevant la poignée arrière jusqu'à entrer en contact avec la pièce. Découpez lentement jusqu'à ce que la lame ait traversé la pièce et continuez à soulever la poignée arrière jusqu'à ce que la scie soit complètement perpendiculaire à la pièce.

Continuez ensuite la coupe normalement.



COUPES DE POCHE DANS LE METAL

Puisqu'il n'est pas possible de découper à l'aveugle dans le métal, le point d'entrée de la lame doit être entamé selon une méthode différente. Créez une fente en utilisant une meuleuse d'angle ou en perçant un trou d'amorçage avec une perceuse.

SCIAGE DU METAL

Lors de la coupe de métaux avec des angles, comme les sections de profilés en U, les poutres en I, etc. commencez la coupe dans une position où le plus grand nombre de dents sera en contact avec l'ouvrage.

Pour prolonger la durée de vie de la lame, de l'huile de coupe peut être appliquée sur la surface de l'ouvrage le long de la ligne de coupe.

ENTRETIEN

TENEZ L'OUTIL PROPRE

Soufflez périodiquement de l'air comprimé sec dans tous les passages d'air. Toutes les pièces en plastique doivent être nettoyées avec un chiffon doux humide. N'utilisez JAMAIS de solvants pour nettoyer les pièces en plastique. Ils pourraient consommer ou dissoudre le matériau. Portez des lunettes de sécurité lorsque vous utilisez l'air comprimé.

* INSPECTION DES BALAIS

* PIECES DE RECHANGE

Lors de la révision, n'utilisez que des pièces de rechange identiques.

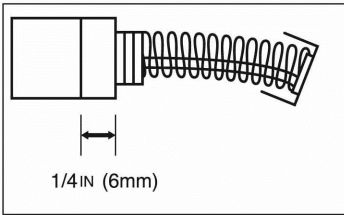
REVISION ET REPARATIONS

Tous les outils nécessitent une révision ou le remplacement de pièces en raison de l'usure due à l'utilisation normale. Adressez-vous toujours à un centre de service qualifié. REVISION

LES BALAIS

Les balais sont une pièce d'usure normale qui doit être remplacée lorsqu'elle atteint sa limite d'usure.

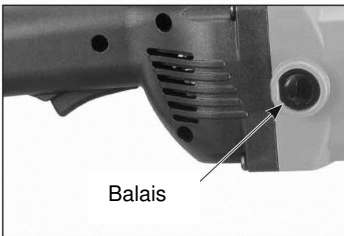
Attention : Remplacez toujours les balais par paire



ménagères! Conformément à la directive européenne 2002/96/CEE relative aux déchets d'équipements électriques et électroniques et sa transposition dans la législation nationale, les appareils électriques usagés doivent faire l'objet d'une collecte sélective ainsi que d'un recyclage respectueux de l'environnement.

Pour le remplacement:

Retirez simplement les capuchons des balais et retirez les balais usagés. Remplacez-les par des balais neufs (toujours remplacer par paire) en vous assurant qu'ils sont bien alignés et qu'ils coulisent librement. Remettez ensuite les capuchons des balais en place.



Remarque : Si les balais sont seulement contrôlés, assurez-vous de les remettre dans la même position et orientation qu'avant.

ACCESSOIRES STANDARD

Clé hexagonale de 4 mm

S'il est nécessaire de remplacer le cordon d'alimentation, cette opération doit être effectuée par le fabricant ou par l'un de ses agents afin d'éviter tout risque pour la sécurité.

ELIMINATION DES DECHETS

Certaines pièces de l'appareil sont recyclables et peuvent donc faire l'objet d'un traitement de recyclage. Des entreprises de recyclage agréées et certifiées sont disponibles à cet effet. Renseignez-vous auprès de votre administration de déchets compétente pour l'élimination non polluante des pièces non recyclables (par ex. déchets électroniques).

Pour les pays européens uniquement:



Ne pas jeter les appareils électriques dans les ordures



Datos

técnicos

Modelo:	Versión con D-handle		
Velocidad sin carga	1000-2800 R.P.M.		
Voltaje	no.: 5.0302 = 110 V, 50/60 Hz no.: 5.0301 = 230 V, 50/60 Hz		
Potencia absorbida	110 V= 1300 W, 220 V = 1600 W		
Par	26mm (1")		
Aislante: doble aislamiento	Clase II		
Nivel de presión acústica	110V: 98,4 dB	220V: 100,3 dB	
Nivel de potencia acústica	110V: 109,4 dB	220V: 111,3 dB	Incertidumbre: K= 3 dB
Valores de vibración de peso	110V: 37.634 m/s ²	220V: 50.209 m/s ²	Incertidumbre: K= 1,5m/s ²
Peso	3,70kg (8,14 lbs.)		

¡ADVERTENCIA! No utilice continuamente la sierra durante más de 3 minutos. Los valores de vibración han sido probados de conformidad con una prueba estándar de la norma EN 60745. Los valores de vibración probados representan la principal aplicación de la sierra y podrán variar con respecto a otras aplicaciones, en función del tiempo y con distintos accesorios. Para proteger al usuario ante los efectos de las vibraciones, éste deberá mantener regularmente la sierra y sus accesorios, mantener sus manos calientes y organizar modelos de trabajo.

Por su seguridad, LEA y ENTIENDA el presente manual antes de utilizar el producto.

NORMAS DE SEGURIDAD GENERALES

¡ADVERTENCIA! Lea y entienda todas las instrucciones. Sin no sigue todas las instrucciones indicadas a continuación, podrá provocar electrocuciones, incendios y/o daños personales graves. El término "herramienta eléctrica" indicado en todas las advertencias citadas a continuación se refiere a su herramienta alimentada por red (por cable).

GUARDE LAS PRESENTES INSTRUCCIONES

Seguridad en la zona de trabajo

Mantenga su área de trabajo limpia y bien iluminada. Los bancos agrupados y las zonas oscuras dan lugar a accidentes.

No haga funcionar las herramientas eléctricas en atmósferas explosivas, como ambientes donde haya polvo, gases o líquidos inflamables. Las herramientas eléctricas originan chispas que pueden encender el polvo o producir humo.

Mantenga alejadas a las personas externas al trabajo, los niños y los visitantes mientras opera una herramienta eléctrica. Las distracciones pueden provocar la pérdida de control.

Seguridad eléctrica

Las herramientas puestas a tierra deben conectarse a un enchufe debidamente instalado y protegido de conformidad con todas las normativas y leyes. No retire nunca la espiga de conexión a tierra ni cambie el enchufe de ningún modo. No utilice tomas de adaptadores. Acuda a un electricista habilitado si tiene dudas acerca de si el enchufe está correctamente protegido. Si las herramientas registran errores de funcionamiento eléctrico o se rompen, la puesta a tierra ofrece un camino de baja resistencia para alejar a la electricidad del usuario.

Evite el contacto corporal con superficies con toma de tierra como, por ejemplo, tuberías, radiadores, cocinas y refrigeradores. Existe mayor riesgo de descarga eléctrica si su cuerpo está puesto a tierra.

No exponga las herramientas eléctricas a la lluvia ni a condiciones de humedad. Si entra agua en una herramienta eléctrica, aumentará el riesgo de descarga eléctrica.

No abuse del cable. No utilice nunca el cable para transportar las herramientas ni tire del cable a partir de un enchufe. Mantenga el cable alejado del calor, el aceite, los bordes afilados o las piezas móviles. Sustituya los cables dañados de inmediato. Los cables dañados aumentan el riesgo de electrocuciones.

Cuando opere una herramienta eléctrica en el exterior, utilice un cable de extensión para exteriores con la indicación "W-A" o "W". Estos cables son adecuados para el uso en exteriores y reducen los riesgos de descargas eléctricas.

Seguridad personal

Permanezca atento, controle lo que está haciendo y utilice el sentido común cuando emplee una herramienta eléctrica. No utilice la herramienta cuando esté cansado o bajo los efectos del alcohol, las drogas o medicinas. Un momento de descuido mientras se opera una herramienta eléctrica puede provocar lesiones personales graves.

Uso del equipo de seguridad. Lleve siempre protección ocular. El uso de equipo de seguridad, como mascarillas para polvo, calzado de seguridad antideslizante, cascos o protección auditiva en las condiciones adecuadas reducirá las lesiones personales.

Evite los arranques accidentales. Compruebe que el aparato está apagado antes de conectarlo. Si mientras transporta herramientas, coloca sus dedos en el interruptor o conecta una herramienta con el interruptor encendido, podrá dar lugar a accidentes.

Retire las teclas de ajuste o los interruptores antes de encender la herramienta. Una llave de tuercas o una clavija de ajuste que quede conectada a una pieza giratoria de la herramienta pueden provocar lesiones personales.

No se estire demasiado. Mantenga un equilibrio y una estabilidad adecuados constantemente. El equilibrio y la estabilidad adecuada le permitirán controlar mejor la herramienta en situaciones imprevisibles.

Use la vestimenta adecuada. No use ropas holgadas ni joyas. Mantenga el cabello, la ropa y los guantes alejados de las piezas en movimiento. Las ropas holgadas, las joyas o el cabello largo pueden quedar atrapados en las piezas en movimiento.

Uso y cuidado de la herramienta

Utilice fijaciones u otro tipo de método para fijar y soportar la pieza de trabajo en una plataforma estable. Si sostiene el trabajo con las manos o con su cuerpo estará inestable y podrá hacer que pierda el control.

No fuerce la herramienta. Utilice la herramienta adecuada para el trabajo que realizará. La herramienta adecuada hará el trabajo mejor, y de un modo más seguro, a la velocidad para la que fue diseñada.

No utilice la herramienta si no consigue encenderla o apagarla con el interruptor. Las herramientas que no puedan ser controladas con el interruptor constituyen un peligro y deben repararse.

Desconecte la toma de la herramienta de la fuente de alimentación antes de realizar cualesquiera ajustes, cambiar accesorios o guardar la herramienta. Estas medidas de seguridad preventivas reducen el riesgo de encender la herramienta de forma accidental.

Guarde las herramientas eléctricas que no estén en uso fuera del alcance de los niños y no permita que otras personas no familiarizadas con ellas o con estas instrucciones operen la herramienta eléctrica. Las herramientas son peligrosas si son operadas por usuarios que no tienen formación.

Mantenga las herramientas con cuidado. Mantenga las herramientas de corte afiladas y limpias. Las herramientas con mantenimiento adecuado y con los bordes de corte afilados son menos propensas a trabarse y son más fáciles de controlar.

Compruebe que no haya piezas en movimiento mal alineadas o trabadas, piezas rotas o cualquier otra situación que pueda afectar al funcionamiento de las herramientas. Si la herramienta está dañada, llévela a un técnico para que la repare antes de volver a utilizarla. Se producen muchos accidentes a causa de las herramientas que carecen de un mantenimiento adecuado.

Utilice la herramienta eléctrica, los accesorios y las cuchillas de conformidad con estas instrucciones y del modo previsto para el tipo de herramienta eléctrica en concreto, teniendo en cuenta las condiciones de trabajo y el trabajo que va a realizarse. El uso de la herramienta eléctrica para operaciones diferentes de aquellas para las que fue diseñada podría originar una situación peligrosa.

Servicio

Solicite a una persona cualificada en reparaciones que realice el mantenimiento de su herramienta y que sólo utilice piezas de repuesto idénticas.

Esto garantizará la seguridad de la herramienta eléctrica.

ADVERTENCIA – Para reducir el riesgo de daños personales, el usuario deberá leer el manual de instrucciones.

Símbolos utilizados en este manual

V..... voltios

A..... amperios


Hz..... hertzios

W..... watt

~ Corriente alternativa

n_0 Velocidad de giro en vacío

/min revoluciones o alternancia por minuto

 ... Doble aislamiento

NORMAS DE SEGURIDAD ESPECÍFICAS

Algunos polvos derivados del lijado, la sierra, el molido, la perforación y otras actividades de construcción incluyen sustancias químicas que producen cáncer, defectos de nacimiento y otros daños reproductivos. Entre dichas sustancias químicas se incluyen:

- Sílice cristalina de las pinturas de un extremo a otro, originada por los ladrillos
- El cemento y otros productos de albañilería
- Arsénico y cromo de la madera tratada químicamente

Su riesgo ante dichas exposiciones varía en función de la frecuencia con la que efectúe este tipo de trabajo. Para reducir su exposición ante estas sustancias químicas: trabaje en una zona correctamente ventilada y opere con un equipo de seguridad aprobado. Lleve siempre un respirador o una máscara facial debidamente ajustada, aprobada por NIOSH/OSHA, cuando utilice dichas herramientas.

- 1. Sostenga la herramienta eléctrica por las superficies de agarre aisladas cuando realice una operación en la que la herramienta de corte pueda estar en contacto con un cable oculto o con su propio cable.** El contacto con un cable "directo" expondrá las piezas metálicas de la herramienta "en directo" y provocará electrocuciones al operador.
- 2. Utilice fijaciones u otro tipo de método para fijar y apoyar la pieza de trabajo en una plataforma estable.** Si sostiene el trabajo con las manos o con su cuerpo estará inestable y podrá hacer que pierda el control.
- 3. Utilice solo cuchillas de sierra afiladas.** Las cuchillas afiladas realizarán el trabajo mejor y con mayor seguridad. Cambie la cuchilla de inmediato si está rota o dañada.
- 4. Mantenga sus manos alejadas de la zona de corte.** Cuando corte, bajo ninguna circunstancia, no coja nunca por debajo ni por detrás, el material que está cortando.
- 5. Cuando haya acabado un corte, tenga cuidado en no entrar en contacto con la cuchilla.** Apague el motor de inmediato.
- 6. Preste extrema atención cuando realice un corte ciego.** Compruebe que no haya objetos extranjeros como cables eléctricos, conductos, tuberías, etc., que puedan entrar en contacto con la cuchilla.

- 7. Lleve protección acústica y visual. Utilice siempre gafas de seguridad.** Las gafas de diario NO son gafas de seguridad. UTILICE UN EQUIPO DE SEGURIDAD CERTIFICADO. El equipo de protección visual debe cumplir con las normas ANSI Z87.1. El equipo acústico debe cumplir con las normas ANSI S3.19.
- 8. El uso de esta herramienta puede generar y expandir polvo y otras partículas aéreas, incluyendo polvo de madera, polvo de sílice cristalina y amianto.** Dirija las partículas lejos de su rostro y de su cuerpo. Opere siempre la herramienta en una zona correctamente ventilada y dotada de un sistema adecuado de extracción de polvo. Utilice el sistema de extracción de polvo siempre y cuando sea posible. La exposición ante el polvo puede provocar daños respiratorios graves y permanentes, así como otros daños, incluyendo la silicosis (una enfermedad pulmonar grave), cáncer y hasta la muerte. Evite respirar el polvo y evite un contacto prolongado con el mismo. Si permite que el polvo se introduzca en su boca o sus ojos, o se coloque sobre su piel, podrá dar lugar a la absorción de un material dañino. Utilice siempre una protección respiratoria aprobada por NIOSH/OSHA y adecuadamente ajustada, para protegerse ante la exposición del polvo y limpie las zonas expuestas con agua y jabón.

Terminología:

PELIGRO: indica una situación de peligro inminente que de no evitarse, provocará daños graves o hasta la muerte.

ADVERTENCIA: indica una situación de peligro potencial que de no evitarse, podría provocar daños graves o hasta la muerte.

PRECAUCIÓN: indica una situación de peligro potencial que de no evitarse, podrá provocar daños menores o moderados, o indica una situación de peligro potencial que de no evitarse, puede provocar daños materiales.

NOTA: indica un consejo de utilidad para operar la máquina con vistas a sacar el mayor partido de la misma o mejorar su comodidad, etc.

MOTOR

Revise siempre la placa de datos para comprobar que el suministro de red de C.A. corresponde al voltaje adecuado de su máquina. Esta herramienta operará en una franja de +/-5% del voltaje indicado en la placa de datos de la herramienta. Véase la placa de datos específicos de su herramienta para obtener información acerca del voltaje y la corriente adecuada. No opere su herramienta en un entorno cuyo voltaje se salga de los límites correctos. Si utiliza un cable de extensión, compruebe que el tamaño del conductor es lo suficientemente amplio para evitar una carga demasiado alta que podría provocar la pérdida de energía y posibles daños al motor. Si debe utilizar un cable de extensión en el exterior, deberá estar marcado con el sufijo WA o W tras la indicación del tipo de cable. Por ejemplo, SJTW-A indica que el cable es adecuado para un uso en exteriores. Elija siempre el cable más corto posible.

SELECCIÓN DEL CABLE DE EXTENSIÓN

Extensión total Largo del cable (pies)	Tamaño del cable (AWG)
25	16
50	12
100	10
150	8
200	6

SIERRA ALTERNATIVA

- * Carcasa de almacenamiento
- * Cuchilla
- * Llave hexagonal

PREFACIO

Esta sierra alternativa ha sido diseñada para cortar metal de un grosor de hasta 20mm (3/4"), madera de un grosor de hasta 300mm (12") (en función de la cuchilla) y otros materiales varios, como el plástico, la fibra de vidrio, el caucho duro, etc.

SELECCIÓN DE LA CUCHILLA

Para lograr del mejor rendimiento de su aparato, la mayor duración de la cuchilla y un corte más fácil, seleccione la cuchilla adecuada para realizar su trabajo.

Cuando corte metales, seleccione siempre una cuchilla que permita una introducción de cómo mínimo tres dientes en el grosor del material.

MONTAJE DE LA CUCHILLA

Esta máquina se suministra con una fijación de cuchilla de llave hexagonal.

ADVERTENCIA: NO TOQUE NUNCA LA CUCHILLA INMEDIATAMENTE DESPUÉS DE SU USO YA QUE PODRÁ ESTAR MUY CALIENTE Y PROVOCAR QUEMADURAS GRAVES.

PARA EVITAR DESCARGAS ELÉCTRICAS ACCIDENTALES, DEBERÁ MANTENER LA SIERRA CON UNA MANO EN LA EMPUÑADURA PRINCIPAL Y LA OTRA, EN LA CUBIERTA DE GOMA DE LA CAJA DE VELOCIDADES. LA CUBIERTA DE GOMA DE LA CAJA DE VELOCIDADES DEBE CARECER DE DAÑOS Y ESTAR CORRECTAMENTE INSTALADA EN TODO MOMENTO.

MONTAJE DE LA CUCHILLA

ADVERTENCIA: Asegúrese de desconectar el cable de alimentación cuando monte o retire la cuchilla.

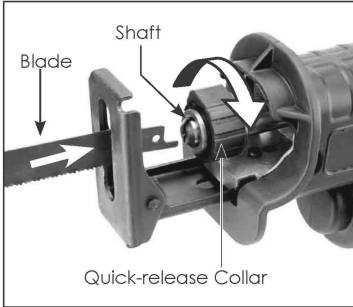
Advertencia: Esté completamente seguro de sostener la parte superior plana de la cuchilla, en lugar de los dientes, para evitar cualquier accidente.

La máquina ha sido diseñada para que la cuchilla pueda ser montada o desmontada sin ninguna llave u otra herramienta.

1. Pulse el interruptor y el eje se moverá hacia delante. A continuación, apague el interruptor y desconecte el cable de alimentación.
2. Por favor, gire rápidamente el collarín de liberación rápida, tal y como se indica en la ilustración.
3. Gire el collarín de liberación rápida para introducir la cuchilla en la ranura pequeña del eje. La cuchilla puede instalarse tanto boca arriba como boca abajo. Cuando suelte el collarín de liberación rápida, la anilla regresará automáticamente.
4. Tire de la cuchilla hacia delante y hacia atrás varias veces con la mano para comprobar que la cuchilla se coloca en su lugar.
5. A veces deberá girar el collarín de liberación rápida tal y como se indica para comprobar

que la cuchilla se ha instalado adecuadamente cuando se haya acumulado polvo o suciedad en el collarín de liberación rápida.

Retirar la cuchilla



ADVERTENCIA: Asegúrese de desconectar el cable de alimentación cuando monte o retire la cuchilla.

1. Pulse el interruptor y el eje se moverá hacia delante. A continuación, apague el interruptor y desconecte el cable de alimentación.
2. Gire el collarín de liberación rápida, tal y como se indica en la ilustración.

ADVERTENCIA: No toque nunca la cuchilla con las manos desnudas tras el corte. La cuchilla se encuentra a menudo muy caliente tras el corte y puede dar lugar a daños personales.

ADVERTENCIA: No utilice nunca la sierra si la ranura de fijación del borde de la cuchilla está dañada.

Cuando la cuchilla está rota y se deja en el eje, gire el collarín de liberación rápida y la pieza rota se caerá. De lo contrario, utilice una punta de otra cuchilla para sacarla.

Utilice aire comprimido para limpiar las astillas acumuladas en el collarín de liberación rápida.

Lubrique el collarín de liberación rápida regularmente para evitar que se oxide.

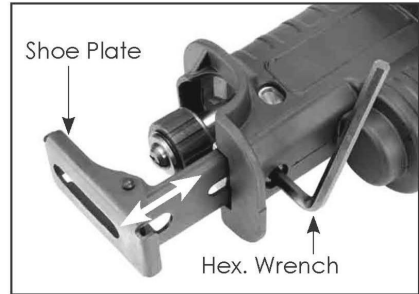
ADVERTENCIA: NO TOQUE NUNCA LA CUCHILLA INMEDIATAMENTE DESPUÉS DE SU USO YA QUE PODRÁ ESTAR MUY CALIENTE Y PROVOCAR QUEMADURAS GRAVES.

PARA EVITAR DESCARGAS ELÉCTRICAS ACCIDENTALES, DEBERÁ MANTENER LA

SIERRA CON UNA MANO EN LA EMPUÑADURA PRINCIPAL Y LA OTRA, EN LA CUBIERTA DE GOMA DE LA CAJA DE VELOCIDADES. LA CUBIERTA DE GOMA DE LA CAJA DE VELOCIDADES DEBE CARECER DE DAÑOS Y ESTAR CORRECTAMENTE INSTALADA EN TODO MOMENTO.

Ajustar el plato de pie

Si algunos dientes de la cuchilla de la sierra están gastados, utilice una llave hexagonal para ajustar la posición del plato de pie. Apriete la tuerca tras el ajuste.

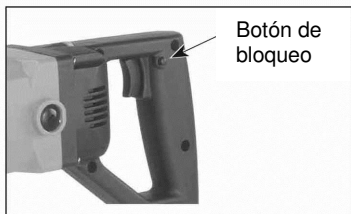


ARRANCAR Y DETENER LA SIERRA

1. Compruebe que el voltaje del circuito eléctrico es el mismo que el que se indica en la placa de datos de la sierra. Conecte la sierra al circuito eléctrico.
2. Mantenga la sierra firmemente. Apriete el interruptor de activación para arrancar el motor.
3. Suelte el activador para detener el motor.

Sólo en los modelos con empuñadura en forma de D:

Los modelos con empuñadura en forma de D también tienen un botón de bloqueo. Para bloquear el interruptor en la posición encendida, pulse el botón de bloqueo mientras que el interruptor está completamente encendido. Para desbloquear, pulse el interruptor y suéltelo.



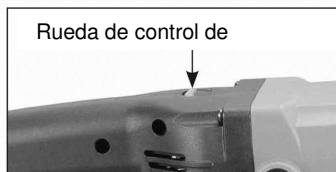
Botón de bloqueo

VELOCIDAD VARIABLE

Esta sierra está equipada con una rueda de control de velocidad variable (de 500 a 1400 SPM). Cuando gire la rueda hacia la derecha, aumentará la velocidad de la cuchilla de la sierra. El motor está equipado con un circuito de retroalimentación eléctrica para estabilizar la velocidad de corte, por lo que indistintamente de la carga, el motor mantendrá la velocidad de corte fijada.

Se aconsejan las velocidades inferiores para cortar la gran mayoría de los metales, y las velocidades superiores para la madera. Si realiza varios cortes de prueba a distintas velocidades en materiales sobrantes, podrá identificar la velocidad ideal para cada aplicación.

El motor tiene una función de arranque suave que le permite arrancar lentamente y aumentar su velocidad hasta alcanzar la velocidad completa, al cabo de unos segundos. Esto permite que el operador pueda colocar la cuchilla en la línea deseada de corte antes de empezar. Esto evitará que la cuchilla tiemble al cortar el material por un lugar incorrecto.



Rueda de control de

MOVIMIENTO ORBITAL DE LA CUCHILLA

Esta sierra tiene una función de movimiento de corte orbital.

El movimiento orbital permite que la sierra realice su trabajo con mayor eficacia. Como los dientes de la cuchilla señalan hacia atrás, la máquina tan sólo cortará por la espalda. Cuando la cuchilla realice el movimiento hacia delante, tan sólo deberá inclinarse ligeramente de forma transversal. El movimiento orbital permite que la cuchilla realice esta operación. Por lo tanto, si ejerce demasiada fuerza hacia abajo, estropeará

esta función. Deje que la herramienta realice el corte. El ejercicio de una fuerza excesiva hacia abajo no hará que el corte se realice más rápido y tan sólo gastará antes la cuchilla, perderá los dientes, reducirá el corte y sobrecalentará la cuchilla

ANTES DE EMPEZAR SU TRABAJO

Seleccione la cuchilla más adecuada para el material que va a cortar. Para lograr un mayor ahorro, utilice la cuchilla más corta adecuada para el grosor del material que va a cortar. Compruebe que el material que va a cortar sea rígido. Las piezas pequeñas de trabajo deberán fijarse con seguridad en un tornillo de banco o con fijaciones en la mesa de trabajo. A medida que va avanzando el trabajo en las piezas curvas o redondas, el material deberá ajustarse de nuevo para adaptarse al movimiento de la sierra. La sierra corta fácilmente con tan sólo una ligera presión. Si fuerza la sierra, no aumentará la velocidad del corte.

FUNCIONAMIENTO

Como la cuchilla (especialmente las cuchillas largas) tiembla de lado a lado cuando funcionan libremente por la pieza de trabajo, resulta muy difícil controlar con precisión el punto de entrada de la cuchilla. Por lo tanto, la técnica a utilizar consiste en poner ligeramente la pieza de trabajo en contacto con la cuchilla antes de arrancar la máquina. La función de arranque suave del motor hará que controle mejor dicha operación. No utilice la velocidad máxima hasta que el corte se haya establecido por completo.

CORTE DE MADERA

Recuerde que como la cuchilla corta hacia delante (empuje) en lugar de hacia abajo como es el caso de la sierra manual, el buen lado o el lado acabado de la pieza deberá orientarse hacia abajo (lejos de la máquina) durante el corte.

CORTES POR PENETRACIÓN

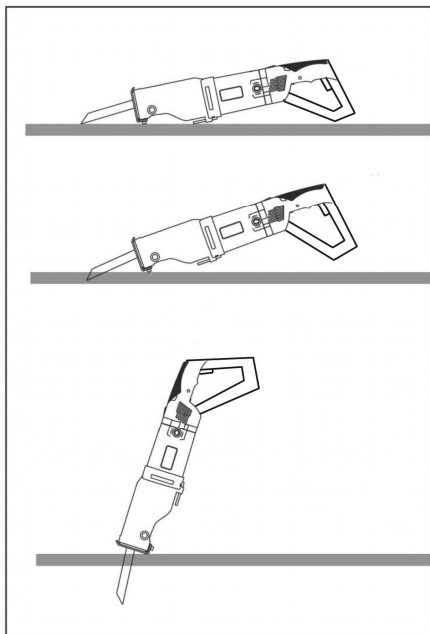
Cuidado: No utilice el corte por penetración para los materiales metálicos.

Esta máquina puede utilizarse para realizar cortes de penetración en madera, contrachapado, mampostería y materiales plásticos.

Marque claramente la línea de corte en la pieza de trabajo.

Mantenga la carcasa frontal con una mano y la empuñadura trasera con la otra.

Para iniciar el corte, coloque la sierra en el soporte de corte, alinee la cuchilla con la línea de corte prevista SIN que la cuchilla toque la pieza de trabajo. Arranque la sierra. Si utiliza el soporte como punto giratorio, gire detenidamente la sierra hacia delante, elevando la empuñadura trasera hasta que entre en contacto con la pieza de trabajo. Corte lentamente hasta que la sierra haya atravesado la pieza de trabajo y siga levantando la empuñadura trasera hasta que la sierra se coloque en posición totalmente perpendicular a la pieza de trabajo. A continuación, siga cortando con normalidad.



CORTES DE BOLSILLO EN METAL

Como no es posible realizar cortes ciegos en el metal, el punto de entrada de la sierra deberá iniciarse con un método distinto. Cree una ranura utilizando una amoladora angular o taladrando un orificio de inicio con un taladro.

CORTE DE METAL

Cuando corte metales angulares como una sección de canal, perfil en I, etc., inicie el corte en una posición que facilite el contacto del mayor número de dientes con el trabajo.

Para prolongar la duración de vida de la cuchilla, se puede aplicar aceite de corte sobre la superficie, a lo largo de la línea de corte.

MANTENIMIENTO

MANTENGA LA HERRAMIENTA LIMPIA

Aspire frecuentemente todos los pasajes de aire con aire comprimido. Todas las piezas de plástico deberán limpiarse con un paño humedecido. No utilice NUNCA solventes para limpiar las piezas de plástico. Podrían deteriorar o disolver el material.

Lleve guantes de seguridad mientras usa aire comprimido.

* INSPECCIÓN DE CEPILLOS

* PIEZAS DE REPUESTO

Cuando repare la herramienta, utilice exclusivamente piezas de repuesto idénticas.

SERVICIO Y REPARACIONES

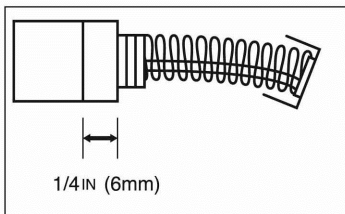
Todas las herramientas necesitarán servicios de asistencia o reparación de piezas debido al desgaste derivado del uso normal. Acuda siempre a un centro de reparación habilitado.

SERVICIO

LOS CEPILLOS DE CARBÓN

Los cepillos de carbón constituyen una pieza de desgaste normal y deben ser reparados cuando alcanzan su límite de desgaste.

Cuidado: Sustituya siempre el par de cepillos.



Para la sustitución:

Retire simplemente los casquillos de cepillos y retire los cepillos viejos. Cámbielos por cepillos nuevos (sustituya siempre la pareja) comprobando su alineación adecuada y su introducción con toda libertad. A continuación, vuelva a colocar los casquillos de cepillos



Nota: Si los cepillos tan sólo van a comprobarse, compruebe que los vuelve a colocar en la misma posición y orientación inicial.

ACCESORIOS ESTÁNDAR

Llave hexagonal de base de 4 mm

Si es necesario cambiar el cable de suministro de alimentación, dicha operación deberá ser realizada por el fabricante o su representante para evitar peligros de seguridad.

ELIMINACIÓN

Algunas partes del aparato son materiales reciclables. Para su recogida se encuentran a disposición centros de reciclaje homologados y certificados. Para una eliminación ecológica de las piezas no reciclables (p.ej. chatarra del sistema electrónico) consulte con su organismo de limpieza correspondiente.

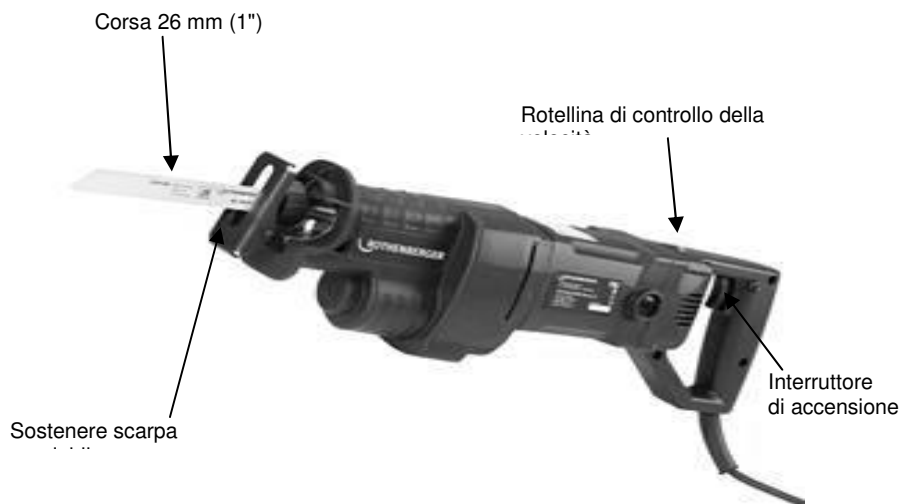
Sólo para países UE:



No arroje las herramientas eléctricas a los desechos domésticos.

Conforme a la directiva europea 2002/96/CE sobre residuos de aparatos eléctricos y

electrónicos y su transposición a derecho nacional las herramientas eléctricas aptas para el uso no deben ser más recolectadas por separado y recicladas.



Dati tecnici

Modello:	Versione con impugnatura a D		
Velocità a vuoto	1000-2800 giri al minuto		
Tensione	no.: 5.0302 = 110 V, 50/60 Hz no.: 5.0301 = 230 V, 50/60 Hz		
Potenza d'ingresso	110 V= 1300 W, 220 V = 1600 W		
Corsa	26mm (1")		
Isolamento Isolamento doppio	Classe II		
Livello di pressione sonora	110V: 98,4 dB	220V: 100,3 dB	
Livello di potenza sonora	110V: 109,4 dB	220V: 111,3 dB	Incertezza: K= 3 dB
Valori vibrazione peso	110V: 37,634 m/s ²	220V: 50,209 m/s ²	Incertezza: K= 1,5m/s ²
Peso	3,70kg (8,14 lbs.)		

AVVERTENZA! Non usare continuamente la sega per più di 3 minuti. I valori di vibrazione sono testati secondo il test standard di EN 60745. I valori di vibrazione testati rappresentano l'applicazione principale della sega e potrebbero differire da altre applicazioni, tempi e con accessori differenti. Per proteggere l'operatore dagli effetti delle vibrazioni è necessario eseguire una manutenzione regolare della sega e degli accessori, tenere calde le mani e organizzare gli schemi di lavoro.

Per la propria sicurezza personale, **LEGGERE** e **COMPNDERE** le presenti istruzioni prima dell'uso.

NORME GENERICHE DI SICUREZZA

AVVERTENZA! Leggere e comprendere tutte le istruzioni. La mancata osservanza delle presenti istruzioni potrà causare scosse elettriche, incendi e/o infortuni gravi. Il termine «elettroutensile» che ricorre in tutte le avvertenze seguenti si riferisce ad utensili elettrici (con filo).

CONSERVARE QUESTE ISTRUZIONI

Sicurezza dell'area di lavoro

Mantenere l'ambiente di lavoro pulito e ben illuminato. Il disordine e la scarsa illuminazione possono causare incidenti.

Non utilizzare elettroutensili in atmosfere esplosive, ad esempio in presenza di liquidi, gas o polveri infiammabili. Gli elettroutensili generano scintille che possono provocare l'accensione di polvere o fumi.

Mantenere lontani astanti, bambini e visitatori mentre si usa l'elettroutensile. Le distrazioni possono provocare la perdita di controllo.

Sicurezza elettrica

Gli utensili provvisti di messa a terra devono essere inseriti in una presa adeguatamente installata e messa a terra secondo tutti i codici e le ordinanze. Non rimuovere mai il polo per la messa a terra né modificare la spina in alcun modo. Non utilizzare spine adattatrici. Consultare un elettricista qualificato in caso di dubbi riguardanti la corretta messa a terra della presa. Se gli utensili dovessero subire malfunzionamenti o guasti elettrici, la messa a terra fornisce un percorso a bassa resistenza per allontanare l'elettricità dall'utente.

Evitare il contatto fisico con superfici collegate a terra, come tubi, radiatori, forni e frigoriferi. Un corpo collegato a terra è esposto maggiormente al rischio di scosse elettriche.

Riporre gli elettroutensili al riparo dalla pioggia o dall'umidità. L'eventuale infiltrazione di acqua in un elettroutensile aumenta il rischio di scosse elettriche.

Non esporre il cavo a sollecitazioni. Non usare il cavo per trasportare o trainare l'elettroutensile e non tirarlo per estrarre la spina dalla presa di corrente. Mantenere il cavo al riparo dal calore, da bordi taglienti e/o da parti in movimento. Sostituire immediatamente i cavi danneggiati. I cavi danneggiati aumentano il rischio di scosse elettriche.

Se l'elettroutensile viene adoperato all'aperto, utilizzare una prolunga esterna contrassegnata con "W-A" o "W" Questi cavi sono adatti per l'uso esterno e riducono il rischio di scosse elettriche.

Sicurezza personale

È importante concentrarsi su ciò che si sta facendo e maneggiare con giudizio l'elettroutensile. Non adoperare l'elettroutensile se si è stanchi o sotto l'effetto di stupefacenti, alcol o medicinali. Un attimo di distrazione può causare gravi infortuni personali.

Indossare sempre un equipaggiamento protettivo. Indossare sempre occhiali di sicurezza. Se si avrà cura d'indossare l'equipaggiamento protettivo come necessario - ad esempio una maschera antipolvere, delle calzature antiscivolo, un casco o delle otoprotezioni - si ridurrà il rischio di infortuni.

Evitare l'accensione involontaria dell'elettroutensile. Prima d'inserire la spina nella presa, controllare che l'interruttore sia su Off. Per non esporsi al rischio d'incidenti, non trasportare gli elettroutensili tenendo le dita sull'interruttore oppure, se sono collegati all'alimentazione, con l'interruttore di accensione su On.

Prima di accendere un elettroutensile, togliere eventuali chiavi o attrezzi di regolazione. Un utensile o una chiave inglese lasciati in un componente mobile dell'elettroutensile potranno causare lesioni.

Non sporgersi. Restare ben saldi sui piedi e mantenere sempre l'equilibrio. In questo modo è possibile controllare meglio l'elettroutensile in situazioni inaspettate.

Usare indumenti adeguati. Evitare di indossare indumenti larghi o gioielli. Tenere capelli, vestiti e guanti lontani da pezzi in movimento. Vestiti larghi, gioielli o capelli lunghi

potrebbero impigliarsi nei componenti in movimento.

Uso e cura degli elettroutensili

Utilizzare morsetti o altri modi pratici per fissare e sostenere il pezzo da lavorare a un piano stabile. Tenere il lavoro con le mani o contro il corpo non è stabile e potrebbe portare alla perdita di controllo.

Non sovraccaricare l'elettroutensile. Usare l'elettroutensile adatto per il lavoro da eseguire. Utilizzando l'elettroutensile adatto si potrà lavorare meglio e con maggiore sicurezza alla potenza nominale prevista.

Non utilizzare elettroutensili con interruttori difettosi. Un elettroutensile che non può essere controllato mediante l'interruttore è pericoloso e deve essere riparato.

Estrarre la spina dalla presa di corrente prima di regolare l'elettroutensile, di sostituire degli accessori o di riporre l'elettroutensile. Queste precauzioni di sicurezza riducono le possibilità che l'elettroutensile venga messo in funzione inavvertitamente.

Quando non vengono usati, gli elettroutensili devono essere custoditi fuori dalla portata dei bambini. Non consentire l'uso dell'elettroutensile a persone inesperte o che non abbiano letto le presenti istruzioni. Gli elettroutensili risultano pericolosi se usati da persone inesperte.

Sottoporre gli elettroutensili alle procedure di manutenzione del caso. Mantenere affilati e puliti gli utensili da taglio. Se sottoposti alla giusta manutenzione, gli utensili da taglio con taglienti affilati s'incepiscono meno frequentemente e sono più facili da manovrare.

Verificare che le parti mobili siano bene allineate e non s'incepino, che non vi siano componenti rotti e/o non sussistano altre condizioni che possano compromettere il funzionamento dell'elettroutensile. Eventuali guasti devono essere riparati prima dell'uso. La scarsa manutenzione causa molti incidenti.

Utilizzare l'elettroutensile, gli accessori, le punte ecc. in conformità alle presenti istruzioni e secondo la specifica destinazione prevista, tenendo conto delle condizioni di lavoro e del lavoro da completare. L'impiego

degli elettroutensili per usi diversi da quelli previsti può dar luogo a situazioni di pericolo.

Riparazioni

Fare riparare l'elettroutensile solo ed esclusivamente da personale specializzato e solo impiegando pezzi di ricambio originali. In tal modo la sicurezza dell'elettroutensile sarà garantita.

AVVERTENZA- Per ridurre il rischio di lesioni, gli utenti devono leggere il manuale di istruzioni.

Simboli utilizzati in questo manuale

V..... volt

A..... ampere

Hz..... hertz

W..... watt

~ corrente alternata

n_0 velocità a vuoto

/min giri o moto alterno al minuto



... Doppio isolamento

NORME SPECIFICHE DI SICUREZZA

Alcune polveri che si formano durante le operazioni di levigatura, segatura, molatura, foratura ed altre attività nel campo dell'edilizia contengono prodotti chimici che potrebbero essere cancerogeni e provocare anomalie congenite o problemi di fertilità. Ecco alcuni esempi di questi prodotti chimici:

- il piombo nelle vernici a base di piombo e la silice cristallizzata che si trova
- in alcuni cementi, mattoni ed altri prodotti per l'edilizia
- l'arsenico e il cromo che si trovano in alcuni legni trattati chimicamente.

I rischi connessi a questi prodotti variano in funzione della frequenza con cui questo tipo di lavori viene eseguito. Per ridurre i rischi di esposizione a queste sostanze chimiche: lavorare in un ambiente ben aerato con materiale di sicurezza conforme NIOSH/OSHA, quali le maschere antipolvere e i respiratori specificatamente concepite per filtrare le particelle microscopiche.

- 1. Eseguendo lavori in cui l'utensile da taglio può entrare in contatto con linee elettriche nascoste o con il cavo di alimentazione, afferrare l'elettro utensile tramite le apposite impugnature isolanti.** In caso di contatto con una linea sotto tensione anche le parti metalliche dell'elettro utensile vengono sottoposte a tensione provocando una scossa elettrica.
- 2. Utilizzare morsetti o altri modi pratici per fissare e sostenere il pezzo da lavorare a un piano stabile.** Tenere il lavoro con le mani o contro il corpo non è stabile e potrebbe portare alla perdita di controllo.
- 3. Utilizzare solamente lame affilate.** Le lame affilate eseguiranno il lavoro in maniera più efficiente e sicura. Sostituire immediatamente la lama se non è più affilata o è danneggiata.
- 4. Mai avvicinare le mani alla zona di taglio.** Durante la segatura, mai afferrare con le mani la parte inferiore o posteriore del pezzo in lavorazione per nessuna ragione.
- 5. Una volta finito un taglio, fare attenzione a non venire a contatto con la lama.** Spegnerne immediatamente il motore.
- 6. Prestare particolare attenzione durante l'esecuzione di un taglio cieco.** Assicurarsi che non vi siano oggetti estranei come cavi elettrici, condotti, tubature idrauliche, ecc., che possano venire a contatto con la lama.

7. Indossare dispositivi di protezione per gli occhi e le orecchie. Utilizzare sempre occhiali di sicurezza. Gli occhiali da vista indossati quotidianamente NON sono occhiali di protezione. **UTILIZZARE APPARECCHIATURE DI SICUREZZA OMOLOGATE.** Le apparecchiature di protezione della vista devono conformarsi alle norme ANSI Z87.1. Le apparecchiature di protezione dell'udito devono conformarsi alle norme ANSI S3.19.

8. L'uso di questo utensile può generare e disperdere nell'aria polvere o altre particelle, polvere di legno, polvere di silice cristallina e polvere di asbesto. Dirigere le particelle lontano dal viso e dal corpo. Usare sempre l'utensile in aree ben ventilate e provvedere alla corretta rimozione della polvere. Ogni volta possibile, usare sistemi di raccolta della polvere. L'esposizione alla polvere può causare lesioni gravi e permanenti alle capacità respiratorie o altre lesioni, compresa la silicosi (malattia grave dei polmoni), il cancro e la morte. Evitare di respirare la polvere ed il contatto prolungato con la polvere. Se entra in bocca o negli occhi, o si posa sulla pelle, la polvere può provocare l'assorbimento di materiali dannosi. Usare sempre sistemi di protezione della respirazione NIOSH/OSHA correttamente equipaggiati e appropriati per l'esposizione alla polvere, e lavare con acqua e sapone le parti esposte del corpo.

Terminologia:

PERICOLO: indica un pericolo imminente che, se non evitato, può provocare la morte o gravi lesioni.

AVVERTENZA: indica un rischio potenziale che, se non evitato, può provocare la morte o gravi lesioni.

ATTENZIONE: indica un rischio potenziale che, se non evitato, può provocare delle lesioni lievi o moderate, oppure indica un rischio potenziale che, se non evitato, può provocare danni patrimoniali.

NOTA: indica dei consigli utili per utilizzare la macchina in modo da ottimizzare le prestazioni o la praticità, ecc.

MOTORE

Verificare sempre la targhetta per assicurarsi che la corrente C.A. sia della tensione corretta per la macchina.

Questo utensile funzionerà con una tensione compresa entro un intervallo pari a più o meno 5 percento rispetto a quello indicato sulla targhetta dell'utensile. Consultare la targhetta dell'utensile per le specifiche sulla tensione e la corrente corrette.

Non adoperare l'utensile su un corrente la cui tensione non è compresa entro i limiti corretti. Se viene utilizzata una prolunga, assicurarsi che le dimensioni del conduttore siano sufficientemente grandi da impedire un'eccessiva caduta di tensione che causerà la perdita della corrente e possibili danni al motore.

Se è necessario utilizzare una prolunga all'aperto, questa deve essere contrassegnata dal suffisso WA o W in base alla designazione del tipo di cavo. Per esempio – SJTW-A per indicare che è accettabile per l'uso esterno. Scegliere sempre il cavo più corto possibile.

SELEZIONE DELLE PROLUNGHE

Estensione totale Lunghezza del cavo (piedi)	Dimensioni del cavo (AWG)
25	16
50	12
100	10
150	8
200	6

SEGA A MOTO ALTERNO

- * Custodia
- * Lama
- * Chiave esagonale

CONSIDERAZIONI PRELIMINARI

Questa sega a moto alterno è stata concepita per il taglio di metallo con spessore massimo di 20 mm (3/4"), legno con un spessore massimo di 300mm (12") (a seconda della lama), e vari altri materiali, come plastica, vetroresina, gomma dura, ecc.

SELEZIONE DELLA LAMA

Per prestazioni ottimali, una maggiore durata della lama e un taglio più uniforme, selezionare la lama adatta per il lavoro da eseguire.

Durante il taglio del metallo, selezionare sempre una lama che consenta l'innesto di almeno tre dentini nello spessore del materiale.

AVVERTENZA: NON TOCCARE MAI LA LAMA SUBITO DOPO L'USO, SICCOME POTREBBE ESSERE ABBASTANZA CALDA DA PROVOCARE USTIONI GRAVI.

PER IMPEDIRE SCOSSE ELETTRICHE ACCIDENTALI, È NECESSARIO TENERE LA SEGA CON UNA MANO SULL'IMPUGNATURA PRINCIPALE E L'ALTRA MANO SUL COPERCHIO DELLA SCATOLA INGRANAGGI IN GOMMA. IL COPERCHIO DELLA SCATOLA INGRANAGGI IN GOMMA DEVE ESSERE SEMPRE ESENTE DA DANNI E CORRETTAMENTE INSTALLATO.

MONTAGGIO DELLA LAMA

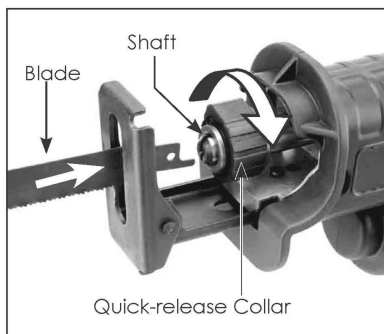
AVVERTENZA: Assicurarsi di scollegare il cavo di alimentazione durante il montaggio o la rimozione della lama.

Avvertenza: essere assolutamente certi di tenere la parte superiore piatta della lama, invece dei denti, per evitare incidenti.

La macchina è progettata in modo tale da permettere il montaggio o la rimozione della lama senza una chiave o altri utensili.

1. Premere l'interruttore e l'albero si sposterà in avanti. Quindi spegnere l'interruttore e scollegare il cavo di alimentazione.
2. Ruotare il collare a sgancio rapido come illustrato.
3. Ruotare il collare a sgancio rapido per inserire la lama nella piccola scanalatura dell'albero. La lama può essere montata sia verso l'alto che verso il basso. Quando si rilascia il collare a sgancio rapido, la molla torna automaticamente.
4. Tirare manualmente la lama avanti e indietro diverse volte per assicurarsi che la lama scatti in posizione.
5. Talvolta è necessario ruotare il collare a sgancio rapido come illustrato per assicurarsi che la lama sia montata correttamente quando è presente un accumulo di polvere o sporco sul collare a sgancio rapido.

Rimozione della lama



AVVERTENZA: Assicurarsi di scollegare il cavo di alimentazione durante il montaggio o la rimozione della lama.

1. Premere l'interruttore e l'albero si sposterà in avanti. Quindi spegnere l'interruttore e scollegare il cavo di alimentazione.
2. Ruotare il collare a sgancio rapido come illustrato.

AVVERTENZA: non toccare mai la lama con le mani nude dopo il taglio. La lama è spesso molto calda dopo il taglio e potrebbe provocare lesioni personali.

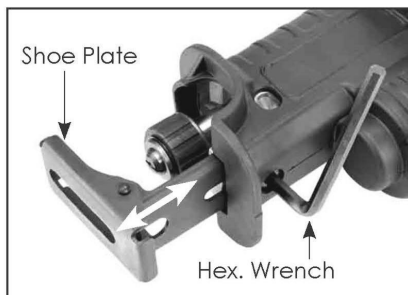
AVVERTENZA: non usare mai la sega se la scanalatura di fissaggio della punta della lama è danneggiata.

In caso di rottura della lama Se la lama è rotta e rimane nell'albero, ruotare il collare a sgancio rapido e la parte rotta uscirà. Altrimenti, utilizzare la punta di un'altra lama per estrarla. Utilizzare aria compressa per pulire i trucioli accumulati sul collare a sgancio rapido. Lubrificare regolarmente il collare a sgancio rapido per prevenire la formazione della ruggine.

AVVERTENZA: NON TOCCARE MAI LA LAMA SUBITO DOPO L'USO, SICCOME POTREBBE ESSERE ABBASTANZA CALDA DA PROVOCARE USTIONI GRAVI. PER IMPEDIRE SCOSSE ELETTRICHE ACCIDENTALI, È NECESSARIO TENERE LA SEGA CON UNA MANO SULL'IMPUGNATURA PRINCIPALE E L'ALTRA MANO SUL COPERCHIO DELLA SCATOLA INGRANAGGI IN GOMMA. IL COPERCHIO DELLA SCATOLA INGRANAGGI IN GOMMA DEVE ESSERE SEMPRE ESENTE DA DANNI E CORRETTAMENTE INSTALLATO.

Regolazione del piedino

Se alcuni dei denti della lama sono usurati, utilizzare una chiave esagonale per regolare la posizione del piedino. Serrare la vite dopo la regolazione.

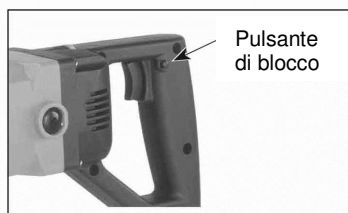


AVVIO E ARRESTO DELLA SEGA

1. Assicurarsi che la tensione del circuito di alimentazione sia uguale a quella indicata sulla targhetta della sega. Collegare la sega al circuito di alimentazione.
2. Tenere la sega in modo stabile. Premere l'interruttore di accensione per avviare il motore.
3. Rilasciare l'interruttore per arrestare il motore.

Solo per i modelli con impugnatura a D:

I modelli con l'impugnatura a D sono anche muniti di un pulsante di blocco. Per bloccare l'interruttore in posizione on, premere il pulsante di blocco mentre l'interruttore è tutto in posizione on. Per rilasciare il blocco, premere l'interruttore e rilasciarlo.



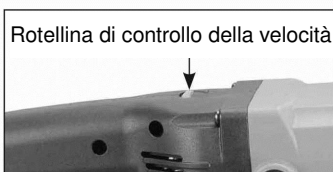
VELOCITÀ VARIABILE

Questa sega è munita di una rotellina per il controllo della velocità variabile (da 500 a 1400 SPM). Quando la rotellina viene girata a destra, la velocità della lama aumenterà. Il motore è

munito di un circuito feedback elettronico per stabilizzare la velocità di taglio quindi, a prescindere dal carico, il motore manterrà la velocità di taglio impostata.

Si consigliano le velocità più basse per la maggior parte delle applicazioni di taglio del metallo, mentre si consigliano le velocità più alte per tagliare il legno. Effettuare alcuni tagli di prova a varie velocità su materiali di scarto per trovare la velocità ideale per ciascuna applicazione.

Il motore ha una funzione soft-start tale per cui parte lentamente e aumenta gradualmente la velocità fino a raggiungere la velocità massima dopo alcuni secondi. Questo consente all'operatore di appoggiare la lama sulla linea di taglio desiderata prima dell'avvio. In questo modo sarà possibile impedire che la lama tagli il materiale nel punto sbagliato.



MOVIMENTO ELLITTICO DELLA LAMA

Questa sega è dotata di un movimento di taglio ellittico.

Il movimento ellittico consente alla lama di svolgere il lavoro nella maniera più efficace. Siccome i dentini della lama puntano all'indietro, la macchina taglia solamente sulla corsa di ritorno. Mentre la lama sta eseguendo la corsa in avanti, dovrebbe scorrere trasversalmente molto piano. Il movimento ellittico aiuta la lama a fare questo. Pertanto, un'eccessiva spinta annullerà questa funzione. Lasciare che l'utensile esegua il taglio. Una spinta eccessiva non aumenterà la velocità di taglio, al contrario provocherà una prematura usura della lama, la perdita dei dentini, un maggiore attrito nella fessura di taglio e il surriscaldamento della lama.

PRIMA DI INIZIARE LA LAVORAZIONE

Selezionare la lama più adatta al materiale da tagliare. Risparmi maggiori si possono ottenere usando la lama più corta possibile adatta allo spessore del materiale da tagliare. Fissare bene il materiale da tagliare. Pezzi di piccole dimensioni potranno essere fissati con una morsa sul banco di lavoro oppure bloccati in un morsetto. Con il progredire dell'operazione in pezzi tagliati a svolgimento o curvati, il materiale

potrà essere regolato in base al movimento della sega. La sega taglia efficacemente con una ridotta pressione d'avanzamento. Una pressione maggiore non comporta un aumento della velocità di taglio.

FUNZIONAMENTO

Siccome la lama (specialmente le lame lunghe) tendono a oscillare da un lato all'altro allontanandosi dal pezzo da lavorare, diventa molto difficile riuscire a controllare in maniera precisa il punto di entrata della lama. Pertanto, la tecnica è di fare in modo che la lama venga delicatamente a contatto con il pezzo da lavorare prima di avviare la macchina. La funzione soft-start del motore renderà questa operazione più controllabile. Non esercitare la massima pressione di avanzamento finché il taglio non si sarà completamente stabilito.

TAGLIO DEL LEGNO

Tenere presente che, poiché la lama taglia nel corsa verso l'alto anziché in quella verso il basso, come nel caso della sega a mano, il lato buono o finito del pezzo dovrebbe essere rivolto verso il basso (lontano dalla macchina) durante il taglio.

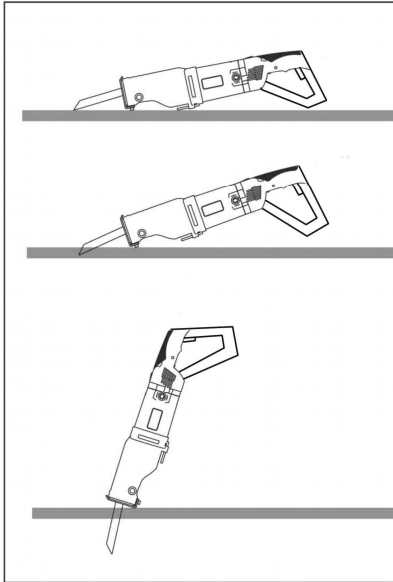
TAGLI A TUFFO

Attenzione: Non tagliare a tuffo materiali metallici.

La presente macchina può essere usata per eseguire tagli a tuffo su legno, compensato, pannelli per pareti e materiali plastici. Contrassegnare sul pezzo il percorso da seguire per il taglio.

Afferrare con una mano la parte anteriore della sega e con l'altra afferrare l'impugnatura posteriore.

Per iniziare il taglio, appoggiare la sega sulla staffa del pattino, allineare la lama con la linea contrassegnata del taglio, in modo che la lama NON tocchi il pezzo da tagliare. Accendere la sega. Usando la staffa come punto di inclinazione, scorrere la sega in avanti alzando l'impugnatura posteriore finché non viene a contatto con il pezzo da lavorare. Tagliare lentamente finché la lama non penetra il pezzo e continuare ad alzare l'impugnatura posteriore fino a quando la sega risulta perpendicolare alla superficie del pezzo. Quindi continuare normalmente il taglio.



TAGLI A TASCA NEL METALLO

Siccome non è possibile eseguire un taglio cieco nel metallo, il punto di entrata della lama deve essere avviato con un metodo diverso. Creare una scanalatura utilizzando una smerigliatrice angolare o creare un foro di partenza con un trapano.

TAGLIO DI MATERIALI METALLICI

In sede di taglio di profilati a I ecc., cominciare a tagliare dal punto sul materiale in cui agiscono il maggior numero di denti della sega.

Per allungare la durata utile della lama, applicare olio da taglio sulla superficie del pezzo, lungo la linea di taglio.

MANUTENZIONE

MANTENERE L'UTENSILE PULITO

Pulire periodicamente con aria compressa asciutta tutti i condotti dell'aria. Pulire tutte le parti di plastica con un panno morbido inumidito. NON usare MAI solventi per pulire le parti di plastica. Queste potrebbero dissolversi o si potrebbe danneggiare il materiale.

Indossare occhiali di protezione quando viene usata l'aria compressa.

* CONTROLLO DELLE SPAZZOLE

* RICAMBI

Durante l'assistenza tecnica, utilizzare solamente parti di ricambio identiche.

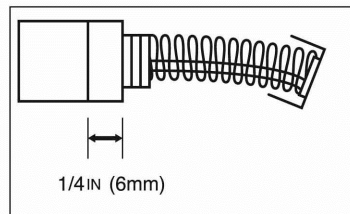
ASSISTENZA TECNICA E RIPARAZIONI

Ogni attrezzatura, anche se di ottima qualità, è soggetta ad un'usura naturale, e pertanto richiede l'assistenza tecnica o la sostituzione delle parti. Utilizzare sempre un centro di assistenza qualificato. ASSISTENZA

LE SPAZZOLE DI CARBONE

Le spazzole di carbone sono dei componenti soggetti a normale usura e devono essere sostituite quando raggiungono il limite di usura.

Attenzione: Sostituire sempre le spazzole in coppia



Per la sostituzione:

rimuovere le testine delle spazzole e quindi estrarre le spazzole usate. Sostituirle con spazzole nuove (sostituirle sempre a coppie), assicurandosi che si allineino correttamente e scorrono liberamente. Quindi sostituire le testine delle spazzole.



Nota: Se si sta solamente effettuando un'ispezione delle spazzole, assicurarsi di rimetterle nella stessa posizione e con il medesimo orientamento.

ACCESSORI STANDARD

Chiave esagonale a bussola 4 mm

Se è necessaria la sostituzione del cavo di alimentazione, questa deve essere effettuata dal produttore o da un suo agente per evitare pericoli legati alla sicurezza.

SMALTIMENTO

Alcuni componenti dell'attrezzo sono riciclabili e sono da raccogliere differenziatamente. Vi sono imprese addette e certificate a tali lavori. Per lo smaltimento ecologico dei componenti non riciclabili (p.es. rifiuti elettronici) rivolgersi alle imprese competenti.

Solo per Paesi UE:



Non smaltire gli utensili elettrici insieme ai rifiuti domestici! Ai sensi della Direttiva Europea 2002/96/CE relativa ai rifiuti di apparecchiature elettriche ed elettroniche e alla sua

applicazione nel diritto vigente in ambito nazionale, le apparecchiature elettriche non più utilizzabili devono essere smaltite in modo differenziato e riciclate secondo criteri di ecocompatibilità.



Technische gegevens

Model:	Versie met D-greep		
Snelheid onbelast	1000-2800 T.P.M.		
Spanning	No.: 5.0302 = 110 V, 50/60 Hz No.: 5.0301 = 230 V, 50/60 Hz		
Opgenomen vermogen	110 V = 1300 W, 220 V = 1600 W		
Slag	26mm (1")		
Isolatie Dubbele isolatie	Klasse II		
Geluidsdrukniveau	110 V: 98,4 dB	220 V: 100,3 dB	
Geluidsvermogensniveau	110 V: 109,4 dB	220 V: 111,3 dB	Onzekerheid: K= 3 dB
Gewichtsvibratiewaarden	110 V: 37,634 m/s ²	220 V: 50,209 m/s ²	Onzekerheid: K= 1,5m/s ²
Gewicht	3,70 kg (8,14 lbs)		

WAARSCHUWING! Gebruik de zaag niet zonder onderbreking langer dan 3 minuten. De vibratiewaarden zijn getest volgens een standaardtest van EN 60745. De geteste vibratiewaarden geven de hoofdtoepassing van de zaag weer en kunnen verschillen van andere toepassingen en tijden en met andere accessoires. De gebruiker kan worden beschermd tegen de effecten van de vibratie door de zaag en de accessoires regelmatig te onderhouden, door de handen warm te houden en werkpatronen te organiseren.

Voor uw persoonlijke veiligheid: LEES en BEGRIJP deze handleiding voordat u het gereedschap in gebruik neemt.

ALGEMENE VEILIGHEIDSREGELS

WAARSCHUWING! Lees en begrijp alle instructies. Als u niet alle instructies die hieronder worden gegeven opvolgt, kan een elektrische schok, brand en/of ernstig persoonlijk letsel het gevolg zijn. De term "elektrisch gereedschap" in alle waarschuwingen die hieronder worden gegeven, verwijst naar uw (niet-snoerloze) elektrisch gereedschap met netvoeding.

BEWAAR DEZE INSTRUCTIES

Veiligheid op de werkplek

Houd uw werkplek schoon en goed verlicht.

Een rommelige werkbank en donkere werkplekken veroorzaken ongelukken.

Werk niet met elektrisch gereedschap in een explosieve atmosfeer, zoals in de aanwezigheid van brandbare vloeistoffen, gassen of stof. Elektrisch gereedschap geeft vonken af die het stof of de dampen tot ontbranding kunnen brengen.

Houd kijkers, kinderen en bezoekers op afstand terwijl u aan het werk bent met elektrisch gereedschap. U zou de controle over het gereedschap kunnen verliezen wanneer u wordt afgeleid.

Elektrische veiligheid

Geraard gereedschap moet op een stopcontact worden aangesloten dat goed is geïnstalleerd en gearde overeenkomstig alle codes en voorschriften. Verwijder nooit de aardepool en modificeer nooit de stekker op welke manier dan ook. Gebruik geen verloopstekkers. Vraag advies aan een vakbekwame elektricien als u niet zeker weet of het stopcontact goed is gearde. Als het gereedschap een elektrisch defect vertoont of niet meer werkt, geeft de aarding een pad met lage weerstand waarlangs de elektriciteit weg kan stromen van de gebruiker.

Zorg ervoor dat u niet met uw lichaam contact maakt met gearde oppervlakken zoals leidingen, radiator en fornuizen en koelkasten. Er is een groter risico van een elektrische schok als uw lichaam gearde is.

Stel elektrisch gereedschap niet bloot aan regen of natte omstandigheden. Water dat in het elektrisch gereedschap binnendringt, zal het risico van een elektrische schok doen toenemen.

Behandel het snoer met voorzichtigheid. Gebruik het snoer nooit om het gereedschap te dragen of de stekker uit het stopcontact trekken. Houd het snoer weg bij hitte, olie, scherpe randen of bewegende delen. Vervang een beschadigd snoer onmiddellijk. Beschadigde snoeren doen het risico van een elektrische schok toenemen.

Wanneer u buiten met elektrisch gereedschap werkt, gebruik dan het verlengsnoer voor buiten met de markering "W-A" of "W" Deze snoeren zijn bedoeld voor buitengebruik en verminderen het risico van elektrische schok.

Persoonlijke veiligheid

Blijf op uw hoede, kijk wat u doet en gebruik uw gezond verstand wanneer u met elektrisch gereedschap werkt. Werk niet met het gereedschap wanneer u moe bent of onder de invloed bent van verdovende middelen, alcohol of medicijnen. Een ogenblik van onoplettendheid terwijl u aan het werk bent met elektrisch gereedschap, kan leiden tot ernstige persoonlijk letsel.

Gebruik een veiligheidsuitrusting. Draag altijd oogbescherming. Veiligheidsuitrusting zoals een stofmasker, anti-slip veiligheidsschoenen, een helm of gehoorbescherming die onder de juiste omstandigheden wordt gebruikt, zal het risico van persoonlijk letsel doen afnemen.

Voorkom dat het gereedschap per ongeluk wordt gestart. Controleer dat het gereedschap is uitgeschakeld wanneer u de stekker in het stopcontact steekt. Gereedschap dragen met uw vinger aan de schakelaar of de stekker in het stopcontact steken van gereedschap dat is ingeschakeld, vraagt om ongelukken.

Verwijder stelsleutels of schakelaars voordat u het gereedschap inschakelt. Een steeksleutel of inbusleutel die aan een draaiend gedeelte van het gereedschap is blijven zitten, kan persoonlijk letsel veroorzaken.

Reik niet te ver. Blijf altijd stevig op uw voeten staan en houd te allen tijde uw evenwicht. Een juiste stand van de voeten en een goed evenwicht maakt een betere controle

van het gereedschap mogelijk in onverwachte situaties.

Draag de juiste kleding. Draag geen losse kleding of sieraden. Houd uw haar, kleding en handschoenen weg bij bewegende onderdelen. Losse kleding, sieraden of lang haar kan bekneld raken in bewegende onderdelen

Gebruik en verzorging van gereedschap

Gebruik klemmen of andere praktische manieren om het werkstuk vast te zetten en te ondersteunen op een stabiel werkvlak. Het werkstuk vasthouden met de hand of tegen uw lichaam is onstabiel en kan leiden tot het verlies van controle.

Oefen geen geweld uit op het gereedschap. Gebruik het juiste gereedschap voor uw toepassing. Met het juiste gereedschap kunt u het werk beter en sneller uitvoeren in een tempo waarvoor het is bedoeld.

Gebruik het gereedschap niet als u het niet kunt in- en uitschakelen met de schakelaar. Ieder gereedschap dat niet kan worden bediend met de schakelaar, is gevaarlijk en moet worden gerepareerd.

Trek de stekker uit het stopcontact voordat u aanpassingen aanbrengt. accessoires verwisselt of het gereedschap opbergt. Dergelijke preventieve veiligheidsmaatregelen verminderen het risico van het per ongeluk starten van het gereedschap.

Berg gereedschap dat u niet gebruikt, op buiten het bereik van kinderen en laat niet iemand die niet bekend is met het elektrisch gereedschap of deze instructies, het elektrisch gereedschap bedienen. Gereedschap is gevaarlijk in de handen van ongeoefende gebruikers.

Onderhoud gereedschap met zorg. Houd zaaggereedschap scherp en schoon. Goed onderhouden gereedschap, met scherpe snijvlakken, zal niet zo snel vastlopen en is gemakkelijker te bedienen.

Controleer het gereedschap op de juiste uitlijning of het vastlopen van bewegende delen, breuk van onderdelen en andere factoren die van invloed kunnen zijn op de werking van het gereedschap. Als het gereedschap beschadigd is, laat het dan nazien voordat u het weer

gebruikt. Vele ongelukken worden veroorzaakt door slecht onderhouden gereedschap.

Gebruik het elektrisch gereedschap, de accessoires en zaagbladen, enz. volgens deze instructies en op de wijze die bedoeld is voor het speciale type elektrisch gereedschap, en houd daarbij rekening met de werkomstandigheden en het werk dat moet worden uitgevoerd. Gebruik van het elektrisch gereedschap voor handelingen die verschillen van die waarvoor het gereedschap is bedoeld, zou kunnen leiden tot een gevaarlijke situatie.

Service

Laat uw gereedschap nazien door een gekwalificeerde reparateur die alleen identieke vervangsonderdelen gebruikt. Dit zorgt ervoor dat de veiligheid van het elektrische gereedschap behouden blijft.

WAARSCHUWING – Verminder het risico van letsel, lees de instructiehandleiding.

Symbolen die in deze handleiding worden gebruikt

V..... Volt

A..... Ampères


Hz..... hertz

W..... watt

~ wisselstroom

n_0 snelheid onbelast

/min Toeren of heen-en-weer gaande beweging per minuut

 Dubbele isolatie

SPECIFIEKE VEILIGHEIDSREGELS

Sommig stof dat ontstaat door elektrisch schuren, zagen, slijpen, boren en andere bouwactiviteiten, bevat chemicaliën waarvan bekend is dat ze kanker, geboortefwijkingen of een ander voor de voortplanting schadelijk gevolg veroorzaken.

Sommige voorbeelden van deze chemicaliën zijn:

- het lood uit verven op loodbasis, kristallijne siliciumdioxide en
- cement en andere metselproducten
- arseen en chroom uit chemisch behandeld constructiehout

Het risico dat u loopt doordat u hieraan wordt blootgesteld, varieert afhankelijk van hoe vaak u dit soort werk doet. U kunt de mate van blootstelling aan deze chemicaliën beperken door: te werken in een goed-geventileerde ruimte, en te werken met goedgekeurde veiligheidsuitrusting, draag altijd NIOSH/OSHA-goedgekeurde, goed passende gezichtsmaskers, wanneer u dit gereedschap gebruikt

- 1. Houd het elektrisch gereedschap vast bij de geïsoleerde handgrepen wanneer u een handeling verricht waarbij de zaag in contact kan komen met verborgen bedrading of zijn eigen snoer.** Contact met een onder spanning staande draad zal de blootgestelde metalen onderdelen van het gereedschap onder spanning zetten en de gebruiker een schok geven.
- 2. Gebruik klemmen of andere praktische manieren om het werkstuk vast te zetten en te ondersteunen op een stabiel werkvlak.** Het werkstuk vasthouden met de hand of tegen uw lichaam is onstabiel en kan leiden tot het verlies van controle.
- 3. Gebruik alleen scherpe zaagbladen.** Scherpe zaagbladen doen het werk beter en veiliger. Vervang een zaagblad onmiddellijk als het bot is of beschadigd.
- 4. Houd de handen weg bij het zaagvlak.** Reik tijdens het zagen nooit, om welke reden dan ook, onder of achter het materiaal dat u aan het zagen bent.
- 5. Wees voorzichtig dat u na het voltooiën van een zaagsnede niet in contact komt met het zaagblad.** Zet de motor onmiddellijk uit.
- 6. Ga buitengewoon voorzichtig te werk wanneer u zaagt op een plaats die u niet kunt overzien.** Controleer goed dat er geen vreemde voorwerpen zoals een elektrische draad, leiding, loodgieterswerk, enz. in contact kan komen met het zaagblad.

7. Draag bescherming voor uw ogen en oren. Gebruik altijd een veiligheidsbril.

Een gewone bril is NIET een veiligheidsbril. GEBRUIK GECERTIFICEERDE VEILIGHEIDSUITRUSTING Uitrusting voor oogbescherming moet voldoen aan de ANSI Z87.1-normen. Uitrusting voor gehoorbescherming moet voldoen aan de ANSI S3.19-normen.

8. Door het gebruik van dit gereedschap kunnen stof en andere deeltjes in de lucht ontstaan en worden verspreid, waaronder zaagsel, stof van kristallijne siliciumdioxide en asbeststof.

Leid de deeltjes weg van het gezicht en het lichaam. Werk altijd met het gereedschap in een goed-geventileerde ruimte en zorg voor een goede stofafzuiging. Gebruik een systeem voor stofafzuiging waar dat maar mogelijk is. Blootstelling aan stof kan ernstig en permanent letsel aan de luchtwegen of ander letsel per oorzaken, waaronder silicose (een ernstige longziekte), kanker en letsel met dodelijke afloop. Vermijd het inademen van het stof en vermijd langdurig contact met stof. Wanneer u toelaat dat er stof in uw mond of ogen komt, of op uw huid, kan dat opname van schadelijk materiaal bevorderen. Gebruik altijd passende door NIOSH/OSHA goedgekeurde bescherming van de luchtwegen die geschikt is voor blootstelling aan stof en was de blootgestelde gedeelten met zeep en water.

Terminologie:

GEVAAR: duidt een dreigende gevaarlijke situatie aan die, als deze niet wordt afgewend, een dodelijke afloop zal hebben of ernstig letsel tot gevolg zal hebben.

WAARSCHUWING: duidt een potentieel gevaarlijke situatie aan die, als deze niet wordt afgewend, een dodelijke afloop zou kunnen hebben of ernstig letsel tot gevolg zou kunnen hebben.

LET OP: duidt een potentieel gevaarlijke situatie aan die, als deze niet wordt afgewend, licht of gematigd letsel tot gevolg kan hebben, of duidt een potentieel gevaarlijke situatie aan die, als deze niet wordt afgewend, beschadiging van eigendommen tot gevolg kan hebben.

OPMERKING: duidt een nuttig advies aan voor het bedienen van de machine zodat deze optimaal presteert of zodat u de machine gemakkelijk kunnen bedienen, enz.

MOTOR

Controleer altijd het naamplaatje zodat u er zeker van kunt zijn dat de wisselstroom de juiste spanning heeft voor uw machine.

Dit gereedschap werkt op spanning die ligt tussen plus of min 5 procent van de spanning die wordt vermeld op het specificatieplaatje op het gereedschap. Zie het specificatieplaatje op uw gereedschap voor de juiste spanning en het juiste nominale stroombereik.

Gebruik uw gereedschap niet op een stroomvoorziening waarvan de spanning niet in het juiste bereik ligt.

Gebruikt u een verlengsnoer, controleer dan dat het formaat van de geleider groot genoeg is zodat een uitzonderlijke spanningsval wordt voorkomen, omdat dat verlies van vermogen kan veroorzaken en mogelijke beschadiging van de motor.

Als u een verlengsnoer buiten moet gebruiken, moet dat er één zijn die gemarkeerd is met de toegevoegde letters WA of W volgend op de aanduiding van het type snoer. Bijvoorbeeld – SJTW-A, wat aangeeft dat het snoer geschikt is voor gebruik buitenshuis. Kies altijd een zo kort mogelijk snoer.

SELECTIE VAN VERLENGSNOER

Totaal Verlengsnoer Lengte snoer (cm)	Formaat (AWG)
25	16
50	12
100	10
150	8
200	6

RECIPROZAAG

- * Opbergkoffer
- * Zaagblad
- * Inbussleutel

VOORWOORD

Deze Reciprozaag is ontworpen voor het zagen van metaal tot 20mm dik, hout tot 300mm thick (afhankelijk van het zaagblad) en diverse andere materialen, zoals kunststoffen, fiberglas, hard rubber, enz.

HET ZAAGBLAD KIEZEN

Kies het juiste zaagblad voor het werk, dat geeft de beste prestaties, langere levensduur van het zaagblad en een gelijkmatiger zaagsnede. Kiest, wanneer u metaal zaagt altijd een zaagblad waarmee het mogelijk is tenminste drie tanden te laten ingrijpen in de dikte van het materiaal.

WAARSCHUWING: RAAK HET ZAAGBLAD NOOIT ONMIDDELIJK NA GEBRUIK AAN, HET KAN ZO HEET TE ZIJN DAT U ERNSTIGE BRANDWONDEN KUNT OPLOPEN.

VOORKOM EEN ELEKTRISCHE SCHOK: HOUD DE ZAAG VAST MET EEN HAND AAN DE HOOFDHANDGREEP EN DE ANDERE HAND OP DE RUBBEREN TANDWIELKASTAFDEKKING. DE RUBBEREN TANDWIELKASTAFDEKKING MAG NIET BESCHADIGD ZIJN EN MOET TE ALLEN TIJDE GOED ZIJN GEPLAATST

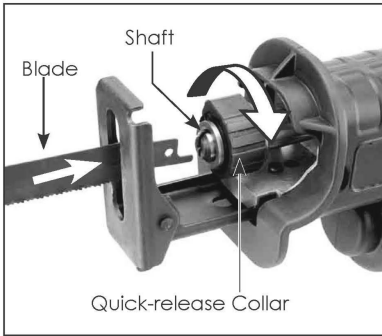
HET ZAAGBLAD MONTEREN

WAARSCHUWING: Trek vooral de stekker van het stroomsnoer uit het stopcontact wanneer u het zaagblad monteert of verwijdert. Waarschuwing: Voorkom ongelukken, let er vooral goed op dat u de vlakke bovenzijde van het zaagblad vasthoudt en niet de tanden.

De machine is zo ontworpen dat het zaagblad kan worden gemonteerd of verwijderd zonder een steeksleutel of ander gereedschap.

1. Druk op de schakelaar en de as beweegt naar voren. Zet vervolgens de schakelaar op uit en trek de stekker uit het stopcontact.
2. Draai de snelsluitkraag zoals wordt getoond.
3. Draai de snelsluitkraag en zet het zaagblad in de smalle sleuf van de as. Het zaagblad kan zowel in opwaartse als in neerwaartse richting worden gemonteerd. Wanneer u de snelsluitkraag loslaat, keert de veer automatisch terug.
4. Trek het zaagblad enkele malen met de hand heen en weer zodat u zeker weet dat het is vastgeklikt.
5. Soms moet u de snelsluitkraag draaien, zoals wordt getoond, zodat u zeker weet dat het zaagblad goed is gemonteerd, wanneer er zich stof en vuil op de snelsluitkraag heeft verzameld.

Het zaagblad verwijderen



WAARSCHUWING: Trek vooral de stekker van het stroomsnoer uit het stopcontact wanneer u het zaagblad monteert of verwijdert.

1. Druk op de schakelaar en de as beweegt naar voren. Zet vervolgens de schakelaar op uit en trek de stekker uit het stopcontact.
2. Draai de snelsluitkraag zoals wordt getoond.

WAARSCHUWING: Raak het zaagblad na het zagen nooit met blote handen aan. Het zaagblad is na het zagen vaak erg heet en u zou zich kunnen verwonden.

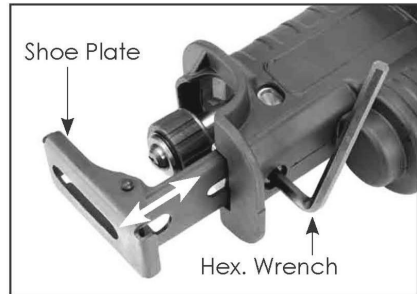
WAARSCHUWING: Gebruik de zaag nooit als de bevestigingssleuf van de punt van het zaagblad is beschadigd.

Wanneer het zaagblad is gebroken Als het zaagblad is gebroken en in de as achterblijft, draai dan de snelsluitkraag en het gebroken gedeelte valt eruit. Haal het er met de punt van een ander zaagblad uit, als dat niet gebeurt. Verwijder de spaanders die zich op de snelsluitkraag hebben verzameld met behulp van druklucht. Smeer de snelsluitkraag regelmatig zodat deze niet kan roesten.

WAARSCHUWING: RAAK HET ZAAGBLAD NOOIT ONMIDDELLIJK NA GEBRUIK AAN, HET KAN ZO HEET TE ZIJN DAT U ERNSTIGE BRANDWONDEN KUNT OPLOPEN. VOORKOM EEN ELEKTRISCHE SCHOK: HOUD DE ZAAG VAST MET EEN HAND AAN DE HOOFDHANDGREEP EN DE ANDERE HAND OP DE RUBBEREN TANDWIELKASTAFDEKKING. DE RUBBEREN TANDWIELKASTAFDEKKING MAG NIET BESCHADIGD ZIJN EN MOET TE ALLEN TIJDE GOED ZIJN GEPLAATST.

De voetplaat afstellen

Als enkele van de tanden van het zaagblad versleten zijn, pas dan met behulp van een inbussleutel de positie van de voetplaat aan. Draai na de aanpassing de schroef vast.



DE ZAAG STARTEN EN STOPPEN

1. Controleer dat de spanning van de stroomvoorziening dezelfde is als die wordt getoond op het specificatieplaatje op de zaag. Steek de stekker van de zaag in het stopcontact.
2. Houd de zaag stevig vast. Start de motor door de drukschakelaar in te drukken.
3. Stop de motor door de drukschakelaar los te laten.

Alleen voor modellen met D-handgreep:

Modellen met een D-handgreep hebben ook een vergrendelingsknop. U kunt de schakelaar in de ingeschakelde stand vergrendelen door de vergrendelingsknop in te drukken terwijl de schakelaar volledig is ingedrukt. U kunt de vergrendeling vrijgeven door de schakelaar in te drukken en los te laten.

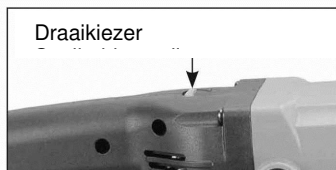


VARIABELE SNELHEID

Deze zaag is voorzien van een draaikiezer voor regeling van de variabele snelheid (500 tot 1400 SPM). Draait u de draaikiezer naar rechts, dan zal de snelheid van het zaagblad toenemen. De motor is voorzien van een circuit voor elektronische terugkoppeling voor het stabiliseren van de zaagsnelheid, dat betekent dat de motor de ingestelde zaagsnelheid zal aanhouden, ongeacht de belasting.

Voor het zagen van de meeste metalen worden lagere snelheden aanbevolen en hogere snelheden worden aanbevolen voor hout. Door enkele keren bij verschillende snelheden op restjes materiaal te oefenen kunt u de ideale snelheid vinden voor elke toepassing.

De motor heeft een soft-start-functie, dat betekent dat de motor langzaam begint en na enkele seconden de snelheid laat toenemen tot volle snelheid. Hierdoor kan de gebruiker het zaagblad laten rusten op de voorgenomen zaaglijn voordat met zagen wordt begonnen. Zo kan worden voorkomen dat een heen-en-weer bewegend zaagblad zich op de verkeerde plaats in het materiaal vreet.



RONDDRAAIENDE BEWEGING VAN HET ZAAGBLAD

Een kenmerk van deze zaag is de ronddraaiende zaagbeweging.

Door de ronddraaiende zaagbeweging kan het zaagblad zijn werk het meest effectief doen. Aangezien de tanden van het zaagblad naar achteren wijzen, zaagt de machine alleen bij de slag terug. Wanneer het zaagblad de voorwaartse slag maakt moet het slechts licht over het materiaal glijden. De ronddraaiende beweging helpt het zaagblad hierbij. Daarom werkt deze functie niet als u uitzonderlijk hard op de zaag drukt. Laat het gereedschap de zaagfunctie uitvoeren. Als u uitzonderlijk hard op de zaag drukt zal dat het zagen niet versnellen, het zal alleen voortijdige slijtage van het zaagblad, het verlies van tanden van het zaagblad, het versmallen van de zaagsnede en het oververhitten van het zaagblad veroorzaken.

VOORDAT U MET WERKEN BEGINT

Kies het zaagblad dat het beste geschikt is voor het materiaal dat u gaat zagen. U werkt het meest zuinig als u dat kortste zaagblad kiest dat geschikt is voor het materiaal dat u moet zagen. Let er wel op dat het materiaal dat u moet zagen stijf is. Kleine werkstukken moeten stevig worden vastgezet in een bankschroef of met klemmen aan het werkblad. Als de werkzaamheden worden voortgezet met gebogen uitsneden, kunt u het materiaal verplaatsen om ruimte te maken voor de beweging van de zaag. De zaag doet vrij z'n werk met slechts een lichte aanvoerdruk. Door druk op de zaag uit te oefenen zult u het zagen niet versnellen.

BEDIENING

Omdat het zaagblad (vooral lange zaagbladen) heen-en-weer beweegt terwijl het vrij loopt van het werkstuk, is het heel moeilijk om nauwkeurig het punt waar het zaagblad in het materiaal dringt te controleren. Daarom is de techniek het werkstuk licht aan te raken met het zaagblad voordat u de machine start. De soft-start-functie van de motor maakt dat u zo het zagen beter kunt controleren. Gebruik pas de volledige aanvoerdruk op het zaagblad als u volledig een zaagsnede hebt gemaakt.

HOUT ZAGEN

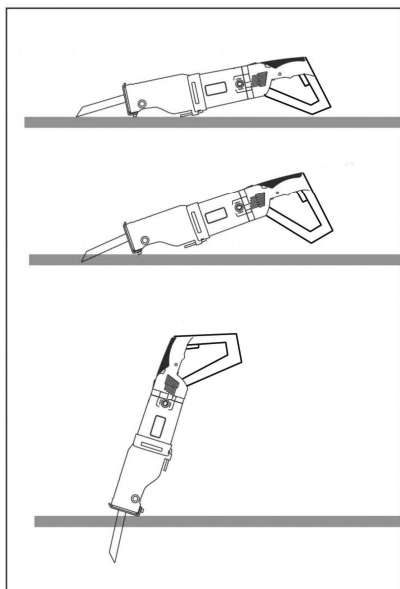
Bedenk dat omdat het zaagblad zaagt in de opgaande slag (trekken) in plaats van in de neergaande slag (duwen), zoals bij de handzaag, de goede ofwel de afgewerkte zijde van het werkstuk omlaag moet wijzen (van de machine af) tijdens het zagen.

INSTEELK ZAGEN

Let op: Gebruik de zaag niet als insteekzaag bij metalen.

Dze machine kan worden gebruikt als insteekzaag voor hout, multiplex, gipsplaat en kunststofmaterialen. Zet duidelijk een zaaglijn uit op het werk. Houd de voorste behuizing vast met de ene hand en de handgreep achter met de andere. Als u wilt beginnen met zagen laat u de zaag rusten op de zaagschoen, lijnt het zaagblad uit met de bedoelde zaaglijn en laat het zaagblad NIET het werkstuk raken. Start de zaag. Gebruik de schoen als draaipunt en draai voorzichtig de zaag naar voren door de handgreep achter omhoog te halen totdat u contact met het

werkstuk maakt. Zaag langzaam totdat het zaagblad door het werk heeft gezaagd en ga door met het omhoog halen van de handgreep achter totdat de zaag volledig haaks op het werkstuk staat. Ga daarna gewoon door met zagen.



PUTTEN ZAGEN IN METAAL

Omdat het niet mogelijk is en blinde zaagsnede te maken in metaal, moet het aangrijppunt van het zaagblad volgens een andere methode worden gestart. Maak een sleuf met behulp van een hoekslijpmachine of boor een begingat met een boor.

METAAL ZAGEN

Wanneer u hoekvormig metaal zaagt, zoals een u-profiel of een gording, enz., start dan de zaagsnede in een stand waarin het grootste aantal tanden in contact komt met het werkstuk.

U kunt de levensduur van het zaagblad verlengen door slijolie op het oppervlak van het werkstuk langs de lijn van de zaagsnede aan te brengen.

ONDERHOUD

HOUD HET GEREEDSCHAP SCHOON

Blaas zo nu en dan alle luchtopeningen uit met droge perslucht. Maak alle kunststof delen schoon met een zachte vochtige doek. Gebruik

NOOIT oplosmiddelen voor het schoonmaken van de kunststof delen. Zij zouden zich in het materiaal kunnen vreten en het kunnen oplossen. Gebruik een veiligheidsbril wanneer u met perslucht werkt.

* INSPECTIE BORSTELS

* VERVANGINGSONDERDELEN

Wanneer u onderhoud verricht, gebruik dan alleen identieke vervangingsonderdelen.

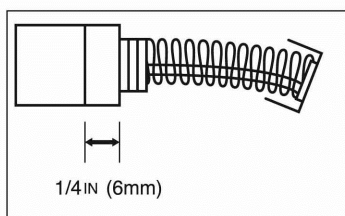
SERVICE EN REPARATIES

Door slijtage veroorzaakt door een normaal gebruik zal alle gereedschap uiteindelijk service en vervanging van onderdelen vragen. Gebruik altijd een vakbekwaam servicecentrum.
SERVICE

DE KOOLBORSTELS

Het is normaal dat de koolborstels aan slijtage onderhevig zijn en moeten worden vervangen wanneer zij hun uiterste slijtagepunt bereiken.

Let op: Vervang de borstels altijd als paar



Vervangen:

verwijder gewoon de kapjes van de borstels en trek de oude borstels naar buiten. Vervang ze door nieuwe borstels (vervang ze altijd als paar) en let er daarbij op dat zij goed zijn uitgelijnd en gemakkelijk op hun plaats glijden. Zet daarna de kapjes van de borstels weer terug.



Opmerking: Als u de koolborstels alleen controleert, is het belangrijk dat u ze weer in dezelfde positie en in dezelfde richting als voorheen terugzet.

STANDAARD ACCESSOIRES

4 mm inbussleutel

Als het netsnoer moet worden vervangen, moet dit worden gedaan door de fabrikant of zijn vertegenwoordiger, zodat er niet een veiligheidsrisico kan ontstaan.

AFVALVERWIJDERING

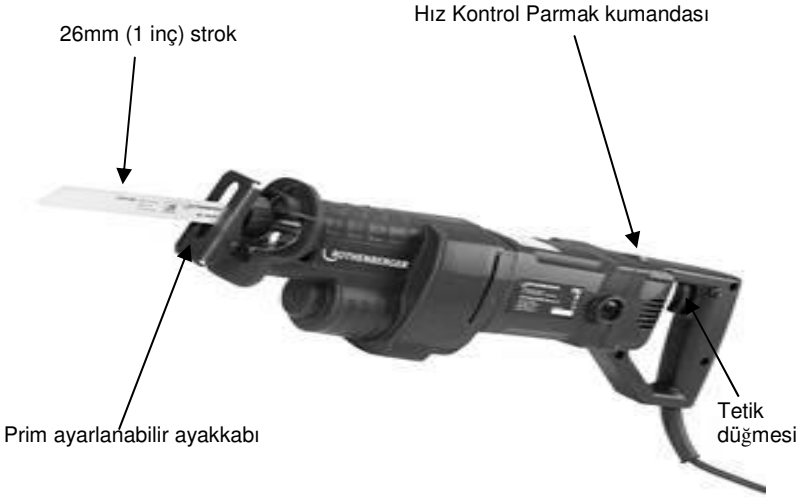
Delen van het apparaat zijn recyclebare materialen en kunnen dus opnieuw worden gebruikt.

Hiertoe staan geregistreerde en gecertificeerde recyclebedrijven ter beschikking. Voor de milieuvriendelijke verwerking van de niet-recyclebare delen (bijv. elektronisch schroot) dient u de plaatselijk bevoegde afvaldiensten te raadplegen.

Alleen voor de EU-landen:



Werp elektrisch gereedschap niet in het huisvuil! Volgens de Europese richtlijn 2002/96/EG betreffende uitgediende elektro- en elektronica-apparaturen haar omzetting in nationaal recht moet niet meer bruikbaar elektrisch gereedschap afzonderlijk worden verzameld en milieuvriendelijk voor recycling beschikbaar worden gesteld.



Teknik Veriler

Model:	D-Saplı Sürüm		
Yüksüz hız	1000-2800 R.P.M.		
Gerilimi	no.: 5.0302 = 110 V, 50/60 Hz no.: 5.0301 = 230 V, 50/60 Hz		
Güç girişi	110 V= 1300 W, 220 V = 1600 W		
Strok	26mm (1 inç)		
Yalıtım Çift yalıtım	Sınıf II		
Ses basınç seviyesi	110V: 98,4 dB	220V: 100,3 dB	
Ses gücü seviyesi	110V: 109,4 dB	220V: 111,3 dB	Belirsizlik: K= 3 dB
Ağırlık Titreşim değerleri	110V: 37,634 m/s ²	220V: 50,209 m/s ²	Belirsizlik: K= 1,5m/s ²
Ağırlık	3,70kg (8,14 lbs.)		

UYARI! Testereyi 3 dakikadan fazla süreyle aralıksız olarak kullanmayın. Titreşim değerleri EN 60745 standart testiyle test edilmiştir. Test edilen titreşim değerleri testerenin temel uygulama biçimini temsil etmekte olup farklı uygulamalar, süre ve değişik aksesuarlarla farklılık gösterebilir. Operatörü titreşimin etkilerinden korumak için testere ve aksesuarlarının düzenli olarak bakımdan geçirilmesi, ellerin sıcak tutulması ve çalışma şeklinin düzenlenmesi gerekmektedir.

Kişisel güvenliğinizi için, kullanmadan önce ANLAYARAK OKUYUN.

GENEL GÜVENLİK KURALLARI

UYARI! Tüm talimatları anlayarak okuyun.

Aşağıda listelenen tüm talimatlara uyulmaması elektrik çarpmasına, yangına ve/veya ciddi yaralanmalara neden olabilir. Aşağıda listelenen tüm uyarılardaki "elektrikli alet" terimi elektrikli bağlı (kablolu) elektrikli aletinizi anlatır.

TALİMATLARI SAKLAYIN

Çalışma alanı güvenliği

Çalışma alanını temiz ve aydınlık tutun. Karışık tezgahlar ve karanlık alanlar kazaya davetiye çıkarır.

Elektrikli aletleri, yanıcı sıvılar, gazlar ve tozların bulunduğu yerler gibi yanıcı ortamlarda çalıştırmayın. Elektrikli aletler, toz veya dumanları ateşleyebilecek kıvılcımlar çıkarır.

Bir elektrikli aleti çalıştırırken çocuklardan ve etraftaki kişilerden, ziyaretçilerden uzak tutun. Dikkatinizi dağıtıcı şeyler kontrolü kaybetmenize neden olabilir.

Elektrik Emniyeti

Topraklı aletler, tüm yönetmelik ve kurallar doğrultusunda uygun şekilde takılıp topraklanmış bir prize takılmalıdır. Asla toprak hattını sökmeyin veya prize herhangi bir değişiklik yapmayın. Herhangi bir priz adaptörü kullanmayın. Prizin doğru topraklandığından emin değilseniz, yetkili bir elektrikliye kontrol ettiriniz. Alet elektriksiz olarak arızalandığında veya bozulduğunda, topraklama düşük dirençli bir hat sağlayarak elektrikli kullanıcıdan uzaklaştırır.

Borular, radyatörler, ocaklar ve buzdolapları gibi topraklanmış yüzeylerle vücut temasından kaçının. Vücudunuzun topraklanması halinde yüksek bir elektrik çarpması riski vardır.

Elektrikli aletleri yağmura maruz bırakmayın veya ıslatmayın. Elektrikli alete su girmesi elektrik çarpması riskini arttıracaktır.

Elektrik kablosunu uygun olmayan amaçlarla kullanmayın. Aleti taşımak veya prizden çıkarmak için kablodan çekmeyin. Kabloyu

sıcaktan, yağdan, keskin kenarlardan veya hareketli parçalardan uzak tutun. Hasarlı kabloları hemen değiştirin. Hasarlı kablolar elektrik çarpması riskini artırır.

Elektrikli aleti açık havada kullanırken "W-A" veya "W" işaretli açık hava uzatma kablosu kullanın. Bu kablolar açık hava kullanımına uygundur ve elektrik şoku riskini azaltır.

Kişisel Güvenlik

Elektrikli bir aleti kullanırken her zaman dikkatli olun, yaptığınız işe yoğunlaşın ve sağduyulu davranın. Aleti yorgunken veya ilaç ya da alkolün etkisi altındayken kullanmayın. Elektrikli aletleri kullanırken bir anlık dikkatsizlik ciddi kişisel yaralanmayla sonuçlanabilir.

Güvenlik ekipmanı kullanın. Daima koruyucu gözlük takın. Koşullara uygun toz maskesi, kaymayan güvenlik ayakkabıları, baret veya kulaklık gibi güvenlik ekipmanlarının kullanılması kişisel yaralanmaları azaltacaktır.

Kazara çalıştırmadan kaçının. Fişi takmadan önce anahtarın kapalı olduğundan emin olun. Aleti, parmağınız düğme üzerinde bulunacak şekilde taşımak veya açık konumdaki elektrikli aletleri prize takmak kazaya davetiye çıkarır.

Aleti çalıştırmadan önce ayarlama anahtarlarını çıkarın. Elektrikli aletin hareketli bir parçasına takılı kalmış bir anahtar kişisel yaralanmaya neden olabilir.

Ulaşmakta zorlandığınız yerlerde kullanmayın. Daima sağlam ve dengeli basın. Sağlam ve dengeli duruş beklenmeyen durumlarda alet üzerinde daha iyi kontrol sağlar.

Uygun şekilde giyinin. Bol elbiseler giymeyin veya takı takmayın. Saçınızı, elbiselerinizi ve eldivenlerinizi hareketli parçalardan uzak tutun. Bol elbiseler ve takılar veya uzun saç hareketli parçalara takılabilir.

Alet kullanımı ve bakım

İş parçasını stabil bir yüzeye sabitlemek ve desteklemek için kelepçe veya başka pratik yöntemler kullanın. İş parçasını el veya vücudunuzla tutmak dengesizdir, kontrol kaybına neden olabilir.

Aleti zorlamayın. Uygulamanız için doğru aleti kullanın. Doğru elektrikli alet, belirlendiği kapasite ayarında kullanıldığında daha iyi ve güvenli çalışacaktır.

Anahtar kapatıp açmıyorsa aleti kullanmayın. Düşmeyle kontrol edilemeyen tüm aletler tehlikelidir ve tamir edilmesi gerekmektedir.

Ayarlama yaparken, aksesuar değiştirirken veya aleti saklarken fişini prizden çekin. Bu tür önleyici güvenlik tedbirleri aletin istem dışı olarak çalıştırılması riskini azaltacaktır.

Aleti, çocukların ulaşamayacağı yerlerde saklayın ve aleti tanımayan veya bu talimatları bilmeyen kişilerin aleti kullanmasına izin vermeyin. Aletler, eğitimsiz kullanıcıların elinde tehlikelidir.

Aletlerin bakımını dikkatle yapın. Kesim aletlerini keskin ve temiz tutun. Bakımı uygun şekilde yapılmış keskin kesim uçlu aletlerin sıkışma ihtimali daha düşüktür ve kontrol edilmesi daha kolaydır.

Hareketli parçalardaki hizalama hatalarını ve tutuklukları, parçalardaki kırılmalar ve aletin çalışmasını etkileyebilecek tüm diğer koşulları kontrol edin.. Hasarlıysa, kullanmadan önce tamir ettirin. Kazaların çoğu, aletlerin bakımının yeterli şekilde yapılmamasından kaynaklanır.

Elektrikli aleti, aksesuar ve bıçak vb. parçaları bu talimatlar doğrultusunda ve elektrikli aletin tipine uygun şekilde, yapılacak işin şartlarını göz önüne alarak kullanın. Elektrikli aletin öngörülen işlemler dışındaki işlemler için kullanılması tehlikeli durumlara neden olabilir.

Servis

Elektrikli aletinizi, sadece orijinal yedek parçaların kullanıldığı yetkili servise tamir ettirin.

Bu, elektrikli aletin güvenliğinin muhafaza edilmesini sağlayacaktır.

UYARI- Yaralanma riskini azaltmak için, kullanıcı kullanım kılavuzunu mutlaka okumalıdır.

Kılavuzda kullanılan simgeler

V..... volt

A..... amper

HZ..... hertz

W..... watt

~ alternatif akım

n_0 yüksüz devir

/ dk dakika başına devir veya git gel hareketi

 Çift izolasyon

ÖZEL GÜVENLİK KURALLARI

Elektrikli zımparalama, kesme, taşlama, delme ve diğer imalat işlemlerinin ortaya çıkardığı bazı tozlar kansere, doğum hataları veya diğer üreme sorunlarına neden olduğu bilinen kimyasallar içerir. Bu kimyasallardan bazıları:

- kurşun bazı boyalardan kaynaklanan kurşun, tuğlalardan kaynaklanan kristal silis ve
- çimento ve diğer duvarcılık ürünleri
- kimyasal işleme tabi tutulmuş keresteden kaynaklanan arsenik ve krom

Bu tozlardan kaynaklanan risk, bu tip bir işi ne sıklıkla yaptığınıza bağlıdır. Bu kimyasallara maruz kalmayı azaltmak için: Bu tip aletleri kullanırken, iyi havalandırılmış bir alanda, uygun güvenlik ekipmanıyla çalışın, daima NIOSH/OSHA onaylı, uygun şekilde oturan yüz maskesi veya solunum aygıtı kullanın.

- 1. Kesici aletin, gömülü elektrik kablolarına veya kendi kablosuna temas etmesine yol açabilecek durumlarda elektrikli aleti izole edilmiş saplarından tutun.** Elektrik akımı bulunan kablolarla temas halinde akım, aletini ileten metal parçaları üzerinden kullanıcıya iletilerek elektrik çarpmasına yol açacaktır.
- 2. İş parçasını stabil bir yüzeye bastırmak ve desteklemek için kelepçe veya başka pratik yöntemler kullanın.** İş parçasını el veya vücudunuzla tutmak dengesizdir, kontrol kaybına neden olabilir.
- 3. Yalnızca keskin testere bıçakları kullanın.** Keskin bıçaklar işi daha iyi ve güvenli yapacaktır. Kör veya hasarlıysa bıçağı hemen değiştirin.
- 4. Ellerinizi kesme alanından uzak tutun.** Kesme sırasında ne sebeple olursa olsun asla kesilen malzemenin altına veya arkasına uzanmayın.
- 5. Kesme işlemini bitirdiğinizde bıçakla temas etmemeye dikkat edin.** Motoru hemen kapatın.
- 6. Görmeden kesme işlemi yaparken çok dikkatli olun.** Elektrik kablosu, kanal borusu, tesisat boruları vb. yabancı nesnelere bıçakla temas etmediğinden emin olun.
- 7. Göz ve kulak koruması kullanın. Daima güvenlik gözlüğü kullanın.** Günlük gözlükler güvenlik gözlüğü DEĞİLDİR. ONAYLANMIŞ GÜVENLİK EKİPMANI KULLANIN. Göz koruma ekipmanı ANSI Z87.1 standartlarına uygun olmalıdır. Kulak koruma ekipmanı ANSI S3.19 standartlarına uygun olmalıdır.

- 8. Bu aletin kullanımı talaş, kristal silis tozu ve asbest tozu gibi toz veya diğer uçan parçacıklar oluşturabilir.** Parçacıkları yüz ve vücuttan uzaklaştırın. Aleti daima iyi havalandırılmış alanlarda kullanın ve uygun toz temizliği sağlayın. Uygun olan yerlerde toz toplama sistemi kullanın. Toza maruz kalmak, silikozis (ciddi bir akciğer hastalığı), kanser ve ölüm de dahil olmak üzere ciddi ve kalıcı solunum veya diğer yaralanmalarla sonuçlanabilir. Toz solumaktan ve tozla uzun süreli temastan kaçının. Tozun ağzınıza veya gözlerinize girmesine veya cildiniz üzerinde birikmesine izin vermek zararlı maddelerin emilmesine neden olabilir. Daima NIOSH/OSHA onaylı toz için uygun, düzgün şekilde yerleşen solunum koruması kullanın, toza maruz kalan alanları sabun ve suyla yıkayın.

Terminoloji:

TEHLİKE: engellenmemesi halinde ölüm veya ciddi yaralanma ile sonuçlanabilecek çok yakın bir tehlikeli durumu gösterir.

UYARI: engellenmemesi halinde ölüm veya ciddi yaralanma ile sonuçlanabilecek potansiyel bir tehlikeli durumu gösterir.

DİKKAT: kaçınılmaması durumunda, küçük veya orta derecede yaralanmayla veya mal hasarına neden olabilecek potansiyel bir tehlikeyi gösterir.

NOT: cihazın en iyi performans veya kolay kullanımı vb. hakkında öneriyi gösterir.

MOTOR

Sağlanan A.C. (alternatif) akımın makineniz için doğru değerde olduğundan emin olmak için daima isim plakasındaki değeri kontrol edin. Bu cihaz, cihaz üzerindeki teknik özellikler plakasında belirtilen çalışma voltajının artı eksi yüzde 5 değerinde çalışır. Doğru voltaj ve akım değeri için alet üzerindeki teknik özellikler plakasına bakınız.

Voltajın doğru aralıkta olmadığı akımlarda aletinizi çalıştırmayın.

Bir uzatma kablosu kullanıldığında, aşırı voltaj düşüşlerinin motora zarar vermemesi için ileten ebadının yeterince büyük olduğundan emin olun. Açık havada uzatma kablosu kullanılması durumunda, kablo tipi WA veya W eklerini içermelidir. Örneğin – SJTW-A açık hava kullanımı için uygun olduğunu gösterir. Daima mümkün olan en kısa kabloyu seçin.

UZATMA KABLOSU SEÇİMİ

Kablo Uzunluğu (feet)	Kablo Boyutu (AWG)
25	16
50	12
100	10
150	8
200	6

PİSTONLU TESTERE

- * Saklama kabı
- * Bıçak
- * Altıgen anahtar

ÖNSÖZ

Pistonlu Testere en fazla 20mm (3/4") metal, 300mm (12") ağaç (bıçağa bağlı olarak), plastik, fiberglas, sert lastik vb. diğer malzemeleri kesmek üzere tasarlanmıştır.

BIÇAK SEÇİMİ

Daha uzun bıçak ömrü ve daha pürüzsüz kesim için işe en uygun bıçağı seçin. Metal keserken, en azından üç dişi malzeme kalınlığı ile temas eden bir bıçak seçin.

UYARI: ASLA KULLANIMDAN HEMEN SONRA BIÇAĞA DOKUNMAYIN, CİDDİ YARALANMALARA NEDEN OLACAK KADAR SICAK OLABİLİR.

ELEKTRİK ÇARPMASINI ÖNLEMEK İÇİN TESTERE BİR EL ANA TUTAMAKTA VE DİĞER EL İŞE LASTİK DİŞLİ KUTUSU KAPAĞI ÜZERİNDE OLACAK ŞEKİLDE TUTULMALIDIR. LASTİK DİŞLİ KUTUSU KAPAĞI HASARSIZ VE DAİMA DÜZGÜN OLARAK TAKILI OLMALIDIR

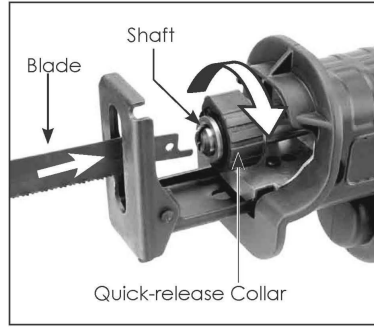
BIÇAĞIN TAKILMASI

UYARI: Bıçağı takar veya çıkarırken elektrik kablosunun fişini çektiğinizden emin olun.
Uyarı: Herhangi bir kazayı önlemek için bıçağın dişleri yerine yassı yüzeyini tuttuğunuzdan kesinlikle emin olun.

Makine, bıçağın anahtar veya başka herhangi bir alet kullanılmaksızın takılabileceği veya çıkarılabileceği şekilde tasarlanmıştır.

1. Düğmeye bastığınızda, mil ileri doğru hareket eder. Ardından düğmeyi kapalı konuma getirin ve elektrik kablosunu fişten çıkarın.
2. Lütfen hızlı sökme rakorunu gösterildiği gibi çevirin.
3. Bıçağı, milin küçük yuvasına yerleştirmek için hızlı sökme rakorunu çevirin. Bıçak, yukarı veya aşağı yönde takılabilir. Hızlı sökme rakorunu bıraktığınızda yay otomatik olarak geri dönecektir.
4. Bıçağın oturmasını garanti etmek için elinizle bıçağı birkaç defa ileri ve geri itin.
5. Hızlı sökme rakorunda toz veya kir biriktiğinde, bıçağın düzgün biçimde takılmasını sağlamak için bazen hızlı sökme rakorunu gösterildiği gibi çevirmeniz gerekir.

Bıçağı çıkarma



UYARI: Bıçağı takar veya çıkarırken elektrik kablosunun fişini çektiğinizden emin olun.

1. Düğmeye bastığınızda, mil ileri doğru hareket eder. Ardından düğmeyi kapalı konuma getirin ve elektrik kablosunu fişten çıkarın.
2. Hızlı sökme rakorunu gösterildiği gibi çevirin.

UYARI: Kesimden sonra bıçağa asla çıplak elle dokunmayın. Bıçak kesimden sonra genellikle çok sıcak olur ve kişisel yaralanmaya yol açabilir.

UYARI: Bıçak ucu sabitleme yuvası hasar görmüşse testereyi asla kullanmayın.

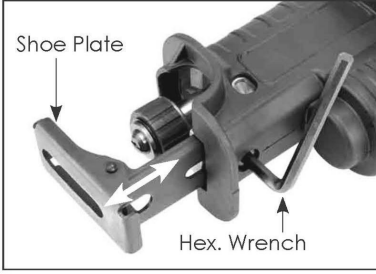
Bıçak kırıldığında Bıçak kırılır ve mil içinde kalırsa hızlı sökme rakorunu çevirin, kırılan parça düşecektir. Böyle değilse, çıkarmak için başka bir bıçağın ucunu kullanın.

Hızlı sökme rakorunda biriken kırıntıları temizlemek için basınçlı hava kullanın. Paslanmasını önlemek için hızlı sökme rakorunu düzenli olarak yağlayın.

UYARI: ASLA KULLANIMDAN HEMEN SONRA BİÇAĞA DOKUNMAYIN, CİDDİ YARALANMALARA NEDEN OLACAK KADAR SICAK OLABİLİR. ELEKTRİK ÇARPMASINI ÖNLEMEK İÇİN TESTERE BİR EL ANA TUTAMAKTA VE DİĞER EL İŞE LASTİK DİŞLİ KUTUSU KAPAĞI ÜZERİNDE OLACAK ŞEKİLDE TUTULMALIDIR. LASTİK DİŞLİ KUTUSU KAPAĞI HASARSIZ VE DAİMA DÜZGÜN OLARAK TAKILI OLMALIDIR.

Taban plakasının ayarlanması

Testere bıçağının bazı dişleri aşınmışsa, taban plakasının konumunu ayarlamak için altıgen anahtar kullanın. Ayarlamayı yaptıktan sonra vidayı sıkın.



TESTERENİN ÇALIŞTIRILIP DURDURULMASI

1. Elektrik voltajının testere üzerindeki teknik özellikler plakasındaki ile aynı olduğundan emin olun. Testereyi elektrığe takın.
2. Testereyi sıkıca tutun. Motoru çalıştırmak için tetik düğmesini sıkın.
3. Motoru durdurmak için tetiği bırakın.

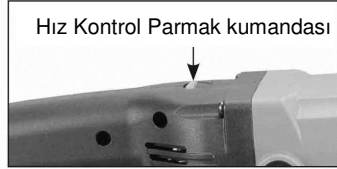
Yalnızca D-Kollu Modeller için:

D-kollu modellerde bir de Kilit Düğmesi bulunur. Düğmeyi açık konumda kilitlemek için, düğme tamamen açıkken kilit düğmesine basın. Kilidi açmak için, düğmeye basıp serbest bırakın.



DEĞİŞKEN HIZ

Testere de bir değişken hız kontrol parmak kumandası bulunur (500 ~ 1400 SPM). Parmak kumandası sağa döndürüldüğünde, testere bıçak hızı artar. Motorda kesme hızını stabilize etmek için elektronik geri besleme devresi bulunur, böylece yüke bağlı olmaksızın motor ayarlanmış kesme hızını korur. Düşük hızlar metallerin çoğu için ve yüksek hızlar da ahşap için önerilir. Artık malzeme üzerinde farklı hızlarda yapılan birkaç deneme her uygulama için ideal hızı bulmanızı sağlar. Motorda soft-start (yumuşak başlama) işlevi bulunur böylece yavaş başlayıp birkaç saniye içinde tam hıza çıkar. Bu, operatörün başlamadan önce bıçağı istenen kesme hattı üzerine koyabilmesine izin verir. Bu durum, sallanan bıçağın malzemeyi yanlış yerden ısırmasını önler.



ÇEVRESEL BİÇAK HAREKETİ

Testere çevresel kesme hareketi sunar. Çevresel hareket bıçağın işini en etkili şekilde yapmasını sağlar. Bıçak dişleri geriye doğru olduğundan, makine yalnızca geri hareket sırasında keser. Bıçak ileri hareketi yaparken yumuşak bir şekilde kaymalıdır. Çevresel hareket bıçağın bunu gerçekleştirmesinde yardımcı olur. Bu yüzden, fazla bastırma bu işlevi geçersiz kılacaktır. Aletin kesme işini yapmasına izin verin. Fazla bastırma kesme işlemini hızlandırmayacak, yalnızca erken bıçak körelmesine, diş kaybına, çentik daralmasına ve bıçağın fazla ısınmasına neden olacaktır.

ÇALIŞMAYA BAŞLAMADAN ÖNCE

Kesilecek malzeme için en uygun bıçağı seçin. En ekonomik kullanım için, kesilecek malzeme kalınlığına uygun en kısa bıçağı seçin. Kesilecek malzemenin sabit olduğuna emin olun. Küçük parçalar bir mengeneyle veya tezgaha kelepçelerle sabitlenmiş olmalıdır. İş doğrusal veya dairesel kesme parçalarında ilerledikçe, malzeme testere hareketine göre yeniden ayarlanabilir. Testere hafif bir itme basıncıyla rahatça keser. Testereyi zorlamak daha hızlı kesmesine neden olmaz.

KULLANMA

Bıçaklar (özellikle uzun bıçaklar) iş parçasından çıkarken sağa sola sallanır, bu bıçağın giriş noktasını hassas olarak ayarlamayı oldukça zorlaştırır. Bu yüzden, bıçaklar iş parçasına hafifçe temas ettirildikten sonra makine çalıştırılmalıdır. Motor'un yumuşak başlama özelliği bunu daha kontrol edilebilir hale getirecektir. Kesik tamamen oluşturulana kadar tam ilerleme basıncı uygulamayın.

AHŞAP KESİMİ

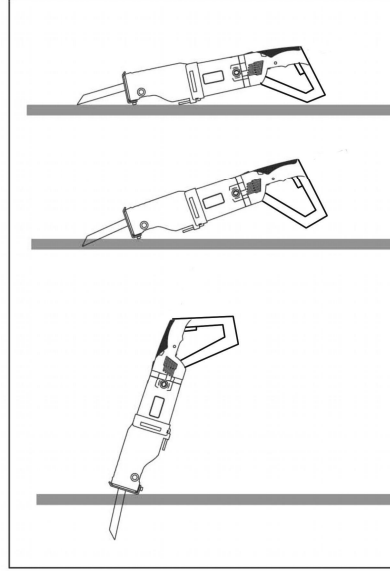
Bıçağın el teretesinde olduğu gibi aşağı strok'ta değil yukarı strok'ta (çekme) kestiğini akılda tutun, kesme sırasında iş parçasının iyi veya bitmiş iş yüzeyi aşağı doğru (makineden uzağa) bakmalıdır.

DALDIRARAK KESİM

Dikkat: Metal malzemeleri daldırarak kesmeyin.

Bu makine ahşap, sunta, alçıpan veya plastik malzemelerin daldırarak kesiminde kullanılabilir. İş üzerinde kesme hattını net olarak işaretleyin. Ön gövdeyi bir elinizle ve arka tutamağı da diğer elinizle tutun.

Kesime başlamak için, testereyi kesme ayağı üzerinde tutun, bıçağı iş parçasına temas ETMEYECEK şekilde istenen kesme hattıyla hizalayın. Testereyi çalıştırın. Ayağı bir dönme noktası gibi kullanarak, testereyi dikkatle arkasından kaldırarak önde doğru, iş parçası ile temas sağlanana kadar döndürün. Bıçak iş parçasını kesip geçene kadar yavaşça kesin ve testere iş parçasına tamamen dik bir hale gelene kadar arka tutamağı kaldırmaya devam edin. Daha sonra normal kesme işlemine devam edin.



METALLERE CEP KESİMİ

Metal kesimlerde görmeden kesim yapılamayacağı için, bıçak giriş noktası başka bir yöntemle başlanmalıdır. Açılı taşlama kullanarak bir yarık veya matkap kullanarak bir başlangıç deliği açın.

METAL KESİMİ

Kanal bölümü, I profil vb. açılı metal keserken, kesimi en fazla dişin iş parçası ile temas edeceği konumdan başlatın.

Bıçak ömrünü uzatmak için, kesme hattı boyunca iş parçasına tamame yağı uygulanabilir.

BAKIM

ALETİ TEMİZ TUTUN

Belirli aralıklarla hava geçişlerini basınçlı kuru hava ile temizleyin. Tüm plastik parçalar nemli kuru kumaşla temizlenmelidir. Plastik parçaları temizlemek için ASLA çözücü kullanmayın. Büyük olasılıkla malzemeyi aşındıracak veya eritecektir. Basınçlı hava kullanırken güvenlik gözlüğü takın.

* FIRÇA KONTROLÜ

* YEDEK PARÇA

Servis sırasında yalnızca orijinal yedek parça kullanın.

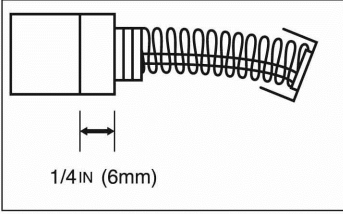
SERVİS VE ONARIM

Tüm aletler normal kullanımdan kaynaklanan eskime dolayısıyla servis ve parça değişimine gereksinim duyar. Daima bir yetkili servis merkezine başvurun. **SERVİS**

KARBON FIRÇALAR

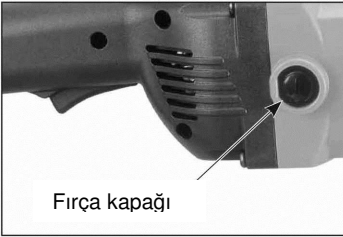
Karbon fırçalar normal olarak eskiyen parçalardır ve eskime sınırına ulaştıklarında değiştirilmeleri gerekir.

Dikkat: Fırçaları daima çift olarak değiştirin



Değişim için:

fırça kapaklarını çıkarın ve eski fırçaları çekin. Düzgün yerleştirildiklerinden ve serbestçe hareket ettiklerinden emin olup, yeni fırçaları (daima çift olarak değiştirin) takın. Sonra da fırça kapaklarını yerleştirin.



Not: Fırçalar yalnızca kontrol ediliyorsa, önceki ile aynı konum ve yönde olduklarından emin olun.

STANDART AKSESUARLAR

4 mm soket altıgen anahtar
Elektrik kablosunun değiştirilmesi gerekiyorsa, güvenlik tehlikelerinden kaçınmak için bu işlem üretici veya üretici acentesi tarafından yapılmalıdır.

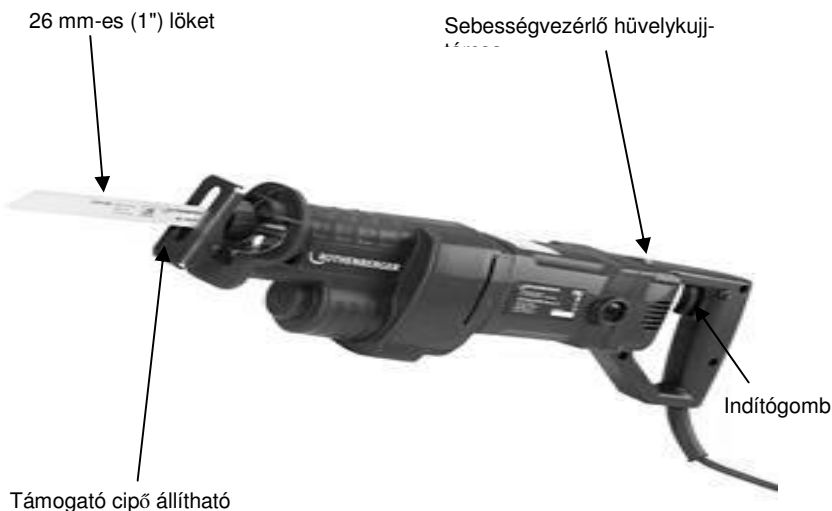
TASFIYE

Makine terkinde, atık değerlendirme yerlerine teslim edebileceğiniz değerli maddeler bulunmaktadır. Bulduğunuz yerde de yetkili atık değerlendirme işletmeleri olabilir. Yeniden değerlendirilemeyecek atıkların (örn. elektronik çöp) çevre temizliğine uygun şekilde toplanmasıyla ilgili sorularınızı yerel atık toplama dairesine yöneltebilirsiniz.

Sadece AB ülkeleri için:



Elektronik aletleri ev çöpüne atmayınız! 2002/96/EG numaralı Elektro ve Elektronik Eski Cihazlar AB Yönetmeliği ve bunun üye ülkelerin hukukuna uyarlaması gereğince artık kullanılmayacak durumda olan elektro cihaz ve aletlerin ev çöpünden ayrı olarak toplanması ve çevreye zarar vermeyecek bir şekilde geri dönüşüme verilmesi gerekmektedir.



Műszaki adatok

Modell:	Verzió D-fogantyú		
Terheletlen sebesség	1000-2800 ford./perc		
Feszültség	no.: 5.0302 = 110 V, 50/60 Hz no.: 5.0301 = 230 V, 50/60 Hz		
Fogyasztás	110 V= 1300 W, 220 V = 1600 W		
Löket	26 mm (1")		
Szigetelés Kettős szigetelés	Class II (2-es osztály)		
Hangnyomás szintje	110 V: 98,4 dB	220 V: 100,3 dB	
Zajszint	110 V: 109,4 dB	220 V: 111,3 dB	Bizonytalanság: K= 3 dB
Súlyozott vibrációs értékek	110 V: 37,634 m/s ²	220 V: 50,209 m/s ²	Bizonytalanság: K= 1,5 m/s ²
Súly	3,70 kg (8,14 font)		

FIGYELMEZTETÉS! Ne használja a fűrészt 3 percnél hosszabb ideig folyamatosan. A vibrációs értéket az EN 60745 szabványban előírt teszt szerint vizsgáltuk. A vizsgált vibrációs értékek a fűrészt fő alkalmazásaira vonatkoznak, és más alkalmazásoknál, más időben és más tartozékok használata esetén eltérőek lehetnek. Annak érdekében, hogy a kezelő védve legyen a vibráció hatásaitól, a fűrészt és tartozékait rendszeresen karban kell tartani, a kezeket melegen kell tartani és a munkaritmust meg kell szervezni.

A személyes biztonsága érdekében OLVASSA el és ÉRTELMEZZE a használat előtt.

ÁLTALÁNOS BIZTONSÁGI SZABÁLYOK

FIGYELMEZTETÉS! Olvassa el és értelmezze az összes utasítást! A következőkben ismertetett utasítások ignorálása elektromos áramütést, tüzet és/vagy súlyos személyes sérülést okozhat. A figyelmeztetésekben az „elektromos szerszám” kifejezés az Ön hálózatról üzemeltetett (vezetékes) elektromos szerszámtól jelenti.

ŐRIZZE MEG AZ UTASÍTÁSOKAT

A munkaterület biztonsága

Tartsa tisztán a munkaterületet és világítsa azt jól meg. A rendetlen munkapad és a sötét területek balesetet okozhatnak.

Soha ne használja az elektromos szerszámot robbanásveszélyes környezetben, például gyúlékony folyadékok, gázok vagy porok jelenlétében. Az elektromos szerszámok szikrákat állítanak elő, amelyek meggyújthatják a porokat vagy a gőzöket.

Az elektromos szerszám használatában közben ne engedje közel a gyerekeket, a bábéskodókat vagy a látogatókat. Ha elterelik a figyelmét, akkor elveszítheti az uralmát a szerszám fölött.

Elektromos biztonság

A földelést igénylő szerszámokat földelni kell és megfelelő hálózati aljzathoz kell csatlakoztatni az előírásoknak és szabályoknak megfelelően. Soha, semmilyen módon se változtassa meg a földelést vagy a földelt csatlakozódugót. Ne használjon adapter-csatlakozókat. Kételem esetén ellenőriztesse képzett villanyszerelővel az elektromos aljzatot, hogy az földelve van-e. A szerszám elektromos hibája vagy elromlása esetén a földelés egy alacsony ellenállású útvonalat biztosít az elektromosságnak - védve, elkerülve a kezelőt.

Kerülje, hogy a teste érintkezze a földelt felületekkel, például a csővezetékekkel, a radiátorokkal, a tűzhelyekkel és a hűtőszekrényekkel. Ha teste földelt felülettel érintkezik, akkor az növeli az elektromos áramütés kockázatát.

Soha ne engedje, hogy az elektromos szerszámok megázzanak, ill. azokat nedvesség érje. Ha víz kerül az elektromos szerszámra, akkor az növeli az elektromos áramütés kockázatát.

Óvatosan kezelje a tápkábelt. Az elektromos kéziszerszámot soha ne vigye a kábelnél fogva, és a dugaszt ne a kábelnél fogva húzza ki az aljzathoz. Óvja a kábelt a hőtől, olajtól, éles szegletektől, illetve a mozgó alkatrészekről. Azonnal cserélje le a sérült tápkábelt. A sérült kábel növeli az elektromos áramütés kockázatát.

Ezeket a tápkábeleket kültéri használatra tervezték; csökkentik az áramütés kockázatát.

Személyes biztonság

Soha ne veszítse el éberségét, figyeljen oda arra, amit csinál és használja a józan eszét, ha elektromos szerszámmal dolgozik. Ne dolgozzon a szerszámmal, ha fáradt, kábítószer vagy alkoholt fogyasztott, illetve gyógyszer hatása alatt áll. Az elektromos szerszám használata közben egy pillanatnyi figyelmetlenség is súlyos személyes sérülést okozhat.

Használjon biztonsági védőfelszerelést. Mindig viseljen védőszemüveget. A megfelelő körülmények között használt védőfelszerelés, például a pormaszk, a biztonsági csúszásmentes védőcipő, a védősisak és a hallásvédelem csökkentik a személyi sérülés kockázatát.

Kerülje a véletlen elindítást. Győződjön meg arról, hogy a kapcsoló a kikapcsolt állásban van, ha a szerszámot a hálózathoz csatlakoztatja. Ha a szerszámot úgy cipeli, hogy az ujjja a kapcsolón van, ill. olyan szerszámot helyez áram alá, amely be van kapcsolva, akkor azzal balesetet okozhat.

Távolítsa el a beállításához használt kulcsot vagy csavar-kulcsot, mielőtt bekapcsolja a szerszámot. A szerszám forgó alkatrészéhez rögzített csavarkulcs vagy kulcs személyes sérülést okozhat.

Ne nyúljon túl messze, az kibillentheti az egyensúlyából. Mindig szilárd felületen álljon és ügyeljen, ne veszítse el az egyensúlyát. A stabil tartással és egyensúllyal jobban tudja uralni a szerszámot váratlan helyzetekben is.

Öltözzön megfelelően. Ne viseljen laza ruházatot vagy ékszert. Haját, ruháját és kesztyűjét tartsa távol a mozgó alkatrészekről. A laza öltözék, az ékszerek vagy a hosszú haj beleakadhat a mozgó alkatrészekbe.

A készülék használata és ápolása

Használjon szorítókat vagy más praktikus módszert a munkadarab szilárd befogásához és alátámasztásához. Ha a munkadarabot a saját testéhez szorítja, akkor annak rögzítése nem lesz megfelelő és elveszítheti uralmát a szerszám fölött.

Ne erőltesse túl a szerszámot. A célnak megfelelő szerszámot alkalmazza. A megfelelő szerszámmal jobban és biztonságosabban dolgozhat, mert azt kifejezetten az adott feladatra tervezték.

Ne használja a szerszámot, ha azt a kapcsolóval nem lehet ki- vagy bekapcsolni. A hibás kapcsolóval rendelkező szerszámok használata veszélyes, az ilyen készüléket meg kell javíttatni.

Válassza le az áramforrásról, mielőtt valamilyen beállítást végezne rajta, tartozékok cserélne vagy azt eltávolítaná. Ezekkel a megelőző biztonsági intézkedésekkel csökkentheti a szerszám véletlen beindításának kockázatát.

A nem használt elektromos szerszámot tárolja olyan helyen, ahol a gyerekek nem érhetik el; és ne engedje, hogy azt olyan személyek használják, akik a szerszám használatát és ezen utasításokat nem ismerik. Gyakorlatlan felhasználó kezében a szerszám veszélyes lehet.

Fordítson gondot szerszámai karbantartására. A vágószerszámok legyenek mindig tiszták és élesek. A megfelelően karbantartott éles vágószerszám kisebb valószínűséggel szorul be és jobban irányítható.

Ellenőrizze a mozgó alkatrészek illeszkedését és hogy nem szorul-e valamelyik; ellenőrizze az alkatrészeket törésre és más olyan sérülésre, amelyek befolyásolhatják a szerszám működését. Ha a szerszám sérült, akkor azt a használat előtt javíttassa meg. A nem megfelelően karbantartott szerszámok számos balesetet okoztak.

Az elektromos szerszámot, a tartozékokat, a vágóéleket, stb. a használati utasításnak, a

rendeltetésének megfelelően használja a munkakörülmények és az elvégzendő feladat figyelembe vételével. Az elektromos szerszám rendeltetésellenes használata vészhelyzetet teremthet.

Szerviz

A szerszámot képzett szakemberrel szervizeltesse és csak eredeti cserealkatrészeket használjon fel. Ezzel biztosíthatja az elektromos szerszám folyamatos biztonságos működését.

FIGYELMEZTETÉS - A sérülések kockázatának csökkentése érdekében a felhasználó köteles elolvasni a kezelési útmutatót.

A kézikönyvben használt jelek

V..... Volt

A..... Amper

Hz..... Hertz

W..... Watt

~ váltakozó áram

n_0 terheletlen sebesség

/min/(perc)fordulat vagy lengőmozgás per perc



..... Kettős szigetelés

EGYEDI BIZTONSÁGI SZABÁLYOK

A csiszoló, fűrészelő, köszörülő, fúró elektromos szerszámok használatáról és a többi kivitelezési tevékenységekről tudjuk, hogy a munkavégzés közben keletkezett por ismert rákkeltő, szülési és öröklődő rendellenességeket okozó anyagokat tartalmaz. Pár példa ezen kémiai anyagokra:

- Ólom, az ólomtartalmú festékekből, kristályos szilícium-dioxid a téglákból és
- a cement kötőanyagú építőanyagokból és más falazó elemekből
- Arzén és króm a kémiailag kezelt faanyagokból

A kitettséggel kapcsolatos kockázat attól függ, hogy milyen gyakran végzi az adott munkát. A vegyi anyagoknak való kitettség csökkentéséhez: dolgozzon jól szellőző helyiségben/helyen és viseljen megfelelő védőfelszerelést. Mindig NIOSH/OSHA (~a munkavédelmi hatóság által) jóváhagyott, jól illeszkedő pormaszkot vagy légzőkészüléket használjon ilyen szerszámok használatakor.

- 1. Az elektromos szerszámot csak a szigetelt felületénél fogva tartsa ott, ahol az rejtett kábeleket is elvághat.** Ha áram alatt lévő vezetékét vág el, akkor a szerszám fém alkatrészei is áram alá kerülnek és megrázzhatják a kezelőt.
- 2. Használjon szorítókat vagy más praktikus módszert a munkadarab szilárd befogásához és alátámasztásához..** Ha a munkadarabot saját testéhez szorítja, akkor annak rögzítése nem lesz megfelelő és elveszítheti uralmát a szerszám fölött.
- 3. Csak éles fűrészlapokat használjon.** Az éles fűrészlapokkal jobban és biztonságosabban dolgozhat. Cserélje le azonnal a tampa vagy sérült fűrészlapot.
- 4. Tartsa a kezeit távol a vágástól.** Fűrészelés közben soha ne nyúljon a fűrészelt anyag alá vagy mögé - semmilyen ok miatt se.
- 5. Ha befejezte a fűrészelést (vágást), akkor legyen óvatos, nehogy hozzáérjen a fűrészlaphoz.** Azonnal kapcsolja le a motort.
- 6. Legyen különösképpen óvatos, ha nem tudja, hogy mi lehet az anyagban.** Győződjön meg arról, hogy abban nincsenek idegen tárgyak, pl. elektromos vezetékek, vezetősövények, vízvezetékek, stb. - amelyek érintkezhetnének a fűrészlappal.
- 7. Viseljen védőszemüveget és hallásvédelmet! Mindig viseljen védőszemüveget.** A látásjavító szemüveg

NEM védőszemüveg. CSAK TANÚSÍTOTT VÉDŐFELSZERELÉST HASZNÁLJON. A védőszemüveg feleljen meg az ANSI Z87.1 szabvány követelményeinek. A hallásvédelem feleljen meg az ANSI S3.19 szabvány követelményeinek.

- 8. A szerszám használata por keletkezésével járhat vagy az felkavarhatja a port és a többi légszennyező részecskét, ideértve a fűrészport és a szilícium-dioxid és asbeszt tartalmú porokat.** Vezesse/irányítsa a porokat távol az arcától és testétől. A szerszámot mindig jól szellőző helyiségben/helyen használja és gondoskodjon a megfelelő poreltávolításról. Használjon a porgyűjtő/porszívó rendszert, ahol csak lehet. A pornak való kitettség súlyos és maradandó légzésszervi megbetegedéseket vagy más egészségkárosodást okozhat, ideértve a szilikózist (ami egy súlyos tüdő megbetegedés), a rákot és a halált is. Kerülje a por belélegzését és a hosszabb kitettséget. Ha a por a szájába, szemébe kerül vagy az a bőrével érintkezik, akkor az hozzájárulhat ahhoz, hogy a veszélyes anyagok a szervezetébe kerüljenek. Mindig jól illeszkedő, NIOSH/OSHA (~a munkavédelmi hatóság által) jóváhagyott légzésvédelmet használjon az adott por-kitettségnek megfelelően; testének kitett felületeit pedig mossa le szappanos vízzel.

Terminológia:

VESZÉLY: olyan veszélyhelyzeteket jelöl, amelyek ha nem háritanak el súlyos vagy halálos balesetet okoznak.

FIGYELMEZTETÉS: olyan potenciális veszélyhelyzeteket jelöl, amelyeket ha nem háritanak el súlyos vagy halálos balesetet okozhatnak.

VIGYÁZAT: olyan potenciális veszélyes helyzeteket jelöl, amelyeket ha nem előznek meg kisebb-nagyobb sérüléseket okozhatnak; meg olyan potenciális veszélyes helyzeteket jelöl, amelyeket ha nem háritanak el anyagi károkat okozhatnak.

MEGJEGYZÉS: a gép üzemeltetéséhez, optimális teljesítményéhez vagy a kényelemmel kapcsolatos, stb. hasznos tanácsokat jelöli.

MOTOR

Mindig ellenőrizze az adattáblán, hogy a gépet a megfelelő feszültségű váltakozó árammal lássa el.

A szerszám az adattáblán megadott értékek képest plusz és mínusz 5%-os feszültségtoleranciát tolerál. Lásd a megadott adatokat a szerszám adattábláján a helyes feszültséggel és az áramerősséggel kapcsolatban.

Ne használja a szerszámot a megfelelő feszültségtartománytól eltérő feszültséggel. Ha hosszabbító kábelt használ, akkor ellenőrizze a kábel (elégséges) keresztmetszetét, hogy megelőzze a jelentős feszültségesést, ami csökkentené a teljesítményt és motorkárokat okoz(hat)na.

Ha a szabadban használ hosszabbító kábelt, akkor annak jelölése tartalmazza a következő betűkódokat is: WA vagy W a kábel típusának megfelelően. Példa: az SJTW-A jelölés mutatja, hogy a termék a szabadban is használható.

Mindig a lehető legrövidebb tápkábelt használja.

HOSSZABBÍTÓ KÁBEL KIVÁLASZTÁSA

(Teljes) hosszabbító kábel hossza lábban)	Kábel mérete (AWG)
25	16
50	12
100	10
150	8
200	6

ISMÉTLŐ FÜRÉSZ

- * Hordtáska
- * Fűrészlap
- * Hatszögletű kulcs

ELŐSZÓ

Az ingafűrész max. 20 mm (3/4") vastag fémek, max. 300 mm (12") faanyagok és számos más anyag, pl. műanyag, üvegszál, keménygumi, stb. fűrészeléséhez terveztük (az adott fűrészlap függvényében).

FÜRÉSZLAP KIVÁLASZTÁSA

A legjobb teljesítményhez, a hosszabb fűrészlap élettartamhoz és a simább vágáshoz az adott munkához megfelelő fűrészlapot válasszon. Ha fémet fűrészelsz, akkor mindig olyan fűrészlapot válasszon, amelynek legalább három foga belefér az anyag vastagságába.

FIGYELMEZTETÉS: SOHA NE ÉRINTSE MEG A HASZNÁLAT UTÁN KÖZVETLENÜL A FÜRÉSZLAPOT, MERT AZ FORRÓ LEHET ÉS ÉGÉSI SÉRÜLÉSEKET OKOZHAT.

A VÉLETLEN ELEKTROMOS ÁRAMÜTÉSEK MEGELŐZÉSE ÉRDEKÉBEN A FÜRÉSZT AZ EGYIK KÉZZEL A FŐFOGATYÚN ÉS A MÁSIK KÉZZEL A GUMI HAJTÓMŰHÁZON KELL TARTANI. A GUMI HAJTÓMŰHÁZON NEM LEHETNEK SÉRÜLÉSEK ÉS AZ LEGYEN MINDIG MEGFELELŐEN FELSZERELVE.

A FÜRÉSZLAP FELSZERELÉSE

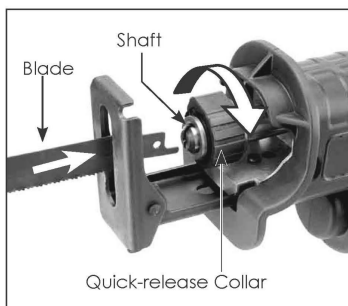
FIGYELMEZTETÉS: A fűrészlap fel- vagy leszerelése előtt húzza ki a tápkábelt a konnektorból.

Figyelmeztetés: A balesetek megelőzése végett a fűrészlapot mindenképpen a lapos tetejénél, nem pedig a fogainál tartsa.

A gépet úgy terveztük, hogy a fűrészlap fel- és leszerelhető legyen csavarkulcs vagy egyéb szerszám nélkül is.

1. A kapcsoló megnyomására a tengely előrefelé elmozdul. Ezután kapcsolja ki a kapcsolóval és húzza ki a tápkábelt.
2. Forgassa a gyorskioldó gyűrűt az ábra szerint.
3. Forgassa a gyorskioldó gyűrűt, hogy a fűrészlapot beillesse a tengely apró vágatába. A fűrészlap akár felfelé akár lefelé irányban felszerelhető. A gyorskioldó gyűrűt elengedve a rugó automatikusan visszatér a helyére.
4. Húzza a fűrészlapot kézzel többször előre-hátra, hogy a helyére bepattanjon.
5. A fűrészlap helyes felszereléséhez néha az ábra szerint kell forgatni a gyorskioldó gyűrűt, ha por vagy egyéb szennyeződés gyülemlt fel rajta.

A fűrészlap leszerelése



FIGYELMEZTETÉS: A fűrészlap fel- vagy leszerelése előtt húzza ki a tápkábelt a konnektorból.

1. A kapcsoló megnyomására a tengely előre felé elmozdul. Ezután kapcsolja ki a kapcsolót és húzza ki a tápkábelt.
2. Forgassa a gyorskioldó gyűrűt az ábra szerint.

FIGYELMEZTETÉS: Vágás után pusztá kézzel soha ne érjen a fűrészlaphoz. A fűrészlap gyakran nagyon felforrósodik, és ezért személyi sérülés veszélye áll fenn.

FIGYELMEZTETÉS: Soha ne használja a fűrészt, ha a fűrészlap hegyének rögzítő vájata sérült.

Ha a fűrészlap eltörik, és a tengelyben marad, forgassa a gyorskioldó gyűrűt, és a törött rész ki fog esni. Ha mégsem esik ki, hegyes tárggyal vagy másik fűrészlappal vegye ki.

A gyorskioldó gyűrűt sűrített levegővel tisztítsa meg a ráakódott forgáscstól.

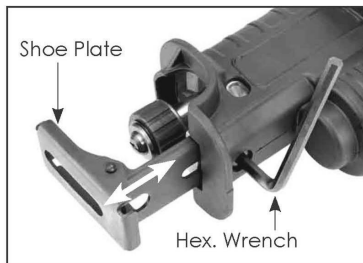
A rozsdásodás megelőzése végett a gyorskioldó gyűrűt rendszeresen kenje.

FIGYELMEZTETÉS: KÖZVETLENÜL A HASZNÁLAT UTÁN SOHA NE ÉRJEN A FÜRÉSZLAPHOZ, MERT AZ FORRÓ LEHET ÉS SÜLYOS ÉGÉSI SÉRÜLÉSEKET OKOZHAT.

VÉLETLEN ÁRAMÜTÉS ELKERÜLÉSE ÉRDEKÉBEN A FÜRÉSZT ÚGY TARTSA, HOGY EGYIK KEZE A FŐFOGANTYÚN, MÁSIK KEZE PEDIG A GUMI HAJTÓMŰHÁZON LEGYEN. A GUMI HAJTÓMŰHÁZON NEM LEHETNEK SÉRÜLÉSEK ÉS AZ MINDIG MEGFELELŐEN LEGYEN FELSZERELVE.

A pofalemez állítása

Ha a fűrészlap néhány foga megkopik, imbuszkulccsal állítson a pofalemez helyzetén. Állítás után húzza meg a csavart.



A FÜRÉSZ ELINDÍTÁSA ÉS LEÁLLÍTÁSA

1. Győződjön meg arról, hogy a hálózati feszültség meggyezik-e a fűrész adattábláján megadottal. Csatlakoztassa a fűrészt az elektromos hálózathoz.
2. Tartsa a fűrészt stabilan. Nyomja meg az indítógombot a motor elindításához.
3. Engedje el az indítógombot a motor leállításához.

Csak a D-fogantyús modelleknél:

A D-fogantyús modellek egy reteszelő gombbal is rendelkeznek. A kapcsoló bekapcsolt állapotban való rögzítéséhez nyomja meg a reteszelő gombot a kapcsoló bekapcsolt állapotában. A retesz kioldásához nyomja meg a kapcsolót és engedje azt el.



VÁLTOZTATHATÓ SEBESSÉG

A fűrészt egy sebességválasztó hüvelykujj-tárcsával láttuk el (500 ... 1400 ford./perc). Ha a hüvelykujj-tárcsát jobbra forgatjuk, akkor a fűrészlap sebessége növekszik. A motort egy elektronikus visszacsatoló áramkörrel láttuk el a vágási sebesség stabilizálásához, hogy a motor a terheléstől függetlenül tarthassa a beállított vágási sebességet.

Az alacsonyabb sebesség használata az ajánlott a legtöbb fém fűrészeléséhez és a magasabb sebesség használata ajánlott a faanyagokhoz. Próbálja ki a különböző sebességeket egy leselejtezett munkadarabon, hogy megtalálja az adott alkalmazáshoz ideális sebességet.

A motort lassú-indítás funkcióval láttuk el, ami azt jelenti, hogy az lassan indul el és a teljes sebességét csak pár másodpercen belül éri el. Így a kezelő a fűrészlapot a vágási vonalra helyezheti az indítás előtt. A funkció megelőzi, hogy a fűrészlap az ugrálás miatt rossz helyen kapjon az anyagba.



keringő fűrészlap mozgás

Ez a fűrész keringő mozgást végez a vágás közben.

A fűrészlap a keringő mozgással a munkát a lehető leghatékonyabban végezheti. A fűrészlap fogai hátrafele néznek, így a gép csak a hátra-löketnél fűrészel. A fűrészlapnak az előre-löket során csak könnyen csúsznia kell. Ezt a fűrészlap keringő mozgása segíti. Így a túlzott lefele való nyomás akadályozza a funkció érvényesülését. Engedje, hogy a szerszám maga fűrészeljen. A túlzott lefele irányú nyomóerő nem gyorsítja a fűrészelést, miatta a fűrészlap a kelletténél korábban elkopik, elveszti a fogait, túlmelegszik és a vágat is elkeskenyedik.

A MUNKAVÉGZÉS MEGKEZDÉSE ELŐTT

Válasszon az adott anyaghoz leginkább megfelelő fűrészlapot. A gazdaságosság érdekében a fűrészrendő anyag vastagságához illeszkedő legrövidebb fűrészlapot használja. Győződjön meg arról, hogy a fűrészrendő anyag befogott/rögzített. A kisebb munkadarabokat satuba kell fogni vagy szorítóval a munkaasztalhoz kell erősíteni. A lekerekített vagy íves vonalú fűrészrendőnél, kivágásnál az anyagot néha újra be kell állítani, hogy az illeszkedjen a fűrész mozgásához. A fűrésznek szabadon (nem akadozva) és kis adagolási nyomás mellett kell fűrészelnie. A fűrész erőltetése nem gyorsítja a fűrészelés sebességét.

MŰKÖDÉS

A fűrészlap (különösképpen a hosszabb) az anyaggal való érintkezésnél szabadon jobbra-balra mozog, így a fűrészlap behatolási pontját nehéz pontosan vezérelni. Itt a követendő technika, hogy a fűrészlapot már a munkadarabhoz kell igazítani (enyhe nyomással)

a gépet elindítása előtt. A motor lassú-indítás funkciója segít a pontosabb irányításban. Míg a szerszám nem kap bele az anyagba, addig ne használja az adagoláshoz használt teljes nyomást.

FAANYAGOK FŰRÉSZELÉSE

Ne feledje, hogy a fűrészlap a felfele-löketnél (a húzásnál) és nem a lefele-löketnél (a tolásnál) vág ellentétben a kézi fűrészekkel. Így a munkadarab óvandó felületét lefele kell elhelyezni (elfele a géptől).

BESZÚRÓ FŰRÉSZELÉS

Vigyázat: Ne használjon beszúró fűrészelést vágott fém anyagoknál.

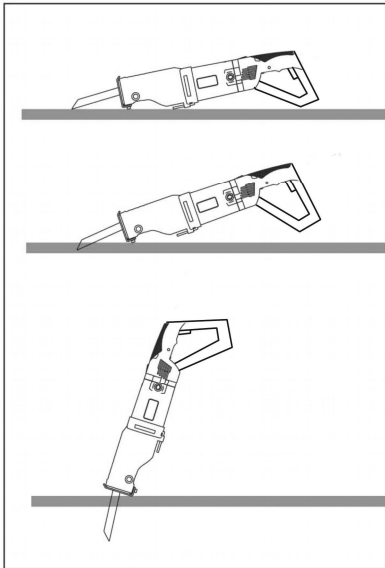
A gép használható a faanyagok, a rétegelt lemezek, a szárazfalazat és a műanyag anyagok beszúró fűrészeléséhez.

Jelölje meg egyértelműen a munkadarabon a vágás vonalát.

Tartsa a ház elejét az egyik kezével és tartsa a hátsó fogantyút a másik kezében.

A vágás elkezdéséhez engedje a fűrész súlyát a vágótalpra, igazítsa a fűrészlapot a tervezett vágási vonalhoz, de a fűrészlap NE érjen a munkadarabhoz. Indítsa el a fűrész. Használja a talpat csuklóként és óvatosan forgassa a fűrész, ehhez emelje addig a hátsó fogantyút, amíg a szerszám hozzá nem ér a munkadarabhoz.

Vágjon lassan, amíg a fűrészlap át nem vágja a munkadarabot és folytassa a hátsó kar emelését addig, amíg a fűrész nem áll teljesen merőlegesen a munkadarabban. Majd folytassa a fűrészelést a szokásos módon.



KIVÁGÁSOK FÉMBŐL

A vágást a fémekben nem lehet közepén elkezdni, így a fűrészlap kezdési pontját más módszerrel kell kialakítani. Készítsen egy vágatot egy sarokkösztörővel vagy készítsen egy furatot egy fűrőgéppel, ahonnan a vágást el lehet kezdeni.

FÉMEK FÜRÉSZELESE

Szögvasak, idomok, I-gerendák, stb. vágásakor a fűrészélést ott kezdje, ahol a legtöbb fog érhet hozzá a munkadarabhoz.

A fűrészlap élettartamának meghosszabbításához használjon vágóolajat a munkadarab felületén a vágási él mentén.

KARBANTARTÁS

TARTSA A SZERSZÁMOT TISZTÁN

Rendszeresen fúvassa ki az összes nyílást sűrített levegővel. Minden műanyag alkatrészt puha nedves ronggyal kell letisztítani. SOHA ne használjon oldószert a műanyag alkatrészek tisztításához. Azok kikezdekhetik az anyagot és tönkretelhetik azt.

Viseljen védőszemüveget, ha sűrített levegőt használ.

* KEFE-ELLENŐRZÉS

* CSEREALKATRÉSZEK

A javításhoz csak identikus cserealkatrészeket használjon.

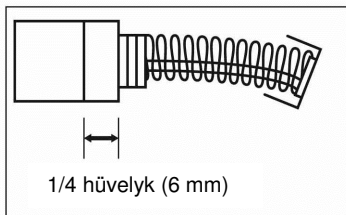
SZERVIZ ÉS JAVÍTÁS

Minden szerszámot a rendes használat miatti kopások miatt szervizelni kell és egyes alkatrészeit ki kell cserélni. Mindig hivatalos márkaszervizt kérjen meg a javításra. SZERVIZ

SZÉNKEFÉK

A szénkefék fogyóeszközök, amelyeket le kell cserélni, ha kopásuk elér egy bizonyos határt.

Vigyázat: A szénkeféket mindig párban cserélje



A cseréhez:

Egyszerűen távolítsa el a szénkefe kupakokat és húzza ki a régi keféket. Cserélje le azokat új kefékre (mindig párban cserélje őket), és győződjön meg arról, hogy a kefék megfelelően illeszkednek és azok akadálymentesen csúszhatnak. Ezután tegye vissza a szénkefe kupakokat.



Megjegyzés: Ha a szénkeféket csak ellenőrzi, akkor győződjön meg arról, hogy azokat az

eredeti helyükre az eredeti tájolásukkal helyezi vissza.

STANDARD tartozékok

4 mm-es hatszögletű kulcs

Ha a tápkábelt le kell cserélni, azt a gyártónak vagy képviselőjének kell végrehajtania a biztonsági kockázatok megelőzése érdekében.

ÁRTALMATLANÍTÁS

A készülékek egyes részei értékes anyagnak számítanak és újra feldolgozhatók. E célra jóváhagyott és tanúsított újrahasznosító üzemek állnak rendelkezésre. A nem értékesíthető részek (pl. Elektronikai hulladék) környezetkímélő ártalmatlanításáról kérdezze meg az illetékes hulladékgazdálkodási hatóságot.

Csak EU országoknak szól:



Ne dobjon a szemetesbe elektromos szerszámokat! A kiszolgált elektromos és elektronikus készülékekről szóló, 2002/96/EK jelű európai irányelv és a nemzeti jogba

ültetett változata szerint a már használhatatlan elektromos szerszámokat a többi hulladéktól elkülönítve kell összegyűjteni és környezetbarát módon kell újra hasznosítani.



Технические данные

Модель:	Версия с D-образной рукоятки		
Скорость без нагрузки	1000–2800 об/мин		
Напряжение	но.: 5.0302 = 110 V, 50/60 Hz но.: 5.0301 = 230 V, 50/60 Hz		
Потребляемая мощность	110 V=1300 Вт, 220 V=1600 Вт		
Ход	26 мм (1")		
Изоляция: Двойная	Класс II		
Уровень звукового давления	110 В: 98,4 дБ	220 В: 100,3 дБ	
Уровень звуковой мощности	110 В: 109,4 дБ	220 В: 111,3 дБ	Погрешность: К = 3 дБ
Масса Значение вибрации	110 В: 37,634 м/с ²	220 В: 50,209 м/с ²	Погрешность: К = 1,5 м/с ²
Вес	3,70 кг (8,14 фунтов)		

ВНИМАНИЕ! Не используйте пилу дольше 3 минут без перерыва. Значение вибрации проверено согласно нормативному испытанию EN 60745. Проверенное значение вибрации отображают основное применение пилы и могут отличаться при других способах применения, времени, а также при использовании других принадлежностей. Для защиты оператора от вибрации необходимо выполнять регулярное обслуживание пилы и ее принадлежностей, держать руки в тепле и организовывать режим работы.

В целях личной безопасности перед использованием продукта обязательно ИЗУЧИТЕ это руководство.

ОБЩИЕ ПРАВИЛА БЕЗОПАСНОСТИ

ВНИМАНИЕ! Изучите все инструкции.

Несоблюдение каких-либо содержащихся в настоящем руководстве инструкций может привести к поражению электрическим током, пожару или серьезным травмам. В настоящем документе под термином «электроинструмент» подразумевается приобретенный вами инструмент с питанием от электрической сети.

СОХРАНИТЕ ЭТИ ИНСТРУКЦИИ

Безопасность в зоне работы

Соблюдайте чистоту в зоне работы.

Работайте в хорошо освещенном месте. Недостаток освещения и наличие посторонних предметов в зоне работы могут привести к несчастным случаям.

Не используйте электроинструмент во взрывоопасных средах, в непосредственной близости от воспламеняющихся жидкостей или газов. Не работайте в средах с повышенным содержанием пыли. При работе электроинструмента образуются искры, которые могут воспламенить пыль или пары.

При использовании электроинструмента следите, чтобы посторонние лица и дети находились на расстоянии. Если внимание оператора будет отвлечено, то это может привести к потере управления электроинструментом.

Электробезопасность

Электроинструменты с заземленным корпусом следует подключать к розеткам, установленным и заземленным в соответствии со всеми нормативами и требованиями. Ни в коем случае не отключайте заземление и не изменяйте конструкцию штепсельного разъема. Не используйте штепсельные переходники. При возникновении сомнений относительно правильности заземления обратитесь к квалифицированному электрику. При поломке или электрическом пробое заземляющие устройства обеспечивают для тока путь низкого сопротивления и безопасность для пользователя.

Избегайте контакта тела с такими заземленными поверхностями, как трубы, радиаторы отопления, кухонные плиты и холодильники. При контакте тела с

заземлением существует повышенная вероятность поражения электрическим током.

Не подвергайте электроинструмент воздействию воды. Не работайте в среде с повышенной влажностью. Попадание внутрь корпуса электроинструмента воды повышает вероятность поражения электрическим током.

Не используйте шнур электропитания не по назначению. Ни в коем случае не используйте электрошнур для переноски инструмента. Не отключайте вилку от электросети, дергая за шнур. Не подвергайте шнур электропитания воздействию масел и высокой температуры. Держите шнур вдали от острых предметов и движущихся деталей. В случае повреждения немедленно замените шнур. Поврежденный шнур электропитания несет в себе повышенный риск удара электротоком.

При использовании электроинструмента на открытом воздухе пользуйтесь удлинителями наружного применения с литерами «W-A» или «W». Эти шнуры предназначены для наружного применения и уменьшают риск удара электротоком.

Личная безопасность

При использовании электроинструмента соблюдайте осторожность. Внимательно наблюдайте за ходом операции и не теряйте здравого смысла. Не используйте электроинструмент в утомленном состоянии, а также находясь под воздействием наркотиков, алкоголя или лекарств. Кратковременное отвлечение внимания при работе с электроинструментами может привести к серьезным травмам.

Используйте средства личной защиты. При работе всегда носите защитные очки. Такие средства личной защиты, как респираторы, ботинки с противоскользящей подошвой, каска и защитные наушники при применении в соответствующих условиях работы снижают степень риска получения травмы. **Избегайте случайного запуска электроинструмента. Перед подключением электроинструмента к электрической сети убедитесь, что выключатель находится в положении «OFF» (Выкл).** Подключение электроинструмента к электросети при включенном выключателе несет в себе повышенный риск получения травм.

Перед включением электроинструмента удалите используемые ключи и установочные приспособления. Оставленный на вращающейся части гаечный ключ может привести к травме.

Не свешивайтесь. Всегда соблюдайте равновесие и сохраняйте опору. Равновесие и опора дают возможность лучше управлять электроинструментом в неожиданных ситуациях.

Одевайтесь правильно. Не носите слишком просторную одежду и украшения. Остерегайтесь попадания волос, одежды и перчаток в движущиеся детали. Свисающие части одежды, украшения и длинные волосы могут попасть в движущиеся детали.

Уход за электроинструментом и правила эксплуатации

Закрепите обрабатываемую деталь на устойчивой поверхности с помощью зажимов или другим способом. Использование тела в качестве упора или удержание обрабатываемой детали в руках небезопасно и может привести к потере контроля.

При работе с инструментом не применяйте силу. Используйте электроинструмент по назначению. Используемый по назначению инструмент позволит сделать работу лучше и безопаснее, обеспечивая ту скорость выполнения операций, для которой он предназначен.

Не используйте инструмент, если выключатель не включается или не выключается. Любой инструмент с неработающими элементами управления опасен и подлежит ремонту.

Отсоедините штепсель от розетки электросети перед внесением каких-либо корректировок, сменой принадлежностей или переводом в режим хранения. Эти профилактические меры безопасности сокращают риск случайного запуска электроинструмента.

Храните электроинструмент вне досягаемости детей. Не допускайте к работе с электроинструментом людей без опыта и лиц, не ознакомившихся с этими инструкциями. В руках неопытных пользователей электроинструменты представляет угрозу.

Соблюдайте осторожность при обслуживании электроинструментов. Используйте только острые полотна и содержите их в чистоте. Содержащимся в надлежащем состоянии электроинструментом при использовании острых полотен легче управлять. При использовании острых полотен снижается риск их изгиба.

Проверяйте движущиеся части на легкость хода, соосность, наличие повреждений либо иных дефектов, которые могут повлиять на

ход работы. При наличии повреждений для их устранения обратитесь в мастерскую. Множество несчастных случаев вызвано плохим обслуживанием электроинструмента.

Используйте электроинструмент, принадлежности, полотна и т.д., в соответствии с этими инструкциями и конкретным типом инструмента. Учитывайте условия работы и выполняемые операции. Использование электроинструмента не по назначению может привести к возникновению опасных ситуаций.

Обслуживание

Обслуживание электроинструмента должно производиться квалифицированными специалистами. Замена компонентов допускается только при условии постановки идентичных запасных частей. Это обеспечит безопасность обслуживания электроинструмента.

ВНИМАНИЕ! В целях уменьшения риска повреждений пользователю следует прочитать инструкцию по эксплуатации.

Используемые в настоящем руководстве символы

V..... Вольт

A..... Ампер

Гц Герц

Вт Ватт

~ Переменный ток

n₀..... Скорость без нагрузки

/ мин Число оборотов или возвратно-поступательных движений в минуту



Двойная изоляция

ПРАВИЛА БЕЗОПАСНОСТИ, КАСАЮЩИЕСЯ ЭКСПЛУАТАЦИИ ЭЛЕКТРОИНСТРУМЕНТА

Некоторые виды пыли, образующейся при шлифовании, пилении, измельчении, сверлении и других строительных операциях, содержат химические вещества, которые могут вызвать раковые заболевания, врожденные дефекты у детей, а также причинить вред репродуктивным функциям.

Примеры подобных химических веществ:

- свинец, содержащийся в красках на основе свинца, появляющийся на кирпиче кристаллизованный кремнезем;
- цемент и другие изделия для кладки;
- мышьяк и хром, содержащийся в химически обработанной древесине.

Риск быть подвергнутым воздействию этих химических веществ зависит от частоты выполнения указанных выше работ. В целях уменьшения степени подверженности воздействию этих химических веществ соблюдайте следующие правила: работайте в хорошо вентилируемых зонах, используйте защитное оборудование. При использовании инструмента всегда одевайте плотно прилегающий респиратор, одобренный Национальным институтом по охране труда и промышленной гигиене и соответствующий Закону о технике безопасности и гигиене труда.

- 1. При выполнении операций, несущих в себе риск контакта со скрытой проводкой или электрошнуром, держите электроинструмент за изолированные поверхности.** Контакт с проводом под напряжением приведет к утечке тока на металлические части инструмента и может повлечь поражение оператора электрическим током.
- 2. Закрепите обрабатываемую деталь на устойчивой поверхности с помощью зажимов или другим способом.** Использование тела в качестве упора или удержание обрабатываемой детали в руках небезопасно и может привести к потере контроля.
- 3. Используйте только острые полотна.** Острые полотна сделают работу более качественной и безопасной. Затупленные и поврежденные полотна следует заменять немедленно.
- 4. Держите руки вдали от области, где производится распиливание.** Ни в коем случае не допускайте попадания рук под или за распиливаемый материал.

- 5. По окончании операции распиливания не допускайте соприкосновения частей тела с полотном.** Немедленно отключите двигатель.
- 6. Соблюдайте крайнюю осторожность при пилении несквозных отверстий.** Убедитесь в отсутствии таких посторонних предметов, как электрические провода, трубы, отводы, которых может касаться полотно.
- 7. Используйте средства защиты слуха и зрения. Всегда надевайте защитные очки.** Очки повседневного ношения не являются защитным средством. **ИСПОЛЬЗУЙТЕ РЕКОМЕНДОВАННОЕ СООТВЕТСТВУЮЩИМИ ГОСУДАРСТВЕННЫМИ УЧРЕЖДЕНИЯМИ ЗАЩИТНОЕ ОБОРУДОВАНИЕ.** Оборудование для защиты органов зрения должно соответствовать стандарту ANSI Z87.1. Оборудование для защиты органов слуха должно соответствовать стандарту ANSI S3.19.

- 8. При использовании этого электроинструмента может образовываться пыль и другие переносимые воздухом частицы, в том числе древесные опилки, кристаллическая кремнеземная и асбестовая пыль.** Следите, чтобы частицы не попадали на лицо и тело. Используйте электроинструмент в хорошо проветриваемой зоне. Удаляйте пыль. По возможности используйте системы сбора и удаления пыли. Воздействие пыли может привести к серьезным респираторным и другим заболеваниям, в том числе силикозу (тяжелая болезнь легких), раку и смерти. Избегайте вдыхания пыли и ее длительного контакта с кожей. Попадание пыли в глаза или рот, а также на кожу может привести к проникновению вредоносных химических препаратов в организм. При работе в пыльных средах всегда используйте плотно прилегающие к лицу респираторы, одобренные Национальным институтом по охране труда и промышленной гигиене и соответствующие Закону о технике безопасности и гигиене труда. Промывайте подверженные воздействию пыли участки кожи мыльным раствором.

Терминология:

ОПАСНОСТЬ! Обозначает ситуацию с непосредственной угрозой смерти или серьезной травмы.

ПРЕДУПРЕЖДЕНИЕ! Обозначает ситуацию, в которой возможно причинение смертельных или серьезных травм.

ВНИМАНИЕ! Указывает на потенциально опасную ситуацию, в которой возможно причинение травм средней или малой тяжести. Кроме того, может обозначать ситуацию, в результате которой может быть нанесен ущерб собственности.

ПРИМЕЧАНИЕ: Содержит полезный совет, благодаря которому можно обеспечить оптимальное качество работ, большее удобство и т.д.

ДВИГАТЕЛЬ

Всегда сверяйте данные на табличке электроинструмента с напряжением электрической сети в местном регионе. Электроинструмент будет работать при подключении к сети с напряжением, указанным на табличке с техническими характеристиками. Предел допустимых отклонений напряжения: $\pm 5\%$. Для получения информации о потребляемом напряжении и токе см. информационную табличку на электроинструменте.

Не подключайте электроинструмент к сетям электропитания, не соответствующим требованиям по пределам допустимых значений.

При использовании удлинителей убедитесь, что их жилы имеют достаточно большой диаметр и не приведут к чрезмерному падению напряжения, которое вызовет потерю мощности и сможет повредить двигатель.

При использовании удлинителя вне помещений на нем рядом с обозначением типа должен стоять индекс «W-A» или «W». Пример: SJTW-A; это означает, что удлинитель подходит для наружного применения. Всегда используйте самый короткий удлинитель.

ВЫБОР УДЛИНИТЕЛЯ

Максимальная длина Длина шнура (фут)	Диаметр жилы (AWG)
25	16
50	12
100	10
150	8
200	6

САБЕЛЬНАЯ ПИЛА

- * Футляр для хранения
- * Полотно
- * Гаечный ключ

ПРЕДИСЛОВИЕ

Эта сабельная пила предназначена для резки металлов толщиной до 20 мм (3/4"), древесины толщиной до 300 мм (12") (в зависимости от полотна), а также других материалов (пластмасса, стекловолокно, эбонит и т.д.).

ВЫБОР ПОЛОТНА

Для обеспечения максимальной эффективности, срока службы полотна и качества среза выбирайте соответствующее выполняемой операции полотно. При резке металла всегда выбирайте такое полотно, при использовании которого на расстояние ширины металла будет приходиться не менее трех зубцов.

УСТАНОВКА ПОЛОТНА

(Вариант с D-образной ручкой)

ВНИМАНИЕ! При установке или снятии полотна обязательно отсоедините сетевой шнур от розетки.

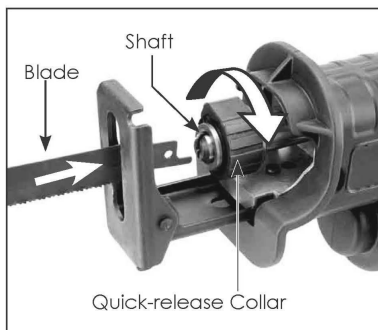
ВНИМАНИЕ! Во избежание несчастных случаев удерживайте верхнюю плоскую часть полотна, а не зубья.

Пила разработана так, что полотно можно установить и снять без гаечного ключа и других инструментов.

1. Нажмите на выключатель, вал сдвинется вперед. Затем разомкните выключатель и отсоедините сетевой шнур от розетки.
2. Поверните быстросъемную втулку, как показано на рисунке.
3. Поверните быстросъемную втулку, чтобы вставить полотно в небольшую прорезь в валу. Полотно можно вставить зубьями вверх или вниз. При высвобождении быстросъемной втулки пружина автоматически возвращается в исходное положение.
4. Потяните полотно несколько раз вперед и назад рукой, чтобы убедиться, что оно встало на место до щелчка.
5. Иногда, если в быстросъемной муфте скопилась пыль или грязь, нужно

повернуть быстросъемную втулку, как показано на рисунке, чтобы убедиться, что полотно установлено правильно.

Снятие полотна



ВНИМАНИЕ! При установке или снятии полотна обязательно отсоедините сетевой шнур от розетки.

1. Нажмите на выключатель, вал сдвинется вперед. Затем разомкните выключатель и отсоедините сетевой шнур от розетки.
2. Поверните быстросъемную втулку, как показано на рисунке.

ВНИМАНИЕ! После резки не касайтесь полотна голыми руками. Непосредственно после резки полотно может быть очень горячим и стать причиной травм.

ВНИМАНИЕ! Не используйте пилу, если крепежное отверстие на наконечнике полотна повреждено.

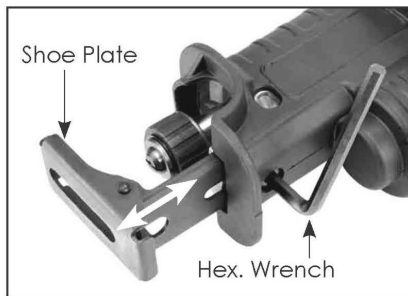
Если полотно сломалось, но осталось зажатым в вал, поверните быстросъемную втулку и сломанная часть выпадет. Если это не так, используйте наконечник другого полотна, чтобы вынуть его. Удалите накопившуюся на быстросъемной втулке стружку сжатым воздухом. Во избежание образования коррозии регулярно смазывайте быстросъемную втулку.

ВНИМАНИЕ! НЕ ПРИКАСАЙТЕСЬ К ПОЛОТНУ НЕПОСРЕДСТВЕННО ПОСЛЕ ИСПОЛЬЗОВАНИЯ. ОНО МОЖЕТ СИЛЬНО НАГРЕТЬСЯ И СТАТЬ ПРИЧИНОЙ СЕРЬЕЗНЫХ ОЖОГОВ. ВО ИЗБЕЖАНИЕ СЛУЧАЙНОГО ПОРАЖЕНИЯ ЭЛЕКТРИЧЕСКИМ ТОКОМ

ЭЛЕКТРОИНСТРУМЕНТ СЛЕДУЕТ ДЕРЖАТЬ ОДНОЙ РУКОЙ ЗА ОСНОВНУЮ РУЧКУ, А ВТОРОЙ – ЗА РЕЗИНОВУЮ КРЫШКУ РЕДУКТОРА. ИЗБЕГАЙТЕ ПОВРЕЖДЕНИЙ РЕЗИНОВОЙ КРЫШКИ РЕДУКТОРА И НИКОГДА НЕ СНИМАЙТЕ ЕЕ.

Регулировка опорной пластины

Если некоторые зубья полотна изношены, отрегулируйте положение опорной пластины гаечным ключом. После регулировки затяните винт.



ВНИМАНИЕ! НИ В КОЕМ СЛУЧАЕ НЕ ПРИКАСАЙТЕСЬ К ПОЛОТНУ СРАЗУ ПОСЛЕ РАБОТЫ. ОНО МОЖЕТ СИЛЬНО НАГРЕТЬСЯ И ВЫЗВАТЬ СЕРЬЕЗНЫЕ ОЖОГИ.

В ЦЕЛЯХ ПРЕДОТВРАЩЕНИЯ СЛУЧАЙНОГО ПОРАЖЕНИЯ ЭЛЕКТРИЧЕСКИМ ТОКОМ ЭЛЕКТРОИНСТРУМЕНТ СЛЕДУЕТ ДЕРЖАТЬ ОДНОЙ РУКОЙ ЗА ОСНОВНУЮ РУЧКУ, А ВТОРОЙ – ЗА РЕЗИНОВУЮ КРЫШКУ РЕДУКТОРА. РЕЗИНОВУЮ КРЫШКУ СНИМАТЬ НЕ ДОПУСКАЕТСЯ. КРОМЕ ТОГО, НА НЕЙ НЕ ДОЛЖНО БЫТЬ КАКИХ-ЛИБО ПОВРЕЖДЕНИЙ.

ЗАПУСК И ОСТАНОВ ПИЛЫ

Убедитесь, что напряжение электрической сети соответствует данным, приведенным на информационной табличке. Подключите пилу к сети электропитания. Крепко держите пилу. Чтобы включить двигатель, нажмите на выключатель. Отпустите выключатель, чтобы остановить двигатель.

Yalnızca D-Kollu Modeller için:

D-kollu modellerde bir de Kilit Düğmesi bulunur. Düğmeyi açık konumda kilitlemek için, düğme tamamen açıkken kilit düğmesine basın. Kilidi açmak için, düğmeye basıp serbest bırakın.



ИЗМЕНЯЕМАЯ СКОРОСТЬ

Пила оснащена регулятором скорости (500–1400 движ/мин). При вращении регулятора вправо скорость движения полотна увеличивается. Благодаря схеме обратной связи двигатель сохраняет заданную скорость вне зависимости от нагрузки.

Пилить металлы рекомендуется на более низких скоростях, а древесины – на более высоких. Оптимальную скорость можно подобрать, сделав несколько пробных распилов на различных скоростях.

Двигатель снабжен системой плавного запуска. Благодаря этому он начинает работу на более медленной скорости, а через несколько секунд постепенно повышает ее. Это дает оператору возможность опустить полотно на линии распила перед началом пиления. Подобная система позволяет избежать бienia полотна из-за его зажима в неправильном месте распила.



ОРБИТАЛЬНОЕ ДВИЖЕНИЕ ПОЛОТНА

Эта пила оснащена функцией орбитального движения.

Орбитальное движение обеспечивает высокую эффективность работы полотна. Поскольку лезвия полотна направлены назад, оно пилит только при движении назад. Когда полотно движется вперед, оно должно только скользить по пропилу. Это скольжение облегчается благодаря орбитальному движению. Эффективность названной функции снижается при чрезмерном давлении. Дайте электроинструменту

выполнить резку самому. Избыточное давление вниз не ускорит пиление; оно только приведет к перегреву полотна, ускорению его износа, сколу зубьев и сужению распила

ПЕРЕД НАЧАЛОМ РАБОТЫ

Выберите полотно, лучше всего соответствующее типу распиливаемого материала. Для максимальной экономии используйте самое короткое лезвие, которое соответствует толщине распиливаемого материала.

Убедитесь в том, что распиливаемый материал надежно закреплен. Мелкие детали следует надежно прижать струбциной к верстаку или зажать в тисках. Положение зажатой детали нужно корректировать, чтобы при резке кривых распилов обеспечить свободный ход полотна. Не следует перегружать пилу. Достаточно небольшого давления. Избыточное давление не приведет к повышению скорости пиления.

ЭКСПЛУАТАЦИЯ

Поскольку полотно (особенно длинное) колеблется из стороны в сторону на свободном ходу, сделать точный распил довольно сложно. Поэтому следует использовать следующую технику: слегка прикоснитесь полотном к заготовке, прежде чем включить пилу. Функция плавного старта двигателя сделает начало работы более контролируемым. Не применяйте давление подачи, пока пропил не сформируется полностью.

РАСПИЛИВАНИЕ ДРЕВЕСИНЫ

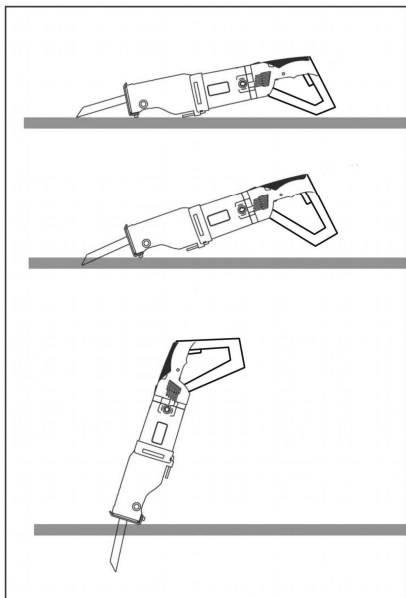
Помните, что поскольку пиление осуществляется при направлении движения полотна «на себя», а не «от себя» (как при использовании ножовки по металлу), во время пиления чистовая сторона распила должна быть расположена внизу («от себя»).

ПОГРУЖНАЯ РЕЗКА

Внимание! Не применяйте погружную резку при распиливании металлов.

Эта пила может использоваться для погружного пиления древесины, фанеры, гипсокартона и пластмассы. Четко отметьте линию разреза. Возьмите пилу одной рукой за переднюю часть корпуса, а второй – за ручку.

Чтобы начать пиление, установите пилу на опорную пластину, совместите полотно с линией распила. При этом полотно НЕ должно касаться распиливаемого материала. Включите пилу. Используя опорную пластину как точку поворота, медленно наклоните пилу вперед, поднимая заднюю ручку, пока полотно не коснется распиливаемого материала. Медленно углубляйте распил и продолжайте поднимать ручку до тех пор, пока пила не будет расположена перпендикулярно поверхности распиливаемого материала. После этого продолжайте работу как обычно.



ВЫРЕЗАНИЕ В МЕТАЛЛЕ ЗАМКНУТЫХ ФИГУР

Поскольку погружную резку в металле выполнить невозможно, для получения точки входа полотна сделайте паз с помощью УШМ либо просверлите отверстие дрелью.

ПИЛЕНИЕ МЕТАЛЛА

При резке таких профильных металлов, как швеллеры, двутавровые балки и т.д., начинать разрез следует в таком месте, которое обеспечивает использование максимального числа зубцов.

С целью увеличения срока эксплуатации полотна вдоль распила можно нанести слой смазочно-охлаждающей жидкости.

ОБСЛУЖИВАНИЕ

СОДЕРЖИТЕ ЭЛЕКТРОИНСТРУМЕНТ В ЧИСТОТЕ

Периодически продувайте воздушные каналы сухим сжатым воздухом. Пластмассовые части следует очищать мягкой влажной тканью. НИКОГДА не используйте растворители для очистки пластмассовых деталей. Они могут растворить материал или привести к его порче. Всегда надевайте защитные очки при использовании воздушных компрессоров.

* ОСМОТР ЩЕТОК

* ЗАПАСНЫЕ ЧАСТИ

Используйте только идентичные запасные части.

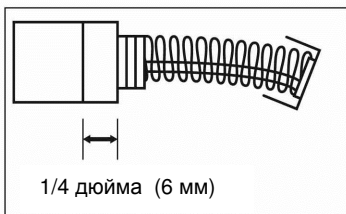
ОБСЛУЖИВАНИЕ И РЕМОНТ

В связи с нормальным износом со временем все электроинструменты требуют обслуживания или замены деталей. Обслуживание и ремонт следует всегда проводить в центре обслуживания с квалифицированными специалистами. ОБСЛУЖИВАНИЕ

УГОЛЬНЫЕ ЩЕТКИ

Угольные щетки являются обычной изнашиваемой деталью и требуют замены по достижении предела износа.

Внимание! Щетки следует всегда заменять парами



Для замены щеток выполните следующие действия:

Просто снимите колпачки щеток и удалите старые щетки. Вставьте на их место новые щетки (их следует заменять парами).

Убедитесь, что щетки заняли правильное положение и могут свободно перемещаться. Наденьте колпачки щеток на место.



Примечание. Если осуществлялась проверка, а не замена щеток, убедитесь, что щетки вставлены в том же положении, в каком они находились до этого.

СТАНДАРТНЫЕ ПРИНАДЛЕЖНОСТИ

4-миллиметровый шестигранный ключ

В целях обеспечения безопасной эксплуатации замена шнура питания должна производиться только изготовителем или его агентом.

УДАЛЕНИЕ

Детали устройства являются ценным материалом и могут использоваться в качестве вторсырья. Для этого в распоряжении имеются допущенные и сертифицированные предприятия по переработке вторичного сырья. По вопросам экологически безвредного удаления деталей, непригодных для повторного использования (например, электронного металлолома) следует обратиться к вашим компетентным учреждениям по утилизации отходов.



Только для стран ЕС:

Не выбрасывайте электроинструменты в бытовой мусор! Согласно Европейской Директиве 2002/96/EG об использовании старых электроприборов и электронного оборудования и ее реализации в национальном праве ставшие непригодными к использованию электроинструменты надлежит собирать отдельно и подвергать экологичному повторному использованию

NOTES



ROTHENBERGER Worldwide

Headquarter	ROTHENBERGER AG Industriestraße 7 • D-65779 Kelkheim/Germany Tel. + 49 61 95 / 800 - 1 • Fax + 49 61 95 / 7 44 22	Mexico	ROTHENBERGER S.A. Sucursal México Bosques de Duraznos No. 69-1101 Col. Bosques de las Lomas • México D.F. 11700 Tel. + 52 55 / 55 96 - 84 98 Fax + 52 55 / 26 34 - 25 55
Germany	ROTHENBERGER Werkzeuge GmbH Industriestraße 7 • D-65779 Kelkheim/Germany Tel. + 49 61 95 / 800 - 1 • Fax + 49 61 95 / 7 44 22 info@rothenberger.com • www.rothenberger.com	Netherlands	ROTHENBERGER Nederland bv Postbus 45 • NL-5120 AA Rijen Tel. + 31 1 61 / 29 35 79 • Fax + 31 1 61 / 29 39 08 info@rothenberger.nl • www.rothenberger.nl
Australia	ROTHENBERGER Australia Pty. Ltd. Unit 12 • 5 Hudson Avenue • Castle Hill • N.S.W. 2154 Tel. + 61 2 / 98 99 75 77 • Fax + 61 2 / 98 99 76 77 rothenberger@rothenberger.com.au www.rothenberger.com.au	Poland	ROTHENBERGER Polska Sp.z o.o. ul. Cyklamenów 1 • PL-04-798 Warszawa Tel. + 48 22 / 6 12 77 01 • Fax + 48 22 / 6 12 72 95 biuro@rothenberger.pl • www.rothenberger.pl
Austria	ROTHENBERGER Werkzeuge- und Maschinen Handelsgesellschaft m.b.H. Gewerbeparkstraße 9 • A-5081 Anif near Salzburg Tel. + 43 62 46 / 7 20 91-45 • Fax + 43 62 46 / 7 20 91-15 office@rothenberger.at • www.rothenberger.at	Portugal	SUPER-EGO TOOLS FERRAMENTAS, S.A. Apariado 62 - 2894-909 Alcochete - PORTUGAL Tel. + 351 91 / 930 64 00 • Fax + 351 21 / 234 03 94 sul.pt@rothenberger.es
Belgium	ROTHENBERGER Benelux bvba Antwerpssteenweg 59 • B-2630 Aartselaar Tel. + 32 3 / 8 77 22 77 • Fax + 32 3 / 8 77 03 94 info@rothenberger.be • www.rothenberger.be	Singapore	ROTHENBERGER Asia Pte. Ltd. 147 Thynwhitt Road Singapore 207561 Tel. + 65 / 6296 - 2031 • Fax + 65 / 6296 - 4031 sales@rothenberger.com.sg • www.rothenberger.com.sg
Brazil	ROTHENBERGER do Brasil Ltda. Rua marinho de Carvalho, No. 72 - Vila Marina 09921-005 Diadema - Sao Paulo - Brazil Tel. + 55 11 / 40 44 47-48 • Fax + 55 11 / 40 44 50-51 vendas@rothenberger.com.br • www.rothenberger.com.br	South Africa	ROTHENBERGER-TOOLS SA (PTY) Ltd. P.O. Box 4360 • Edenvale 1610 165 Vanderbijl Street, Meadowdale Germiston Gauteng (Johannesburg), South Africa Tel. + 27 11 / 3 72 96 33 • Fax + 27 11 / 3 72 96 32 info@rothenberger-tools.co.za
Bulgaria	ROTHENBERGER Bulgaria GmbH Boul. Sitniakovo 79 • BG-1111 Sofia Tel. + 35 92 / 9 46 14 59 • Fax + 35 92 / 9 46 12 05 info@rothenberger.bg • www.rothenberger.bg	Spain	ROTHENBERGER S.A. Ctra. Durango-Elorrio, Km 2 • E-48220 Abadiano (Vizcaya) (P.O. Box) 117 • E-48200 Durango (Vizcaya) Tel. + 34 94 / 6 21 01 00 • Fax + 34 94 / 6 21 01 31 export@rothenberger.es • www.rothenberger.es
Chile	ROTHENBERGER S.A., Oficinas en CHILE Merced# 32/ Oficina 63 - Santiago Centro Santiago - Chile Tel. + 56 9 / 2 99 68 79 • + 56 2 / 4 17 91 30 Fax + 56 2 / 4 17 91 30 • ventas.chile@rothenberger.es	Switzerland	ROTHENBERGER (Schweiz) AG Herost. 9 • CH-8648 Zürich Tel. +41 (0)44 435 30 30 • Fax +41 (0)44 401 06 08 info@rothenberger-werkzeuge.ch
China	ROTHENBERGER Pipe Tool (Shanghai) Co., Ltd. D-4, No.195 Qianpu Road, East New Area of Songjiang Industrial Zone, Shanghai, P.R.CHINA, Post Code: 201611 Songjiang District, Shanghai, (201601) China Tel. + 86 21 67 60 20 57 • + 86 21 / 67 60 20 77 Fax + 86 21 / 6760 2063 • sales@rothenberger.cn	Turkey	ROTHENBERGER Tes. Alet ve Mak. San. Tic. Ltd. Sti Poyraz Sok. No: 20/3 - Delay Is Merkezi TR-34722 Kadiköy-Istanbul Tel. +90 / 216 449 24 85 pbx • Fax +90 / 216 449 24 87 rothenberger@rothenberger.com.tr
Czech Republic	ROTHENBERGER CZ, národní a stroje, spol. s r.o. Lnářská 907 / 12 • CZ-104 00 Praha 10 - Uhřetín Tel. +42 02 / 71 73 01 83 • Fax +42 02 / 71 73 01 87 info@rothenberger.cz • www.rothenberger.cz	UAE	ROTHENBERGER Middle East FZCO PO Box 261190 • Jebel Ali Free Zone Dubai, United Arab Emirates Tel. +971 / 48 83 97 77 • Fax +971 / 48 83 97 57 office@rothenberger.ae
Denmark	ROTHENBERGER Scandinavia A/S Fåborgvej 8 • DK-9220 Aalborg Øst Tel. + 45 98 / 15 75 66 • Fax + 45 98 / 15 68 23 rosca@rothenberger.dk	UK	ROTHENBERGER UK Limited 2, Kingsthorpe Park, Henson Way, Kettering • GB-Northants NN16 8PX Tel. + 44 15 36 / 31 03 00 • Fax + 44 15 36 / 31 06 00 info@rothenberger.co.uk
France	ROTHENBERGER France S.A. 24, rue des Drapiers, BP 45033 • F-57071 Metz Cedex 3 Tel. + 33 3 / 87 74 92 92 • Fax + 33 3 / 87 74 94 03 info-fr@rothenberger.com	USA	ROTHENBERGER USA LLC 4455 Boeing Drive, USA - Rockford, IL 61 109 Tel. + 1 / 8 15 3 97 70 70 • Fax + 1 / 8 15 3 97 82 89 www.rothenberger-usa.com
Greece	ROTHENBERGER Hellas S.A. 249 Syngrou Avenue • GR-171 22 Nea Smyrni, Athens Tel. + 30 210 / 94 07 302 • Fax + 30 210 / 94 07 322 ro-he@otenet.gr	ROTHENBERGER USA Inc. Western Regional Office • USA-955 Monterey Pass Road Monterey Park, CA 91754 Tel. + 13 23 / 2 68 13 81 • Fax + 13 23 / 26 04 97	
Hungary	ROTHENBERGER Hungary Kft. Gubacsi út 26 • H-1097 Budapest Tel. + 36 1 / 3 47 - 50 40 • Fax + 36 1 / 3 47 - 50 59 mail@rothenberger.hu	ROTHENBERGER Agency	
India	ROTHENBERGER India Private Limited B-1/D-5, Ground Floor Moham Cooperative Industrial Estate, Mathura Road, New Delhi 110044 Tel. + 91 11 / 51 69 90 70 • Fax + 91 11 / 51 69 90 60 contactus@rothenbergerindia.com	Romania	RO-WALT Utilaje SRL Str. 1 Mai 2A RO/075100 Otopeni/Bucuresti, Ilfov Tel. +40 21 / 3 50 37 44 • +40 21 / 3 50 37 45 Fax +40 21 / 3 50 37 46 office.rothenberger-romania.ro
Ireland	ROTHENBERGER Ireland Ltd. Bay N. 119, Shannon Industrial Estate IRL-Shannon, Co. Clare Tel. + 35 3 61 / 47 21 88 • Fax + 35 3 61 / 47 24 36 rothenb@iol.ie	Russia	OLMAX 2-oy Verchnij Michajlowskiy Projezd, d. 9, ET.4 RUS-115419 Moscow Tel. + 7 / 09 57 92 59 44 Fax + 7 / 09 57 92 59 46 olmax@olmax.ru • www.olmax.ru
Italy	ROTHENBERGER Italiana s.r.l. Via G. Reiss Romoli 17 • I-20019 Seltimo Milanese Tel. + 39 02 / 33 50 12 12 • Fax + 39 02 / 33 50 11 71 rothenberger@rothenberger.it • www.rothenberger.it		