

ROTHENBERGER

ROFLARE REVOLVER

ROFLARE REVOLVER



DE Bedienungsanleitung
EN Instructions for use
FR Instruction d'utilisation
ES Instrucciones de uso
IT Istruzioni d'uso
NL Gebruiksaanwijzing
PT Instruções de serviço
DA Brugsanvisning
SV Bruksanvisning

NO Bruksanvisning
PL Instrukcja obsługi
CZ Návod k používání
TR Kullanım kilavuzu
HU Kezelési útmutató
EL Οδηγίες χρήσεως
RU Инструкция по использованию
BG Инструкция за експлоатация
JA マニュアル



www.rothenberger.com

1



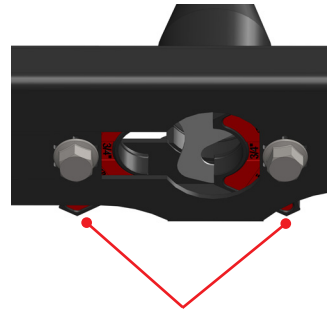
2



3



4



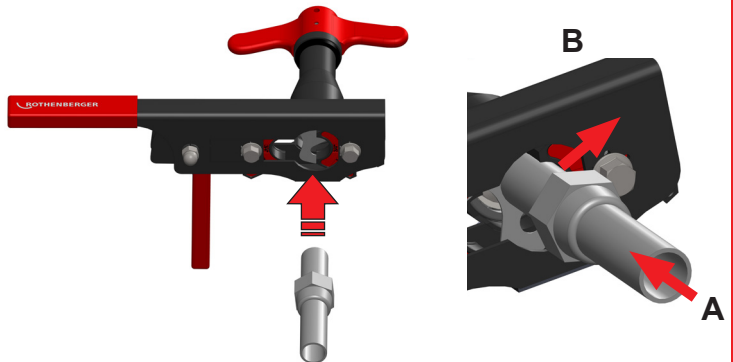
6mm, 8mm, 10mm, 12mm, 16mm, 18mm
 1/4", 5/16", 3/8", 1/2", 5/8", 3/4"



5



6



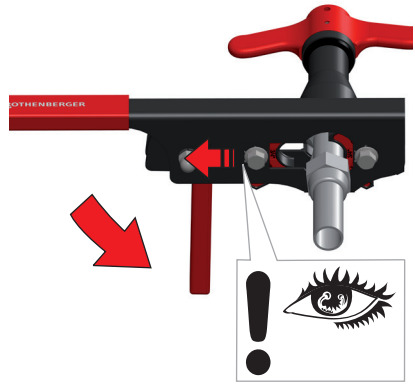
7



8



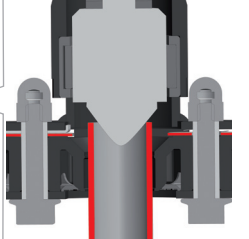
9



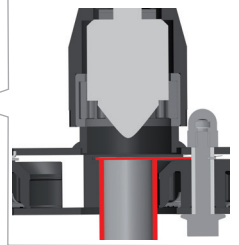
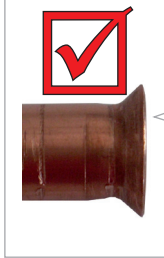
Error:



Reason:



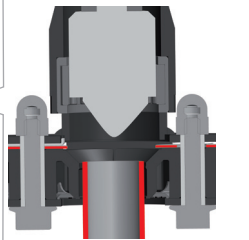
Correct:



Error:



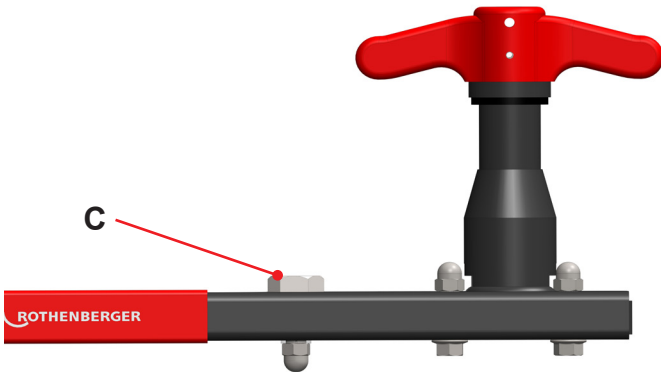
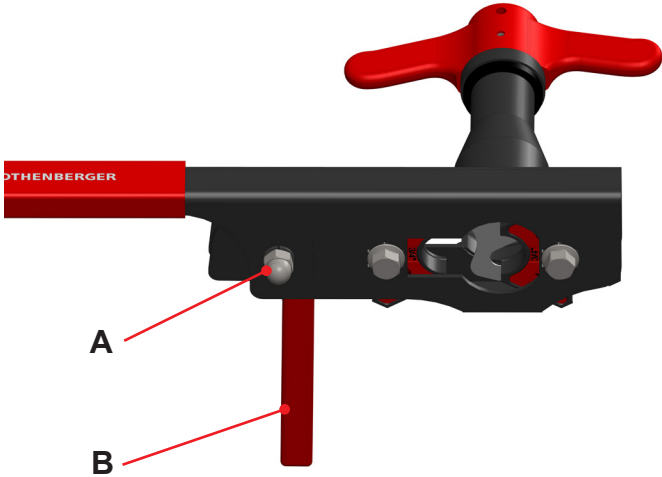
Reason:



i

SW (mm)	Nm
17	16
22	37,5
24	56
26	56
27	70
29	70





DEUTSCH - Originalbetriebsanleitung! **Seite 2**

Bedienungsanleitung bitte lesen und aufbewahren! Nicht wegwerfen!
Bei Schäden durch Bedienungsfehler erlischt die Garantie! Technische Änderungen vorbehalten!

ENGLISH - Translation by Original Instructions! **Page 2**

Please read and retain these directions for use. Do not throw them away! The warranty does not cover damage caused by incorrect use of the equipment! Subject to technical modifications!

FRANÇAIS - Traduction par Instructions d'exploitation d'origine! **Page 3**

Lire attentivement le mode d'emploi et le ranger à un endroit sûr! Ne pas le jeter ! La garantie est annulée lors de dommages dus à une manipulation erronée ! Sous réserve de modifications techniques!

ESPAÑOL - Traducción por Original manual de instrucciones! **Page 4**

¡Por favor, lea y conserve el manual de instrucciones! ¡No lo tire! ¡En caso de daños por errores de manejo, la garantía queda sin validez! Modificaciones técnicas reservadas!

ITALIANO - Traduzione a cura di Originale manuale operativo! **Pagina 5**

Per favore leggere e conservare le istruzioni per l'uso! Non gettarle via! In caso di danni dovuti ad errori nell'uso, la garanzia si estingue! Ci si riservano modifiche tecniche!

NEDERLANDS - Vertaling door Originele gebruiksaanwijzing! **Bladzijde 5**

Lees de handleiding zorgvuldig door en bewaar haar goed! Niet weggooiën! Bij schade door bedieningsfouten komt de garantieverlening te vervallen! Technische wijzigingen voorbehouden!

PORTUGUES - Tradução por Manual de Instruções Original! **Pagina 6**

Queiram ler e guardar o manual de instruções! Não deitar fora! Em caso de avarias por utilização incorrecta, extingue-se a garantia! Reservado o direito de alterações técnicas!

DANSK - Oversættelse af Original brugsanvisninger! **Side 7**

Läs igenom bruksanvisningen och förvara den väl! Kasta inte bort den! Garantin upphör om apparaten har använts eller betjänats på ett felaktigt sätt! Med reservation för tekniska ändringar!

SVENSKA - Översättning av Original bruksanvisningen! **Sida 8**

Läs igenom bruksanvisningen och förvara den väl! Kasta inte bort den! Garantin upphör om apparaten har använts eller betjänats på ett felaktigt sätt! Med reservation för tekniska ändringar!

NORSK - Oversettelse av Original bruksanvisning! **Side 8**

Les bruksanvisningen og oppbevar den vell! Ikke kast den! Oppstår skader på grunn av betjeningsfeil opphører garantiens gyldighet! Tekniske forandringer forbeholdes!

POLSKI - Tłumaczenie Oryginalna instrukcja pracy! **Strony 9**

Instrukcję obsługi proszę przeczytać i przechować! Nie wyrzucać!
Przy uszkodzeniach wynikających z błędów obsługi wygasa gwarancja! Zmiany techniczne zastrzeżone!

CESKY - Překlad Originální návod k obsluze! **Stránky 10**

Návod k obsluze si prosím přečtěte a uschovejte jej! Nevyhazujte jej!
V případě poškození způsobeném chybou obsluhou zaniká záruka! Technické změny jsou vyhrazeny!

TÜRKÇE - Çeviri Orijinal Kullanım kilavuzu! **Sayfa 11**

Kullanım açıklamalarını lütfen dikkatlice okuyunuz ve bir yerde muhafaza ediniz! Çöpe atmayınız!
Kullanımında yapılan hatalar, garantinin silinmesine neden olur! Teknik deðişiklikler yapma hakkımız saklıdır!

MAGYAR - Fordítás Eredeti használati utasítás! **oldaltól 11**

Kérjük, olvassa el és őrizze meg a kezelési utasítást! Ne dobja el!
A helytelen kezelésből származó károsodások esetén megszűnik a jótállás! Műszaki változtatások fenntartva!

ΕΛΛΗΝΙΚΑ - Μετάφραση από Πρωτότυπου των οδηγιών λειτουργίας! **Σελίδα 12**

Οδηγίες χειρισμού παρακαλείσθε να τις διαβάσετε και να τις φυλάσσετε! Μην τις πετάξετε!
Σε ζημιές από σφάλματα χειρισμού παύει να ισχύει η εγγύηση! Με επιφύλαξη για τεχνικές αλλαγές!

РУССКИЙ - Свободен Оригиналнен инструкции за експлоатация! **Страница 13**

Прочтите инструкцию по эксплуатации и сохраняйте её для дальнейшего использования! В случае поломки инструмента из-за несоблюдения инструкции клиент теряет право на обслуживание по гарантии! Возможны технические изменения!

БЪЛГАРСКИ - Перевод Инструкции Original операционной! **Страница 14**

Прочетете внимателно и запазете инструкцията за експлоатация! Не я захвърляйте или унищожавайте! При настъпили дефекти вследствие на неправилно обслужване гаранцията отпада! Технически изменения по уреда са изключително в компетенцията на фирмата производител!

捨てないでください！捨てないで！

被害は、オペレータのエラーボイド保証に起因する場合！技術的な変更の対象に！

14ページ

Art. no.:

10000000222, 10000000223, 10000000230, 10000000231



Für das Normbördeln (EN 14276-2) ist es zwingend erforderlich das zu bördelnde Rohr nach EN 12735 vorzubereiten.

- **Nur für weiches Kupferrohr!**
 - **Rechtwinkliger Abschnitt des Rohres!**
 - **Gratfrei Innen und Außen!**
1. Den Handgriff bis zum Anschlag nach oben herausdrehen.
 - ! Wenn der Handgriff nicht bis zum Anschlag herausgedreht wird, kann eine Beschädigung des Tiefenanschlags auftreten!
 2. Hebel öffnen.
 3. Darauf achten, dass sich die bewegliche Matrize nach unten schiebt. Ggf.per Hand nachschieben!
 4. Einstellen der gewünschten Rohrgröße durch Drehen der Matrizen.
 5. Überwurfmutter auf das Rohr in korrekter Richtung aufschieben.
 6. Das Rohr bis zum Tiefenanschlag einführen und dann gegen die obere Matrize drücken.
 - ! Druck gegen die obere Matrize (B) ausrichten und nicht mehr in Richtung Tiefenanschlag (A).
 7. Hebel in einer zügigen, durchgängigen Bewegung schließen um das Rohr zu fixieren.
 8. Den Handgriff soweit nach unten drehen bis die Rutschkupplung ausrastet, anschließend weiterdrehen bis sie wieder einrastet.
 9. Den Handgriff bis zum Anschlag nach oben herausdrehen. Den Hebel öffnen und das gebördelte Rohr entnehmen. Darauf achten, dass sich die bewegliche Matrize nach unten schiebt. Ggf.per Hand nachschieben!
 10. **Wartung**

Im Laufe der Zeit kann es vorkommen, dass die Rohreinspannvorrichtung nachgespannt werden muss als Folge eines Setzverhaltens. Dieses ist zu erkennen wenn der Außendurchmesser des Bördels nicht mehr der Norm entspricht.

 - Hutmutter (A) am Spannhebel (SW13) lösen.
 - Spannhebel (B) schließen.
 - Einstellschraube (C) (SW19) mit einem Drehmomentschlüssel gegen den Uhrzeigersinn mit 5 Nm festziehen.
 - Hutmutter (A) wieder festziehen mit 28 Nm, dabei ist zu beachten, dass die Einstellschraube (C) in Ihrer Position bleibt.
 11. **Tipp zur Pflege**

Etwas Öl an die Gelenke und auf den Oberflächen mit einem Lappen verteilt, erhöht die Lebensdauer Ihrer ROTHENBERGER Bördelzange.



For Norm flaring (EN 14276-2), it is absolutely necessary to prepare the pipe according to EN 12735!

- **For soft copper tube!**
 - **90 ° tube ends!**
 - **Burr-free inside and outside!**
1. Turn the handle counter clockwise until it stops.
 - ! If the handle is not turned out fully, it may cause damage of the depth gauge!
 2. Open the lever.

3. Ensure that the movable die moves downwards. Push it down by hand if necessary!
4. Set the desired pipe size by turning the dies.
5. Slide the flare nut onto the tube in the correct direction.
6. Insert the tube until it touches the depth gauge.
 - ! Do not force the tube inwards (A) but upwards (B) .
7. Close the lever in a quick smooth action to fix the pipe.
8. Turn the handle in the right direction until the clutch disengage, then continue turning until it engages again.
9. Turn the handle counter clockwise until it stops. Now open the lever and remove the flared tube. Ensure that the movable die moves downwards. Push it down by hand if necessary!
10. Maintenance

Over time, the pipe tightening equipment may need to be re-tensioned due to setting behaviour. This can be seen when the flange's external diameter no longer conforms to standard.

 - Loosen the dome nut (A) on the clamping lever (WS13).
 - Close the clamping lever (B).
 - Tighten the adjusting screw (C) (WS19) counter-clockwise with a torque wrench to 5 Nm.
 - Retighten the dome nut (A) to 28 Nm while making sure that the adjusting screw (C) remains in its position.
11. Tip concerning upkeep

Distribution of a little oil over the joints and on the surfaces using rags increases the service life of your ROTHENBERGER crimping tool.

Indication et utilisation

FR



Pour le sertissage normé (EN 14276-2), il est absolument indispensable de préparer le tube à sertir selon EN 12735.

- **Uniquement pour tube en cuivre tendre!**
 - **Plan 90° Section du tube!**
 - **Sans bavure interne et externe!**
1. Dévisser la poignée jusqu'à la butée.
 - ! Si la poignée n'est pas dévissée jusqu'à la butée, cela pourrait provoquer des détériorations de la butée de profondeur!
 2. Ouvrir le levier.
 3. Prêtez attention au fait que la matrice amovible se déplace vers le bas. Le cas échéant, déplacez-la manuellement!
 4. Régler la taille du tube en serrant la matrice.
 5. Glisser l'écrou-raccord sur le tube dans la bonne direction.
 6. Le tube est introduit jusqu'à la butée de profondeur puis enfoncé jusqu'à la matrice.
 - ! Orienter la pression contre la matrice supérieure (B) et plus en direction de la butée de profondeur (A).
 7. Fermer le levier dans rapidement d'un seul mouvement pour fixer le tube.
 8. Tourner la poignée contre la droite jusqu'à ce que l'accouplement à friction se dégage puis continuer de tourner jusqu'à ce qu'il se réengage.
 9. Dévisser la poignée de gauche jusqu'à la butée. Maintenant, ouvrir le levier et retirer le tube sertit. Prêtez attention au fait que la matrice amovible se déplace vers le bas. Le cas échéant, déplacez-la manuellement!
 10. Maintenance

Au fil du temps, il est possible que le dispositif de tension de tuyauterie doive être resserré à la

suite d'un comportement de tassement. Ceci est reconnaissable lorsque le diamètre extérieur du sertissage ne correspond plus à la norme.

- Desserrer l'écrou borgne (A) du levier de serrage (SW13).
- Fermer le levier de serrage (B).
- Serrer la vis de réglage (C) (SW19) à l'aide d'une clé dynamométrique dans le sens contraire des aiguilles d'une montre à 5 Nm.
- Serrer à nouveau l'écrou borgne (A) à 28 Nm, en veillant à laisser la vis de réglage (C) en bonne position.

11. Conseil pour l'entretien

Appliquez un peu d'huile sur le joint et les surfaces extérieures à l'aide d'un chiffon pour augmenter la durée de vie de votre pince à sertir ROTHENBERGER.

Advertencias y manejo

ES



Para el rebordeado estándar (EN 14276-2) es imprescindible que el tubo a rebordar se prepare según EN 12735.

- **Solo para tubos de cobre blandos!**
- **Sección plana 90° del tubo!**
- **Interior y exterior sin rebabas!**

1. Girar el mango hasta el tope.

! Si no se gira el mango hasta el tope, el tope de profundidad podría sufrir daños!

2. Abrir la palanca.

3. Tenga en cuenta que el troquel móvil se mueve hacia abajo. Si es necesario, engánchelo manualmente!

4. Ajustar el tamaño deseado para el tubo girando las matrices.

5. Girar la tuerca racor del tubo en la dirección correcta.

6. El tubo se inserta hasta el tope de profundidad y después se presiona contra la matriz superior.

! Presionar contra la matriz superior (B) y no en la dirección del tope de profundidad (A).

7. Cerrar la palanca con un movimiento continuo para fijar el tubo.

8. Girar el mango hacia la derecha hasta que encaje el acoplamiento de resbalamiento. Después seguir girando hasta que vuelva a encaja.

9. A continuación, girar el mango hacia la izquierda hasta el tope. Ahora abrir la palanca y retirar el tubo rebordeado. Tenga en cuenta que el troquel móvil se mueve hacia abajo. Si es necesario, engánchelo manualmente!

10. Mantenimiento

Con el paso del tiempo, es posible que haya que tensar la dirección del tubo como consecuencia de un comportamiento de asentamiento. Este se identifica cuando el diámetro exterior del reborde ya no se corresponde con la norma.

- Aflojar la tuerca de caperuza (A) con la leva de tensión (SW13).
- Atornillar (B) leva de tensión.
- Aplicar 5 Nm al tornillo de ajuste (C) (SW19) con llave dynamométrica en sentido contrario a las agujas del reloj.
- Aplicar de nuevo 28 Nm a la tuerca de caperuza (A), al mismo tiempo, comprobar que el tornillo de ajuste (C) sigue en su posición.

11. Consejos de mantenimiento

Aplice un poco de aceite con un trapo en las articulaciones y las superficies. Así, aumentará la vida útil de su máquina de limpieza ROTHENBERGER.




Per la bordatura a norma (EN 14276-2) è assolutamente necessario preparare il tubo da sotto porre a bordatura conformemente alla norma EN 12735.

- **Solo per tubo in rame morbido!**
 - **Piano 90° Sezione del tubo!**
 - **Esente da bava all'interno e all'esterno!**
1. Allentare la manopola girandola fino all'arresto.
 - ! Se la manopola non viene allentata fino all'arresto, può verificarsi un danno dell'arresto di profondità!
 2. Aprire la leva.
 3. Attenzione, la matrice mobile deve muoversi verso il basso. Aiutare eventualmente il movimento con la mano!
 4. Impostazione della dimensione tubo desiderata girando le matrici.
 5. Spostare nella direzione giusta il dado a risvolto sul tubo.
 6. Il tubo viene inserito fino all'arresto di profondità e poi premuto sulla matrice superiore.
 - ! Esercitare pressione sulla matrice superiore (B) e non più in direzione dell'arresto di profondità (A).
 7. Richiudere la leva in un movimento rapido e continuo per fissare il tubo.
 8. Girare la manopola in direzione di rotazione a destra fino all'innesto del giunto scorrevole, poi continuare a girare fino ad un nuovo innesto.
 9. Poi girare la manopola a sinistra fino all'arresto. Ora aprire la leva e rimuovere il tubo con bordatura. Attenzione, la matrice mobile deve muoversi verso il basso. Aiutare eventualmente il movimento con la mano!
- 10. Manutenzione**
- Con il tempo, potrebbe essere necessario il ritensionamento dell'apparecchio stringitubo a causa del comportamento dell'impostazione. Questo si nota quando il diametro esterno della flangia non è più conforme allo standard.
- Allentare il dado a cupola (A) sulla leva di serraggio (SW13).
 - Chiudere la leva di serraggio (B).
 - Serrare le viti di regolazione (C) (SW19) in senso anti-orario con una chiave torsionometrica a 5 Nm.
 - Serrare nuovamente il dado a cupola (A) a 28 Nm assicurandosi che la vite di regolazione (C) rimanga in posizione.
- 11. Suggerimento per la cura**
- Distribuire un po' d'olio sui giunti e sulle superfici mediante un panno, ciò aumenta la durata di vita della vostra pinza per la bordatura ROTHENBERGER.



Voor het volgens de standaard buigen (EN 14276-2) is het een dwingende vereiste om de te buigen buis volgens EN 12735 voor te bereiden.

- **Alleen voor zachte koperen buizen!**
 - **Schema 90° deel van de buis!**
 - **Braamvrij - binnen en buiten!**
1. Handgreep tot de aanslag uitdraaien.
 - ! Als de handgreep niet tot de aanslag wordt uitgedraaid, kan er een beschadiging van de diepteaanslag optreden!
 2. Hendel openen.
 3. Let erop, dat de beweegbare matrijzen naar beneden schuift. Eventueel met de hand verder schuiven!
 4. Instellen van de gewenste buismaat door het draaien van de matrijzen.

5. Wartelmoer in de juiste richting op de buis schuiven.
6. De buis wordt tot de diepteaanslag ingevoerd en vervolgens tegen de bovenste matrijts aangedrukt.
 De druk afstellen op de bovenste matrijts (**B**) en niet meer in de richting van de diepteaanslag (**A**).

7. Hendel in een snelle, doorgaande beweging sluiten om de buis te fixeren.
8. Draai de handgreep naar de rechter draairichting tot de schuifkoppeling losspringt, vervolgens draaien tot deze weer vastklikt.
9. Daarna de handgreep linksom tot aan de aanslag uitdraaien. Vervolgens de hendel openen en de gebogen buis verwijderen. Let erop, dat de beweegbare matrijts naar beneden schuift. Eventueel met de hand verder schuiven!

10. Onderhoud

Na verloop van tijd kan het voorkomen dat de kleminrichting van de buis nagespand moet worden als gevolg van een zetgedrag. Dit is waar te nemen wanneer de buitendiameter van de flens niet meer aan de norm voldoet.

- Dopmoer (**A**) op de spanhefboom (SW13) losdraaien.
- Spanhefboom (**B**) sluiten.
- Instelschroef (**C**) (SW19) met een momentsleutel tegen de wijzers van de klok in met 5 Nm aandraaien.
- Dopmoer (**A**) weer aandraaien met 28 Nm; daarbij moet u erop letten dat de instelschroef (**C**) op zijn plaats blijft.

11. Onderhoudstip

Met een doekje wat olie op de gewrichten en oppervlakken aanbrengen, verhoogt de levensduur van uw ROTHENBERGER felstang.

Indicação e Funcionamento

PT



Para a crimpagem normalizada (EN 14276-2) é absolutamente necessário preparar o tubo a crimpar de acordo com a EN 12735.

- **Apenas para tubo de cobre temperado!**
- **Plano de 90° do corte do tubo!**
- **Sem rebarbas no interior e exterior!**

1. Rodar para fora o punho até ao batente.



Caso o punho não seja rodado para fora até ao batente, podem ocorrer danos no batente de profundidade!

2. Abrir a alavanca.
3. Ter em atenção para que as matrizes móveis deslizem para baixo. Caso contrário, empurrar manualmente!
4. Ajustar o tamanho desejado do tubo rodando as matrizes.
5. Inserir a porca cega do tubo na direcção correcta.
6. O tubo é inserido até ao batente de profundidade e de seguida pressionado na matriz superior.



Direccionar a pressão contra a matriz superior (**B**) e não mais no sentido do batente de profundidade (**A**).

7. Fechar a alavanca num movimento rápido, contínuo para fixar o tubo.
8. Rodar o punho na direcção rotativa à direita até soltar na junta deslizante e, de seguida, continuar a rodar até encaixar.
9. De seguida, rodar para fora o punho para a esquerda até ao batente. Agora abrir a alavanca e remover o tubo crimpado. Ter em atenção para que as matrizes móveis deslizem para baixo. Caso contrário, empurrar manualmente!

10. Manutenção

No decorrer do período pode ocorrer que o dispositivo de aperto do tubo tenha de ser rea-

pertado como consequência de um comportamento de ajuste. Este serve para detectar se o diâmetro exterior do rebordo já não corresponde à norma.

- Soltar a porca de capa (A) na alavanca de tensão (SW13).
- Fechar a alavanca de tensão (B).
- Apertar o parafuso de ajuste (C) (SW19) com uma chave de aperto do binário no sentido anti-horário com 5 Nm.
- Apertar novamente a porca de capa (A) com 28 Nm, tendo em atenção se o parafuso de ajuste (C) permanece na respectiva posição.

11. Conselho de manutenção

A distribuição de um pouco de óleo sobre as articulações e nas superfícies, utilizando um pano aumenta a vida útil da sua ferramenta de engaste ROTHENBERGER.

Henvisning og betjening

DA



I forbindelse med standard-børtling (EN 14276-2) er det tvungende nødvendigt at forberede røret, som skal børtles iht. EN 12735.

- **Kun til bløde kobberør!**
- **Plan 90° skæring af røret!**
- **Uden ind- og udvendige grater!**

1. Drej håndtaget ud indtil anslaget.



Hvis håndtaget ikke kan drejes ud indtil anslaget, kan dybdeanslaget beskadiges!

2. Åbn armen.

3. Hold øje med, om den bevægelige matrice skydes nedefter. Gør den ikke det, skal du skubbe den ned med en hånd!

4. Indstil den ønskede rørstørrelse ved at dreje matricen.

5. Skub omløberen på røret i den korrekte retning.

6. Røret føres ind indtil dybdeanslaget og trykkes derefter mod den øverste matrice.



Tryk mod den øverste matrice (B) og ikke længere i retning ad dybdeanslaget (A).

7. Luk armen i en hurtig, jævn bevægelse for at fiksere røret.

8. Drej håndtaget i den højre drejerejning, indtil rutsjekoblingen frigøres. Drej derefter videre, indtil den går i indgreb igen.

9. Drej derefter håndtaget ud mod venstre indtil anslaget. Åbn armen og fjern det børtlede rør. Hold øje med, om den bevægelige matrice skydes nedefter. Gør den ikke det, skal du skubbe den ned med en hånd!

10. Vedligeholdelse

Med tiden kan det forekomme, at rørfastspændingsanordningen skal efterspændes som følge af sætning. Det er tilfældet, hvis flangens udvendige diameter ikke længere opfylder standarden.

- Løsn hættedmøtrik (A) på spændestangen (SW13).
- Luk spændestang (B).
- Tilspænd stilleskrue (C) (SW19) mod uret med et moment på 5 Nm ved hjælp af en momentnøgle.
- Tilspænd hættedmøtrik (A) igen med et moment på 28 Nm, og sørg samtidig for, at stilleskrue (C) bevarer sin position.

11. Tip til pleje

Påføring af en smule olie på led og overfladen med en klud forlænger holdbarheden af din ROTHENBERGER-krympetang.



För bockningsnormen (EN 14276-2) är det absolut nödvändigt att förbereda det bockade röret enligt EN 12735.

- **Enbart mjuka kopparrör!**
- **Plant 90° snitt av röret!**
- **Gradfritt invändigt och utvändigt!**

1. Skruva ut handtaget tills stoppet.



Om handtaget inte skruvas ut tills stoppet, kan skada uppkomma på djupanslaget!

2. Öppna spaken.

3. Se till så att den rörliga dynan rör sig nedåt. Om det behövs hjälper du till med handen!

4. Ställ in den önskade rörstorleken genom att vrida matrisen.

5. Skjut på skarvkopplingen på röret i korrekt riktning.

6. Röret förs in till djupanslaget och sedan tryckt på den övre matrisen.



Rikta trycket mot den övre matrisen (**B**) och inte längre i riktning djupanslag (**A**).

7. Stäng spaken i en snabb kontinuerlig rörelse för att fästa röret.

8. Vrid handtaget i den högra vridriktningen tills slirkopplingen läses upp, vrid det sedan tills den läses igen.

9. Skruva sedan ut det vänstra handtaget tills stoppet. Öppna nu spaken och ta bort det bockade röret. Se till så att den rörliga dynan rör sig nedåt. Om det behövs hjälper du till med handen!

10. Underhåll

Med tiden kan det hända att rörspänningsanordningen måste dras åt som en följd av en sättning. Detta känns igen när flänsens ytterdiameter inte längre motsvarar normen.

- Lossa hattmutter (**A**) på spännspaken (SW13).
- Stäng spännspak (**B**).
- Dra åt justerskruv (**C**) (SW19) med en vridmomentsnyckel moturs med 5 Nm.
- Dra åter åt hattmuttern (**A**) med 28 Nm, men se till att justerskraven (**C**) förblir i sitt läge.

11. Skötselråd

Applicera lite olja på lederna och på ytorna med en trasa, så ökar livslängden på din ROTHENBERGER-produkt.

Anvisning og betjening



For standard kjølerør (EN 14276-2) er det helt nødvendig at rørene som skal trekkes er forberedt i henhold til EN 12735.

- **Kun for myke kobberrør!**
- **Plant 90° snitt på røret!**
- **Gradfri innvendig og utvendig!**

1. Drei ut håndtaket til anslag.



Dersom håndtaket ikke dreies ut til anslag, kan det føre til skader på dybdeanslaget!

2. Åpne hendelen.

3. Pass da på at den bevegelige matrisen beveger seg nedover. Skyv eventuelt etter ved hjelp av hånden!

4. Still inn ønsket rørdimensjon ved å dreie på matrisen.

5. Skyv inn festemutteren på røret i korrekt retning.
6. Røret føres inn til dypanslaget og deretter trykkes til øvre matrise.
 - ! Rett inn trykket mot øvre matrise (B) og ikke lenger i retning dypanslaget (A).
7. Lukk hendelen i en jevn, gjennomgående bevegelse for å fest røret.
8. Drei håndtaket i høyre dreieretning til slurekoblingen låses opp, drie videre til den låses igjen og.
9. Drei ut håndtaket til venstre til anslag. Åpne nå hendelen og ta ut det pressede røret. Pass da på at den bevegelige matrisen beveger seg nedover. Skyv eventuelt etter ved hjelp av hånden!

10. Vedlikehold

I løpet av tiden kan det forekomme at innretningen for rørinnspenning må etterstrammes, som følge av at den setter seg. Dette kan du se ved at utvendig diameter av flensen ikke lenger oppfyller standarden.

- Løsen hettemutteren (A) på strammehendelen (nøkkel 13 mm).
- Lukk strammehendelen (B).
- Trekk til reguleringskruen (C) (nøkkelstørrelse 19 mm) mot klokken med en momentnøkkel med 5 Nm.
- Trekk til igjen hettemutteren (A) med 28 Nm, pass da på at reguleringskruen (C) forblir i posisjonen sin.

11. Tips om stell

For del litt olje på ledd og overflater med en klut, det øker levetiden på din ROTHENBERGER krympetang.

Wskazówka dotycząca obsługi

PL



W normalnym zawijaniu obwodowo obrzeży (EN 14276-2), obrabianą rurę należy zawsze przygotować zgodnie z normą EN 12735.

- **Wyłącznie do miękkich rur miedzianych!**
- **Płaskie odcinanie rury pod kątem 90°!**
- **Bez zadziorów wewnątrz i zewnątrz!**

1. Uchwyt wykręcić do oporu.



Gdy uchwyt nie zostanie wykręcony do oporu, może dojść do uszkodzenia ogranicznika głębokości!

2. Otworzyć dźwignię.

3. **Dopilnować, aby ruchoma matryca przesunęła się w dół. W przeciwnym razie dosunąć ręcznie!**

4. Obracając matrycami ustawić żądaną wielkość rury.

5. Na rurę nasunąć we właściwym kierunku nakrętkę nasadową.

6. Rurę wsunąć aż do osiągnięcia ogranicznika głębokości, a następnie docisnąć do górnej matrycy.



Nacisk skierować na górną matrycę (B), zwolnić nacisk w kierunku ogranicznika głębokości (A).

7. Zdecydowanym ruchem zamknąć dźwignię, by unieruchomić rurę.

8. Obracać uchwytem w prawą stronę, aż do rozłączenia sprzęgła poślizgowego, a następnie obracać dalej, aż do ponownego zatrzaśnięcia.

9. Następnie dźwignią obracać w lewo do oporu. Teraz otworzyć dźwignię i wyjąć obrobioną rurę. Dopilnować, aby ruchoma matryca przesunęła się w dół. W przeciwnym razie dosunąć ręcznie!

10. Konserwacja

W wyniku osiadania może wystąpić potrzeba dokręcenia mocowań rurowych. Zjawisko to

objaví se odchylením střednice zewnęřtrnej obręęa od normy.

- Poluzuj nakrętkę kolnierzow (A) dźwigni mocujcej (SW13).
- Dokręć dźwignię mocujc (B).
- Dokręć řrubę regulacyj (C) (SW19) za pomoc klucza dynamometrycznego momentem 5 Nm w kierunku przeciwnym do ruchu wskazówek zegara.
- Ponownie dokręć nakrętkę kolnierzow (A) momentem 28 Nm, zwróć uwagę, aby řruba regulacyj (C) nie zostaa poruszona.

11. Porada dotyczca pielęęnacji

Ntoęenie niewielkiej ilořci oleju na zczta i powierzchnie szmatk zwiększy trwaość tego narzędzia do zawięania obręęży ROTHENBERGER.

Pokyny a obsluha

CZ



Pro normované lemy (EN 14276-2) je naprosto nutné připravít trubku k lemovní podle EN 12735.

- **Jen pro mękk mędné trubky!**
- **Pln 90° úseć trubky!**
- **Bez otřepů uvnitř a zvenku!**

1. Vyřroubujte rukojeť aź na doraz.



Pokud nevyřroubujete rukojeť aź na doraz, můęe dojít k poškození hloubkovho dorazu!

2. Uvolnte pku.

3. Dbejte na to, aby se pohybliv matrice posunula dolů. V přpadě potřeby ji dodatečně posuňte rukou!

4. Otoćením matric nastavte požadovanou velikost trubky.

5. Nasuňte na trubku převlećnou matici sprvnm směrem.

6. Trubka je dovedena k hloubkovmu dorazu a potom přitlaćena na horn matici.



Nasměrujte tlak proti horn matici (B) a uź ne ve směru hloubkovho dorazu (A).

7. Sevřete pku pomalm, plynulm pohybem, aby se trubka upevnila.

8. Otćejte rukojeť sprvnm směrem otćen, aź se vypne kluzn třec spojka, potom otćejte dl, aź se znovu zapne.

9. Potom řroubujte rukojeť doleva aź na doraz. Teď uvolnte pku a odstraňte lemovanou trubku. Dbejte na to, aby se pohybliv matrice posunula dolů. V přpadě potřeby ji dodatečně posuňte rukou!

10. Údržba

V přuběhu řasu se můęe stt, že nsledkem postupu usazen mus bt utaęeno upnac zařzení trubek. To se pozn tak, kdyē vnějš průměř obruby jž neodpovd normě.

- Povolte kloboućkov matici (A) na upnac pce (SW13).
- Zavřete upnac pku (B).
- Uthněte seřizovac řrub (C) (SW19) momentovm klčem proti směru hodinovch rućiček utahovacm momentem 5 Nm.
- Znovu pevně uthněte kloboućkov matici (A) utahovacm momentem 28 Nm, přitom dvejte pozor, aby seřizovac řrub (C) zůstal ve svě poloze.

11. Rada tkajcí se údržby

Nanesen malho množství oleje na klouby a na povrchy a jeho nsledn rozetřn hadřkem prodlouē ťivotnost vařich obrubovacch kleřt ROTHENBERGER.



Standart bükme (EN 14276-2) için, bükülecek borunun EN 12735'ye göre hazırlanması zorunludur.

- **Sadece yumuşak bakır boru için!**
- **Borunun kesiti düz 90°!**
- **İçi ve dışı pürüzsüz!**

1. Tutamağı sonuna kadar dışarı çevirin.



Şayet tutamak durana kadar dışarı çevrilmezse, derinlik dayanağında hasar meydana gelebilir!

2. Kolu açın.

3. Hareketli matrisin aşağı doğru itilmesine dikkat edin. Gerekirse elle itin!

4. Kalıpları çevirerek istenen boru büyüklüğünü ayarlayın.

5. Başlık somununu borunun üzerine doğru düz bir doğrultuda itin.

6. Boru derinlik dayanağına kadar ilerler ve ardından üst kalıba dayanır.



Derinlik dayanağı yönünde **(B)** değil, üst kalıba doğru bastırın **(A)**.

7. Boruyu sabitlemek için kolu seri ve tek bir harekette kapatın.

8. Kaymalı kavrama ayrılana kadar tutamağı sağa doğru çevirin, ardından tekrar oturana kadar çevirin.

9. Ardından sol tutamağı durana kadar dışarı çevirin. Şimdi kolu açın ve bükülmüş boruyu çıkarın. Hareketli matrisin aşağı doğru itilmesine dikkat edin. Gerekirse elle itin!

10. Bakım

Zamanla oturabileceği için boru germe düzeneğinin gerginleştirilmesi gerekebilir. Kloşların dış çapları norma uygun olmadığında, gerginleştirmek gerektiği anlaşılır.

- Şapkali somunu **(A)** germe kolundan (SW13) sökün.
- Germe kolunu **(B)** kapatın.
- Ayar civatasını **(C)** (SW19) bir tork anahtarı ile saat yönünün aksine 5 Nm ile sıkın.
- Şapkali somunu **(A)** tekrar 28 Nm ile sıkın, ancak bu arada ayar civatasının **(C)** konumunda kalmasına dikkat edin.

11. Bakım önerisi

Mafsalların ve yüzeylerin üzerine biraz yağ sürülmesi, ROTHENBERGER kenar kıvrıma pen-senizin ömrünü uzatır.



Szabványos karimához (EN 14276-2) a karimázandó csövet kötelezően az EN 12735 alapján kell előkészíteni.

- **Kizárólag lágy rézcsőhöz!**
- **90°-os rajz - csőkeresztmetszet!**
- **Kívül-belül sorjamentes!**

1. Csavarja ki ütközésig a fogantyút.



Ha a fogantyút nem csavarja ki ütközésig, akkor a mélységütköző meghibásodáshat!

2. Nyissa ki az emelőt.

3. Figyeljen arra, hogy a mozgatható matrica alulra csússzon. Ha nem, akkor kézzel csúsztassa le!

4. Állítsa be a kívánt csőátmérőt a matrica forgatásával.

5. Tolja a hollandi anyát a csőre a megfelelő irányból.

6. Vezesse be a csövet a mélységütközőig, majd nyomja a felső matricának.

! A nyomást igazítsa a felső matricához **(B)**, és már ne a mélységütköző felé **(A)**.

7. A cső rögzítéséhez könnyed mozdulattal zárja a kart.

8. Forgassa el a kart jobbra, míg a kuplung kiold, majd fordítsa tovább, míg újra bekattan.

9. Ezután a bal fogantyút ütközésig csavarja ki. Nyissa ki az emelőt, majd vegye ki a karimás csövet. Figyeljen arra, hogy a mozgatható matrica alulra csússzon. Ha nem, akkor kézzel csúsztassa le!

10. Karbantartás

Egy bizonyos idő eltelte után szükség lehet a csőfeszítő-szerkezetek utánhúzására - mert ezek elmozdulhatnak. Ezt onnan ismerheti fel, hogy a szegélyek külső átmérője nem felel meg a szabványnak.

- Oldja ki a kalapos anyát **(A)** a feszítő-emelőnél (SW13).
- Zárja a feszítő-emelőt **(B)**.
- Az állítócsavart **(C)** (SW19) húzza meg 5 Nm nyomatékkal az óramutató járásával ellentétesen - egy nyomatékkulccsal.
- Húzza meg újra a kalapos anyát 28 Nm nyomatékkal; közben figyeljen arra, hogy az állítócsavar **(C)** ne mozduljon el.

11. Típek az ápoláshoz

Tegyen egy kevés olajat a csuklóra, ill. egy rongyra, és kenje azt szét a felületen, hogy növelje a ROTHENBERGER peremezőfogó élettartamát.

Υπόδειξη και χειρισμός

EL



Για τη διαμόρφωση άκρων για σύνδεση σύμφωνα με το πρότυπο (EN 14276-2) είναι οπωσδήποτε απαραίτητο ο προς διαμόρφωση σωλήνας να προετοιμαστεί σύμφωνα με το EN 12735.

- **Μόνο για μαλακό χαλκοσωλήνα!**
- **Επίπεδη κοπή 90° του σωλήνα!**
- **Χωρίς γρέζια εσωτερικά και εξωτερικά!**

1. Ξεβιδώστε τη λαβή έως ότου τερματίσει.

! Αν η λαβή δεν ξεβιδωθεί έως ότου τερματίσει, μπορεί να προκληθεί ζημιά στο στοπ βάθους!

2. Ανοίξτε το μοχλό.

3. Προσέξτε ώστε η κινητή μήτρα να σπρωχτεί προς τα κάτω. Αν χρειαστεί σπρώξτε τη συμπληρωματικά με το χέρι!

4. Ρυθμίστε το επιθυμητό μέγεθος σωλήνα με περιστροφή των μητρών.

5. Περάστε το περικόχλιο ρακόρ πάνω στο σωλήνα με το σωστό προσανατολισμό.

6. Ο σωλήνας εισάγεται ως το στοπ βάθους και κατόπιν πιέζεται προς την πάνω μήτρα.

! Κατευθύνετε την πίεση στην πάνω μήτρα **(B)** και όχι πια στην κατεύθυνση του στοπ βάθους **(A)**.

7. Κλείστε το μοχλό με μία συνεχή, πλήρη κίνηση για να ακινητοποιήσετε το σωλήνα.

8. Περιστρέψτε τη λαβή προς τα δεξιά έως ότου η σύνδεση με τριβή απασφαλίσει, συνεχίστε την περιστροφή έως ότου ασφαλίσει πάλι.

9. Κατόπιν ξεβιδώστε τη λαβή αριστερά έως ότου τερματίσει. Τώρα ανοίξτε το μοχλό, προς τα απομακρύνετε το διαμορφωμένο στο άκρο σωλήνα. Προσέξτε ώστε η κινητή μήτρα να σπρωχτεί προς τα κάτω. Αν χρειαστεί σπρώξτε τη συμπληρωματικά με το χέρι!

10. Συντήρηση

Με την πάροδο του χρόνου μπορεί να χρειαστεί συμπληρωματική σύσφιξη της διάταξης σύσφιξης σωλήνα, ως συνέπεια μιας διαδικασίας κατακρήσθησης. Αυτό μπορείτε να το αναγνωρίσετε από το γεγονός ότι η εξωτερική διάμετρος της διεύρυνσης δεν αντιστοιχεί πλέον στο πρότυπο.

- Ξεβιδώστε το προστατευτικό περικόχλιο (A) στο μοχλό σύσφιξης (SW13).
- Κλείστε το μοχλό σύσφιξης (B).
- Χρησιμοποιώντας ένα δυναμόκλειδο, σφίξτε τη βίδα ρύθμισης (Γ) (SW19) στα 5 Nm περιστρέφοντας αντίθετα με τη φορά των δεικτών του ρολογιού.
- Σφίξτε πάλι το προστατευτικό περικόχλιο (A) στα 28 Nm, προσέχοντας να παραμείνει στη θέση της η βίδα ρύθμισης (Γ).

11. Υπόδειξη σχετικά με τη φροντίδα

Η εφαρμογή λίγου λαδιού με ένα πανί στις αρθρώσεις και πάνω στις επιφάνειες αυξάνει τη διάρκεια ζωής της πένσας σωλήνων ROTHENBERGER.

Указания и обслуживание

RU



Для стандартных отгибаний кромок (EN 14276-2) это абсолютно необходимо для подготовки трубы с отогнутыми краями в соответствии с EN 12735.

- **Только для мягких медных труб!**
- **План трубы с сечением 90°!**
- **Безоблойный внутри и снаружи!**

1. Рукоятку вывинчивают до упора.



Если рукоятка вывинчена не до упора, может произойти повреждение упора, ограничивающего глубину обработки!

2. Откройте рычаг.

3. Следить за тем, чтобы подвижная матрица смещалась вниз. При необходимости сместить матрицу рукой!

4. Поворачивая матрицу, установите желаемый размер трубы.

5. Накидную гайку на трубе отодвигают в правильном направлении.

6. Труба вставляется до упора, ограничивающего глубину обработки, и затем нажимают верхнюю матрицу.



Выравнивают давление верхней матрицы и не в направлении упора (B) ограничивающего глубину обработки (A).

7. Рычаг непрерывным, быстрым движением закрывается для фиксации на трубе.

8. Поворачивайте рукоятку в нужном направлении до отключения муфты скользящего сцепления, затем продолжайте вращать, пока она снова не войдет в зацепление.

9. Затем рукоятку вывинчивают влево до упора. Теперь откройте рычаг и снимите трубу с загнутыми краями. Следить за тем, чтобы подвижная матрица смещалась вниз. При необходимости сместить матрицу рукой!

10. Техническое обслуживание

С течением времени вследствие усадки может потребоваться подтянуть устройство для зажима труб. Признаком усадки является отклонение внешнего диаметра кромки от стандарта.

- Ослабить глухую гайку (A) на зажимном рычаге (SW13).
- Затянуть зажимный рычаг (B).
- Затянуть регулировочный винт (C) (SW19) динамометрическим ключом против часовой стрелки до момента 5 Нм.
- Снова затянуть глухую гайку (A) до момента 28 Нм, при этом необходимо следить за тем, чтобы регулировочный винт (C) оставался на месте.

11.Советы по уходу

Нанести с помощью ветоши небольшое количество масла на шарниры и поверхности, чтобы увеличить срок службы закаточного инструмента ROTHENBERGER.

Указание и обслужване

BG



За обръщане на фланци според нормата (EN 14276-2) непременно е необходимо тръбата с фланци за обръщане да бъде подготвена в съответствие с EN 12735.

- Само за мека медна тръба!
- План 90° сектор от тръбата!
- С гладки ръбове отвътре и отвън!

1. Изтеглете ръчката докрай.



Ако ръчката не е изтеглена докрай, може да настъпи повреда на настройката на дълбочината!

2. Отворете лоста.

3. Внимавайте за това, подвижната матрица да се премести надолу. Ако е необходимо я преместете ръчно!

4. Настройте желания размер на тръбата чрез завъртане на матриците.

5. Поставете съединителната гайка върху тръбата в правилна посока.

6. Тръбата се кварва до желаната дълбочина и след това се притиска към горната матрица.



Насочете натиска срещу горната матрица (B), а не в посока на ограничителя в дълбочина (A).

7. Затворете лоста с плавно завъртане, за да фиксирате тръбата.

8. Завъртете ръчката надясно, докато плъзгащият съединител се освободи, след това завъртете още, докато отново се освободи.

9. Изтеглете ръчката наляво докрай. Сега отворете лоста и свалете тръбата с обърнатия фланец. Внимавайте за това, подвижната матрица да се премести надолу. Ако е необходимо я преместете ръчно!

10. Техническа поддръжка

След време може да се наложи, приспособлението за затягане на тръбите да се донатегне, в следствие на улягане. То може да се разпознае, ако външният диаметър на фалца не отговаря вече на нормата.

- Развинтете глухата гайка (A) на затегателния лост (SW13).
- Затворете затегателен лост (B).
- Затегнете регулиращ винт (C) (SW19) с динамометричен ключ с 5 Nm.
- Затегнете отново глухата гайка (A) с 28 Nm, като внимавате, регулиращият винт (C) да остане на мястото си.

11. Съвет за поддръжка

Малко масло върху шарнирните и върху повърхностите, нанесено с кърпа, повишава продължителността на живота на Вашата щампа за подгъване на краища ROTHENBERGER.

(注) と操作

JA



Normbördeln (EN14276-2) の場合、それはEN第一万二千七百三十五にフランジれるパイプを準備するために絶対に必要です。

- 唯一軟質銅管。
- チューブ90の計画セクション°
- バリのないインテリアとエクステリア。

1. それが止まるまでを扱う。

！ ハンドルは、最大ではない場合ストッパーは、ねじを緩めるさ) 深さのストップを損傷する可能性があります。

2. レバーオープン。
3. 可動式のダイが下に移動することに注意してください。必要な場合には手で押して調節してください。
4. 行列を回して希望のパイプのサイズを設定する。
5. 正しい方向にチューブの上にカップリングナットをスライドさせます。
6. チューブは、デプスストップにしてから、上型に挿入されます 押された。

！ 上部ダイと、もはやに対する圧力は方向に整列 デプスストップ。

7. 急速な、連続的な動きのレバーは、パイプを固定に近い。
8. クラッチが外れるまで右方向にハンドルを回し、それはスナップバックし、それが持ち上がるまで時計回り続け
9. それは回転を停止するまで、次に左を扱う。今、レバーを開いて下に死ぬ下に押し、フレアチューブを取り外す。可動式のダイが下に移動することに注意してください。必要な場合には手で押して調節してください。

10. メンテナンス

締め付け特性により、時間の経過と共に、パイプ固定装置を締め直さねばならなくなる場合があります。フランジの外径が規格に適合しなくなった場合に、この作業が必要になります。

- 締め付けレバー (SW13) のキャップナット (A) を緩めます。
- 締め付けレバー (B) を閉じます。
- 調整ねじ (C) (SW19) をトルクレンチで反時計回りに 5 Nmで締め付けます。
- キャップナット (A) を再度28 Nmで締め付け、その際、調整ねじ (C) の位置が変わらないように注意します。

11. 保守に関するヒント

布きれで接合部と表面に少量のオイルを塗っておくと、ROTHENBERGER 圧着工具の耐用年数が延びます。

ROTHENBERGER Worldwide

Australia	ROTHENBERGER Australia Pty. Ltd. Unit 6 • 13 Hoyle Avenue • Castle Hill • N.S.W. 2154 Tel. • 61 2 / 98 99 75 77 • Fax + 61 2 / 98 99 76 77 rothenberger@rothenberger.com.au www.rothenberger.com.au	Italy	ROTHENBERGER Italiana s.r.l. Via G. Reiss Romoli 17-19 • I-20016 Settimo Milanese Tel. • 39 02 / 33 50 601 • Fax + 39 02 / 33 50 0151 info@rothenberger.it • www.rothenberger.it
Austria	ROTHENBERGER Werkzeuge- und Maschinen Handelsgesellschaft m.b.H. Gewerbeparkstraße 9 • A-5081 Anif Tel. • 43 62 46 / 7 20 91-45 • Fax + 43 62 46 / 7 20 91-15 office@rothenberger.at • www.rothenberger.at	Netherlands	ROTHENBERGER Nederland bv Postbus 45 • NL-5120 AA Rijen Tel. • 31 1 61 / 29 35 79 • Fax + 31 1 61 / 29 39 08 info@rothenberger.nl • www.rothenberger.nl
Belgium	ROTHENBERGER Benelux bvba Antwerpsesteenweg 59 • B-2630 Aartselaar Tel. • 32 3 / 8 77 22 77 • Fax + 32 3 / 8 77 03 94 info@rothenberger.be • www.rothenberger.be	Poland	ROTHENBERGER Polska Sp.z.o.o. Ul. Annopol 4A • Budynek C • PL-03-236 Warszawa Tel. • 48 22 / 2 13 59 00 • Fax + 48 22 / 2 13 59 01 biuro@rothenberger.pl • www.rothenberger.pl
Brazil	ROTHENBERGER do Brasil LTDA Av. Fagundes de Oliveira, 538 - Galpão A4 09950-300 - Diadema / SP - Brazil Tel. • 55 11 / 40 44- 4748 • Fax + 55 11 / 40 44- 5051 spacente@rothenberger.com.br • www.rothenberger.com.br	Russia	ROTHENBERGER Russia Avtosavodskaya str. 25 115280 Moscow, Russia Tel. • 7 495 / 792 59 44 • Fax + 7 495 / 792 59 46 info@rothenberger.ru • www.rothenberger.ru
Bulgaria	ROTHENBERGER Bulgaria GmbH Boul. Slitnjakovo 79 • BG-1111 Sofia Tel. • 35 9 / 2 9 46 14 59 • Fax + 35 9 / 2 9 46 12 05 Info@rothenberger.bg • www.rothenberger.bg	South Africa	ROTHENBERGER-TOOLS SA (PTY) Ltd. P.O. Box 4360 • Edenvale 1610 165 Vanderbijl Street, Meadowdale Germiston Gauteng (Johannesburg), South Africa Tel. • 27 11 / 3 72 96 31 • Fax + 27 11 / 3 72 96 32 info@rothenberger.co.za • www.rothenberger.co.za
China	ROTHENBERGER Pipe Tool (Shanghai) Co., Ltd. D-4, No.195 Qianpu Road, East New Area of Songjiang Industrial Zone, Shanghai 201611, China Tel. • 86 21 / 67 60 20 61 • + 86 21 / 67 60 20 67 Fax + 86 21 / 67 60 20 63 • office@rothenberger.cn	Spain	ROTHENBERGER S.A. Ctra. Durango-Elorrio, Km 2 • E-48220 Abadiano (Vizcaya) (P.O. Box) 117 • E-48200 Durango (Vizcaya) Tel. • 34 94 / 6 21 01 00 • Fax + 34 94 / 6 21 01 31 export@rothenberger.es • www.rothenberger.es
Czech Republic	ROTHENBERGER CZ Prumyslova 1306/7 • 102 00 Praha 10 Tel. • 420 271 730 183 • Fax • 420 267 310 187 prodej@rothenberger.cz • www.rothenberger.cz	Sweden	ROTHENBERGER Sweden AB Hemvämsgatan 22 • S- 171 54 Solna, Sverige Tel. • 46 8 / 54 60 23 00 • Fax + 46 8 / 54 60 23 01 roswe@rothenberger.se • www.rothenberger.se
Denmark	ROTHENBERGER Scandinavia A/S Smedevængt 8 • DK-9560 Hadsund Tel. • 45 98 / 15 75 66 • Fax + 45 98 / 15 68 23 rosca@rothenberger.dk	Switzerland	ROTHENBERGER (Schweiz) AG Herstr. 9 • CH-5045 Zürich Tel. • 41 44 / 435 30 30 • Fax + 41 44 / 401 06 08 info@rothenberger-werkzeuge.ch
France	ROTHENBERGER France S.A. 24, rue des Drapiers, BP 45033 • F-57071 Metz Cedex 3 Tel. • 33 3 / 87 74 92 92 • Fax + 33 3 / 87 74 94 03 info-fr@rothenberger.com • www.rothenberger.fr	Turkey	ROTHENBERGER TÜRKİYE ROTHENBERGER Center, Barbaros Bulvarı No:9 TR-34775 Sarıfall / Ümraniye-Istanbul Tel. • 90 / 216 449 24 85 • Fax + 90 / 216 449 24 87 rothenberger@rothenberger.com.tr www.rothenberger.com.tr
Germany	ROTHENBERGER Deutschland GmbH Industriestraße 7 • D-65779 Kelkheim/Germany Tel. • 49 61 95 / 800 81 00 • Fax + 49 61 95 / 800 37 39 verkauf-deutschland@rothenberger.com www.rothenberger.com	UAE	ROTHENBERGER Middle East FZCO PO Box 261190 • Jebel Ali Free Zone Dubai, United Arab Emirates Tel. • 971 / 46 83 97 77 • Fax + 971 / 46 83 97 57 office@rothenberger.ae
	ROTHENBERGER Plastic Technologies GmbH Lillenthalstraße 71- 87 • D-37235 Hessech-Lichtenau Tel. • 49 56 02 / 93 94-0 • Fax + 49 56 02 / 93 94 36		ROTHENBERGER EQUIPMENT TRADING & SERVICES LLC PO Box 91208 • Mussafah Industrial Area Abu Dhabi, United Arab Emirates Tel. • 971 / 25 50 01 54 • + 971 / 25 50 01 53 uaesales@rothenberger.ae
Greece	ROTHENBERGER Hellas S.A. Agias Kyriakis 45 • 17564 Paleo Faliro • Greece Tel. • 30 210 94 02 049 • +30 210 94 07 302 / 3 Fax + 30 210 / 94 07 322 ro-he@otenet.gr • www.rothenberger.com	UK	ROTHENBERGER UK Limited 2, Kingsthorpe Park, Henson Way, Kettering • GB-Northants NN16 6PX Tel. • 44 15 36 / 91 03 00 • Fax + 44 15 36 / 31 06 00 info@rothenberger.co.uk
Hungary	ROTHENBERGER Hungary Kft. Gubacsi út 26 • H-1097 Budapest Tel. • 36 1 / 3 47- 50 40 • Fax + 36 1 / 3 47- 50 59 info@rothenberger.hu • www.rothenberger.hu	USA	ROTHENBERGER USA LLC 7130 Clinton Road • Loves Park, IL 61111, USA Tel. • +1 / 80 05 45 76 98 • Fax + 1 / 81 56 33 08 79 pipetools@rothenberger-usa.com www.rothenberger-usa.com
India	ROTHENBERGER India Pvt. Ltd. Plot No 17, Sector - 37, Pace city-I Gurgaon, Haryana - 122 001, India Tel. 91124- 4618900 • Fax 91124- 4019471 contactus@rothenbergerindia.com www.rothenberger.com		ROTHENBERGER Werkzeuge GmbH Industriestraße 7 D- 65779 Kelkheim / Germany Telefon + 49 (0) 61 95 / 800 - 0 Fax + 49 (0) 61 95 / 800 - 3500 info@rothenberger.com