

RU **Руководство по эксплуатации со
спецификацией запасных частей**

Ручная уборочная машина
Colly 800



Перед пуском в эксплуатацию внимательно прочитайте указания по технике безопасности и соблюдайте их! Сохраните брошюру для будущего пользования или следующего владельца.



Уважаемый заказчик,

мы сердечно поздравляем Вас с приобретением новой ручной подметальной машины и благодарим Вас за покупку!

Вы выбрали продукцию абсолютно высшего качества! Ручные подметальные машины фирмы Kränzle убеждают выполнением уборочных работ, щадящим спину, легкостью обслуживания и экономией места, необходимого для их хранения.

Для облегчения обращения с ручной подметальной машиной мы даем на следующих страницах пояснения к серии **Colly 800**.

Перед пуском в эксплуатацию прочитайте указания по технике безопасности и соблюдайте их! Сохраните настоящее руководство по эксплуатации со спецификацией запасных частей для будущего пользования или следующего владельца.

Содержание	2
Используемые символы	3
Технические данные	4
Указания по технике безопасности	5
Описание устройства	6
Общие инструкции	8
Монтаж	9
Указания по эксплуатации / Пуск в эксплуатацию	10
Снятие с эксплуатации	14
Небольшой ремонт сделайте сами без затруднений	15
Техническое обслуживание	16
Гарантия	17
Спецификация запасных частей	18

Символы, используемые в руководстве по эксплуатации



Указания по пользованию ручной подметальной машиной
Несоблюдение может привести к чрезмерному износу машины Colly 800.

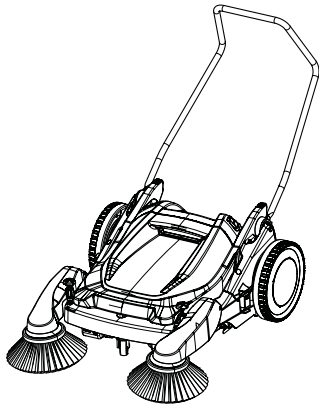


Предупреждение!
Несоблюдение этого указания может привести к тяжелым травмам!

Символы, используемые на упаковке



Этот символ обозначает упаковочные материалы, которые подвергаются рециклингу и утилизация которых вместе с домашним мусором не разрешается. Информацию о надлежащей утилизации Вы можете найти в инструкциях по утилизации, действующих по месту Вашего жительства.



Технические данные	Colly 800
Привод	Ручной
Производительность по площади	2000 м²/ч. при 2,5 км/ч.
Боковые щетки	2 откидные боковые щетки с регулировкой по высоте
Приводные колеса	Ø 300 мм
Подметальный валик	Ø 254 мм
Рабочая ширина	800 мм
Щетина	звездообразная, твердая - мягкая
Объем мусороприемника	30 литров
Скоба-ручка для управления	Регулируется и откидывается
Фильтр отработанного воздуха	2 x 6000 мм², фильтр PPI 45
Размеры дл. / шир. / выс. (с боковой щеткой)	980 мм x 850 мм x 390 мм (скоба-ручка сложена)
Место, требующееся в стоячем положении	750 мм x 400 мм
Вес	19 кг
Арт. №	50079

Перед каждым использованием ручную подметальную машину необходимо проверять на наличие надлежащего состояния и эксплуатационной безопасности. Если состояние не является безупречным, ручную подметальную машину использовать не разрешается.

Лицо, управляющее устройством, обязано использовать его по назначению, учитывая местные условия при движении. Поэтому лицо, работающее с устройством, должно обеспечить, чтобы не пострадали посторонние люди. В частности, необходимо особенное внимание обращать на детей!

Ядовитые, канцерогенные и горючие материалы, например, мышьяк, асбест, барий, бериллий, свинец, пестициды и прочие опасные для здоровья вещества, подметать запрещается.

Ручная подметальная машина не предназначена для уборки жидкостей, а также горючих или тлеющих веществ, например, сигарет, спичек, золы и т.п.

У скобы-ручки, мусороприемника, боковых щеток и ремней имеется опасность защемления или пореза. Используйте прочные перчатки. Это распространяется также и на удаление стекла, металла и других острых и остроконечных материалов из мусороприемника.

Опорожняйте мусороприемник ручной подметальной машины после каждого пользования.

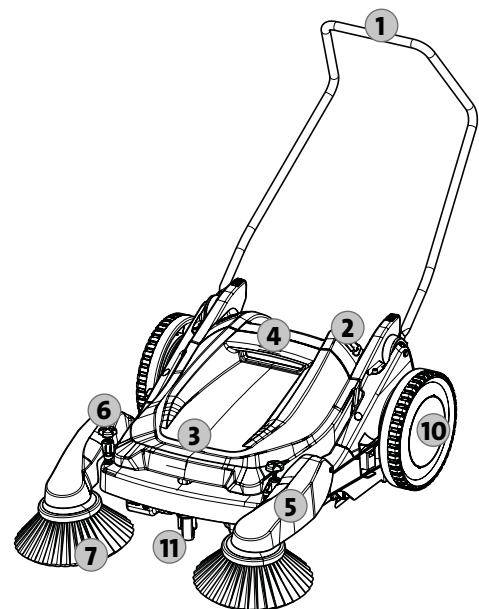
Пользоваться ручной подметальной машиной разрешается только в сухих условиях. Пользоваться ею и оставлять ее на открытом воздухе в сырую погоду не разрешается.

При работе на высоте, когда имеется опасность падения, а также на неровной территории устройство зафиксировать так, чтобы оно не могло скатиться или опрокинуться.

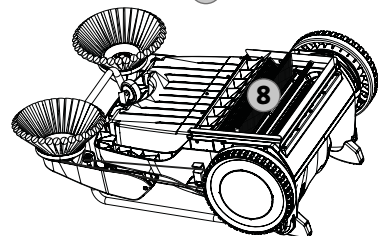
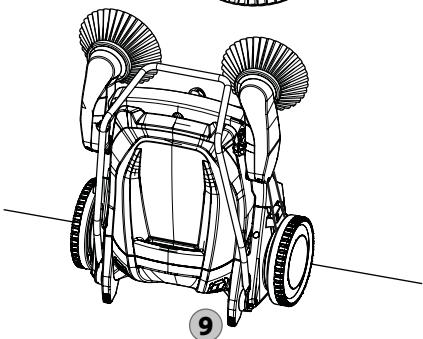
Лицам с ограниченными физическими, сенсорными или ментальными характеристиками (включая детей) пользоваться ручной подметальной машиной не разрешается!

Построение: Colly 800

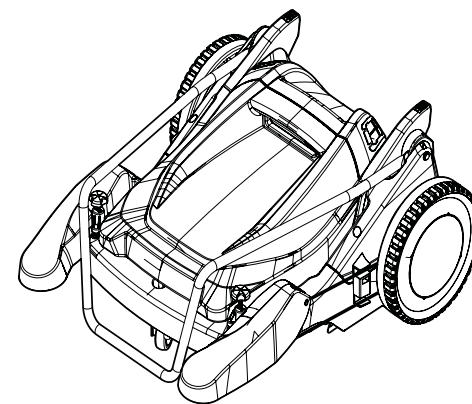
Построение показано на схеме.



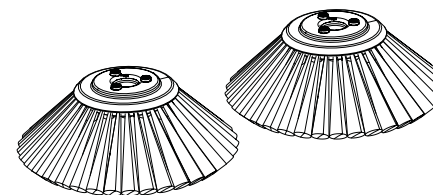
1. Регулируемая скоба-ручка эргономичной формы
2. Фильтр PPI 45
3. Ударопрочный мусороприемник
4. Ручка для простого поднятия мусороприемника
5. Откидные рычаги боковых щеток
6. Маховичок для бесступенчатой регулировки боковых щеток по высоте
7. Боковые щетки
8. Подметальный валик со звездообразной твердой-мягкой щетиной
9. Опорные ножки для экономящего площадь размещения
10. Большие ходовые колеса с резиновыми шинами
11. Управляющий ролик



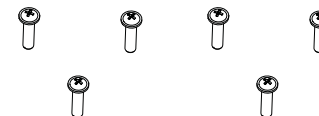
Вы приобрели:



1. Ручная подметальная машина Colly 800 фирмы Kränzle



2. 2 боковые щетки для левого и правого боковых рычагов



3. 6 винтов с крестообразным шлицем



4. Руководство по эксплуатации со спецификацией запасных частей

Использование по назначению

Ручная подметальная машина Colly 800 изготовлена исключительно для обычного подметания сухого мусора в помещениях и на улице, как, например: производственных цехов, складов, парковок и пешеходных пассажей.

Любое заходящее за эти рамки пользование считается не по назначению. За результирующий отсюда ущерб фирма Kränzle ответственности не несет. К применению по назначению относится также и соблюдение интервалов технического обслуживания (см. Техническое обслуживание), предписанных фирмой Kränzle,

Подметальная машина Colly 800 настроена на эксплуатацию на сухих полах и основаниях.

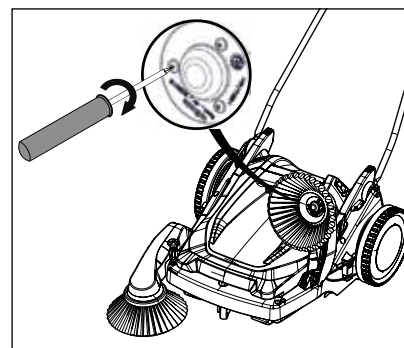
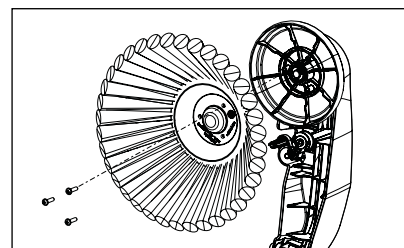
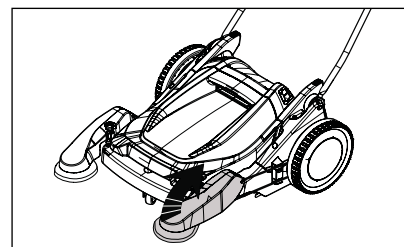
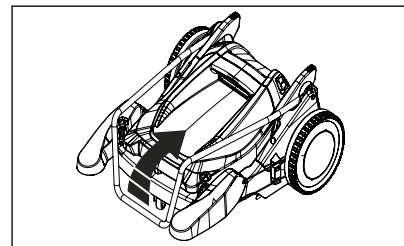
С настроенными под местные условия боковыми щетками Вы легко можете направлять машину по убираемой поверхности. Это необходимо выполнять с нормальной скоростью пешехода (примерно 2,5 км/ч.). Производительность подметания зависит от скорости, с которой направляется ручная подметальная машина.



Машину не разрешается использовать для удаления вредной для здоровья пыли (см. Указания по технике безопасности).

Утилизация отслужившего свой срок устройства

Утилизируйте отслужившее свой срок устройство по соответствующей рециклинговой системе. Отслужившие свой срок устройства содержат ценные рециклинговые материалы, которые необходимо отдать на вторичную переработку.



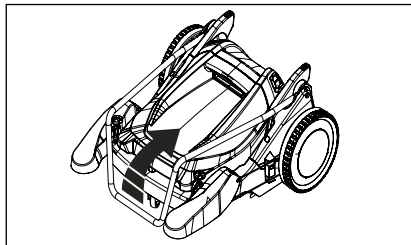
1. Боковые щетки необходимо установить после их распаковки. Выньте ручную подметальную машину из упаковки. Откиньте сначала вверх скобу-ручку, а затем оба рычага боковых щеток.

При необходимости боковые рычаги можно откидывать по отдельности.

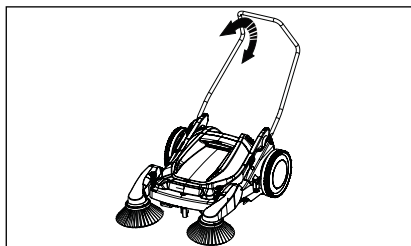
2. К упаковке прилагается отдельная картонная коробка. В ней находятся обе боковые щетки и 6 винтов с крестообразным шлицем.

Закрепите на каждом рычаге по боковой щетке, каждую тремя винтами с крестообразным шлицем. Используйте для этого подходящую отвертку (PZ2).

Настройка скобы для управления

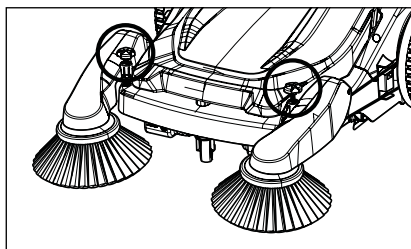


1. Сначала откиньте скобу вверх.

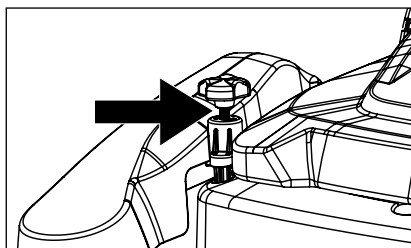


2. Скобу можно настроить на требуемую Вам высоту. Этим обеспечивается щадящее спину выполнение работ.

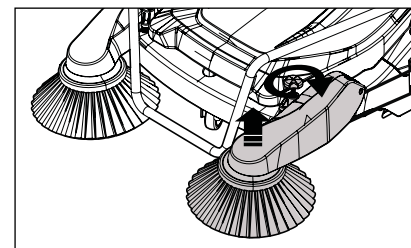
Настройка боковых щеток



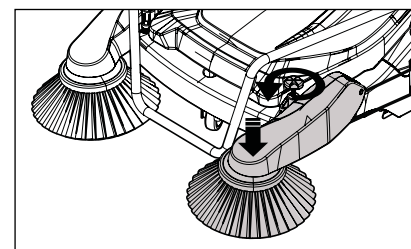
1. С помощью маховичка на рычаге боковых щеток для каждой боковой щетки можно отдельно настроить оптимальное давление прижима к полу. Его необходимо подстраивать под местные условия, пока не будет достигнут хороший результат уборки.



2. Боковые щетки уже на заводе настроены на 7,5 мм.



2. Если повернуть маховичок по направлению движения часовой стрелки, боковая щетка приподнимается, а давление прижима по отношению к полу уменьшается.



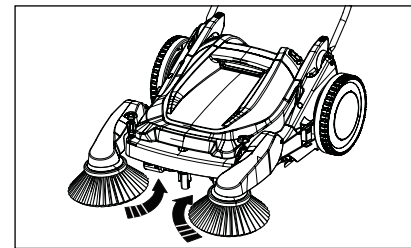
3. Если маховичок поворачивать против направления движения часовой стрелки, боковая щетка опускается, а давление прижима по отношению к полу увеличивается.



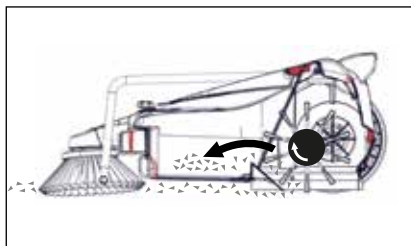
Слишком сильное давление прижима боковых щеток потребует большего приложения силы при толкании и увеличит износ щетины боковых щеток. Наилучший результат подметания достигается при 2,5 км/ч., т.е. при обычной скорости пешехода.

Принцип совка

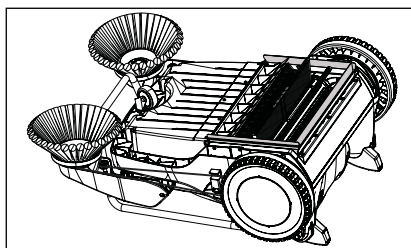
Машина Colly 800 работает с подметальным валиком и двумя боковыми щетками. При движении вперед приводятся в действие подметальный валик и боковые щетки. Легкоходная машина Colly 800 фирмы Kränzle, имея двойную щетину (попеременно твердую и мягкую), надежно собирает в большой мусороприемник пыль, окурки, листву, маленькие пластмассовые и металлические части.



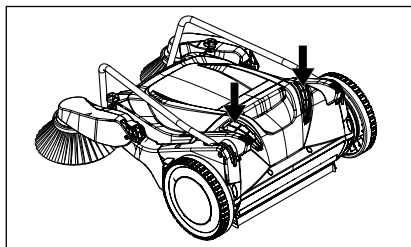
1. Обе боковые щетки при движении вращаются вовнутрь, подавая мусор на подметальный валик. Управляющий ролик обеспечивает хорошую управляемость машиной Colly 800 фирмы Kränzle, всегда равномерное расстояние до пола, а тем самым и совершенно равномерное подметание.



2. Подметальный валик вращается против направления движения и подает мусор в мусороприемник (принцип совка).



3. По отношению к полу пространство подметального валика со всех сторон уплотнено резиновыми манжетами. Таким образом, завихренный мусор удерживается в подметальной машине.



4. Ручная подметальная машина оснащена двумя воздушными фильтрами PPI 45. Через них фильтруется воздух, поступающий в мусороприемник вместе с грязью.

Передвижение к месту выполнения работ

При обратном ходе машины Colly 800 фирмы Kränzle включается обгонная муфта. Тем самым функция подметания выключается, а подметальный валик и обе боковые щетки не приводятся в движение.

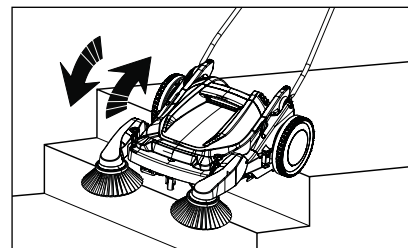


Используя ручную подметальную машину, обязательно соблюдать указания по технике безопасности.



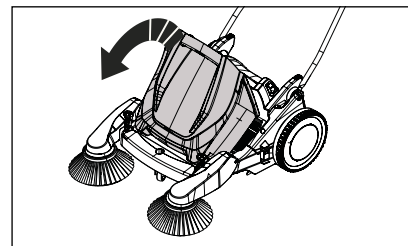
Машину Colly 800 не разрешается устанавливать и эксплуатировать в лужах. Пользоваться ручной подметальной машиной разрешается только в сухих условиях.

Преодоление лестничных ступенек

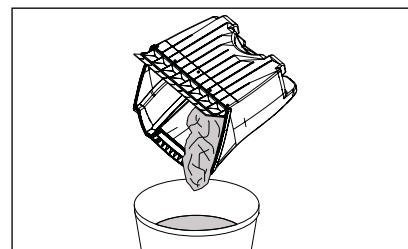


1. Ступеньки вверх: Просто потяните ручную подметальную машину обратным ходом по лестничным ступенькам вверх.
2. Ступеньки вниз: Осторожно толкайте машину Colly вперед, по лестничным ступенькам вниз.

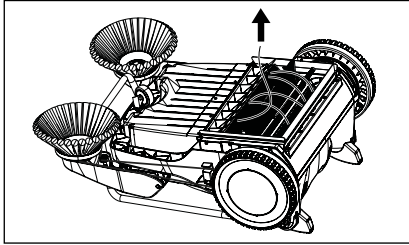
Опорожнение мусороприемника



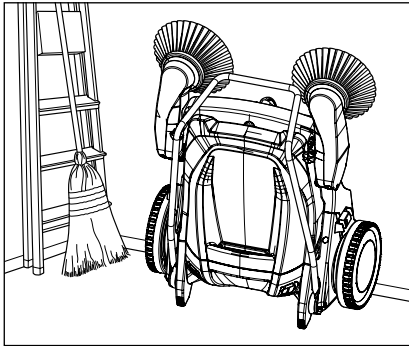
1. Для опорожнения мусороприемник вынимается очень просто. Благодаря наличию ручки нет соприкосновения с мусороприемником. Мусороприемник сконструирован так, чтобы в вертикальном положении его можно было поставить на опорные ножки.



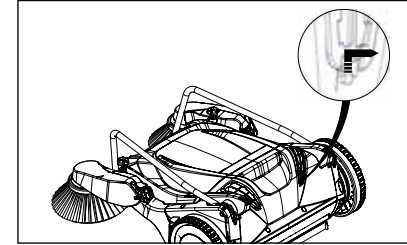
2. Для опорожнения мусороприемника держите его ручкой вниз, чтобы резиновая манжета показывала в Вашу сторону. Затем высыпьте мусор, направляя его через угол мусороприемника. Утилизируйте мусор соответственно его содержанию.

Проверка подметального валика

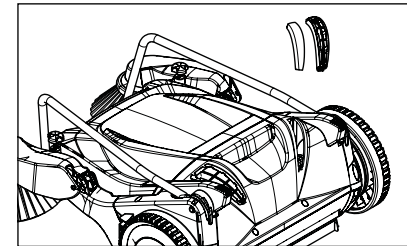
После каждого пользования проверять, обмотались ли вокруг подметального валика нитки, проволока или ленты. Их необходимо удалять, чтобы обеспечить безупречное вращение и работу подметального валика.

Хранение с экономией места

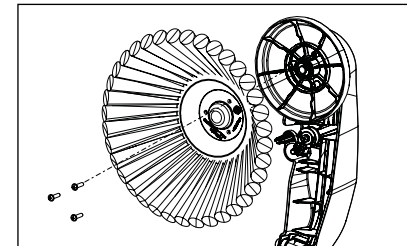
Машина ставится на хранение за несколько ручных операций, при этом экономится место, а щетки подвергаются защите: Просто опорожнить мусороприемник, перекинуть скобу управления, а машину Colly 800 фирмы Kränzle поставить вертикально.

Чистка / замена фильтров

1. Оба фильтра PPI 45 (слева и справа) Вы сможете снять очень легко. Потяните нижнюю планку вверх, а фильтр вместе с его корпусом вытяните из ручной подметальной машины.



2. Фильтры вынимаются из их корпусов и чистятся сжатым воздухом. Если Вы пожелаете фильтры заменить, используйте только запасные части – оригиналы фирмы Kränzle.

Замена боковых щеток

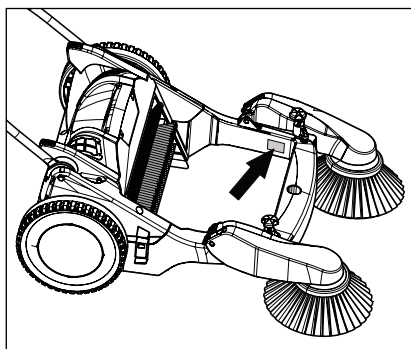
1. Откиньте рычаги боковых щеток вверх и открутите три винта подходящей отверткой (PZ2). Замените изношенную боковую щетку на новую и закрепите ее снова винтами. Используйте только запасные части – оригиналы фирмы Kränzle.

Каждый раз после работы:

1. опорожнить и почистить мусороприемник;
2. почистить ручную подметальную машину;
3. проверить боковые щетки на наличие износа;
4. проверить подметальный валик, обмотан ли и изношен ли он.

Выполнение этих рекомендуемых нами работ по техническому обслуживанию обеспечит Вам пригодное к эксплуатации, функционально полноценное устройство.

Если вы не сможете выполнить указанные работы, то обращайтесь к сервисному партнеру фирмы Kränzle:



Задавая вопросы и заказывая запасные части, всегда указывайте номер устройства, приведенный на фирменной табличке. Выньте мусороприемник. Фирменная табличка расположена на раме.

Гарантийное обязательство фирмы «Josef Kränzle GmbH & Co. KG» по отношению к дилеру, у которого Вы приобрели настоящую ручную подметальную машину Kränzle (= продукт), распространяется исключительно на недостатки, обнаруженные в изделии, такие, как дефекты материала и изготовления.

Дефекты, связанные с длительным и частым использованием продукта и тем самым являющиеся типичными для срока службы и интенсивности эксплуатации ручной подметальной машины, обусловлены износом соответствующих компонентов продукта и, следовательно, не представляют собой его дефект. Такие дефекты не являются основанием для предъявления гарантийных прав Покупателем. В частности, ремни, боковые щетки, включая щетину, и зубчатые колеса являются изнашивающимися деталями.

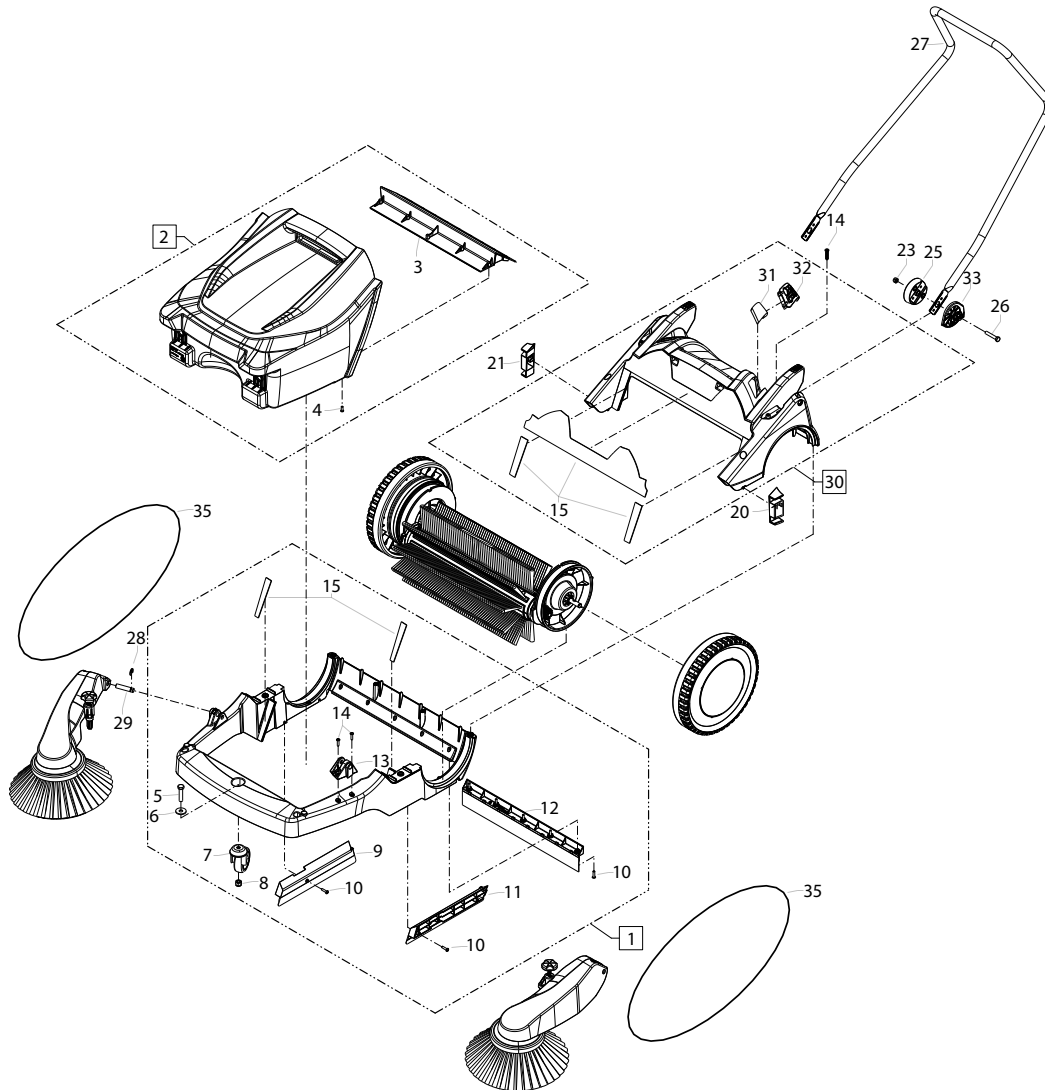
Продукт следует эксплуатировать в соответствии с настоящим руководством по эксплуатации. Руководство по эксплуатации является частью гарантийных предписаний.

Изменение предохранительных устройств продукта, а также неправильное его управление или применение не по назначению, может привести к повреждению продукта, не являющемуся недостатком изделия.

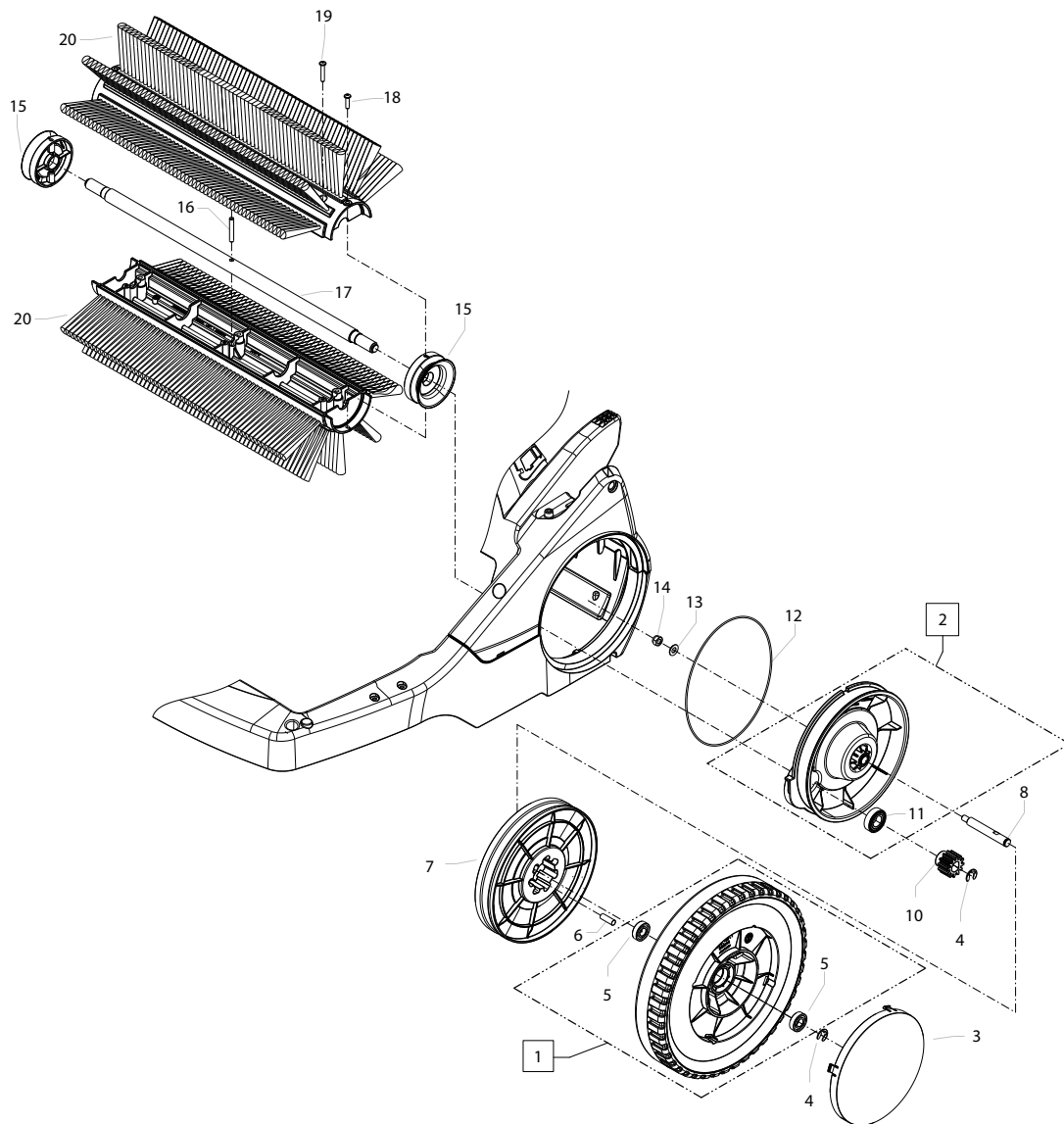
Если причиной образования дефекта в изделии является применение запасных частей, не являющихся оригиналами, происходящими от фирмы Kränzle, то это может привести к полной утрате гарантийных притязаний. Гарантия безопасной и бесперебойной эксплуатации ручной подметальной машины фирмы Kränzle дается исключительно при условии применения оригинальных запасных частей фирмы Kränzle, адаптированных к соответствующей ручной подметальной машине фирмы Kränzle.

Для соответствующей страны действуют сроки давности, заложенные законодательством для законных рекламаций по качеству.

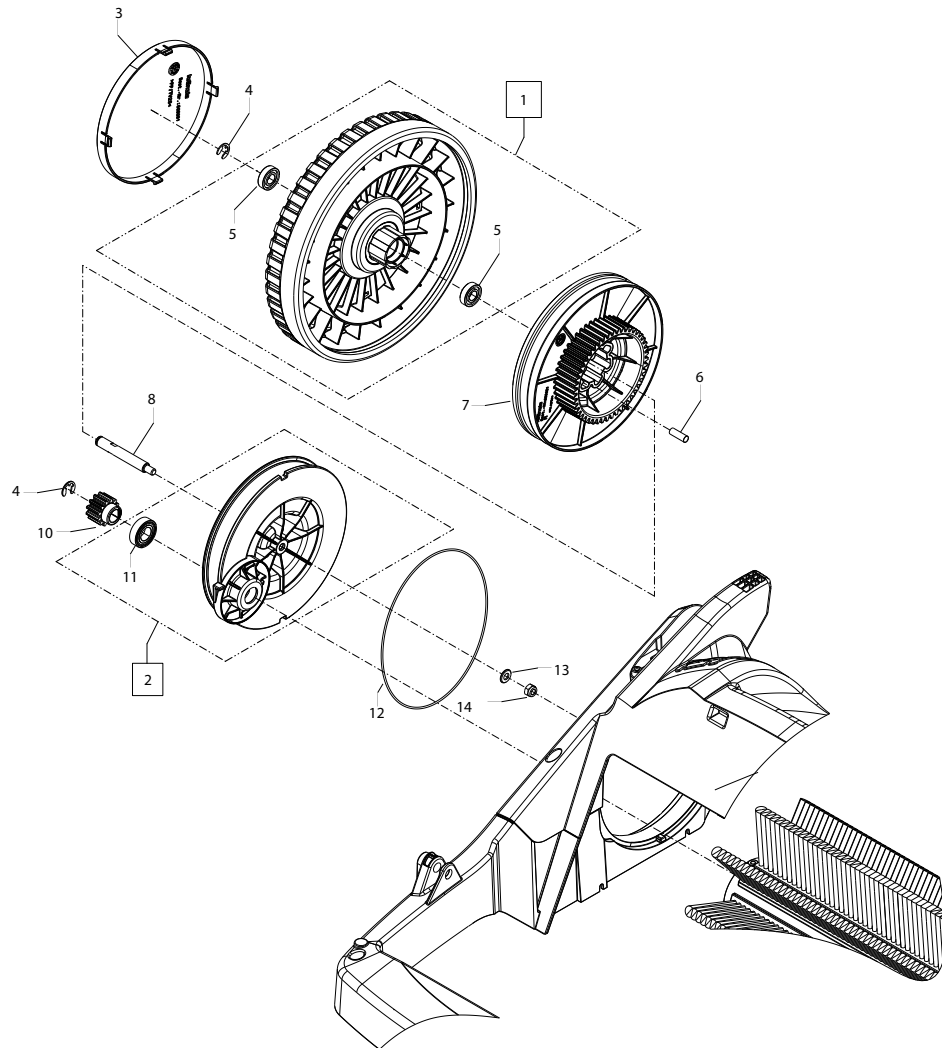
В случаях, требующих предоставления гарантии, а также при обнаружении прочих дефектов обращайтесь, пожалуйста, к Вашему дилеру или ближайшей авторизованной сервисной точке, предъявив принадлежность и квитанцию. Их Вы сможете найти также в Интернете на сайте **www.kraenzle.com**.



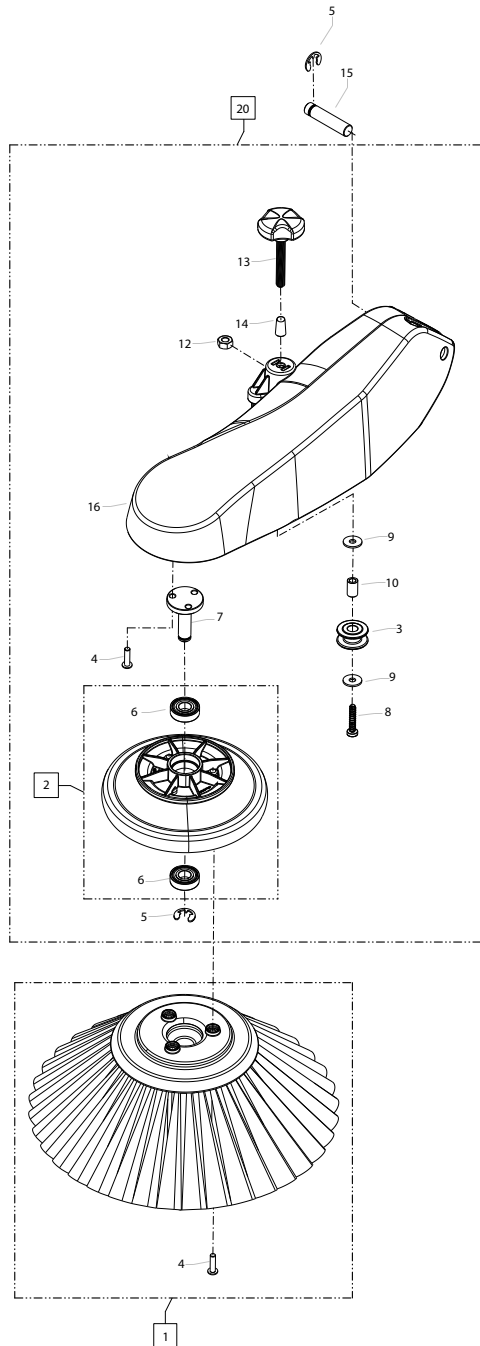
Position No	Bezeichnung Description	Stck. Qty.	Bestell-Nr. Item no.
1	Grundrahmen kpl.	1	505010
2	Behälter komplett	1	505012
3	Kehrleiste	1	505029
4	Kunststoffschraube 5,0 x 14	5	505075
5	Sechskantschraube M10 x 45	1	50180
6	Scheibe Ø 10,5 DIN 9021	1	50182
7	Lenkrolle	1	50164
8	Elastic-Stop-Mutter M10	1	40139
9	Staubleiste rechts	1	505024
10	Kunststoffschraube 5,0 x 20	11	43018
11	Staubleiste links	1	505025
12	Staubleiste hinten	1	505026
13	Lagerbock Seitenbesen links	1	505061
14	Kunststoffschraube 6,0 x 30	8	43423
15	Behälterabdichtung Colly (5-Teilig)	1	505066
20	Riemenführung links	1	505063
21	Riemenführung rechts	1	505064
23	Elastic-Stop-Mutter M8	2	41410
24	Gelenkschale	2	505068
26	Sechskantschraube M8 x 45	2	42815
27	Schubbügel	1	505051
28	Sicherungsscheibe 10 DIN6799	2	50133
29	Gelenkbolzen Seitenbesenarm	2	505050
30	Abdeckrahmen	1	505011
31	Schaumstofffilter	2	505071
32	Entlüftungsrahmen links, rechts	1	505070
33	Arretierplatte rechts, links	1	505069
35	Rundriemen für Seitenbesen	2	505057



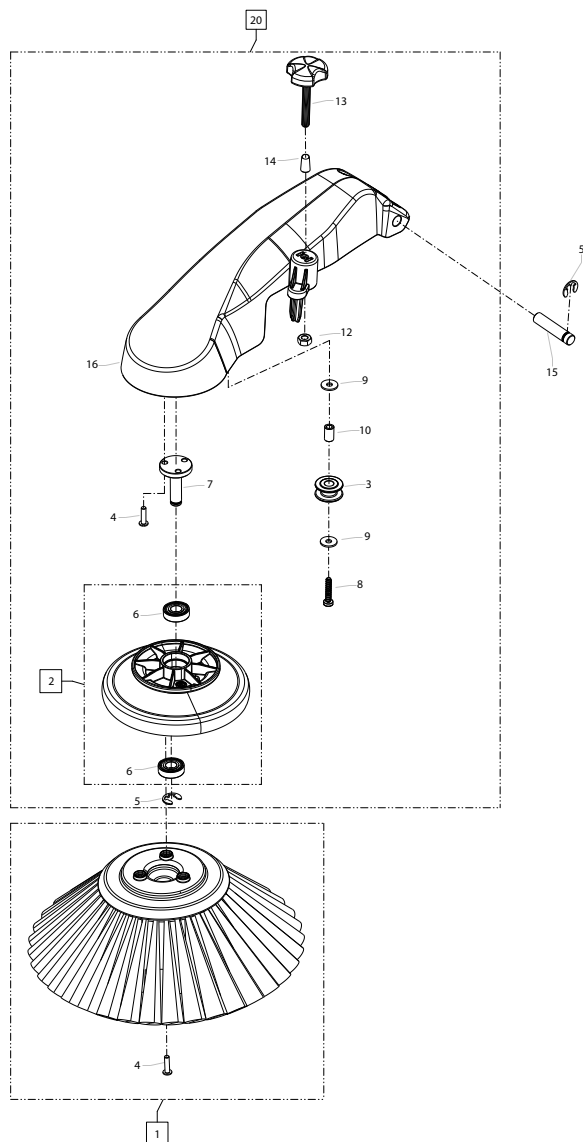
Position No	Bezeichnung Description	Stck. Qty.	Bestell-Nr. Item no.
1	Rad Ø300 mit Lager	1	505013
2	Getriebeabdeckung links	1	505016
3	Radkappe	1	505031
4	Sicherungsscheibe 10 DIN 6799	2	50133
5	Lager 6001 2Z	2	50156
6	Mitnehmer Kehrwalze	7	50111
7	Riemenantrieb links	1	505022
8	Achse M8 x 1	1	505058
10	Zahnrad z=12	1	505020
11	Lager 6003-RS	1	51039
12	O-Ring 190 x 2,0	1	505067
13	Unterlegscheibe 8,4 DIN 125	1	50186
14	Elastic-Stop-Mutter M8 x 1	1	14152
15	Fadenfänger	2	505030
16	Bolzen 5 x 50	1	505072
17	Welle Kehrwalze	1	505053
18	Kunststoffschraube 5,0 x 16	2	505075
19	Kunststoffschraube 6,0 x 30	6	43423
20	Kehrwalze (2 Halbschalen)	1	505014



Position No	Bezeichnung Description	Stck. Qty.	Bestell-Nr. Item no.
1	Rad Ø300 mit Lager	1	505013
2	Getriebeabdeckung rechts	1	505015
3	Radkappe	1	505031
4	Sicherungsscheibe 10 DIN 6799	2	50133
5	Lager 6001 2Z	2	50156
6	Mitnehmer Kehrwalze	7	50111
7	Riemenantrieb rechts	1	505021
8	Achse M8 x 1	1	505058
10	Zahnrad z=12	1	505020
11	Lager 6003-RS	1	51039
12	O-Ring 190 x 2,0	1	505067
13	Unterlegscheibe 8,4 DIN 125	1	50186
14	Elastic-Stop-Mutter M8 x 1	1	14152



Position No	Bezeichnung Description	Stck. Qty.	Bestell-Nr. Item no.
1	Seitenbesen	1	505018
2	Antriebsrad Seitenbesen	1	505019
3	Führungsrolle	1	505017
4	Kunststoffschraube 5,0 x 16	6	505075
5	Sicherungsscheibe 10 DIN 6799	2	50133
6	Lager 6001 ZZ	2	50156
7	Lagerbolzen Seitenbesen	1	505055
8	Kunststoffschraube 6,0 x 30	1	43423
9	Unterlegscheibe 6,4 DIN 9021	2	50174
10	Buchse Führungsrolle	1	505059
12	Mutter M8 DIN 934-8	1	14127
13	Stellschraube M8	1	505054
14	Kappe Stellschraube M8	1	505065
15	Gelenkbolzen Seitenarm	1	505050
16	Abdeckung Seitenbesen links	1	505062
20	Seitenbesenarm links kpl. ohne Seitenbesen	1	505090



Position No	Bezeichnung Description	Stck. Qty.	Bestell-Nr. Item no.
1	Seitenbesen	1	505018
2	Gelenkschale	1	505019
3	Führungsrolle	1	505017
4	Kunststoffschraube 5,0 x 16	6	505075
5	Sicherungsscheibe 10 DIN 6799	2	50133
6	Lager 6001 ZZ	2	50156
7	Lagerbolzen Seitenbesen	1	505055
8	Kunststoffschraube 6,0 x 30	1	43423
9	Unterlegscheibe 6,4 DIN 9021	2	50174
10	Buchse Führungsrolle	1	505059
12	Mutter M8 DIN 934-8	1	14127
13	Stellschraube M8	1	505054
14	Kappe Stellschraube M8	1	505065
15	Gelenkbolzen Seitenarm	1	505050
16	Abdeckung Seitenbesen rechts	1	505023
20	Seitenbesenarm rechts kpl. ohne Seitenbesen	1	505091

Josef Kränzle GmbH & Co. KG

Rudolf-Diesel-Straße 20
89257 Illertissen (Germany)

sales@kraenzle.com

© Kranzle 15.04.2019 / Ord. no.: 308260 / Технические изменения и ошибки не исключаются.

■ **Made**
■ **in**
■ **Germany**