

Технический паспорт: TOP-S 25/7 (3~400/230 V, PN 10)

Материалы

Вал	1.4034, X46Cr13
Корпус насоса	5.1300, EN-GJL-200
Рабочее колесо	PP-LGF50
Материал подшипника	Carbon, metal impregnated

Эксплуатационные параметры

Макс. температура перекачиваемой жидкости	130 °C
Мин. температура перекачиваемой жидкости	-20 °C
Максимальное рабочее давление	10 bar

Данные электродвигателя

Создаваемые помехи	EN 61000-6-3
Помехозащищенность	EN 61000-6-2
Подключение к сети	3-400 V, 50 Hz
Потребляемая мощность	195 W
P1 (Q=макс.) выбранного рабочего колеса * число насосов	
Частота вращения макс.	2600 rpm
Номинальный ток	0.45 A
Класс защиты	IPX4D

Установочные размеры

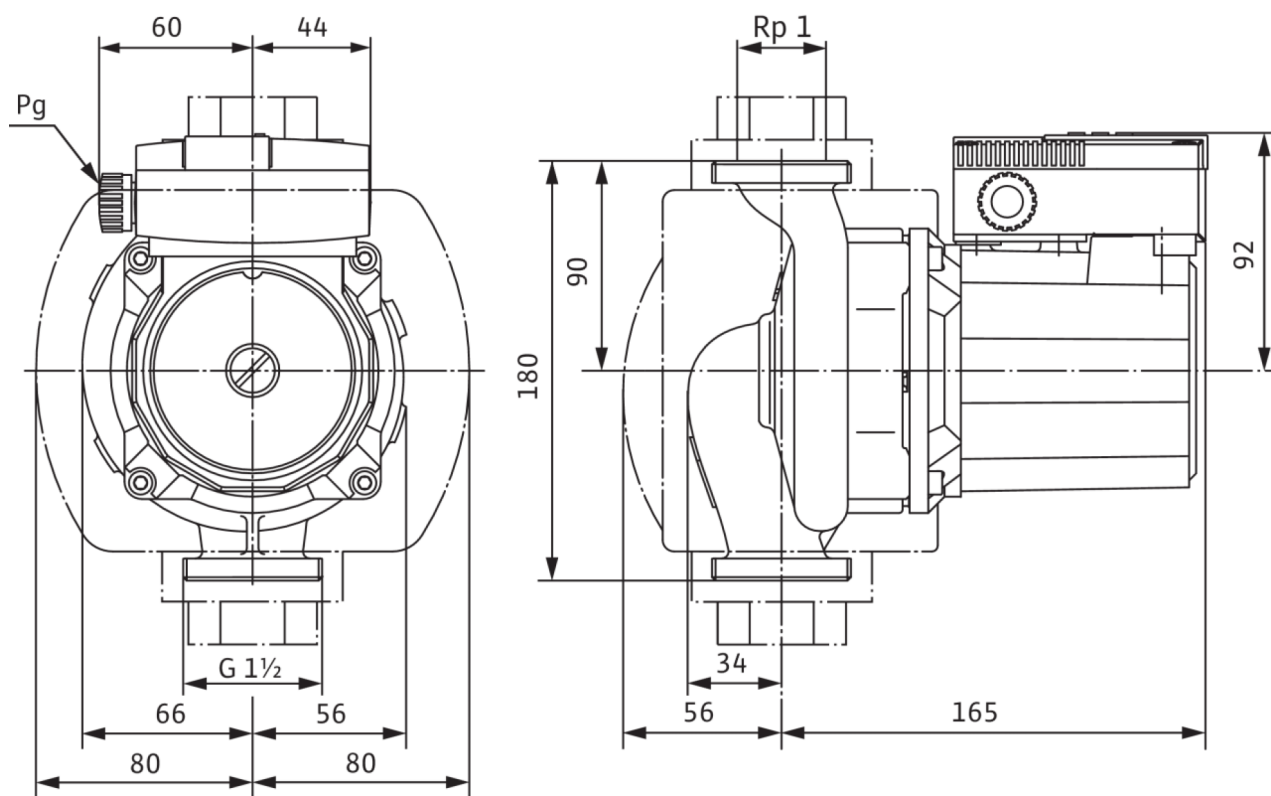
Присоединение к трубопроводу на стороне всасывания	G 1½
Монтажная длина	180 mm

Информация о размещении заказа

Масса нетто прибл.	5 kg
Изделие	Wilo
Обозначение изделия	TOP-S 25/7 (3~400/230 V, PN 10)
Описание	2048321

Размеры и габаритные чертежи: TOP-S 25/7 (3~400/230 V, PN 10)

TOP-S



Характеристики: TOP-S 25/7 (3~400/230 V, PN 10)

TOP-S 25/7, 30/7, 3~

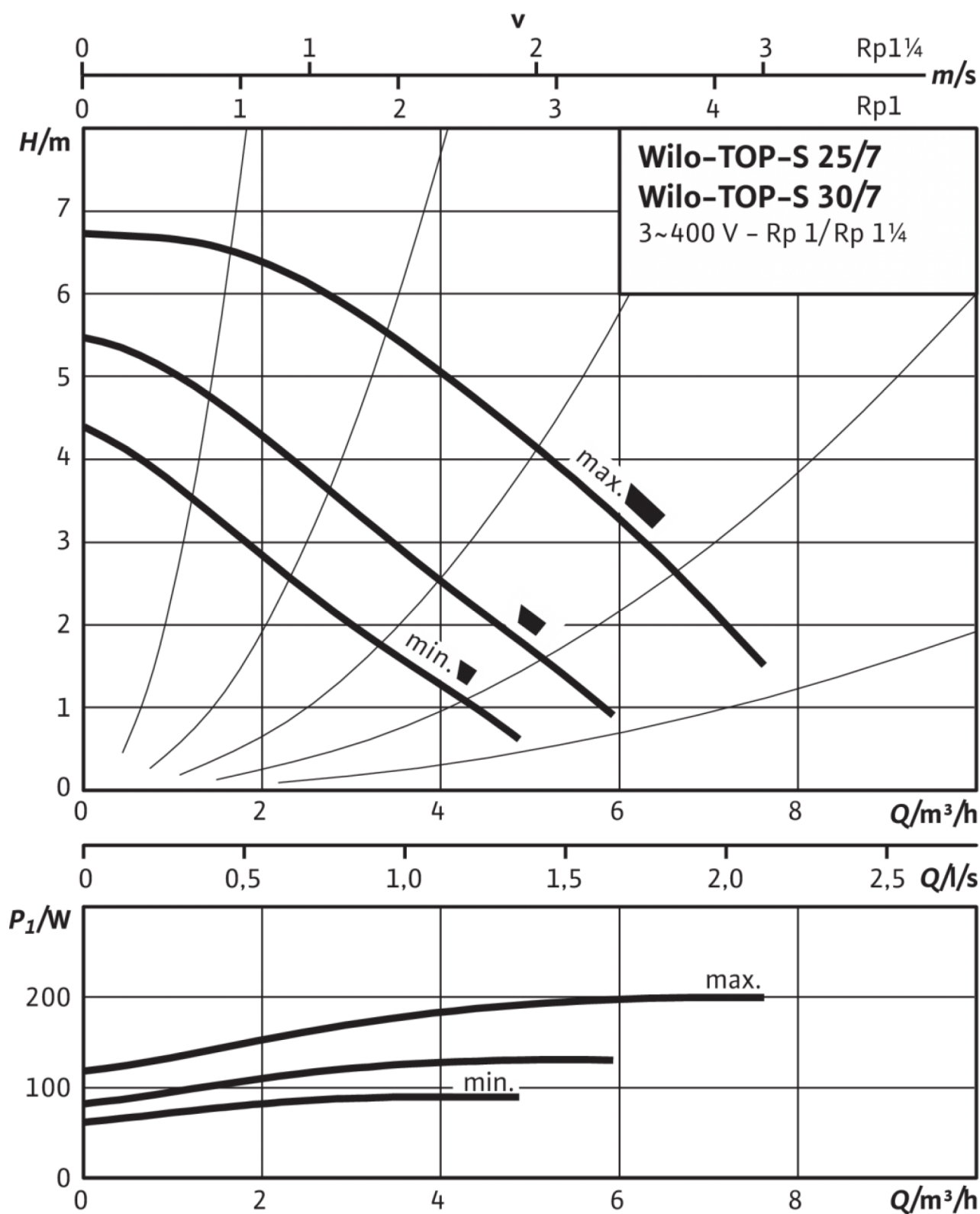
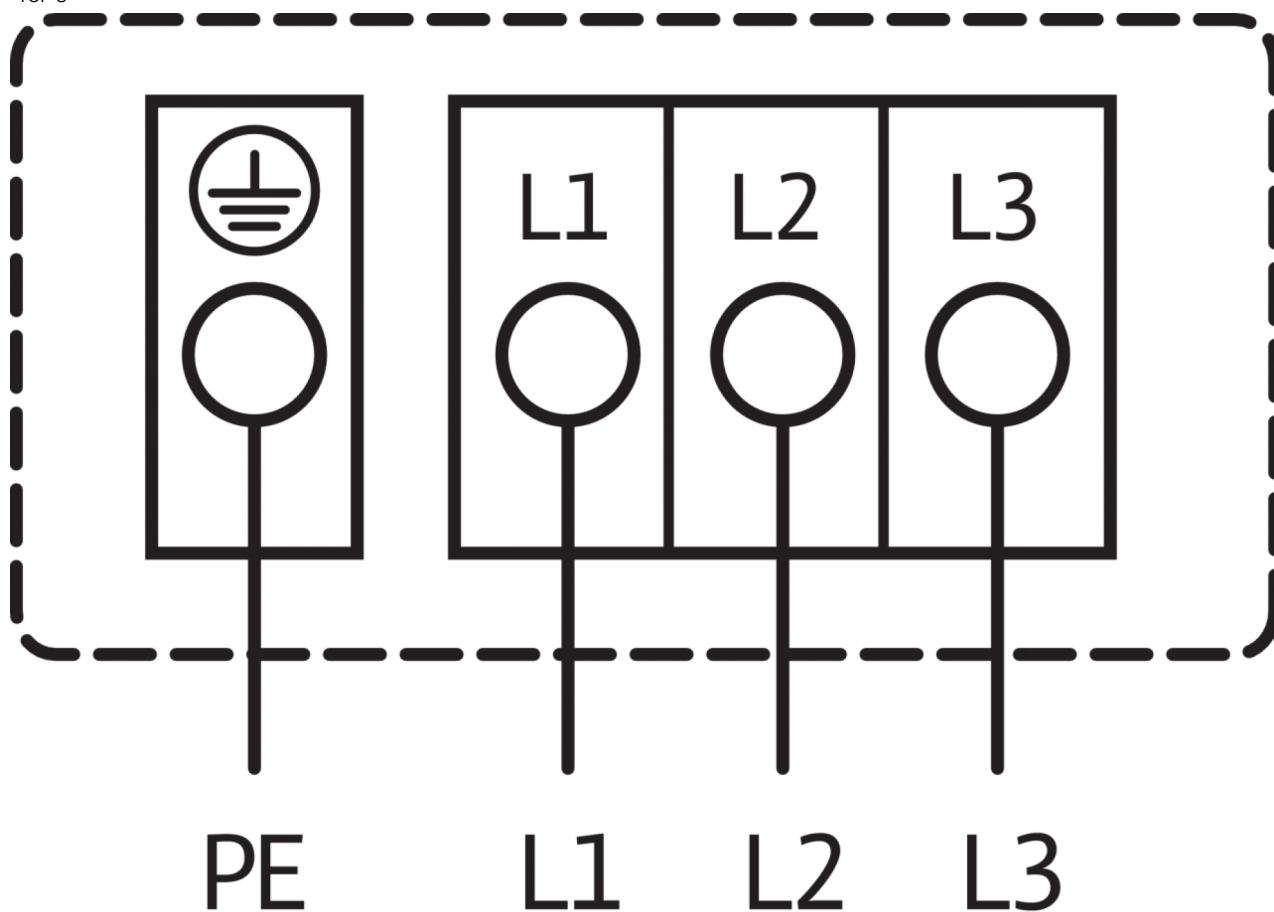


Схема подключения: TOP-S 25/7 (3~400/230 V, PN 10)

TOP-S



Подключение к сети 3~400 В, 50 Гц

3~230 В, 50 Гц (опционально со штекером переключения 3~230 В)

Встроенная защита обмотки от перегрева

Выключение: внутреннее отключение фазы электродвигателя

Сброс: подключение к сети разъединить, дать мотору остыть,

восстановить подключение к сети

Данные для заказа: TOP-S 25/7 (3~400/230 V, PN 10)

Изделие	Wilo
Обозначение изделия	TOP-S 25/7 (3~400/230 V, PN 10)
Номер EAN	4016322709558
Описание	2048321
Масса брутто прикл.	5.3 kg
Масса нетто прикл.	5 kg
Общая длина	180.0 mm
Высота без упаковки	221 mm
Цвет	зеленый/черный
Свойства упаковки	Транспортная упаковка
Вид упаковки	Коробка
Количество на один слой	16
Ширина без упаковки	160.0 mm
Минимальный объем заказа	1
Количество на палету	96

Описание изделия: TOP-S 25/7 (3~400/230 V, PN 10)

Возможно применение для любых систем отопления, систем кондиционирования, закрытых контуров охлаждения и промышленных циркуляционных систем.

Не требующий техобслуживания циркуляционный насос с мокрым ротором, с резьбовым или фланцевым подсоединением, возможен выбор ступеней частоты вращения.

Оснащение и функции

- Ручная регулировка мощности с 3 ступенями частоты вращения
- Насосы с 1-фазным электродвигателем:
 - P2 до 90 Вт: встроенная защита обмотки от перегрева;
 - P2 ≥ 180 Вт: полная защита электродвигателя посредством защитного контакта обмотки в сочетании с устройством отключения (опция: SK 602N/SK 622N)
- Насосы с 3-фазным электродвигателем:
 - P2 до 90 Вт: встроенная защита обмотки от перегрева;
 - P2 ≥ 180 Вт: полная защита электродвигателя посредством защитного контакта обмотки в сочетании с устройством отключения (опция: SK 602N/SK 622N)
 - Электроподключение к сети 3–230 В с опциональным штекером переключения
- Корпус насоса с катафорезным покрытием для оптимальной защиты от коррозии
- Комбинированный фланец PN 6/PN 10 (при DN 40 - DN 65)
- теплоизоляционные кожухи.

Материалы		Эксплуатационные параметры	
Вал	1.4034, X46Cr13	Мин. температура перекачиваемой жидкости	-20 °C
Корпус насоса	5.1300, EN-GJL-200	Макс. температура перекачиваемой жидкости	130 °C
Рабочее колесо	PP-LGF50	Максимальное рабочее давление	10 bar
Материал подшипника	Carbon, metal impregnated		
Данные электродвигателя		Установочные размеры	
Создаваемые помехи	EN 61000-6-3	Присоединение к трубопроводу на стороне всасывания	G 1½
Помехозащищенность	EN 61000-6-2	Монтажная длина	180 mm
Подключение к сети	3~400 V, 50 Hz		
Макс. ток на входе P1	195 W		
Частота вращения макс.	2600 rpm		
Номинальный ток	0.45 A		
Класс защиты	IPX4D		
Информация о размещении заказа			
Масса нетто прибл.	5 kg		
Изделие	Wilo		
Обозначение изделия	TOP-S 25/7 (3~400/230 V, PN 10)		
Описание	2048321		