

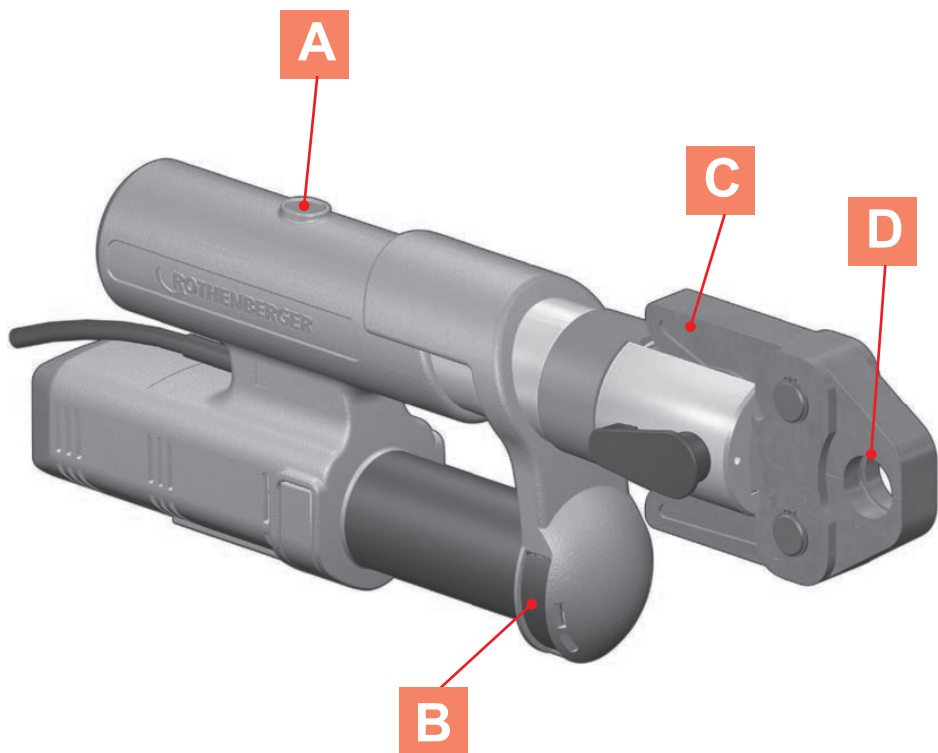
ROMAX AC ECO



DE Bedienungsanleitung
EN Instructions for use
FR Instruction d'utilisation
ES Instrucciones de uso
IT Istruzioni d'uso
NL Gebruiksaanwijzing
PT Instruções de serviço
DA Brugsanvisning
SV Bruksanvisning
NO Bruksanvisning

FI Käyttöohje
PL Instrukcja obsługi
CZ Návod k používání
TR Kullanım kılavuzu
HU Kezelési útmutató
SL Navodilo za uporabo
BG Инструкция за експлоатация
EL Οδηγίες χρήσεως
RU Инструкция по использованию





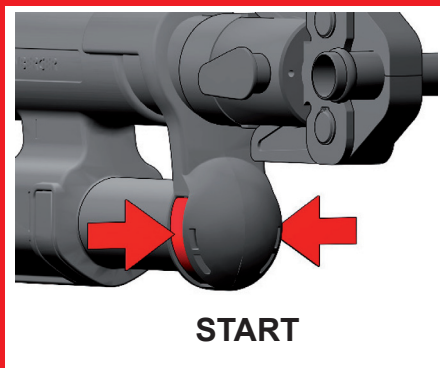
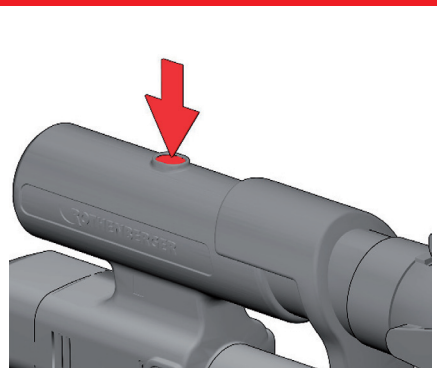
Art. no.: 15705 ROMAX AC ECO Basic Set, 230V, Typ C

Art. no.: 015705Z ROMAX AC ECO Basic Set, 230V, Typ J

Art. no.: 15706 ROMAX AC ECO Basic Set, 110V, Typ A

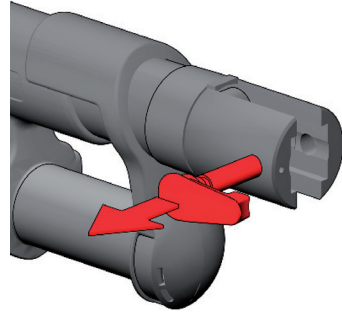
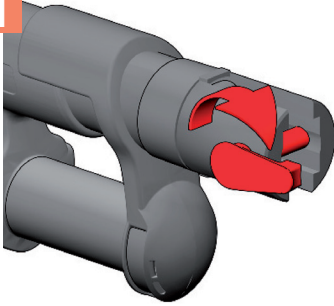
A Emergency-Off

B ON-Switch

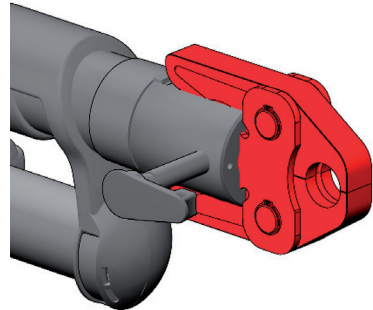
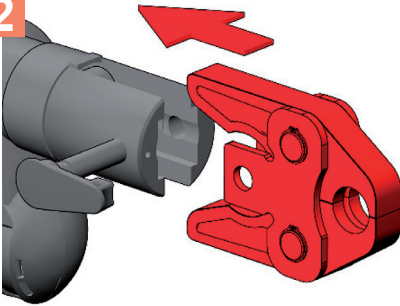


Insert Press Jaw C

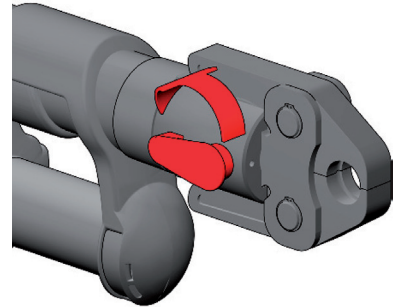
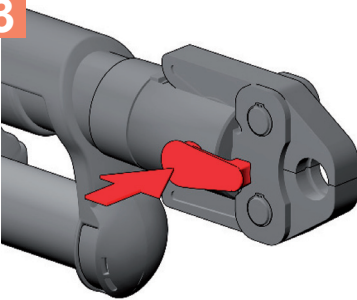
1



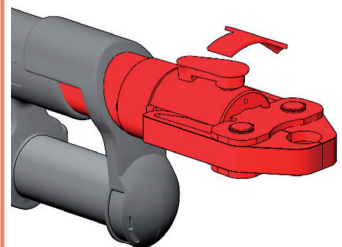
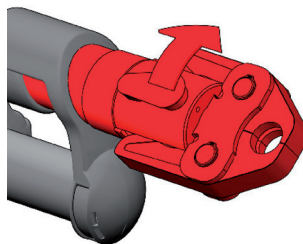
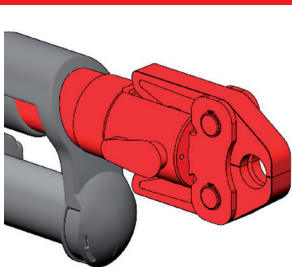
2



3

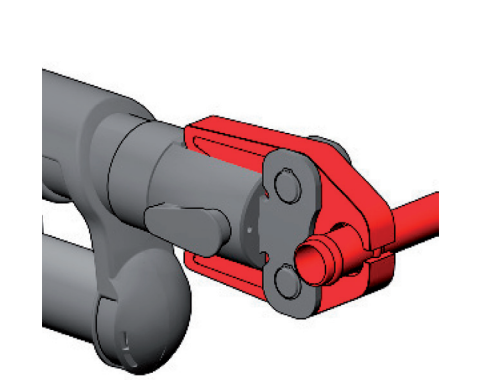
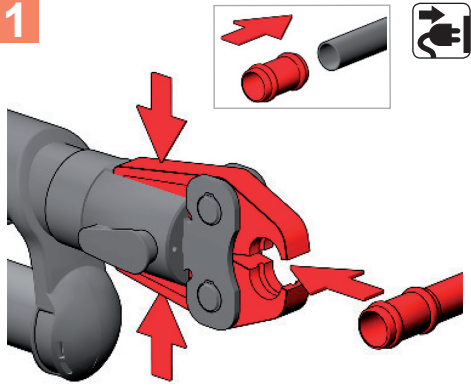


Various Positions D

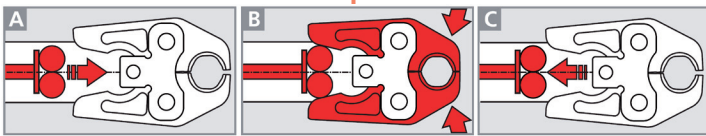
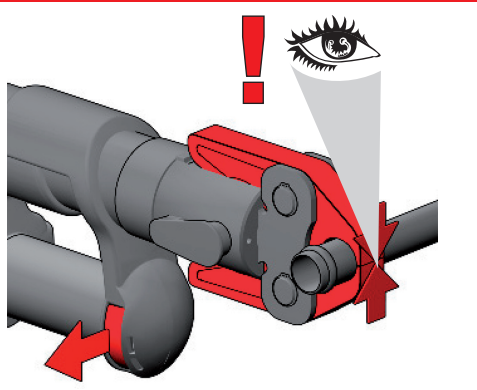
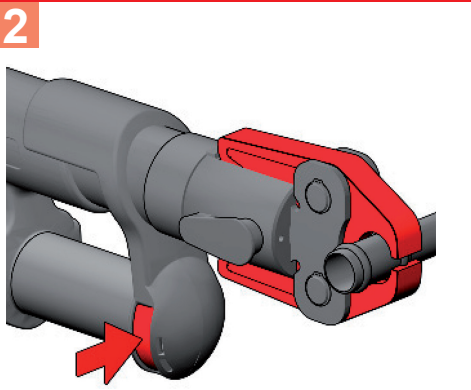


D Operating

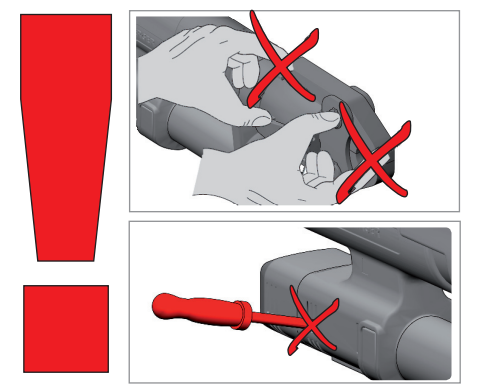
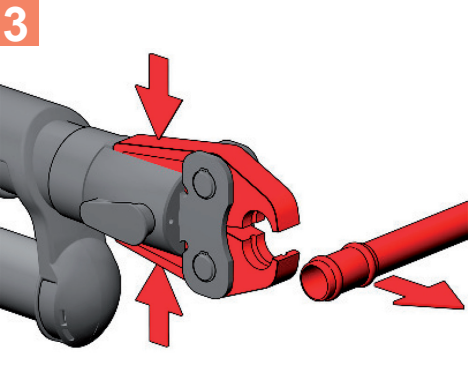
1



2



3



Intro

DEUTSCH - Originalbetriebsanleitung! Bedienungsanleitung bitte lesen und aufbewahren! Nicht wegwerfen! Bei Schäden durch Bedienungsfehler erlischt die Garantie! Technische Änderungen vorbehalten!	Seite 2
ENGLISH Please read and retain these directions for use. Do not throw them away! The warranty does not cover damage caused by incorrect use of the equipment! Subject to technical modifications!	Page 9
FRANÇAIS Lire attentivement le mode d'emploi et le ranger à un endroit sûr! Ne pas le jeter! La garantie est annulée lors de dommages dus à une manipulation erronée! Sous réserve de modifications techniques!	Page 15
ESPAÑOL ¡Por favor, lea y conserve el manual de instrucciones! ¡No lo tire! ¡En caso de daños por errores de manejo, la garantía queda sin validez! Modificaciones técnicas reservadas!	Página 22
ITALIANO Per favore leggere e conservare le istruzioni per l'uso! Non gettarle via! In caso di danni dovuti ad errori nell'uso, la garanzia si estingue! Ci si riservano modifiche tecniche!	Pagina 29
NEDERLANDS Lees de handleiding zorgvuldig door en bewaar haar goed! Niet weggooien! Bij schade door bedieningsfouten komt de garantieverlening te vervallen! Technische wijzigingen voorbehouden!	Bladzijde 36
PORTUGUES Queiram ler e guardar o manual de instruções! Não deitar fora! Em caso de avarias por utilização incorrecta, extingue-se a garantia! Reservado o direito de alterações técnicas!	Pagina 43
DANSK Læs betjeningsvejledningen, og gem den til senere brug! Smid den ikke ud! Skader, som måtte opstå som følge af betjeningsfejl, medfører, at garantien mister sin gyldighed! Ret til tekniske ændringer forbeholdes!	Side 50
SVENSKA Läs igenom bruksanvisningen och förvara den väl! Kasta inte bort den! Garantin upphör om apparaten har använts eller betjänats på ett felaktigt sätt! Med reservation för tekniska ändringar!	Sida 56
NORSK Les bruksanvisningen og oppbevar den vell! Ikke kast den! Oppstår skader på grunn av betjeningsfeil opphører garantiens gyldighet! Tekniske forandringer forbeholdes!	Side 62
SUOMI Lue ja säilytä tämä käyttöohje! Älä heitä pois! Takuu ei kata käyttövirheistä aiheutuvia vahinkoja! Oikeudet teknisiin muutoksiin pidätetään!	Sivulta 68
POLSKI Instrukcję obsługi proszę przeczytać i przechować! Nie wyrzucac! Przy uszkodzeniach wynikających z błędów obsługi wygasa gwarancja! Zmiany techniczne zastrzeżone!	Strony 74
ČESKY Navod k obsluze si prosím přečtěte a uschovejte jej! Nevyhazujte jej! V případě poškození způsobenem chybnou obsluhou zanika záruka! Technické změny jsou vyhrazeny!	Stránky 81
TÜRKÇE Kullanım açıklamarını lütfen dikkatlice okuyunuz ve bir yerde muhafaza ediniz! Çöpe atmayınız! Kullanımında yapılan hatalar, garantinin silinmesine neden olur! Teknik deðişiklikler yapma hakkımız saklıdır!	Sayfa 87
MAGYAR Kérjük, olvassa el és őrizze meg a kezelési utasítást! Ne dobja el! A helytelen kezelésből származó károsodások esetén megszűnik a jótállás! Műszaki változtatások fenntartva!	Oldaltól 93
SLOVENŠČINA Preberite navodila za uporabo in jih shranite! Ne odvrzite jih! Ob poškodbah zaradi napak v uporabi preneha veljati garancija! Pridržujemo si pravico do tehničnih sprememb!	Stran 100
БЪЛГАРСКИ Прочетете внимателно и запазете инструкцията за експлоатация! Не я захвърляйте или унищожавайте! При настъпили дефекти вследствие на неправилно обслужване гаранцията отпада! Технически изменения по уреда са изключително в компетенцията на фирмата производител!	Страница 107
ΕΛΛΗΝΙΚΑ Οδηγίες χειρισμού παρακαλείσθε να τις διαβάσετε και να τις φυλάσσετε! Μην τις πετάξετε! Σε ζημιές από σφάλματα χειρισμού παύει να ισχύει η εγγύηση! Με επιφύλαξη για τεχνικές αλλαγές!	Σελίδα 114
РУССКИЙ Прочтите инструкцию по эксплуатации и сохраняйте её для дальнейшего использования! В случае поломки инструмента из-за несоблюдения инструкции клиент теряет право на обслуживание по гарантии! Возможны технические изменения!	Страница 121

1	Hinweise zur Sicherheit.....	3
1.1	Bestimmungsgemäße Verwendung	3
1.2	Allgemeine Sicherheitshinweise für Elektrowerkzeuge.....	3
1.3	Spezielle Sicherheitshinweise.....	5
2	Technische Daten	5
3	Funktion des Gerätes	6
3.1	Netzanschluss	6
3.2	Gefahrenschalter (A)	6
3.3	Einschalten (B)	6
3.4	Pressbacke einsetzen (C).....	6
3.5	Pressbacke verdrehen (D).....	6
3.6	Bedienung (E)	7
4	Pflege und Wartung	7
5	Zubehör	7
6	Kundendienst.....	8
7	Entsorgung.....	8

Kennzeichnungen in diesem Dokument:



Gefahr!

Dieses Zeichen warnt vor Personenschäden.



Achtung!

Dieses Zeichen warnt vor Sach- oder Umweltschäden.



Aufforderung zu Handlungen

1.1 Bestimmungsgemäße Verwendung

Der ROMAX AC ECO ist ausschließlich für den Einsatz von Pressbacken geeignet, die von ROTHENBERGER hergestellt werden, bzw. von ROTHENBERGER als geeignet erklärt werden, z.B. der Firmen MAPRESS, Viega, Geberit, Uponor u.a.

Das Gerät und die Pressbacken dienen ausschließlich dem Verpressen von Rohren und Fittings, für welche die entsprechenden Pressbacken ausgelegt sind. Eine andere oder darüber hinausgehende Benutzung ist nicht bestimmungsgemäß.

Für hieraus resultierende Folgen und Schäden haftet ROTHENBERGER nicht, ebenso nicht für zum Einsatz kommende Pressbacken anderer Hersteller sowie für Schäden, die durch diese verursacht werden.

Zur bestimmungsgemäßen Verwendung gehört auch das Beachten der Betriebsanleitung, die Einhaltung der Inspektions- und Wartungsbedingungen sowie die Beachtung aller einschlägigen Sicherheitsbestimmungen.

Der ROMAX AC ECO ist eine handgeführte Elektromaschine und darf nicht stationär eingesetzt werden!

Dieses Gerät darf nur wie angegeben bestimmungsgemäß verwendet werden.

1.2 Allgemeine Sicherheitshinweise für Elektrowerkzeuge



WARNUNG!

Lesen Sie alle Sicherheitshinweise und Anweisungen.

Ver säumnisse bei der Einhaltung der Sicherheitshinweise und Anweisungen können elektri schen Schlag, Brand und/oder schwere Verletzungen verursachen.

Bewahren Sie alle Sicherheitshinweise und Anweisungen für die Zukunft auf.

Der in den Sicherheitshinweisen verwendete Begriff „Elektrowerkzeug“ bezieht sich auf netzbe triebene Elektrowerkzeuge (mit Netzkabel) und auf akkubetriebene Elektrowerkzeuge (ohne Netzkabel).

1) Arbeitsplatzsicherheit

- a) **Halten Sie Ihren Arbeitsbereich sauber und gut beleuchtet.** Unordnung oder unbeleuch tete Arbeitsbereiche können zu Unfällen führen.
- b) **Arbeiten Sie mit dem Elektrowerkzeug nicht in explosionsgefährdeter Umgebung, in der sich brennbare Flüssigkeiten, Gase oder Stäube befinden.** Elektrowerkzeuge er zeugen Funken, die den Staub oder die Dämpfe entzünden können.
- c) **Halten Sie Kinder und andere Personen während der Benutzung des Elektro werkzeugs fern.** Bei Ablenkung können Sie die Kontrolle über das Gerät verlieren.

2) Elektrische Sicherheit

- a) **Der Anschlussstecker des Elektrowerkzeuges muss in die Steckdose passen. Der Stecker darf in keiner Weise verändert werden. Verwenden Sie keine Adapterstecker gemeinsam mit geschützten Elektrowerkzeugen.** Unveränderte Stecker und pas sende Steckdosen verringern das Risiko eines elektrischen Schlages.
- b) **Vermeiden Sie Körperkontakt mit geerdeten Oberflächen, wie von Rohren, Heizungen, Herden und Kühlschränken.** Es besteht ein erhöhtes Risiko durch elektrischen Schlag, wenn Ihr Körper geerdet ist.
- c) **Halten Sie Elektrowerkzeuge von Regen oder Nässe fern.** Das Eindringen von Wasser in ein Elektrogerät erhöht das Risiko eines elektrischen Schlages.
- d) **Zweckentfremden Sie das Kabel nicht, um das Elektrowerkzeug zu tragen, aufzuhän gen oder um den Stecker aus der Steckdose zu ziehen. Halten Sie das Kabel fern von Hitze, Öl, scharfen Kanten oder sich bewegenden Geräteteilen.** Beschädigte oder ver wickelte Kabel erhöhen das Risiko eines elektrischen Schlages.
- e) **Wenn Sie mit einem Elektrowerkzeug im Freien arbeiten, verwenden Sie nur Verlänge rungskabel, die auch für den Außenbereich geeignet sind.** Die Anwendung eines für

den Außenbereich geeigneten Verlängerungskabels verringert das Risiko eines elektrischen Schlages.

- f) **Wenn der Betrieb des Elektrowerkzeuges in feuchter Umgebung nicht vermeidbar ist, verwenden Sie einen Fehlerstromschutzschalter.** Der Einsatz eines Fehlerstromschutzschalters vermindert das Risiko eines elektrischen Schlages.
- 3) Sicherheit von Personen**
- a) **Seien Sie aufmerksam, achten Sie darauf, was Sie tun, und gehen Sie mit Vernunft an die Arbeit mit einem Elektrowerkzeug. Benutzen Sie kein Elektrowerkzeug, wenn Sie müde sind oder unter dem Einfluss von Drogen, Alkohol oder Medikamenten stehen.** Ein Moment der Unachtsamkeit beim Gebrauch des Elektrowerkzeuges kann zu ernsthaften Verletzungen führen.
- b) **Tragen Sie persönliche Schutzausrüstung und immer eine Schutzbrille.** Das Tragen persönlicher Schutzausrüstung, wie Staubmaske, rutschfeste Sicherheitsschuhe, Schutzhelm oder Gehörschutz, je nach Art und Einsatz des Elektrowerkzeuges, verringert das Risiko von Verletzungen.
- c) **Vermeiden Sie eine unbeabsichtigte Inbetriebnahme. Vergewissern Sie sich, dass das Elektrowerkzeug ausgeschaltet ist, bevor Sie es an die Stromversorgung und/oder den Akku anschließen, es aufnehmen oder tragen.** Wenn Sie beim Tragen des Elektrowerkzeuges den Finger am Schalter haben oder das Gerät eingeschaltet an die Stromversorgung anschließen, kann dies zu Unfällen führen.
- d) **Entfernen Sie Einstellwerkzeuge oder Schraubenschlüssel, bevor Sie das Elektrowerkzeug einschalten.** Ein Werkzeug oder Schlüssel, der sich in einem drehenden Geräteteil befindet, kann zu Verletzungen führen.
- e) **Vermeiden Sie eine abnormale Körperhaltung. Sorgen Sie für einen sicheren Stand und halten Sie jederzeit das Gleichgewicht.** Dadurch können Sie das Elektrowerkzeug in unerwarteten Situationen besser kontrollieren.
- f) **Tragen Sie geeignete Kleidung. Tragen Sie keine weite Kleidung oder Schmuck. Halten Sie Haare, Kleidung und Handschuhe fern von sich bewegenden Teilen.** Lockere Kleidung, Schmuck oder lange Haare können von sich bewegenden Teilen erfasst werden.
- g) **Wenn Staubabsaug- und Auffangeinrichtungen montiert werden können, vergewissern Sie sich, dass diese angeschlossen sind und richtig verwendet werden.** Verwendung einer Staubabsaugung kann Gefährdungen durch Staub verringern.
- 4) Verwendung und Behandlung des Elektrowerkzeuges**
- a) **Überlasten Sie das Gerät nicht. Verwenden Sie für Ihre Arbeit das dafür bestimmte Elektrowerkzeug.** Mit dem passenden Elektrowerkzeug arbeiten Sie besser und sicherer im angegebenen Leistungsbereich.
- b) **Benutzen Sie kein Elektrowerkzeug, dessen Schalter defekt ist.** Ein Elektrowerkzeug, das sich nicht mehr ein- oder ausschalten lässt, ist gefährlich und muss repariert werden.
- c) **Ziehen Sie den Stecker aus der Steckdose und/oder entfernen Sie den Akku bevor Sie Geräteeinstellungen vornehmen, Zubehörteile wechseln oder das Gerät weglegen.** Diese Vorsichtsmaßnahme verhindert den unbeabsichtigten Start des Elektrowerkzeuges.
- d) **Bewahren Sie unbenutzte Elektrowerkzeuge außerhalb der Reichweite von Kindern auf. Lassen Sie Personen das Gerät nicht benutzen, die mit diesem nicht vertraut sind oder diese Anweisungen nicht gelesen haben.** Elektrowerkzeuge sind gefährlich, wenn Sie von unerfahrenen Personen benutzt werden.
- e) **Pflegen Sie Elektrowerkzeuge mit Sorgfalt. Kontrollieren Sie, ob bewegliche Geräte- teile einwandfrei funktionieren und nicht klemmen, ob Teile gebrochen oder so beschädigt sind, dass die Funktion des Elektrowerkzeuges beeinträchtigt ist. Lassen Sie beschädigte Teile vor dem Einsatz des Gerätes reparieren.** Viele Unfälle haben ihre Ursache in schlecht gewarteten Elektrowerkzeugen.
- f) **Halten Sie Schneidwerkzeuge scharf und sauber.** Sorgfältig gepflegte Schneidwerkzeuge mit scharfen Schneidkanten verklemmen sich weniger und sind leichter zu führen.
- g) **Verwenden Sie Elektrowerkzeug, Zubehör, Einsatzwerkzeuge usw. entsprechend diesen Anweisungen. Berücksichtigen Sie dabei die Arbeitsbedingungen und die auszu-**

führende Tätigkeit. Der Gebrauch von Elektrowerkzeugen für andere als die vorgesehenen Anwendungen kann zu gefährlichen Situationen führen.

5) Service

Lassen Sie Ihr Elektrowerkzeug nur von qualifiziertem Fachpersonal und nur mit Original-Ersatzteilen reparieren. Damit wird sichergestellt, dass die Sicherheit des Elektrogerätes erhalten bleibt.

1.3 Spezielle Sicherheitshinweise

Die Bezeichnung Pressbacken umfasst ebenfalls Zwischenbacken, Pressringe und Pressschlingen.

Halten Sie niemals Finger oder andere Körperteile in den Arbeitsbereich des Zylinders und der Pressbacken!

Vor allen Arbeiten an der Maschine Stecker aus der Steckdose ziehen.

Wird das Gerät so stark beschädigt, dass elektrische oder Antriebsteile freiliegen, sofort Netzstecker ziehen und an Ihren Kundendienst wenden! Durch unsachgemäße Reparaturen können erhebliche Gefahren für den Benutzer entstehen!

Nur in die Bedienung eingewiesene Personen dürfen mit der ROMAX AC ECO Rohr-Pressverbindungen herstellen!

Die Maschine darf nur mit eingesetzter Pressbacke verwendet werden! Die Pressbacke muss in technisch einwandfreiem Zustand sein.

Nehmen Sie nur eine störungsfrei arbeitende Maschine in Gebrauch!

Wartungs- und Reparaturarbeiten dürfen nur durch das Unternehmen ROTHENBERGER autorisierte Fachwerkstätten durchführen!

Verwenden Sie nur geeignete und von ROTHENBERGER Werkzeuge GmbH empfohlene Pressbacken und Pressfittingsysteme!

Kontrollieren Sie nach dem Einsetzen der Pressbacke, dass der Riegel fest arretiert ist!

Drücken Sie bei Störungen während des Pressvorganges den Gefahrenschalter!

Kontrollieren Sie nach dem Verpressen die Rohrverbindung auf festen Sitz!

Nicht korrekte Rohrverbindungen müssen Sie mit einem neuen Fitting nochmals verpressen!

Die Verlegerichtlinien der Fitting- und Rohrhersteller sind zu beachten.

Bei Verpressung von undichten Pressfittings sicherstellen, dass keine Feuchtigkeit bzw. fließendes Wasser in das Maschineninnere gelangen kann!

Prüfen Sie nach Beendigung der Installationsarbeiten das Rohrsystem mit entsprechend geeignetem Prüfmittel auf Dichtheit!

2 Technische Daten

Spannung	~ 230 V (110 V)
Nennaufnahmeleistung	280 W
Motordrehzahl.....	14 000 min ⁻¹
Kolbenkraft	max. 34 kN
Presszeit (je nach Nennweite)	ca. 6-8 s
Abmessungen (LxBxH)	410x80x170 mm
Gewicht	ca. 4,5 kg
Arbeitsbereich (systemabhängig).....	Ø 12 – 110 mm
Einsatztemperatur.....	0 – 40 °C
Schutzklasse	II/ 
Schutzart	IP 20
Betriebsart	S3

Schalldruckpegel (L_{pA}) 93 dB (A) | K_{pA} 3 dB (A)

Schalleistungspegel (L_{WA}) 106 dB (A) | K_{WA} 3 dB (A)

Der Geräuschpegel beim Arbeiten kann 85 dB (A) überschreiten. Gehörschutz tragen!

Messwerte ermittelt entsprechend EN 60745-1:2010.

Schwingungsgesamtwert $\leq 2,5 \text{ m/s}^2$ | $K = 1,5 \text{ m/s}^2$

Der in diesen Anweisungen angegebene Schwingungspegel ist entsprechend einem in EN 60745 genormten Messverfahren gemessen worden und kann für den Vergleich von Elektrowerkzeugen miteinander verwendet werden. Er eignet sich auch für eine vorläufige Einschätzung der Schwingungsbelastung



Der angegebene Schwingungspegel repräsentiert die hauptsächlichen Anwendungen des Elektrowerkzeugs. Wenn allerdings das Elektrowerkzeug für andere Anwendungen, mit unterschiedlichen Zubehören, mit abweichenden Einsatzwerkzeugen oder ungenügender Wartung eingesetzt wird, kann der Schwingungspegel abweichen. Dies kann die Schwingungsbelastung über den gesamten Arbeitszeitraum deutlich erhöhen.

Für eine genaue Abschätzung der Schwingungsbelastung sollten auch die Zeiten berücksichtigt werden, in denen das Gerät abgeschaltet ist oder zwar läuft, aber nicht tatsächlich im Einsatz ist. Dies kann die Schwingungsbelastung über den gesamten Arbeitszeitraum deutlich reduzieren.

Legen Sie zusätzliche Sicherheitsmaßnahmen zum Schutz des Bedieners vor der Wirkung von Schwingungen fest wie zum Beispiel: Wartung von Elektrowerkzeug und Einsatzwerkzeugen, Warmhalten der Hände, Organisation der Arbeitsabläufe.

3 Funktion des Gerätes

3.1 Netzanschluss

Nur an Einphasen-Wechselstrom und nur an die auf dem Leistungsschild angegebene Netzspannung anschließen. Anschluss ist auch an Steckdosen ohne Schutzkontakt möglich, da ein Aufbau der Schutzklasse II vorliegt.

3.2 Gefahrenschalter

(A)

Besteht während der Verpressung Gefahr für Mensch oder Maschine, sofort den Gefahrenschalter drücken und EIN-Schalter loslassen! Das Ventil öffnet und der Kolben fährt in die Ausgangsposition zurück.

3.3 Einschalten

(B)

Einen der beiden EIN-Taster so lange drücken bis der Pressvorgang beendet ist.

3.4 Pressbacke einsetzen

(C)

Netzstecker ziehen!

- Riegel öffnen.
- Je nach Anwendung geeignete Pressbacke einschieben.
- Riegel arretieren.

Nach jedem Wechsel der Pressbacke ist sorgfältig zu prüfen, ob die eingelegte Pressbacke der zu verpressenden Kontur und der Nennweite des zu verpressenden Fittings entspricht. Über Sichtkontrolle ist sicherzustellen, dass die Pressbacke zum Ende des Pressvorganges völlig geschlossen ist.

3.5 Pressbacke verdrehen

(D)

Je nach Anforderung kann die Pressbacke um 270° verdreht werden.

Nur systemkonforme Pressfittingsysteme, sowie dafür ausgelegte Pressbacken verwenden. Nennweite Pressbacke muss Nennweite Pressfitting entsprechen.



Beim Einführen des Rohr-/Pressfittingsystems besteht im Bereich der Pressbacke Quetschgefahr für die Finger oder anderer Körperteile!

→ Pressfitting auf Rohr aufschieben. Pressbacken auseinanderdrücken und Rohr mit Pressfitting rechtwinklig einlegen.



Zwischen Presskontur und Fitting dürfen keine Fremdkörper sein. Nichtbeachtung führt zur Fehlverpressung!

→ Einen der beiden Ein-Taster so lange drücken bis der Pressvorgang beendet ist; dann EIN-Taster loslassen.

→ Pressbacken auseinanderdrücken und Gerät von der Verpressstelle abnehmen.

Maschine nicht während des Zurückfahrens des Kolbens oder bei gedrücktem Gefahrenschalter starten!

4 Pflege und Wartung

Vor allen Arbeiten Netzstecker ziehen!

Funktionsfähigkeit der Pressbacken überprüfen. Beschädigte Pressbacken dürfen nicht mehr verwendet werden und sind an eine autorisierte ROTHENBERGER Fachwerkstatt zu senden.

Leichtgängigkeit der Pressbacken und der Pressrollen überprüfen.

Riegel regelmäßig auf Beschädigungen überprüfen. Beschädigte Riegel in einer autorisierten ROTHENBERGER Fachwerkstatt erneuern lassen.

Nach Beendigung der Arbeiten Pressrollen, Riegel und Pressbacken reinigen und fetten.

Nur hochwertiges Press- oder Kugellagerfett verwenden.

Presskontur muss frei von Fett bleiben.

Weitere Wartungs-, Instandsetzungs- und Reparaturarbeiten dürfen nur von einer autorisierten ROTHENBERGER Fachwerkstatt ausgeführt werden.

Bei beschädigter Versiegelung entfällt der Garantieanspruch.

Nach 10.000 Pressvorgängen oder 1 Jahr die Maschine in einer autorisierten ROTHENBERGER Fachwerkstatt warten lassen.

Elektro-Hydraulische Maschine nicht länger als 3 Std. unter -5° C lagern.

Maschine nur im Tragkoffer versenden.

5 Zubehör

Name des Zubehöerteils	ROTHENBERGER-Artikelnummer
ROMAX AC ECO, M15-22-28 mm	15750
ROMAX AC ECO, SV15-22-28 mm	15740
ROMAX AC ECO, U16-20-25 mm	15760
ROMAX AC ECO, G16-20-26 mm	15765
ROMAX AC ECO, TH16-20-26 mm	15730
Kunststoffkoffer für ROMAX Pressliner	F81664
ROMAX AC ECO Grundmaschine 230V	015705P
Weiteres Zubehör und Ersatzteile	www.rothenberger.com

6 Kundendienst

Die ROTHENBERGER Kundendienst-Standorte stehen zur Verfügung, um Ihnen zu helfen (siehe Liste im Katalog oder online), und Ersatzteile und Kundendienst werden durch dieselben Standorte angeboten.

Bestellen Sie Ihre Zubehör- und Ersatzteile bei Ihrem Fachhändler oder online über RoService+:

Telefon: + 49 (0) 61 95/ 800 – 8200

Fax: + 49 (0) 61 95/ 800 – 7491

Email: service@rothenberger.com

www.rothenberger.com

7 Entsorgung

Teile des Gerätes sind Wertstoffe und können der Wiederverwertung zugeführt werden. Hierfür stehen zugelassene und zertifizierte Verwerterbetriebe zur Verfügung. Zur umweltverträglichen Entsorgung der nicht verwertbaren Teile (z.B. Elektronikschrott) befragen Sie bitte Ihre zuständige Abfallbehörde.

Nur für EU-Länder:



Werfen Sie Elektrowerkzeuge nicht in den Hausmüll! Gemäß der Europäischen Richtlinie 2012/19/EU über Elektro- und Elektronik-Altgeräte und ihrer Umsetzung in nationales Recht müssen nicht mehr gebrauchsfähige Elektrowerkzeuge getrennt gesammelt und einer umweltgerechten Wiederverwertung zugeführt werden.

1	Safety Notes	10
1.1	Intended use.....	10
1.2	General Power Tool Safety Warnings.....	10
1.3	Special safety instructions	11
2	Technical Data	12
3	Function of the Unit	13
3.1	Mains connection.....	13
3.2	EMERGENCY STOP button (A)	13
3.3	To switch on (B)	13
3.4	To insert the press jaw (C).....	13
3.5	To turn the press jaw (D)	13
3.6	Operation (E).....	13
4	Care and Maintenance.....	13
5	Accessories.....	14
6	Customer service.....	14
7	Disposal.....	14

Markings in this document:



Danger!

This sign warns against the danger of personal injuries.



Caution!

This sign warns against the danger of property damage and damage to the environment.



Call for action

1.1 Intended use

The ROMAX® AC ECO is designed exclusively for the use of pressing jaws manufactured by ROTHENBERGER or that have been declared suitable by ROTHENBERGER, for example the products available from MAPRESS, Viega, Geberit, Uponor, etc.

The device and the press jaws are designed exclusively for crimp fittings, for which the corresponding pressing jaws have been designed. Any other or additional use shall be deemed improper.

ROTHENBERGER cannot accept any liability for the resultant consequences and damage, nor for the use of pressing jaws from other manufacturers, nor for damage caused by these pressing jaws.

Proper usage also includes compliance with the operating manual, compliance with the inspection and servicing conditions and adherence to all the relevant safety regulations.

The ROMAX® AC ECO is a handheld electric machine and must not be used for stationary applications.

This device may only be used correctly as described.

1.2 General Power Tool Safety Warnings



WARNING!

Read all safety warnings and all instructions.

Failure to follow the warnings and instructions may result in electric shock, fire and/or serious injury.

Save all warnings and instructions for future reference.

The term "power tool" in the warnings refers to your mains-operated (corded) power tool or battery-operated (cordless) power tool.

1) Work area safety

- a) **Keep work area clean and well lit.** Cluttered and dark areas invite accidents.
- b) **Do not operate power tools in explosive atmospheres, such as in the presence of flammable liquids, gases or dust.** Power tools create sparks which may ignite the dust or fumes.
- c) **Keep children and bystanders away while operating a power tool.** Distractions can cause you to lose control.

2) Electrical safety

- a) **Power tool plugs must match the outlet. Never modify the plug in any way. Do not use any adapter plugs with earthed (grounded) power tools.** Unmodified plugs and matching outlets will reduce risk of electric shock.
- b) **Avoid body contact with earthed or grounded surfaces such as pipes, radiators, ranges and refrigerators.** There is an increased risk of electric shock if your body is earthed or grounded.
- c) **Do not expose power tools to rain or wet conditions.** Water entering a power tool will increase the risk of electric shock.
- d) **Do not abuse the cord. Never use the cord for carrying, pulling or unplugging the power tool. Keep cord away from heat, oil, sharp edges or moving parts.** Damaged or entangled cords increase the risk of electric shock.
- e) **When operating a power tool outdoors, use an extension cord suitable for outdoor use.** Use of a cord suitable for outdoor use reduces the risk of electric shock.
- f) **If operating a power tool in a damp location is unavoidable, use a residual current device (RCD) protected supply.** Use of an RCD reduces the risk of electric shock.

3) Personal safety

- a) **Stay alert, watch what you are doing and use common sense when operating a power tool. Do not use a power tool while you are tired or under the influence of drugs, al-**

cohol or medication. A moment of inattention while operating power tools may result in serious personal injury.

- b) **Use personal protective equipment. Always wear eye protection.** Protective equipment such as dust mask, non-skid safety shoes, hard hat, or hearing protection used for appropriate conditions will reduce personal injuries.
 - c) **Prevent unintentional starting. Ensure the switch is in the off-position before connecting to power source and/or battery pack, picking up or carrying the tool.** Carrying power tools with your finger on the switch or energising power tools that have the switch on invites accidents.
 - d) **Remove any adjusting key or wrench before turning the power tool on.** A wrench or a key left attached to a rotating part of the power tool may result in personal injury.
 - e) **Do not overreach. Keep proper footing and balance at all times.** This enables better control of the power tool in unexpected situations.
 - f) **Dress properly. Do not wear loose clothing or jewellery. Keep your hair, clothing and gloves away from moving parts.** Loose clothes, jewellery or long hair can be caught in moving parts.
 - g) **If devices are provided for the connection of dust extraction and collection facilities, ensure these are connected and properly used.** Use of these devices can reduce dust related hazards.
- 4) Power tool use and care**
- a) **Do not force the power tool. Use the correct power tool for your application.** The correct power tool will do the job better and safer at the rate for which it was designed.
 - b) **Do not use the power tool if the switch does not turn it on and off.** Any power tool that cannot be controlled with the switch is dangerous and must be repaired.
 - c) **Disconnect the plug from the power source and/or the battery pack from the power tool before making any adjustments, changing accessories, or storing power tools.** Such preventive safety measures reduce the risk of starting the power tool accidentally.
 - d) **Store idle power tools out of the reach of children and do not allow persons unfamiliar with the power tool or these instructions to operate the power tool.** Power tools are dangerous in the hands of untrained users.
 - e) **Maintain power tools. Check for misalignment or binding of moving parts, breakage of parts and any other condition that may affect the power tools operation. If damaged, have the power tool repaired before use.** Many accidents are caused by poorly maintained power tools.
 - f) **Keep cutting tools sharp and clean.** Properly maintained cutting tools with sharp cutting edges are less likely to bind and are easier to control.
 - g) **Use the power tool, accessories and tool bits etc., in accordance with these instructions, taking into account the working conditions and the work to be performed.** Use of the power tool for operations different from those intended could result in a hazardous situation.
- 5) Service**
- Have your power tool serviced by a qualified repair person using only identical replacement parts.** This will ensure that the safety of the power tool is maintained.

1.3 Special safety instructions

The term press jaw also includes main Jaw, press ring and press chain.

Never hold your fingers or other body parts in the working area of the cylinder or the pressing jaws.

Disconnect the plug from the socket before carrying out any work on the machine.

If the device is so badly damaged that electric cables or drive parts are exposed, disconnect the mains plug immediately and contact your service outlet. Unauthorised repair work may result in the user suffering major injuries or even death.

Only personnel trained in how to use the device may make crimp pipe joints using the ROMAX® AC ECO.

The machine may only be used with a press jaw inserted into it. The press jaw must be in perfect technical condition.

Only start the machine if it is in perfect working order.

Servicing and repair work may only be carried out by workshops authorised by ROTHENBERGER.

Use only suitable press jaw and press fitting systems that have been approved by ROTHENBERGER Werkzeuge GmbH.

After you have inserted the press jaw check that the bolt is securely locked.

In the event of problems during the pressing process, press the EMERGENCY STOP button.

Check that the pipe joint is secure after you have completed the pressing process.

Imperfect pipe joints must be compressed again using a new fitting.

Follow the installation instructions supplied by the fitting and pipe manufacturers.

Assure by pressing leaky press fittings, that no humidity respectively lotic water reaches into the inside of the machine!

After finishing the work, check the installation with appropriate testing equipment and assure, that it is leakproof!

2 Technical Data

Voltage~ 230 V (110 V)

Rated power consumption280 W

Motor speed.....14 000 min⁻¹

Maximum piston force.....max. 34 kN

Pressing time (according to nominal size).....ca. 6-8 s

Dimensions (LxWxH)410x80x170 mm

Weight.....ca. 4,5 kg

Working range (system- dependent)Ø 12 – 110 mm

Application temperature range0 – 40 °C

Protection classII / 

Protection type.....IP 20

Operating mode.....S3

Noise pressure level (L_{pA})93 dB (A) ; K_{pA} 3 dB (A)

Sound power level (L_{WA})106 dB (A) ; K_{WA} 3 dB (A)

The noise level during operation can exceed 85 dB (A). Wear hearing protection!

Measured values determined in accordance with EN 60745-1:2010.

Vibration total value≤ 2,5 m/s² ; K= 1,5m/s²

The vibration level given in this information sheet has been measured in accordance with a standardised test given in EN 60745 and may be used to compare one tool with another. It may be used for a preliminary assessment of exposure.



The declared vibration emission level represents the main applications of the tool. However if the tool is used for different applications, with different accessories or insertion tools or is poorly maintained, the vibration emission may differ. This may significantly increase the exposure level over the total working period.

An estimation of the level of exposure to vibration should also take into account the times when the tool is switched off or when it is running but not actually doing the job. This may significantly reduce the exposure level over the total working period.

Identify additional safety measures to protect the operator from the effects of vibration such as: maintain the tool and the accessories, keep the hands warm, organisation of work patterns.

3 Function of the Unit

3.1 Mains connection

Connect only to single-phase alternating current and only to the mains voltage specified on the rating plate. The machine may also be connected to sockets without an earth contact since it complies with protection class II.

3.2 EMERGENCY STOP button (A)

If there is any danger to personnel or the machine during the pressing process, press the EMERGENCY STOP button immediately and release the ON switch. The valve will open and the piston will return to its initial position.

3.3 To switch on (B)

Press one of the two ON buttons until the pressing process has been completed.

3.4 To insert the press jaw (C)

Disconnect the mains plug!

- Open the bolt.
- Insert the appropriate press jaw for the job in hand.
- Lock the bolt.

After changing the crimping jaw it is essential to ensure that once engaged, the crimping jaw matches the profile being moulded and the nominal width of the fitting being moulded. A visual inspection must be carried out in order to determine that the crimping jaw is fully closed at the end of the moulding cycle.

3.5 To turn the press jaw (D)

The press jaw can be turned through 270° depending on the application.

3.6 Operation (E)

Use only system-compatible press fittings and press jaws designed for them. The nominal size of the press jaw must be identical with the nominal size of the press fitting.



When inserting the pipe / press fitting system, there is a risk of crush injuries for the fingers or other body parts near the press jaw!

- Push the press fitting on to the pipe. Pull the press jaw apart and insert the pipe with the press fitting at rightangles.
- ! There must be no foreign bodies between the press contour and the fitting. If you fail to ensure this, the pressing process will not produce a perfect joint!
- Press one of the two ON buttons until the press cycle has finished, then release the ON button.
- Push the press jaw apart and take the machine off the joint.

Do not start the machine while the piston retracts or the emergency shutdown is pressed!

4 Care and Maintenance

Disconnect the plug from the socket before carrying out any work on the machine!

Check that the press jaws are fully functional. Damaged press jaws must not be used and must be sent to an authorized ROTHENBERGER repair shop.

Check that the press jaw and drive rolls move freely.

Check the bolt for signs of damage at regular intervals. Have damaged bolts replaced by an authorized ROTHENBERGER repair shop.

Clean and grease the drive rolls, the bolt and press jaws when you have finished work.

Use only high quality pressing or ball bearing grease.

The pressing contour must be kept free of grease.

All other servicing, maintenance and repair work must be carried out by an authorized ROTHENBERGER repair shop.

If the seal is damaged the warranty will be null and void.

After 10.000 pressing cycles or 1 year have the machine serviced by an authorized ROTHENBERGER workshop.

Electro-hydraulic machine does not exceed 3 hours in a -5° C storage.

Send the machine to the workshop in the carry case only.

5 Accessories

Accessory Name	ROTHENBERGER Part Number
ROMAX AC ECO, M15-22-28 mm	15750
ROMAX AC ECO, SV15-22-28 mm	15740
ROMAX AC ECO, U16-20-25 mm	15760
ROMAX AC ECO, G16-20-26 mm	15765
ROMAX AC ECO, TH16-20-26 mm	15730
Plastic case for ROMAX Pressliner	F81664
ROMAX AC ECO Basic machine 230V	015705P
Additional accessories and spare parts	www.rothenberger.com

6 Customer service

The ROTHENBERGER service locations are available to help you (see listing in catalog or online) and replacement parts and service are also available through these same service locations. Order your accessories and spare parts from your specialist retailer or using RoService+ online:

Phone: + 49 (0) 61 95 / 800 – 8200

Fax: + 49 (0) 61 95 / 800 – 7491

Email: service@rothenberger.com

www.rothenberger.com

7 Disposal

Components of the unit are recyclable material and should be put to recycling. For this purpose registered and certified recycling companies are available. For an environmental friendly disposal of the non-recyclable parts (e.g. electronic waste) please contact your local waste disposal authority.

For EU countries only:



Do not dispose electric tools with domestic waste. In accordance with the European Directive 2012/19/EU the disposal of electrical and electronic equipment and its implementation as national law, electric tools that are no longer serviceable must be collected separately and utilised for environmentally compatible recycling.

1	Consignes de sécurité	16
1.1	Utilisation conforme aux dispositions	16
1.2	Avertissements de sécurité généraux pour l'outil	16
1.3	Instructions de sécurité	18
2	Données techniques	18
3	Fonctionnement de l'appareil	19
3.1	Raccordement au réseau secteur	19
3.2	Touche d'ARRET D'URGENCE (A)	19
3.3	Enclenchement (B)	19
3.4	Mise en place de la mâchoire de presse (C)	19
3.5	Tourner les mâchoires de presse (D).....	20
3.6	Maniement (E).....	20
4	Entretien et révision	20
5	Accessoires	21
6	Service à la clientèle	21
7	Elimination des déchets	21

Pictogrammes contenus dans ce document:



Danger!

Ce pictogramme signale un risque de blessure pour les personnes.



Attention!

Ce pictogramme signale un risque de dommage matériel ou de préjudice pour l'environnement.



Nécessité d'exécuter une action

1.1 Utilisation conforme aux dispositions

La ROMAX® AC ECO convient exclusivement à l'utilisation des mâchoires de presse qui sont fabriquées par ROTHENBERGER ou qui ont été déclarées comme adéquates par ROTHENBERGER – comme, par exemple, ces des sociétés MAPRESS, Viega, Geberit, Uponor et autres.

L'appareil et les mâchoires de presse servent uniquement à presser des tuyaux et des garnitures pour lesquels (lesquelles) les mâchoires de presse correspondantes sont conçues. Toute utilisation, autre ou allant au-delà de celle-ci, sera considérée comme non conforme aux prescriptions.

ROTHENBERGER n'assumera aucune responsabilité pour les dommages et conséquences qui en résultent, ni pour l'utilisation de mâchoires de presse provenant d'autres fabricants, ainsi que pour les dommages que ces dites mâchoires auront provoqués.

L'observation du mode d'emploi, le respect des conditions d'inspection et de maintenance ainsi que l'observation de toutes les consignes de sécurité applicables, appartiennent aussi à l'utilisation conforme aux dispositions.

La ROMAX® AC ECO est une machine électrique manuelle et ne doit pas être utilisée de manière stationnaire!

Cet appareil doit être mis en service uniquement en conformité avec les prescriptions et tel que cela est indiqué.

1.2 Avertissements de sécurité généraux pour l'outil



AVERTISSEMENT!

Lire tous les avertissements de sécurité et toutes les instructions.

Ne pas suivre les avertissements et instructions peut donner lieu à un choc électrique, un incendie et/ou une blessure sérieuse.

Conserver tous les avertissements et toutes les instructions pour pouvoir s'y reporter ultérieurement.

Le terme « outil » dans les avertissements fait référence à votre outil électrique alimenté par le secteur (avec cordon d'alimentation) ou votre outil fonctionnant sur batterie (sans cordon d'alimentation).

1) Sécurité de la zone de travail

- Conserv**er la zone de travail propre et bien éclairée. Les zones en désordre ou sombres sont propices aux accidents.
- Ne pas faire fonctionner les outils électriques en atmosphère explosive, par exemple en présence de liquides inflammables, de gaz ou de poussières.** Les outils électriques produisent des étincelles qui peuvent enflammer les poussières ou les fumées.
- Maintenir les enfants et les personnes présentes à l'écart pendant l'utilisation de l'outil.** Les distractions peuvent vous faire perdre le contrôle de l'outil.

2) Sécurité électrique

- Il faut que les fiches de l'outil électrique soient adaptées au socle. Ne jamais modifier la fiche de quelque façon que ce soit. Ne pas utiliser d'adaptateurs avec des outils à branchement de terre.** Des fiches non modifiées et des socles adaptés réduiront le risque de choc électrique.
- Évitez le contact physique avec des surfaces mises à la terre tels que tuyaux, radiateurs, fours et réfrigérateurs.** Il y a un risque élevé de choc électrique au cas où votre corps serait relié à la terre.
- N'exposez pas l'outil électroportatif à la pluie ou à l'humidité.** La pénétration d'eau dans un outil électroportatif augmente le risque d'un choc électrique.
- N'utilisez pas le câble à d'autres fins que celles prévues, n'utilisez pas le câble pour porter l'appareil ou pour l'accrocher ou encore pour le débrancher de la prise de courant. Maintenez le câble éloigné des sources de chaleur, des parties grasses, des**

bords tranchants ou des parties de l'appareil en rotation. Un câble endommagé ou torsadé augmente le risque d'un choc électrique.

- e) **Au cas où vous utiliseriez l'outil électroportatif à l'extérieur, utilisez une rallonge autorisée homologuée pour les applications extérieures.** L'utilisation d'une rallonge électrique homologuée pour les applications extérieures réduit le risque d'un choc électrique,
- f) **Si l'usage d'un outil dans un emplacement humide est inévitable, utiliser une alimentation protégée par un dispositif à courant différentiel résiduel (RCD).** L'usage d'un RCD réduit le risque de choc électrique.

3) Sécurité des personnes

- a) **Restez vigilant, surveillez ce que vous faites. Faites preuve de bon en utilisant l'outil électroportatif. N'utilisez pas l'appareil lorsque vous êtes fatigué ou après avoir consommé de l'alcool, des drogues ou avoir pris des médicaments.** Un moment d'inattention lors de l'utilisation de l'appareil peut entraîner de graves blessures sur les personnes.
- b) **Portez des équipements de protection. Portez toujours des lunettes de protection.** Le fait de porter des équipements de protection personnels tels que masque anti-poussières, chaussures de sécurité antidérapantes, casque de protection ou protection acoustique suivant le travail à effectuer, réduit le risque de blessures.
- c) **Éviter tout démarrage intempestif. S'assurer que l'interrupteur est en position arrêté avant de brancher l'outil au secteur et/ou au bloc de batteries, de le ramasser ou de le porter.** Porter les outils en ayant le doigt sur l'interrupteur ou brancher des outils dont l'interrupteur est en position marche est source d'accidents.
- d) **Enlevez tout outil de réglage ou toute clé avant de mettre l'appareil en fonctionnement.** Une clé ou un outil se trouvant sur une partie en rotation peut causer des blessures.
- e) **Ne pas se précipiter. Garder une position et un équilibre adaptés à tout moment.** Ceci vous permet de mieux contrôler l'appareil dans des situations inattendues.
- f) **Portez des vêtements appropriés. Ne portez pas de vêtements amples ni de bijoux. Maintenez cheveux, vêtements et gants éloignés des parties de l'appareil en rotation.** Des vêtements amples, des bijoux ou des cheveux longs peuvent être happés par des pièces en mouvement.
- g) **Si des dispositifs servant à aspirer ou à recueillir les poussières doivent être utilisés, vérifiez que ceux-ci soient effectivement raccordés et qu'ils sont correctement utilisés.** Utiliser des collecteurs de poussière peut réduire les risques dus aux poussières.

4) Utilisation et emploi soigneux de l'outil électroportatif

- a) **Ne surchargez pas l'appareil. Utilisez l'outil électroportatif approprié au travail à effectuer.** Avec l'outil électroportatif approprié, vous travaillerez mieux et avec plus de sécurité à la vitesse pour laquelle il est prévu.
- b) **N'utilisez pas un outil électroportatif dont l'interrupteur est défectueux.** Un outil électroportatif qui ne peut plus être mis en ou hors fonctionnement est dangereux et doit être réparé.
- c) **Débrancher la fiche de la source d'alimentation en courant et/ou le bloc de batteries de l'outil avant tout réglage, changement d'accessoires ou avant de ranger l'outil.** Cette mesure de précaution empêche une mise en fonctionnement par mégarde.
- d) **Gardez les outils électroportatifs non utilisés hors de portée des enfants. Ne permettez pas l'utilisation de l'appareil à des personnes qui ne se sont pas familiarisées avec celui-ci ou qui n'ont pas lu ces instructions.** Les outils électroportatifs sont dangereux lorsqu'ils sont utilisés par des personnes non initiées.
- e) **Prenez soin des outils électroportatifs. Vérifiez que les parties en mouvement fonctionnent correctement et qu'elles ne soient pas coincées, et contrôlez si des parties sont cassées ou endommagées de telle sorte que le bon fonctionnement de l'appareil s'en trouve entravé. Faites réparer les parties endommagées avant d'utiliser l'appareil.** De nombreux accidents sont dus à des outils électroportatifs mal entretenus.

- f) **Maintenez les outils de coupe aiguisés et propres.** Des outils soigneusement entretenus avec des bords tranchants bien aiguisés se coincent moins souvent et peuvent être guidés plus facilement.
- g) **Utiliser l'outil, les accessoires et les lames etc., conformément à ces instructions, en tenant compte des conditions de travail et du travail à réaliser.** L'utilisation des outils électroportatifs à d'autres fins que celles prévues peut entraîner des situations dangereuses.
- 5) **Service**
Ne faites réparer votre outil électroportatif que par un personnel qualifié et seulement avec des pièces de rechange d'origine. Ceci permet d'assurer la sécurité de l'appareil.

1.3 Instructions de sécurité

La désignation mâchoires de pressage englobe également les mâchoires intermédiaires, la bague de pressage et boucle de pressage.

Ne jamais tenir les doigts ou d'autres parties du corps dans la zone de travail du cylindre et des mâchoires de presse!

Débrancher la fiche de la prise de courant avant d'exécuter des travaux sur la machine. Si l'appareil est endommagé si sérieusement que des composants électriques ou des pièces d'entraînement sont dégagés, il est impératif de débrancher immédiatement la fiche secteur et de contacter le service après-vente compétent! Des réparations exécutées de manière non professionnelle peuvent provoquer des risques considérables pour l'utilisateur.

Seules les personnes formées dans le maniement de l'appareil sont autorisées à fabriquer des jonctions de conduits pressées avec la ROMAX® AC ECO!

La machine doit être utilisée uniquement avec si la mâchoire de presse est mise en place! La mâchoire de presse doit se trouver dans un parfait état technique.

La machine ne doit être mise en service que si elle fonctionne absolument sans défaut!

Seuls les ateliers spécialisés et agréés par l'entreprise ROTHENBERGER sont autorisés à exécuter les travaux de maintenance et de réparation.

Utiliser uniquement les mâchoires de presse et les systèmes de garnitures à presser recommandés par la société ROTHENBERGER Werkzeuge GmbH!

Après la mise en place de la mâchoire de presse, contrôler si le pêne est bloqué fermement!

Lors de défaut pendant le processus de presse, appuyer sur la touche d'ARRÊT D'URGENCE!

Après le pressage, contrôler la bonne mise en place de la jonction des conduits!

Les jonctions de conduits incorrectes doivent être pressées à nouveau avec une nouvelle garniture!

Observer les directives de pause des fabricants de garnitures et de conduits.

Lors du pressage des assemblages à froid non étanches, s'assurer qu'aucune humidité ou eau courante ne puisse pénétrer à l'intérieur de la machine!

A l'issue des travaux d'installation, contrôlez l'étanchéité du système de canalisations à l'aide de moyens de contrôle adaptés!

2 Données techniques

Tension.....	~ 230 V (110 V)
Puissance nominale consommée.....	280 W
Vitesse de rotation du moteur	14 000 min ⁻¹
F max.	max. 34 kN
Temps de pressage (au cas par largeur nominale)	env. 6-8 s
Dimensions (LxlxH).....	410x80x170 mm
Poids	ca. 4,5 kg
Plage de travail (dependant du système)	Ø 12 – 110 mm
Température d'utilisation.....	0 – 40 °C

Classe de protectionII / ☐

Type de protectionIP 20

Mode de serviceS3

Niveau de pression acoustique (L_{pA})93 dB (A) † K_{pA} 3 dB (A)

Niveau d'intensité acoustique (L_{WA})106 dB (A) † K_{WA} 3 dB (A)

Pendant le travail le niveau de bruit peut dépasser 85 dB (A). Porter un casque de protection acoustique!

Les valeurs mesurées sont déterminées conformément à la norme EN 60745-1:2010.

Valeur totale des vibrations..... $\leq 2,5 \text{ m/s}^2$ † $K = 1,5 \text{ m/s}^2$

Le niveau d'oscillation indiqué dans ces instructions d'utilisation a été mesuré conformément à la norme EN 60745 et peut être utilisé pour une comparaison d'outils électroportatifs. Il est également approprié pour une estimation préliminaire de la charge vibratoire.



Le niveau d'oscillation correspond aux utilisations principaux de l'outil électroportatif. Si l'outil électrique est néanmoins utilisé pour d'autres applications, avec différents accessoires ou d'autres outils de travail ou s'il est mal entretenu, le niveau d'oscillation peut être différent. Ceci peut augmenter considérablement la charge vibratoire pendant toute la durée de travail.

Pour une estimation précise de la charge vibratoire, il est recommandé de prendre aussi en considération les périodes pendant lesquelles l'appareil est éteint ou en fonctionnement, mais pas vraiment utilisé. Ceci peut réduire considérablement la charge vibratoire pendant toute la durée de travail.

Déterminez des mesures de protection supplémentaires pour protéger l'utilisateur des effets des vibrations, telles que par exemple : Entretien de l'outil électrique et des outils de travail, maintenir les mains chaudes, organisation des opérations de travail.

3 Fonctionnement de l'appareil

3.1 Raccordement au réseau secteur

Raccorder l'appareil uniquement au courant alternatif monophasé et uniquement à la tension secteur indiquée sur la plaque signalétique. Le raccordement est également possible sur les prises de courant sans contact de protection, car une structure de la classe de protection II existe.

3.2 Touche d'ARRÊT D'URGENCE

(A)

Si un danger surgit pour des personnes ou la machine pendant le pressage, il faut appuyer immédiatement sur la touche d'ARRÊT D'URGENCE et relâcher le commutateur de MISE EN MARCHÉ (ON)! La soupape s'ouvre et le piston retourne dans la position de départ.

3.3 Enclenchement

(B)

Appuyer sur un des deux commutateurs de MISE EN MARCHÉ (ON) jusqu'à ce que le pressage soit terminé.

3.4 Mise en place de la mâchoire de presse

(C)

Débrancher la fiche secteur!

→ Ouvrir le pêne.

→ Introduire la mâchoire de presse qui convient au cas d'application.

→ Bloquer le pêne.

Après chaque remplacement de la mâchoire mordache, il faut contrôler avec soin si la mâchoire mordache mise en place correspond au contour à presser et à la largeur nominale de la garniture à presser. Il convient de s'assurer par un contrôle visuel que la mâchoire mordache est entièrement fermée à la fin de l'opération de pressage.

Il est possible de tourner la mâchoire de presse de 270° selon le cas d'application.

Utiliser uniquement des systèmes de garnitures à presser conforme au système ainsi que des mâchoires de presse conçues à ces fins. L'ouverture nominale des mâchoires de presse doit correspondre à l'ouverture nominale des garnitures à presser.



Lors de l'introduction du système de garnitures à presser/de conduits, il y a risque d'écrasement pour les doigts et d'autres parties du corps dans la zone des mâchoires de presse!

→ Emboîter la garniture à presser sur le conduit. Ecarter les mâchoires de presse l'une de l'autre et insérer le conduit avec la garniture à presser perpendiculairement.



Aucun corps étranger ne doit se trouver entre le contour de presse et la garniture. La non observation de cela mène à des pressages erronés!

→ Appuyer sur un des deux commutateurs de MISE EN MARCHÉ (ON) jusqu'à ce que le pressage soit terminé ; ensuite, relâcher ledit commutateur (ON).

→ Ecarter les mâchoires de presse l'une de l'autre et éloigner l'appareil du point de pressage. Ne pas démarrer la machine pendant le retour du piston ou lorsque l'interrupteur d'arrêt d'urgence est poussé!

4 Entretien et révision

Débrancher la fiche secteur avant d'exécuter des travaux!

Vérifier la fonctionnalité des mâchoires de presse. Les mâchoires de presse endommagées ne doivent plus être utilisées et doivent être envoyées à un ROTHENBERGER atelier de réparations spécialisé et agréé.

Contrôler l'exemption de grippage des mâchoires de presse et des rouleaux de presse.

Contrôler régulièrement la présence d'endommagements sur le pêne. Faire remplacer les pénes endommagés par un ROTHENBERGER atelier de réparations spécialisé et agréé.

Nettoyer et graisser les rouleaux à presse, le pêne et les mâchoires de presse après avoir terminé les travaux.

Utiliser uniquement de la graisse à presse ou pour paliers à billes de haute qualité.

Le contour de pressage doit rester exempt de graisse.

Seuls les ateliers spécialisés et agréés par l'entreprise ROTHENBERGER sont autorisés à exécuter d'autres travaux de maintenance, d'entretien et de réparation.

Les revendications de garantie sont annulées si le scellé est endommagé.

Après 10.000 pressages, ou 1 ans remettre la machine à un ROTHENBERGER atelier spécialisé et agréé.

Machine électro-hydraulique n'est plus magasin de 3 heures à -5 ° C.

Envoyer la machine uniquement dans la valise d'origine.

5 Accessoires

Désignation de l'accessoire	Numéro de pièce ROTHENBERGER
ROMAX AC ECO, M15-22-28 mm	15750
ROMAX AC ECO, SV15-22-28 mm	15740
ROMAX AC ECO, U16-20-25 mm	15760
ROMAX AC ECO, G16-20-26 mm	15765
ROMAX AC ECO, TH16-20-26 mm	15730
Coffret en plastique pour ROMAX Pressliner	F81664
ROMAX AC ECO Machine de base 230V	015705P
Autres accessoires et pièces de rechange	www.rothenberger.com

6 Service à la clientèle

Les centres de service clientèle ROTHENBERGER sont disponibles pour vous aider (voir la liste dans le catalogue ou en ligne) et pour le remplacement des pièces, ainsi que pour la révision. Commandez vos accessoires et pièces de rechange auprès de votre revendeur spécialisé ou RoService+ online:

Téléphone: + 49 (0) 61 95 / 800 – 8200

Fax: + 49 (0) 61 95 / 800 – 7491

Email: service@rothenberger.com

www.rothenberger.com

7 Elimination des déchets

Certaines pièces de l'appareil sont recyclables et peuvent donc faire l'objet d'un traitement de recyclage. Des entreprises de recyclage agréées et certifiées sont disponibles à cet effet. Renseignez-vous auprès de votre administration de déchets compétente pour l'élimination non polluante des pièces non recyclables (par ex. déchets électroniques).

Pour les pays européens uniquement:



Ne pas jeter les appareils électriques dans les ordures ménagères! Conformément à la directive européenne 2012/19/EU relative aux déchets d'équipements électriques et électroniques et sa transposition dans la législation nationale, les appareils électriques usagés doivent faire l'objet d'une collecte sélective ainsi que d'un recyclage respectueux de l'environnement.

1	Indicaciones de seguridad	23
1.1	Utilización exclusiva con los fines especificados	23
1.2	Advertencias de peligro generales para herramientas eléctricas	23
1.3	Instrucciones relativas a la seguridad	25
2	Datos técnicos	25
3	Función del aparato	26
3.1	Conexión a la red	26
3.2	Botón PARO DE EMERGENCIA (A)	26
3.3	Puesta en marcha (B)	26
3.4	Colocar la mordaza prensadora (C)	26
3.5	Girar las mordazas prensadoras (D)	27
3.6	Manejo (E)	27
4	Cuidado y mantenimiento	27
5	Accesorios	28
6	Atención al cliente	28
7	Eliminación	28

Marcaciones en este documento:



Peligro!

Este símbolo avisa de que el usuario corre peligro de lesionarse.



Atención!

Este símbolo avisa de que hay peligro de causar daños materiales o medioambientales.



Requerimiento de actuar

1.1 Utilización exclusiva con los fines especificados

El ROMAX® AC ECO ha sido concebido exclusivamente para ser utilizado con mordazas de prensado fabricadas por ROTHENBERGER u homologadas por ROTHENBERGER, como por ejemplo las mordazas fabricadas por las empresas MAPRESS, Viega, Geberit, Uponor y otros. El aparato y las mordazas de prensado deben ser utilizados exclusivamente para el prensado de tubos y fittings, que sean compatibles con las correspondientes mordazas prensadoras. Cualquier utilización con fines diferentes a los especificados no está permitida.

La empresa ROTHENBERGER no se responsabiliza de los daños y perjuicios que pudieran resultar a causa de una utilización con fines diferentes a los especificados o de los daños y perjuicios que pudiera causar la utilización de mordazas prensadoras no homologadas de otros fabricantes.

Como utilización exclusiva con los fines especificados también se considera la observación estricta de las instrucciones contenidas en el manual de servicio, así como el cumplimiento de las condiciones de inspección y de mantenimiento y la observación de todas las prescripciones legales sobre la seguridad vigentes.

¡La empresa ROMAX® AC ECO es una máquina eléctrica manual, que no debe utilizarse como máquina estacionaria!

Este aparato sólo deberá ser utilizado con los fines específicos indicados.

1.2 Advertencias de peligro generales para herramientas eléctricas



ADVERTENCIA!

Lea íntegramente estas advertencias de peligro e instrucciones.

En caso de no atenerse a las advertencias de peligro e instrucciones siguientes, ello puede ocasionar una descarga eléctrica, un incendio y/o lesión grave.

Guardar todas las advertencias de peligro e instrucciones para futuras consultas.

El término herramienta eléctrica empleado en las siguientes advertencias de peligro se refiere a herramientas eléctricas de conexión a la red (con cable de red) y a herramientas eléctricas accionadas por acumulador (o sea, sin cable de red).

1) Seguridad del puesto de trabajo

- a) **Mantenga limpio y bien iluminado su puesto de trabajo.** El desorden o una iluminación deficiente en las áreas de trabajo pueden provocar accidentes.
- b) **No utilice la herramienta eléctrica en un entorno con peligro de explosión, en el que se encuentren combustibles líquidos, gases o material en polvo.** Las herramientas eléctricas producen chispas que pueden llegar a inflamar los materiales en polvo o vapores.
- c) **Mantenga alejados a los niños y otras personas de su puesto de trabajo al emplear la herramienta eléctrica.** Una distracción le puede hacer perder el control sobre el aparato.

2) Seguridad eléctrica

- a) **El enchufe de la herramienta eléctrica debe corresponder a la toma de corriente utilizada. No es admisible modificar el enchufe en forma alguna. No emplear adaptadores en herramientas eléctricas dotadas con una toma de tierra.** Los enchufes sin modificar adecuados a las respectivas tomas de corriente reducen el riesgo de una descarga eléctrica.
- b) **Evite que su cuerpo toque partes conectadas a tierra como tuberías, radiadores, cocinas y refrigeradores.** El riesgo a quedar expuesto a una sacudida eléctrica es mayor si su cuerpo tiene contacto con tierra.
- c) **No exponga las herramientas eléctricas a la lluvia y evite que penetren líquidos en su interior.** Existe el peligro de recibir una descarga eléctrica si penetran ciertos líquidos en la herramienta eléctrica.
- d) **No utilice el cable de red para transportar o colgar la herramienta eléctrica, ni tire de él para sacar el enchufe de la toma de corriente. Mantenga el cable de red alejado del**

calor, aceite, esquinas cortantes o piezas móviles. Los cables de red dañados o enredados pueden provocar una descarga eléctrica.

- e) **Al trabajar con la herramienta eléctrica en la intemperie utilice solamente cables de prolongación homologados para su uso en exteriores.** La utilización de un cable de prolongación adecuado para su uso en exteriores reduce el riesgo de una descarga eléctrica.
 - f) **Si fuese imprescindible utilizar la herramienta eléctrica en un entorno húmedo, es necesario conectarla a través de un fusible diferencial.** La aplicación de un fusible diferencial reduce el riesgo a exponerse a una descarga eléctrica.
- 3) Seguridad de personas**
- a) **Esté atento a lo que hace y emplee la herramienta eléctrica con prudencia. No utilice la herramienta eléctrica si estuviese cansado, ni tampoco después de haber consumido alcohol, drogas o medicamentos.** El no estar atento durante el uso de una herramienta eléctrica puede provocarle serias lesiones.
 - b) **Utilice un equipo de protección y en todo caso unas gafas de protección.** El riesgo a lesionarse se reduce considerablemente si, dependiendo del tipo y la aplicación de la herramienta eléctrica empleada, se utiliza un equipo de protección adecuado como una mascarilla antipolvo, zapatos de seguridad con suela antideslizante, casco, o protectores auditivos.
 - c) **Evite una puesta en marcha fortuita. Asegurarse de que la herramienta eléctrica esté desconectada antes de conectarla a la toma de corriente y/o al montar el acumulador, al recogerla, y al transportarla.** Si transporta el aparato sujetándolo por el interruptor de conexión/desconexión, o si introduce el enchufe en la toma de corriente con el aparato conectado, ello puede dar lugar a un accidente.
 - d) **Retire las herramientas de ajuste o llaves fijas antes de conectar la herramienta eléctrica.** Una herramienta o llave colocada en una pieza rotante puede producir lesiones al ponerse a funcionar.
 - e) **Evite posturas arriesgadas. Trabaje sobre una base firme y mantenga el equilibrio en todo momento.** Ello le permitirá controlar mejor la herramienta eléctrica en caso de presentarse una situación inesperada.
 - f) **Lleve puesta una vestimenta de trabajo adecuada. No utilice vestimenta amplia ni joyas. Mantenga su pelo, vestimenta y guantes alejados de las piezas móviles.** La vestimenta suelta, las joyas y el pelo largo se pueden enganchar con las piezas en movimiento.
 - g) **Siempre que sea posible utilizar unos equipos de aspiración o captación de polvo, asegúrese que éstos estén montados y que sean utilizados correctamente.** El empleo de estos equipos reduce los riesgos derivados del polvo.
- 4) Trato y uso cuidadoso de herramientas eléctricas**
- a) **No sobrecargue el aparato. Use la herramienta prevista para el trabajo a realizar.** Con la herramienta adecuada podrá trabajar mejor y más seguro dentro del margen de potencia indicado.
 - b) **No utilice herramientas con un interruptor defectuoso.** Las herramientas que no se puedan conectar o desconectar son peligrosas y deben hacerse reparar.
 - c) **Saque el enchufe de la red y/o desmonte el acumulador antes de realizar un ajuste en la herramienta eléctrica, cambiar de accesorio o al guardar la herramienta eléctrica.** Esta medida preventiva reduce el riesgo a conectar accidentalmente la herramienta eléctrica.
 - d) **Guarde las herramientas fuera del alcance de los niños y de las personas que no estén familiarizadas con su uso.** Las herramientas utilizadas por personas inexpertas son peligrosas.
 - e) **Cuide sus aparatos con esmero. Controle si funcionan correctamente, sin atascarse, las partes móviles del aparato, y si existen partes rotas o deterioradas que pudieran afectar al funcionamiento de la herramienta. Si la herramienta eléctrica estuviese defectuosa haga repararla antes de volver a utilizarla.** Muchos de los accidentes se deben a aparatos con un mantenimiento deficiente.

- f) **Mantenga los útiles limpios y afilados.** Los útiles mantenidos correctamente se dejan guiar y controlar mejor.
 - g) **Utilice la herramienta eléctrica, accesorios, útiles, etc. de acuerdo a estas instrucciones, considerando en ello las condiciones de trabajo y la tarea a realizar.** El uso de herramientas eléctricas para trabajos diferentes de aquellos para los que han sido concebidas puede resultar peligroso.
- 5) Servicio**
Únicamente haga reparar su herramienta eléctrica por un profesional, empleando exclusivamente piezas de repuesto originales. Solamente así se mantiene la seguridad de la herramienta eléctrica.

1.3 Instrucciones relativas a la seguridad

El término mordazas de prensado también incluye mordazas intermedias, anillos de prensa y prensa eslingas.

¡No ponga nunca los dedos u otras partes del cuerpo en la zona de trabajo del cilindro y de las mordazas prensadoras!

¡Desenchufe la máquina antes de realizar cualquier trabajo de reparación o mantenimiento en la misma!

¡Si la máquina resultara dañada de tal modo, que las partes eléctricas o la transmisión quedaran al descubierto, retire inmediatamente el enchufe y consulte al servicio posventa!

¡Cualquier reparación por su cuenta puede representar un grave peligro para el usuario de la máquina!

¡Sólo el personal debidamente instruido debe utilizar la máquina ROMAX® AC ECO para realizar uniones de tuberías prensadas!

¡La máquina sólo debe ser utilizada con las mordazas de prensado montadas! Las mordazas deben estar en perfectas condiciones.

¡Utilice sólo máquinas que trabajen sin fallos!

¡Los trabajos de reparación y de mantenimiento sólo deberán ser realizados por un taller autorizado por la empresa ROTHENBERGER!

¡Utilice exclusivamente mordazas y sistemas de prensado para fittings que hayan sido recomendados por la empresa ROTHENBERGER Werkzeuge GmbH!

¡Después de la colocación de las mordazas de prensado, asegúrese de que éstas están correctamente bloqueadas por el pasador!

¡Pulse el botón PARO DE EMERGENCIA ante la presencia de cualquier anomalía!

¡Después del prensado, asegúrese de que la unión entre los tubos es correcta!

¡Una unión mal hecha debe prensarse nuevamente con un nuevo fitting!

¡Observe las instrucciones de los respectivos fabricantes de tuberías y fittings!

Al montar los manguitos a presión y estos todavía no sean herméticos, asegurarse de que no penetre humedad o agua en el interior de la máquina.

Al finalizar los trabajos de instalación comprobar con los respectivos medios de verificación que el sistema de tubos sea hermético.

2 Datos técnicos

Voltaje~ 230 V (110 V)

Consumo de potencia nominal.....280 W

Régimen de giro del motor.....14 000 min⁻¹


Potencia del pistónmax. 34 kN

Tiempo de prensado (según el diámetro nominal)aprox. 6-8 s

Medidas (Long.xAnch.xAlt.)410x80x170 mm

Pesoaprox. 4,5 kg

Campo de trabajo (dependiente del sistema).....Ø 12 – 110 mm

Temperatura de trabajo0 – 40 °C
 Clase de protecciónII / 
 Tipo de protecciónIP 20
 Modalidad de servicioS3
 Nivel de presión sonora (L_{pA})93 dB (A) † K_{pA} 3 dB (A)
 Nivel de potencia acústica (L_{WA})106 dB (A) † K_{WA} 3 dB (A)
 El nivel sonoro durante el trabajo puede sobrepasar 85 dB (A). ¡Utilizar protector auditivo!
 Valores de medición determinados según la norma EN 60745-1:2010.
 Valor total de la vibración..... $\leq 2,5 \text{ m/s}^2$ † $K = 1,5 \text{ m/s}^2$

El nivel de vibraciones indicado en estas instrucciones ha sido determinado según el procedimiento de medición fijado en la norma EN 60745 y puede servir como base de comparación con otras herramientas eléctricas. También es adecuado para estimar provisionalmente la sollicitación experimentada por las vibraciones.



El nivel de vibraciones indicado ha sido determinado para las aplicaciones principales de la herramienta eléctrica. Por ello, el nivel de vibraciones puede ser diferente si la herramienta eléctrica se utiliza para otras aplicaciones, con accesorios diferentes, con útiles divergentes, o si el mantenimiento de la misma fuese deficiente. Ello puede suponer un aumento drástico de la sollicitación por vibraciones durante el tiempo total de trabajo.

Para determinar con exactitud la sollicitación experimentada por las vibraciones, es necesario considerar también aquellos tiempos en los que el aparato esté desconectado, o bien, esté en funcionamiento, pero sin ser utilizado realmente. Ello puede suponer una disminución drástica de la sollicitación por vibraciones durante el tiempo total de trabajo.

Fije unas medidas de seguridad adicionales para proteger al usuario de los efectos por vibraciones, como por ejemplo: Mantenimiento de la herramienta eléctrica y de los útiles, conservar calientes las manos, organización de las secuencias de trabajo.

3 Función del aparato

3.1 Conexión a la red

Conexión exclusiva a una red de corriente alterna monofásica, cuya tensión debe coincidir con la tensión indicada en la placa de características de la máquina. La máquina también se puede conectar a enchufe sin conductor de protección (tierra), ya que este aparato tiene una protección del tipo II.

3.2 Botón PARO DE EMERGENCIA

(A)

¡En el caso de que durante la operación de la máquina existiera cualquier peligro para las personas o la máquina, pulse inmediatamente el botón PARO DE EMERGENCIA y suelte inmediatamente el interruptor "MARCHA"! La válvula se abre y el pistón vuelve a su posición de reposo.

3.3 Puesta en marcha

(B)

Mantenga pulsado uno de los botones "MARCHA" hasta que el proceso de prensado haya finalizado.

3.4 Colocar la mordaza prensadora

(C)

¡Desenchufe primero la máquina!

- Abra el pasador.
- Coloque las mordazas apropiadas para el trabajo que va a realizar.
- Bloquee el pasador.

Después de cada cambio de la mordaza de prensado, deberá comprobarse cuidadosamente si la mordaza de prensado montada corresponde al contorno a comprimirse y al ancho nominal

del fitting a prensarse. A través de un control visual deberá verificarse que la mordaza de prensado se encuentra totalmente cerrada al concluir el proceso de compresión.

3.5 Girar las mordazas prensadoras

(D)

Dependiendo de la aplicación, las mordazas pueden girarse 270 grados.

3.6 Manejo

(E)

Utilice exclusivamente sistemas de fittings y mordazas apropiados para el trabajo que va a realizar. La anchura nominal de las mordazas debe ser igual a la anchura nominal de los fittings de prensado.



¡Al introducir el sistema tubo/fitting, en la zona de las mordazas existe el riesgo de contusionarse los dedos u otras zonas del cuerpo!

→ Deslice el fitting de prensado sobre el tubo. Abra las mordazas e introduzca el tubo y el fitting en ángulo recto.



¡Entre el contorno de prensado y el fitting no debe encontrarse ningún cuerpo extraño, de lo contrario el fitting no quedará prensado correctamente!

→ Pulse uno de los dos botones "MARCHA" hasta que el proceso de prensado haya finalizado; seguidamente, suelte el botón "MARCHA".

→ Abra las mordazas y retire la máquina y la pieza prensada.

No encender la máquina cuando el pistón retrocede a su posición inicial o cuando el botón de emergencia haya sido pulsado.

4 Cuidado y mantenimiento

¡Retire el enchufe de la máquina antes de realizar cualquier manipulación con la máquina!

Controle el funcionamiento de las mordazas. Las mordazas defectuosas o dañadas no deben ser nuevamente utilizadas y deben ser enviadas a un taller especializado.

Controle que las mordazas y los rodillos prensadores se mueven libremente.

Controle periódicamente si el pasador no está dañado. Un pasador dañado debe ser reemplazado por un taller especializado.

Limpie y engrase los rodillos de prensado y el pasador y las mordazas de prensado una vez finalizado el trabajo.

Utilice exclusivamente grasa para prensas y cojinetes de gran calidad.

El contorno de prensado debe estar libre de grasa.

Cualquier otro trabajo de mantenimiento y reparación sólo deberá ser realizado por un taller especializado y autorizado por la empresa ROTHENBERGER.

Si el sellado de la máquina ha sido dañado, la empresa declina cualquier garantía.

Después de aprox. 10.000 operaciones de prensado, o 1 años la máquina debe ser revisada por un taller autorizado.

No almacenar las máquina electro hidráulica más de 3 horas bajo -5°C.

La máquina debe ser enviada en su maletín.

5 Accesorios

Nombre del accesorio	Número de pieza de ROTHENBERGER
ROMAX AC ECO, M15-22-28 mm	15750
ROMAX AC ECO, SV15-22-28 mm	15740
ROMAX AC ECO, U16-20-25 mm	15760
ROMAX AC ECO, G16-20-26 mm	15765
ROMAX AC ECO, TH16-20-26 mm	15730
Caja de plástico para ROMAX Pressliner	F81664
ROMAX AC ECO Máquina básica 230V	015705P
Accesorios adicionales y repuestos	www.rothenberger.com

6 Atención al cliente

Los puntos de servicio de ROTHENBERGER (consulte la lista en el catálogo o en internet) están a su disposición para ayudarle y ofrecerle piezas de repuesto y servicio técnico.

Para realizar el pedido de accesorios y piezas de repuesto, acuda a su distribuidor especializado o utilice RoService+ online:

Teléfono: + 49 (0) 61 95 / 800 – 8200

Fax: + 49 (0) 61 95 / 800 – 7491

Email: service@rothenberger.com

www.rothenberger.com

7 Eliminación

Algunas partes del aparato son materiales reciclables. Para su recogida se encuentran a disposición centros de reciclaje homologados y certificados. Para una eliminación ecológica de las piezas no reciclables (p.ej. chatarra del sistema electrónico) consulte con su organismo de limpieza correspondiente.

Sólo para países UE:



No arroje las herramientas eléctricas a los desechos domésticos. Conforme a la directiva europea 2012/19/EU sobre residuos de aparatos eléctricos y electrónicos y su transposición a derecho nacional las herramientas eléctricas aptas para el uso no deben ser más recolectadas por separado y recicladas.

1	Istruzioni sulla sicurezza	30
1.1	Uso conforme	30
1.2	Avvertenze generali di pericolo per elettrotensili	30
1.3	Istruzione speciale di sicurezza	32
2	Dati tecnici	32
3	Funzionamento dell'attrezzo	33
3.1	Allaccio alla rete elettrica	33
3.2	Tasto SPEGNIMENTO D'EMERGENZA (A)	33
3.3	Accensione (B)	33
3.4	Inserimento della ganaschia (C)	33
3.5	Rotazione della ganaschia (D)	34
3.6	Modalità d'uso (E)	34
4	Cura e manutenzione	34
5	Accessori	34
6	Servizio clienti	35
7	Smaltimento	35

Significato dei simboli presenti nelle istruzioni d'uso:



Pericolo!

Questo simbolo mette in guardia dai danni fisici alle persone.



Attenzione!

Questo simbolo mette in guardia dai danni materiali alle cose o all'ambiente.



Seguire le istruzioni

1.1 Uso conforme

La ROMAX® AC ECO è adatta esclusivamente per l'impiego con stampi per ricalcatura fabbricati da ROTHENBERGER, risp. che sono stati dichiarati come idonei da ROTHENBERGER, p.e. delle ditte MAPRESS, Viega, Geberit, Uponor e.a.

L'apparecchio e le ganasce servono esclusivamente a pressare tubi e raccordi dello stesso profilo della ganasca. Un uso diverso è considerato un uso non conforme.

Per danni che risultano da ciò ROTHENBERGER non si assume alcuna responsabilità, nemmeno per l'utilizzo di ganasce di altri fabbricanti, né per danni derivanti da esse.

Dell'uso conforme fa parte anche l'osservanza delle istruzioni per il funzionamento, il rispetto delle condizioni di ispezione e manutenzione e l'osservanza di tutte le normative di sicurezza pertinenti.

ROMAX® AC ECO è una macchina elettrica portatile e non deve essere usata come macchina fissa!

Quest'apparecchiatura deve essere usata solo nel rispetto delle regole che ne definiscono l'uso conforme.

1.2 Avvertenze generali di pericolo per elettrodomestici**AVVERTENZA!**

Leggere tutte le avvertenze di pericolo e le istruzioni operative.

In caso di mancato rispetto delle avvertenze di pericolo e delle istruzioni operative si potrà creare il pericolo di scosse elettriche, incendi e/o incidenti gravi.

Conservare tutte le avvertenze di pericolo e le istruzioni operative per ogni esigenza futura.

Il termine «elettrodomestico» utilizzato nelle avvertenze di pericolo si riferisce ad utensili elettrici alimentati dalla rete (con linea di allacciamento) ed ad utensili elettrici alimentati a batteria (senza linea di allacciamento).

1) Sicurezza della postazione di lavoro

- a) **Tenere la postazione di lavoro sempre pulita e ben illuminata.** Il disordine oppure zone della postazione di lavoro non illuminate possono essere causa di incidenti.
- b) **Evitare d'impiegare l'utensile in ambienti soggetti al rischio di esplosioni nei quali si trovino liquidi, gas o polveri infiammabili.** Gli utensili elettrici producono scintille che possono far infiammare la polvere o i gas.
- c) **Mantenere lontani i bambini ed altre persone durante l'impiego dell'utensile elettrico.** Eventuali distrazioni potranno comportare la perdita del controllo sull'utensile.

2) Sicurezza elettrica

- a) **La spina di allacciamento alla rete dell'elettrodomestico deve essere adatta alla presa. Evitare assolutamente di apportare modifiche alla spina. Non impiegare spine adattatrici assieme ad elettrodomestici dotati di collegamento a terra.** Le spine non modificate e le prese adatte allo scopo riducono il rischio di scosse elettriche.
- b) **Evitare il contatto fisico con superfici collegate a terra, come tubi, riscaldamenti, cucine elettriche e frigoriferi.** Sussiste un maggior rischio di scosse elettriche nel momento in cui il corpo è messo a massa.
- c) **Custodire l'elettrodomestico al riparo dalla pioggia o dall'umidità.** L'eventuale infiltrazione di acqua in un utensile elettrico va ad aumentare il rischio d'insorgenza di scosse elettriche.
- d) **Non usare il cavo per scopi diversi da quelli previsti ed, in particolare, non usarlo per trasportare o per appendere l'elettrodomestico oppure per estrarre la spina dalla presa di corrente. Non avvicinare il cavo a fonti di calore, olio, spigoli taglienti e neppure a parti della macchina che siano in movimento.** I cavi danneggiati o aggrovigliati aumentano il rischio d'insorgenza di scosse elettriche.

- e) **Qualora si voglia usare l'utensile all'aperto, impiegare solo ed esclusivamente cavi di prolunga omologati per l'impiego all'esterno.** L'uso di un cavo di prolunga omologato per l'impiego all'esterno riduce il rischio d'insorgenza di scosse elettriche.
 - f) **Qualora non fosse possibile evitare di utilizzare l'elettro utensile in ambiente umido, utilizzare un interruttore di sicurezza.** L'uso di un interruttore di sicurezza riduce il rischio di una scossa elettrica.
- 3) Sicurezza delle persone**
- a) **È importante concentrarsi su ciò che si sta facendo e a maneggiare con giudizio l'utensile elettrico durante le operazioni di lavoro. Non utilizzare l'utensile in caso di stanchezza o sotto l'effetto di droghe, bevande alcoliche e medicinali.** Un attimo di distrazione durante l'uso dell'utensile potrà causare lesioni gravi.
 - b) **Indossare sempre equipaggiamento protettivo individuale, nonché guanti protettivi.** Se si avrà cura d'indossare equipaggiamento protettivo individuale come la maschera antipolvere, la calzatura antidrucciolevole di sicurezza, il casco protettivo o la protezione dell'udito, a seconda dell'impiego previsto per l'utensile elettrico, si potrà ridurre il rischio di ferite.
 - c) **Evitare l'accensione involontaria dell'elettro utensile. Prima di collegarlo alla rete di alimentazione elettrica e/o alla batteria ricaricabile, prima di prenderlo oppure prima di iniziare a trasportarlo, assicurarsi che l'elettro utensile sia spento.** Tenendo il dito sopra l'interruttore mentre si trasporta l'elettro utensile oppure collegandolo all'alimentazione di corrente con l'interruttore inserito, si vengono a creare situazioni pericolose in cui possono verificarsi seri incidenti.
 - d) **Togliere gli attrezzi di regolazione o la chiave inglese prima di accendere l'utensile.** Un utensile o una chiave inglese che si trovino in una parte di strumento in rotazione potranno causare lesioni.
 - e) **Evitare una posizione anomala del corpo. Avere cura di mettersi in posizione sicura e di mantenere l'equilibrio in ogni situazione.** In questo modo è possibile controllare meglio l'elettro utensile in caso di situazioni inaspettate.
 - f) **Indossare vestiti adeguati. Evitare di indossare vestiti lenti o gioielli. Tenere i capelli, i vestiti ed i guanti lontani da pezzi in movimento.** Vestiti lenti, gioielli o capelli lunghi potranno impigliarsi in pezzi in movimento.
 - g) **Se sussiste la possibilità di montare dispositivi di aspirazione o di captazione della polvere, assicurarsi che gli stessi siano stati installati correttamente e vengano utilizzati senza errori.** L'utilizzo di un'aspirazione polvere può ridurre lo svilupparsi di situazioni pericolose dovute alla polvere.
- 4) Trattamento accurato ed uso corretto degli elettro utensili**
- a) **Non sovraccaricare l'utensile. Impiegare l'utensile elettrico adatto per sbrigare il lavoro.** Utilizzando l'utensile elettrico adatto si potrà lavorare meglio e con maggior sicurezza nell'ambito della gamma di potenza indicata.
 - b) **Non utilizzare utensili elettrici con interruttori difettosi.** Un utensile elettrico che non si può più accendere o spegnere è pericoloso e dovrà essere riparato.
 - c) **Prima di procedere ad operazioni di regolazione sulla macchina, prima di sostituire parti accessorie oppure prima di posare la macchina al termine di un lavoro, estrarre sempre la spina dalla presa della corrente e/o estrarre la batteria ricaricabile.** Tale precauzione eviterà che l'apparecchio possa essere messo in funzione inavvertitamente.
 - d) **Custodire gli utensili elettrici non utilizzati al di fuori della portata dei bambini. Non fare usare l'apparecchio a persone che non sono abituate ad usarlo o che non abbiano letto le presenti istruzioni.** Gli utensili elettrici sono pericolosi se utilizzati da persone inesperte.
 - e) **Effettuare accuratamente la manutenzione dell'apparecchio. Verificare che le parti mobile dello strumento funzionino perfettamente e non s'inceppino, che non ci siano pezzi rotti o danneggiati al punto tale da limitare la funzione dell'apparecchio stesso. Far riparare le parti danneggiate prima d'impiegare l'apparecchio.** Numerosi incidenti vengono causati da utensili elettrici la cui manutenzione è stata effettuata poco accuratamente.

- f) **Mantenere affilati e puliti gli utensili da taglio.** Gli utensili da taglio curati con particolare attenzione e con taglienti affilati s'incepiscono meno frequentemente e sono più facili da condurre.
- g) **Utilizzare l'elettro utensile, gli accessori opzionali, gli utensili per applicazioni specifiche ecc., sempre attenendosi alle presenti istruzioni. Così facendo, tenere sempre presente le condizioni di lavoro e le operazioni da eseguire.** L'impiego di utensili elettrici per usi diversi da quelli consentiti potrà dar luogo a situazioni di pericolo.

5) Assistenza

Fare riparare l'elettro utensile solo ed esclusivamente da personale specializzato e solo impiegando pezzi di ricambio originali. In tale maniera potrà essere salvaguardata la sicurezza dell'elettro utensile.

1.3 Istruzione speciale di sicurezza

Il termine pinze comprende anche le pinze intermedie, gli anelli di compressione e i segmenti sostituiti.

Non tenere mai dita o altre parti del corpo nella zona di funzionamento del pistone e delle ganasce!

Prima di effettuare qualsiasi lavoro sulla macchina, sfilare la spina dalla presa.

Se l'apparecchiatura viene danneggiata in modo tale che parti elettriche o della trasmissione sono scoperte, sfilare subito la spina di rete e rivolgersi al servizio di assistenza clienti! A causa di riparazioni fatte scorrettamente, l'utente può andare incontro a notevoli pericoli!

Solo persone istruite sul funzionamento possono realizzare pressatura con la pressatrice ROMAX® AC ECO!

La macchina può essere utilizzata solo con ganascia inserita! La ganascia deve essere in stato tecnicamente perfetto.

Utilizzare solo una macchina che funziona senza incepparsi o malfunzionamenti!

I lavori di manutenzione e riparazione devono essere eseguiti solo da centri specializzati ed autorizzati da ROTHENBERGER!

Utilizzare solo ganasce e raccordi consigliati da ROTHENBERGER Werkzeuge GmbH!

Dopo ogni utilizzo della ganascia, controllare che il fermo sia bloccato saldamente!

In caso di malfunzionamenti durante la pressatura premere il tasto di SPEGNIMENTO D'EMERGENZA!

Dopo ogni pressatura controllare se il raccordo è ben pressato sul tubo!


Pressature non corrette devono essere rieseguite con un nuovo raccordo!

Rispettare le direttive di posa di ROTHENBERGER.

In caso di pressatura di raccordi che perdono, accertarsi che durante l'utilizzo non possa penetrare all'interno della pressatrice dell'acqua!

Al termine dell'installazione verificare la perfetta tenuta dell'impianto con prova in pressione!

2 Dati tecnici

Tensione.....	~ 230 V (110 V)
Potenza nominale assorbita.....	280 W
Numero di giri del motore.....	14 000 min ⁻¹
Forza del pistone	max. 34 kN
Durata di ricalcatura (in base all'ampiezza nominale).....	ca. 6-8 s
Dimensioni (LxLxA).....	410x80x170 mm
Peso	ca. 4,5 kg
Campo di funzionamento (dipendenza di sistema).....	Ø 12 – 110 mm
Temperatura d'impiego.....	0 – 40 °C
Classe di protezione	II / 

Tipo di protezioneIP 20

FunzionamentoS3

Livello di pressione acustica (L_{pA})93 dB (A) ; K_{pA} 3 dB (A)

Livello di potenza sonora (L_{WA})106 dB (A) ; K_{WA} 3 dB (A)

Il livello di rumorosità durante il funzionamento può superare 85 dB (A). Portare paraorecchi!

Valori misurati conf. EN 60745-1:2010.

Valore complessivo di oscillazione..... $\leq 2,5 \text{ m/s}^2$; $K = 1,5 \text{ m/s}^2$

Il livello di vibrazioni indicato nelle presenti istruzioni è stato rilevato seguendo una procedura di misurazione conforme alla norma EN 60745 e può essere utilizzato per confrontare gli elettrotensili. Lo stesso è idoneo anche per una valutazione temporanea della sollecitazione da vibrazioni.



Il livello di vibrazioni indicato rappresenta gli impieghi principali dell'elettrotensile. Qualora l'elettrotensile venisse utilizzato tuttavia per altri impieghi, con accessori e utensili da innesto differenti oppure con manutenzione insufficiente, il livello di vibrazioni può differire. Questo può aumentare sensibilmente la sollecitazione da vibrazioni per l'intero periodo di tempo operativo.

Per una valutazione precisa della sollecitazione da vibrazioni bisognerebbe considerare anche i tempi in cui l'apparecchio è spento oppure è acceso ma non è utilizzato effettivamente. Questo può ridurre chiaramente la sollecitazione da vibrazioni per l'intero periodo operativo.

Adottare misure di sicurezza supplementari per la protezione dell'operatore dall'effetto delle vibrazioni come p.es.: manutenzione dell'elettrotensile e degli accessori, mani calde, organizzazione dello svolgimento del lavoro.

3 Funzionamento dell'attrezzo

3.1 Allaccio alla rete elettrica

Allacciare solo a corrente alternata monofase e solo alla tensione di rete indicata sulla targhetta con i dati di potenza. È possibile allacciare anche a prese senza contatto di protezione, dato che l'apparecchiatura dispone della classe di protezione II.

3.2 Tasto SPEGNIMENTO D'EMERGENZA

(A)

Se durante la fase di pressatura si verificasse pericolo per persone o alla macchina, premere subito il tasto SPEGNIMENTO D'EMERGENZA e lasciare il tasto ON! Il pistone tornerà alla posizione di partenza.

3.3 Accensione

(B)

Premere uno dei due pulsanti ON fino a che la ricalcatura è terminata.

3.4 Inserimento della ganascia

(C)

Sfilare spina di rete!

- Aprire il blocco.
- Infilare la ganascia adatta alla pressatura.
- Chiudere la leva di blocco.

Dopo ogni sostituzione della ganascia, bisogna controllare accuratamente se la ganascia inserita corrisponde al profilo e al diametro nominale del raccordo pressare. Mediante un controllo visivo bisogna assicurare che la ganascia sia completamente chiusa fino al termine del processo di pressione.

La testa della pressatrice può essere ruotata di 270°.

Utilizzare solo raccordi conformi e ganasce apposite. Il diametro nominale della ganaschia deve corrispondere al diametro nominale del raccordo.



Quando si inserisce il raccordo, nella ganaschia Esiste il pericolo di contusioni delle dita o altre parti del corpo!

→ Infilare il raccordo sul tubo. Aprire la ganaschia e inserire perpendicolarmente ad essa il tubo con il raccordo.



Fra il profilo di pressatura ed il raccordo non devono esserci corpi estranei. L'inosservanza di questo punto provocherà pressate errate!

→ Premere uno dei due pulsanti On fino a che la ricalcatura è terminata, poi lasciare libero il pulsante ON.

→ Aprire la ganaschia e togliere la pressatrice dal punto di pressatura.

Non avviare la macchina durante il ritorno del pistone o tenendo premuto il tasto di arresto di emergenza!

4 Cura e manutenzione

Prima di eseguire qualsiasi lavoro, sfilare la spina di rete!

Controllare che le ganasce siano funzionanti. Ganasce danneggiate non devono essere più utilizzate e devono essere ad un centro assistenza specializzato autorizzato da ROTHENBERGER.

Controllare regolarmente se la leva di bloccaggio delle ganasce è danneggiata.

Leve di blocco danneggiate devono essere sostituite in Centri assistenza specializzati autorizzati da ROTHENBERGER.

Terminati i lavori, pulire ed ingrassare i rulli di Pressatura.

Usare solo grasso per presse o cuscinetti a sfera.

Il profilo di pressatura delle ganasce deve essere tenuto privo di grasso.

Altri lavori di manutenzione e riparazione devono essere fatti solo da Centri assistenza specializzati autorizzati da ROTHENBERGER.

Se il sigillo è danneggiato decade il diritto di garanzia.

Dopo 10.000 pressature la macchina o 1 anni deve essere sottoposta a manutenzione da un Centro assistenza specializzato autorizzato da ROTHENBERGER.

Macchina elettro-idraulico non superare 3 ore di corso deposito di -5 ° C.

Spedire la macchina solo nella valigetta apposita.

5 Accessori

Nome accessorio	Numero componente ROTHENBERGER
ROMAX AC ECO, M15-22-28 mm	15750
ROMAX AC ECO, SV15-22-28 mm	15740
ROMAX AC ECO, U16-20-25 mm	15760
ROMAX AC ECO, G16-20-26 mm	15765
ROMAX AC ECO, TH16-20-26 mm	15730
Cassetta in plastica per ROMAX Pressliner	F81664
ROMAX AC ECO Macchina base 230V	015705P
Ulteriori accessori e pezzi di ricambio	www.rothenberger.com

6 Servizio clienti

I centri di assistenza ROTHENBERGER sono disponibili per darvi supporto (vedere listino sul catalogo oppure online) fornendovi inoltre ricambi e assistenza tecnica.

Ordinate gli accessori e i ricambi presso il vostro rivenditore di fiducia oppure il RoService+ online:

Telefono: + 49 (0) 61 95 / 800 – 8200

Fax: + 49 (0) 61 95 / 800 – 7491

Email: service@rothenberger.com

www.rothenberger.com

7 Smaltimento

Alcuni componenti dell'attrezzo sono riciclabili e sono da raccogliere differenziatamente. Vi sono imprese addette e certificate a tali lavori. Per lo smaltimento ecologico dei componenti non riciclabili (p.es. rifiuti elettronici) rivolgersi alle imprese competenti.

Solo per Paesi UE:



Non smaltire gli utensili elettrici insieme ai rifiuti domestici! Ai sensi della Direttiva Europea 2012/19/EU relativa ai rifiuti di apparecchiature elettriche ed elettroniche e alla sua applicazione nel diritto vigente in ambito nazionale, le apparecchiature elettriche non più utilizzabili devono essere smaltite in modo differenziato e riciclate secondo criteri di ecocompatibilità.

1	Aanwijzingen betreffende de veiligheid	37
1.1	Doelmating gebruik.....	37
1.2	Algemene veiligheidswaarschuwingen voor elektrische gereedschappen	37
1.3	Veiligheidsinstructies	39
2	Technische gegevens.....	39
3	Werking van de machine	40
3.1	Netaansluiting.....	40
3.2	NOODSTOP-toets (A)	40
3.3	Inschakelen (B)	40
3.4	Persbek plaatsen (C).....	40
3.5	Persbekken draaien (D).....	40
3.6	Bediening (E).....	41
4	Instandhouding en onderhoud.....	41
5	Toebehoren	41
6	Klantenservice	42
7	Afvalverwijdering.....	42

Gebruikte symbolen en tekens in dit document:



Gevaar!

Dit symbool waarschuwt voor lichamelijk letsel.



Let op!

Dit teken waarschuwt voor materiële schade en schade aan het milieu.



Verzoek te handelen

1.1 Doelmatig gebruik

De ROMAX® AC ECO is bedoeld voor het gebruik van persbekken die door ROTHENBERGER vervaardigd of door ROTHENBERGER goedgekeurd zijn, bijv. van de firma's MAPRESS, Viega, Geberit, Uponor e.a.

Het apparaat en de persbekken zijn uitsluitend bedoeld voor het persen van buizen en fittingen die voor de desbetreffende persbekken geconcipeerd zijn. Elk ander of verderstrekkend gebruik geldt als ondoelmatig.

ROTHENBERGER is niet aansprakelijk voor hieruit resulterende gevolgen en schade en ook niet voor het gebruik van persbekken van andere producenten of voor schade die door dergelijke persbekken is veroorzaakt.

Tot het doelmatige gebruik behoort ook de inachtneming van de gebruiksaanwijzing, het vervullen van de inspectie- en onderhoudsvoorwaarden en de inachtneming van alle dienovereenkomstige veiligheidsbepalingen.

De ROMAX® AC ECO is een handbediende elektrische machine en mag niet stationair worden gebruikt!

Dit apparaat mag alleen volgens de beschrijving doelmatig worden ingezet.

1.2 Algemene veiligheidswaarschuwingen voor elektrische gereedschappen



WAARSCHUWING!

Lees alle veiligheidswaarschuwingen en alle voorschriften.

Als de waarschuwingen en voorschriften niet worden opgevolgd, kan dit een elektrische schok, brand of ernstig letsel tot gevolg hebben.

Bewaar alle waarschuwingen en voorschriften voor toekomstig gebruik.

Het in de waarschuwingen gebruikte begrip „elektrisch gereedschap” heeft betrekking op elektrische gereedschappen voor gebruik op het stroomnet (met netsnoer) en op elektrische gereedschappen voor gebruik met een accu (zonder netsnoer).

1) Veiligheid van de werkomgeving

- a) **Houd uw werkomgeving schoon en goed verlicht.** Een rommelige of onverlichte werkomgeving kan tot ongevallen leiden.
- b) **Werk met het elektrische gereedschap niet in een omgeving met explosiegevaar waarin zich brandbare vloeistoffen, brandbare gassen of brandbaar stof bevinden.** Elektrische gereedschappen veroorzaken vonken die het stof of de dampen tot ontsteking kunnen brengen.
- c) **Houd kinderen en andere personen tijdens het gebruik van het elektrische gereedschap uit de buurt.** Wanneer u wordt afgeleid, kunt u de controle over het gereedschap verliezen.

2) Elektrische veiligheid

- a) **De aansluitstekker van het elektrische gereedschap moet in het stopcontact passen. De stekker mag in geen geval worden veranderd. Gebruik geen adapterstekkers in combinatie met geaarde elektrische gereedschappen.** Onveranderde stekkers en passende stopcontacten beperken het risico van een elektrische schok.
- b) **Voorkom aanraking van het lichaam met geaarde oppervlakken, bijvoorbeeld van buizen, verwarmingen, fornuizen en koelkasten.** Er bestaat een verhoogd risico door een elektrische schok wanneer uw lichaam geaard is.
- c) **Houd het elektrische gereedschap uit de buurt van regen en vocht.** Het binnendringen van water in het elektrische gereedschap vergroot het risico van een elektrische schok.
- d) **Gebruik de kabel niet voor een verkeerd doel, om het elektrische gereedschap te dragen of op te hangen of om de stekker uit het stopcontact te trekken. Houd de kabel uit de buurt van hitte, olie, scherpe randen en bewegende gereedschapsdelen.** Beschadigde of in de war geraakte kabels vergroten het risico van een elektrische schok.

- e) **Wanneer u buitenshuis met elektrisch gereedschap werkt, dient u alleen verlengkabels te gebruiken die voor gebruik buitenshuis zijn goedgekeurd.** Het gebruik van een voor gebruik buitenshuis geschikte verlengkabel beperkt het risico van een elektrische schok.
 - f) **Als het gebruik van het elektrische gereedschap in een vochtige omgeving onvermijdelijk is, dient u een aardlekschakelaar te gebruiken.** Het gebruik van een aardlekschakelaar vermindert het risico van een elektrische schok.
- 3) Veiligheid van personen**
- a) **Wees alert, let goed op wat u doet en ga met verstand te werk bij het gebruik van het elektrische gereedschap. Gebruik het gereedschap niet wanneer u moe bent of onder invloed staat van drugs, alcohol of medicijnen.** Een moment van onoplettendheid bij het gebruik van het gereedschap kan tot ernstige verwondingen leiden.
 - b) **Draag persoonlijke beschermende uitrusting en altijd een veiligheidsbril.** Het dragen van persoonlijke beschermende uitrusting zoals een stofmasker, slipvaste werkschoenen, een veiligheidshelm of gehoorbescherming, afhankelijk van de aard en het gebruik van het elektrische gereedschap, vermindert het risico van verwondingen.
 - c) **Voorkom per ongeluk inschakelen. Controleer dat het elektrische gereedschap uitgeschakeld is voordat u de stekker in het stopcontact steekt of de accu aansluit en voordat u het gereedschap oppakt of draagt.** Wanneer u bij het dragen van het gereedschap uw vinger aan de schakelaar hebt of wanneer u het gereedschap ingeschakeld op de stroomvoorziening aansluit, kan dit tot ongevallen leiden.
 - d) **Verwijder instelgereedschappen of schroefsleutels voordat u het gereedschap inschakelt.** Een instelgereedschap of sleutel in een draaiend deel van het gereedschap kan tot verwondingen leiden.
 - e) **Voorkom een onevenwichtige lichaamshouding. Zorg ervoor dat u stevig staat en steeds in evenwicht blijft.** Daardoor kunt u het elektrische gereedschap in onverwachte situaties beter onder controle houden.
 - f) **Draag geschikte kleding. Draag geen loshangende kleding of sieraden. Houd haren, kleding en handschoenen uit de buurt van bewegende delen.** Loshangende kleding, sieraden en lange haren kunnen door bewegende delen worden meegenomen.
 - g) **Wanneer stofafzuigings- of stofopvangvoorzieningen kunnen worden gemonteerd, dient u zich ervan te verzekeren dat deze zijn aangesloten en juist worden gebruikt.** Het gebruik van een stofafzuiging beperkt het gevaar door stof.
- 4) Zorgvuldige omgang met en zorgvuldig gebruik van elektrische gereedschappen**
- a) **Overbelast het gereedschap niet. Gebruik voor uw werkzaamheden het daarvoor bestemde elektrische gereedschap.** Met het passende elektrische gereedschap werkt u beter en veiliger binnen het aangegeven capaciteitsbereik.
 - b) **Gebruik geen elektrisch gereedschap waarvan de schakelaar defect is.** Elektrisch gereedschap dat niet meer kan worden in- of uitgeschakeld, is gevaarlijk en moet worden gerepareerd.
 - c) **Trek de stekker uit het stopcontact of neem de accu uit het elektrische gereedschap voordat u het gereedschap instelt, toebehoren wisselt of het gereedschap weglegt.** Deze voorzorgsmaatregel voorkomt onbedoeld starten van het elektrische gereedschap.
 - d) **Bewaar niet-gebruikte elektrische gereedschappen buiten bereik van kinderen. Laat het gereedschap niet gebruiken door personen die er niet mee vertrouwd zijn en deze aanwijzingen niet hebben gelezen.** Elektrische gereedschappen zijn gevaarlijk wanneer deze door onervaren personen worden gebruikt.
 - e) **Verzorg het elektrische gereedschap zorgvuldig. Controleer of bewegende delen van het gereedschap correct functioneren en niet vastklemmen en of onderdelen zodanig gebroken of beschadigd zijn dat de werking van het elektrische gereedschap nadelig wordt beïnvloed. Laat deze beschadigde onderdelen voor het gebruik repareren.** Veel ongevallen hebben hun oorzaak in slecht onderhouden elektrische gereedschappen.
 - f) **Houd snijdende inzetgereedschappen scherp en schoon.** Zorgvuldig onderhouden snijdende inzetgereedschappen met scherpe snijkanten klemmen minder snel vast en zijn gemakkelijker te geleiden.

- g) **Gebruik elektrisch gereedschap, toebehoren, inzetgereedschappen en dergelijke volgens deze aanwijzingen. Let daarbij op de arbeidsomstandigheden en de uit te voeren werkzaamheden.** Het gebruik van elektrische gereedschappen voor andere dan de voorziene toepassingen kan tot gevaarlijke situaties leiden.
- 5) **Service**
Laat het gereedschap alleen repareren door gekwalificeerd en vakkundig personeel en alleen met originele vervangingsonderdelen. Daarmee wordt gewaarborgd dat de veiligheid van het gereedschap in stand blijft.

1.3 Veiligheidsinstructies

De benaming perskluwen omvat in ieder geval tussenkluwen, persringen en persverbindingen.

Houd nooit vingers of andere lichaamsdelen binnen het werkbereik van de cilinder of van de persbekken!

Trek vóór alle werkzaamheden aan de machine altijd eerst de steker uit de contactdoos!

Trek bij ernstige veiligheidstechnische beschadigingen (onbeschermde openliggen van elektrische of aandrijfelementen) altijd onmiddellijk de steker uit de contactdoos en neem contact op met uw Technische Dienst! Door ondeskundige reparaties kunnen aanzienlijke gevaren voor de gebruiker ontstaan!

Alléén de voor de bediening opgeleide personen mogen met de ROMAX® AC ECO buispersverbindingen tot stand brengen!

De machine mag alleen worden gebruikt met geplaatste persbek! De persbek moet in absoluut optimale staat verkeren.

Neem alleen een storingsvrij werkende machine in gebruik!

Onderhouds- en reparatiewerkzaamheden mogen alleen worden uitgevoerd door ROTHENBERGER zelf of in door haar aangewezen reparatiebedrijven!

Gebruik alleen geschikte en door ROTHENBERGER Werkzeuge GmbH aanbevolen persbekken en persfittingsystemen!

Controleer na het plaatsen van de persbek of de grendel goed is gearêteerd!

Druk bij storingen tijdens het persen op de NOODSTOP-toets!

Controleer na het persen of de buisverbinding goed vast is!

Onjuiste buisverbindingen moeten met een nieuwe fitting nogmaals geperst worden!

De leginstructies van de fitting- en buisfabrikanten dienen te worden opgevolgd.

Zorg er bij het persen van ondichte persfittings voor dat geen vocht of stromend water binnenin de machine kan geraken!

Controleer na beëindiging van de installatiewerkzaamheden de dichtheid van het buizenstelsel met de passende testmiddelen!

2 Technische gegevens

Spanning	~ 230 V (110 V)
Nominaal opgenomen vermogen	280 W
Motortoerental	14 000 min ⁻¹
Zuigerkracht.....	max. 34 kN
Perstijd (afhankelijk van de grootte)	ca. 6-8 s
Afmetingen (LxBxH).....	410x80x170 mm
Gewicht	ca. 4,5 kg
Werkbereik (Afhankelijk van het systeem)	Ø 12 – 110 mm
Werktemperatuur	0 – 40 °C
Beschermingsklasse	II / 
Beschermingssoort.....	IP 20

Bedrijfsmodus.....S3
Geluidsdrumniveau (L_{pA}).....93 dB (A) † K_{pA} 3 dB (A)
Geluidsvermogniveau (L_{WA})106 dB (A) † K_{WA} 3 dB (A)

De geluidsdruk tijdens het werken kan de waarde van 85 dB (A) overschrijden. Draag een gehoorbescherming! Meetwaarden bepaald volgens EN 60745-1:2010.

Totale trillingswaarde..... $\leq 2,5 \text{ m/s}^2$; $K= 1,5 \text{ m/s}^2$

Het in deze gebruiksaanwijzing vermelde trillingsniveau is gemeten met een volgens EN 60745 genormeerde meetmethode en kan worden gebruikt om elektrische gereedschappen met elkaar te vergelijken. Het is ook geschikt voor een voorlopige inschatting van de trillingsbelasting.



Het aangegeven trillingsniveau representeert de voornaamste toepassingen van het elektrische gereedschap. Als echter het elektrische gereedschap wordt gebruikt voor andere toepassingen, met verschillende accessoires, met afwijkende inzetgereedschappen of onvoldoende onderhoud, kan het trillingsniveau afwijken. Dit kan de trillingsbelasting gedurende de gehele arbeidsperiode duidelijk verhogen.

Voor een nauwkeurige schatting van de trillingsbelasting moet ook rekening worden gehouden met de tijd waarin het gereedschap uitgeschakeld is, of waarin het gereedschap wel loopt, maar niet werkelijk wordt gebruikt. Dit kan de trillingsbelasting gedurende de gehele arbeidsperiode duidelijk verminderen.

Leg aanvullende veiligheidsmaatregelen ter bescherming van de bediener tegen het effect van trillingen vast, zoals: Onderhoud van elektrische gereedschappen en inzetgereedschappen, warm houden van de handen, organisatie van het arbeidsproces.

3 Werking van de machine

3.1 Netaansluiting

Aansluiting is alleen toegestaan op eenfasewisselstroom en alleen op de op het typeplaatje vermelde netspanning. Aansluiting is ook mogelijk op contactdozen zonder randaarding, aangezien sprake is van een opbouw volgens isolatieklasse II.

3.2 NOODSTOP-toets

(A)

Wanneer tijdens het persen gevaar voor mens of machine ontstaat, moet u onmiddellijk de noodstop-toets indrukken en de AAN-schakelaar loslaten! De klep opent en de zuiger stuurt terug naar de uitgangspositie.

3.3 Inschakelen

(B)

Houd één van de beide AAN-toetsen ingedrukt totdat de persing voltooid is.

3.4 Persbek plaatsen

(C)

Trek de steker uit de contactdoos!

- Open de vergrendeling.
- Plaats de voor het dienovereenkomstig gebruik geschikte persbek.
- Arrêteer de grendel.

Na iedere vervanging van de matrijs moet zorgvuldig worden gecontroleerd of de matrijs overeenkomt met de te persen contour en de nominale breedte van de te persen fitting. U dient visueel te controleren of de matrijs aan het einde van de perscyclus volledig gesloten is.

3.5 Persbekken draaien

(D)

Al naargelang het toepassingsgebied kan de persbek 270° gedraaid worden.

Gebruik alleen systeemconforme persfittingsystemen en daarvoor gecon. gureerde persbekken. De nominale persbekwijdte moet corresponderen met de nominale persfittingswijdte.



Bij het invoeren van het buis-/ fittingperssysteem bestaat rond de persbek gevaar voor inklemmen van vingers of andere lichaamsdelen!

→ Schuif de persfittting op de buis. Druk de persbekken uit elkaar en plaats de buis met de persfittting gekantrecht.



Tussen perscontour en fitting mogen zich geen vreemde voorwerpen bevinden. Negeren leidt tot onjuiste persing!

→ Houd één van de beide AAN-toetsen ingedrukt totdat de persing voltooid is en laat dan de AAN-toets los.

→ Druk de persbekken uit elkaar en verwijder het apparaat van het perspunt.

De machine niet tijdens het in de thuispositie instellen van de zuiger of bij een ingedrukte noodschakelaar starten!

4 Instandhouding en onderhoud

Trek vóór werkzaamheden altijd eerst de netstekker uit de contactdoos!

Controleer de correcte werking van de persbekken. Beschadigde persbekken mogen niet meer gebruikt worden en moeten naar de geautoriseerde ROTHENBERGER reparatiedienst worden gezonden.

Controleer de soepele loop van de persbekken en de persrollen.

Controleer de vergrendeling regelmatig op beschadigingen en laat een beschadigde vergrendeling vervangen door een geautoriseerde ROTHENBERGER reparatiedienst.

Na het werk moeten de persrollen, vergrendeling en persbekken gereinigd en ingevet worden. Gebruik uitsluitend hoogwaardig pers- of kogellagervet.

De perscontour moet vrij blijven van vet.

Verder onderhouds- en reparatie-werkzaamheden mogen alleen door ROTHENBERGER of door een geautoriseerde reparatiedienst worden uitgevoerd.

Bij een beschadigde verzegeling komt de garantieverlening te vervallen.

Laat de machine na 10.000 persingen of 1 jaar door een geautoriseerde ROTHENBERGER reparatiedienst onderhouden.

Elektro-hydraulische machine niet langer te slaan dan 3 uur bij -5 ° C.

Verzend de machine uitsluitend in de draagkoffer.

5 Toebehoren

Naam	ROTHENBERGER artikelnummer
ROMAX AC ECO, M15-22-28 mm	15750
ROMAX AC ECO, SV15-22-28 mm	15740
ROMAX AC ECO, U16-20-25 mm	15760
ROMAX AC ECO, G16-20-26 mm	15765
ROMAX AC ECO, TH16-20-26 mm	15730
Kunststof koffer voor ROMAX Pressliner	F81664
ROMAX AC ECO basis machine 230V	015705P
Extra toebehoren en onderdelen	www.rothenberger.com

6 Klantenservice

De ROTHENBERGER service-locaties zijn er om u te helpen (zie lijst in de catalogus of online). Via deze service-locaties zijn ook vervangende onderdelen verkrijgbaar.

Bestel uw accessoires en reserveonderdelen via de vakhandel of RoService+ online:

Telefoon: + 49 (0) 61 95 / 800 – 8200

Fax: + 49 (0) 61 95 / 800 – 7491

Email: service@rothenberger.com

www.rothenberger.com

7 Afvalverwijdering

Delen van het apparaat zijn recyclebare materialen en kunnen dus opnieuw worden gebruikt. Hiertoe staan geregistreerde en gecertificeerde recyclebedrijven ter beschikking. Voor de milieuvriendelijke verwerking van de niet-recyclebare delen (bijv. elektronisch schroot) dient u de plaatselijk bevoegde afvaldiensten te raadplegen.

Alleen voor de EU-landen:



Werp elektrisch gereedschap niet in het huisvuil! Volgens de Europese richtlijn 2012/19/EU betreffende uitgediende elektro- en elektronica-apparatuur en haar omzetting in nationaal recht moet niet meer bruikbaar elektrisch gereedschap afzonderlijk worden verzameld en milieuvriendelijk voor recycling beschikbaar worden gesteld.

1	Indicações sobre a segurança	44
1.1	Utilização correcta.....	44
1.2	Indicações gerais de advertência para ferramentas eléctricas.....	44
1.3	Instruções de segurança.....	46
2	Dados técnicos	46
3	Função do aparelho	47
3.1	Ligação à rede.....	47
3.2	Tecla de PARAGEM DE EMERGÊNCIA (A).....	47
3.3	Ligar (B).....	47
3.4	Colocação da maxila de compressão (C).....	47
3.5	Rodar as maxilas de compressão (D).....	48
3.6	Operação (E).....	48
4	Conservação e manutenção	48
5	Acessórios	49
6	Serviço de apoio ao cliente	49
7	Eliminação	49

Identificações neste documento:



Perigo!

Este símbolo avisa de danos pessoais.



Atenção!

Este símbolo avisa de danos materiais ou ambientais.



Incentivo para acções

1.1 Utilização correcta

O ROMAX® AC ECO destina-se exclusivamente à utilização de maxilas de compressão fabricadas pela ROTHENBERGER ou que tenham sido declaradas pela ROTHENBERGER como adequadas, por exemplo das empresas MAPRESS, Viega, Geberit, Uponor, etc..

O aparelho e as maxilas de compressão destinam-se exclusivamente à compressão prévia de tubos e acessórios de tubagens para os quais as respectivas maxilas de compressão tenham sido concebidas. Qualquer outra utilização além desta é considerada incorrecta.

A ROTHENBERGER não se responsabiliza pelas consequências e danos daí resultantes, nem pela utilização de outras maxilas de compressão de outros fabricantes, assim como pelos danos causados por estas.

De uma utilização correcta também faz parte o cumprimento do manual de instruções, das condições de inspecção e manutenção, bem como de todas as disposições de segurança aplicáveis.

A ROMAX® AC ECO é uma máquina eléctrica manual e não pode ser utilizada de forma estacionária!

Este aparelho pode ser utilizado apenas da forma correcta indicada.

1.2 Indicações gerais de advertência para ferramentas eléctricas



ATENÇÃO!

Devem ser lidas todas as indicações de advertência e todas as instruções.

O desrespeito das advertências e instruções apresentadas abaixo pode causar choque eléctrico, incêndio e/ou graves lesões.

Guarde bem todas as advertências e instruções para futura referência.

O termo “Ferramenta eléctrica” utilizado a seguir nas indicações de advertência, refere-se a ferramentas eléctricas operadas com corrente de rede (com cabo de rede) e a ferramentas eléctricas operadas com acumulador (sem cabo de rede).

1) Segurança da área de trabalho

- a) **Mantenha a sua área de trabalho sempre limpa e bem iluminada.** Desordem ou áreas de trabalho insuficientemente iluminadas podem levar a acidentes.
- b) **Não trabalhar com a ferramenta eléctrica em áreas com risco de explosão, nas quais se encontrem líquidos, gases ou pós inflamáveis.** Ferramentas eléctricas produzem faíscas que podem provocar a ignição de pó e vapores.
- c) **Mantenha crianças e outras pessoas afastadas da ferramenta eléctrica durante o trabalho com a ferramenta.** Distrações podem causar a falta de controle sobre o aparelho.

2) Segurança eléctrica

- a) **A ficha da ferramentas eléctricas devem caber na tomada. A ficha não deve ser modificada de modo algum. Não utilize quaisquer fiches de adaptação junto com ferramentas eléctricas ligadas à terra.** Fichas sem modificações e tomadas adequadas reduzem o risco de choques eléctricos.
- b) **Evite que o corpo entre em contacto com superfícies ligadas à terra, como por exemplo tubos, radiadores, fogões e geladeiras.** Há um risco elevado de choques eléctricos, caso o corpo for ligado à terra.
- c) **A ferramenta eléctrica não deve ser exposta à chuva nem humidade.** A penetração de água na ferramenta eléctrica aumenta o risco de choques eléctricos.
- d) **Não deverá utilizar o cabo para outras finalidades. Jamais utilizar o cabo para transportar a ferramenta eléctrica, para pendurá-la, nem para puxar a ficha da tomada. Manter o cabo afastado de calor, óleo, cantos afiados ou partes do aparelho em movimento.** Cabos danificados ou emaranhados aumentam o risco de um choque eléctrico.

- e) **Ao trabalhar com a ferramenta eléctrica ao ar livre, use um cabo de extensão apropriado para áreas externas.** O uso de um cabo apropriado para áreas externas reduz o risco de choques eléctricos.
 - f) **Se não for possível evitar o funcionamento da ferramenta eléctrica em áreas húmidas, deverá ser utilizado um disjuntor de corrente de avaria.** A utilização de um disjuntor de corrente de avaria reduz o risco de um choque eléctrico.
- 3) Segurança de pessoas**
- a) **Esteja alerta, observe o que está a fazer, e tenha prudência ao trabalhar com a ferramenta eléctrica. Não use a ferramenta eléctrica se estiver fatigado ou sob a influência de drogas, álcool ou medicamentos.** Um momento de falta de atenção durante a operação da ferramenta eléctrica pode causar graves lesões.
 - b) **Usar um equipamento pessoal de protecção. Sempre utilizar um óculos de protecção.** Equipamento de segurança, como por exemplo, máscara de protecção contra pó, sapatos de segurança anti-derrapantes, capacete de segurança ou protecção auricular, de acordo com o tipo e aplicação da ferramenta eléctrica, reduzem o risco de lesões.
 - c) **Evitar uma colocação em funcionamento involuntária. Assegure-se de que a ferramenta eléctrica esteja desligada, antes de conectá-la à alimentação de rede e/ou ao acumulador, antes de levantá-la ou de transportá-la.** Se tiver o dedo no interruptor ao transportar a ferramenta eléctrica ou se o aparelho for conectado à alimentação de rede enquanto estiver ligado, poderão ocorrer acidentes.
 - d) **Remover chaves de ajustes ou chaves de fenda, antes de ligar a ferramenta eléctrica.** Uma chave de fenda ou chave de ajuste que se encontre numa parte móvel do aparelho, pode levar a lesões.
 - e) **Evite uma posição anormal. Mantenha uma posição firme e mantenha sempre o equilíbrio.** Desta forma é mais fácil controlar a ferramenta eléctrica em situações inesperadas.
 - f) **Use roupa apropriada. Não use roupa larga ou jóias. Mantenha o cabelo, roupa e luvas afastadas de partes em movimento.** Roupas largas, jóias ou cabelos longos podem ser agarradas por partes em movimento.
 - g) **Se for prevista a montagem de dispositivos de aspiração de pó e de dispositivos de recolha, assegure-se de que estão conectados e que sejam utilizados de forma correcta.** A utilização de uma aspiração de pó pode reduzir o perigo devido ao pó.
- 4) Utilização e manuseio cuidadoso de ferramentas eléctricas**
- a) **Não sobrecarregue a ferramenta eléctrica. Use para o seu trabalho a ferramenta eléctrica correcta.** A ferramenta correcta realizará o trabalho de forma melhor e mais segura dentro da faixa de potência indicada.
 - b) **Não utilize a ferramenta eléctrica se o interruptor não puder ser ligado nem desligado.** Qualquer ferramenta eléctrica que não possa ser controlada através do interruptor de ligar-desligar, é perigosa e deve ser reparada.
 - c) **Puxar a ficha da tomada e/ou remover o acumulador antes de executar ajustes no aparelho, de substituir acessórios ou de guardar o aparelho.** Esta medida de segurança evita o arranque involuntário da ferramenta eléctrica.
 - d) **Guarde ferramentas eléctricas que não estiverem sendo utilizadas, for a do alcance de crianças. Não permita que o aparelho seja utilizado por pessoas não familiarizadas com o mesmo ou que não tenham lido estas instruções.** Ferramentas eléctricas são perigosas nas mãos de pessoas sem treinamento.
 - e) **Trate a sua ferramenta eléctrica com cuidado. Verifique se as partes móveis do aparelho funcionam perfeitamente e não emperram, se há peças quebradas ou danificadas, que possam influenciar o funcionamento do aparelho. Peças danificadas devem ser reparadas antes da utilização do aparelho.** Muitos acidentes tem como causa uma manutenção insuficiente das ferramentas eléctricas.
 - f) **Mantenha as ferramentas de corte sempre afiadas e limpas.** Ferramentas de cortes devidamente tratadas, com cantos afiados travam com menos frequência e podem ser controladas com maior facilidade.

- g) **Utilizar a ferramenta eléctrica, acessórios, ferramentas de aplicação, etc. conforme estas instruções. Considerar as condições de trabalho e a tarefa a ser executada.** A utilização de ferramentas eléctricas para outras tarefas a não ser as aplicações previstas, pode levar a situações perigosas.

5) Serviço

A sua ferramenta eléctrica só deve ser reparada por pessoal qualificado e só devem ser colocadas peças sobressalentes originais. Desta forma é assegurada a segurança da ferramenta eléctrica.

1.3 Instruções de segurança

A designação garras de fixação engloba também as garras intermédias, os anéis de fixação e as anilhas de fixação.

Nunca coloque os dedos ou outras partes do corpo na área de trabalho do cilindro e das maxilas de compressão!

Antes de quaisquer trabalhos na máquina, desligar a ficha da tomada.

Se o aparelho for danificado de modo a que peças eléctricas ou de accionamento tenham ficado expostas, desligar imediatamente a ficha de rede e contactar o serviço de pós-venda! De reparações indevidas podem resultar perigos consideráveis para o utilizador!

Apenas as pessoas instruídas relativamente à operação da máquina podem produzir uniões de compressão de tubos com a ROMAX® AC ECO!

A máquina pode ser utilizada apenas com a maxila de compressão colocada! A maxila de compressão tem de estar em perfeitas condições técnicas.

Apenas uma máquina sem quaisquer tipos de avarias pode ser colocada em funcionamento!

Os trabalhos de manutenção e reparação podem ser realizados apenas por oficinas especializadas autorizadas pela empresa ROTHENBERGER!

Utilize apenas maxilas de compressão e sistemas de acessórios de tubagens para compressão adequados e recomendados pela ROTHENBERGER Werkzeuge GmbH!

Após a colocação da maxila de compressão, verifique se o trinco está bem engatado!

Em caso de avaria durante o processo de compressão, prima a tecla de PARAGEM DE EMERGÊNCIA!

Após a compressão, verifique se a união de tubos apresenta um ajuste fixo!

As uniões de tubos que não estejam correctas têm de ser novamente comprimidas com um novo acessório de tubagem!


Devem ser respeitadas as directrizes de colocação dos fabricantes de acessórios de tubagens e de tubos.

No caso de prensagem de juntas (pressfittings) não vedadas deve-se garantir que não possa penetrar humidade e/ou água corrente para o interior da máquina!

Depois dos trabalhos de instalação deve-se verificar o sistema de tubagem, com meios de verificação adequados, face à estanquidade!

2 Dados técnicos

Tensão	~ 230 V (110 V)
Potência absorvida nominal	280 W
Velocidade de rotação do motor	14 000 min ⁻¹
Potência do êmbolo	max. 34 kN
Tempo de compressão (de acordo com a dimensão nominal)	cerca de 6-8 s
Dimensões (CxLxA)	410x80x170 mm
Peso	cerca de 4,5 kg
Gama de trabalho (Dependente do sistema)	Ø 12 – 110 mm
Temperatura de utilização	0 – 40 °C

Classe de protecção II / 

Tipo de protecção IP 20

Modo de operação S3

Nível de pressão acústica (L_{pA}) 93 dB (A) † K_{pA} 3 dB (A)

Nível da potência acústica (L_{WA}) 106 dB (A) † K_{WA} 3 dB (A)

O nível de ruído durante o trabalho pode ultrapassar os 85 dB (A). Usar protectores de ouvidos!
Valores medidos apurados em conformidade com a norma EN 60745-1:2010.

Valor total de vibração $\leq 2,5 \text{ m/s}^2$; $K = 1,5 \text{ m/s}^2$

O nível de vibrações indicado nestas instruções foi medido de acordo com um processo de medição normalizado pela norma EN 60745 e pode ser utilizado para a comparação de ferramentas eléctricas. Ele também é apropriado para uma avaliação provisória da carga de vibrações.



O nível de vibrações indicado representa as aplicações principais da ferramenta eléctrica. Se, contudo, a ferramenta eléctrica for utilizada para outras aplicações, com acessórios diferentes, com outras ferramentas de trabalho ou com manutenção insuficiente, é possível que o nível de vibrações seja diferente. Isto pode aumentar sensivelmente a carga de vibrações para o período completo de trabalho.

Para uma estimacão exacta da carga de vibrações, também deveriam ser considerados os períodos nos quais o aparelho está desligado ou funciona, mas não está sendo utilizado. Isto pode reduzir a carga de vibrações durante o completo período de trabalho.

Além disso também deverão ser estipuladas medidas de segurança para proteger o operador contra o efeito de vibrações, como por exemplo: manutenção de ferramentas eléctricas e de ferramentas de trabalho, manter as mãos quentes e organização dos processos de trabalho.

3 Função do aparelho

3.1 Ligação à rede

Ligar apenas a corrente alternada monofásica e exclusivamente à tensão de rede indicada na placa de potência. A ligação é também possível a tomadas sem contacto de segurança, uma vez que a construção possui uma classe de protecção II.

3.2 Tecla de PARAGEM DE EMERGÊNCIA (A)

Caso existe perigo para a pessoa ou para a máquina durante a compressão, premir imediatamente a tecla de PARAGEM DE EMERGÊNCIA e largar a tecla ON! A válvula abre e o êmbolo regressa à posição inicial.

3.3 Ligar (B)

Premir uma das duas teclas ON até o processo de compressão estar concluído.

3.4 Colocação da maxila de compressão (C)

Desligar a ficha de rede!

- Abrir o trinco.
- Dependendo da aplicação, inserir a maxila de compressão adequada.
- Engatar o trinco.

Depois de cada substituição de maxila de compressão verificar com atenção se a maxila de compressão inserida corresponde ao contorno a comprimir e à largura nominal do acessório da tubagem a comprimir. Efectuando um controlo visual, certificar-se de que a maxila de compressão está totalmente fechada no final do processo de compressão.

Dependendo do campo de aplicação, é possível rodar a maxila de compressão em 270°.

Utilizar apenas sistemas de acessórios de tubagens para compressão em conformidade com o sistema, bem como maxilas de compressão concebidas para os mesmos. A largura nominal da maxila de compressão tem de corresponder à largura nominal do acessório de tubagem para compressão.



Ao introduzir o sistema de acessórios de tubagens para compressão / sistemas de tubos, existe perigo de esmagamento para os dedos ou outras partes do corpo na área da maxila de compressão!

→ Inserir o acessório de tubagem sobre o tubo. Afastar as maxilas de compressão e inserir o tubo com o acessório de tubagem na perpendicular.



Entre o contorno de compressão e o acessório não podem existir corpos estranhos. O não cumprimento desta norma origina falhas na compressão!

→ Premir uma das duas teclas On até o processo de compressão estar concluído; de seguida, largar a tecla ON.

→ Afastar as maxilas de compressão e retirar o aparelho do local de compressão.

Não efectuar o arranque da máquina durante o retorno do pistão ou no caso de o botão de emergência ser premido!

4 Conservação e manutenção

Antes de quaisquer trabalhos, desligar a ficha de rede!

Verificar a funcionalidade das maxilas de compressão. Maxilas de compressão danificadas já não podem ser utilizadas, devendo ser enviadas para uma oficina especializada autorizada da ROTHENBERGER.

Verificar a facilidade de movimento das maxilas de compressão e dos rolos de compressão.

Controlar regularmente o trinco quanto a danificações. Os trincos danificados devem ser substituídos numa oficina especializada autorizada da ROTHENBERGER.

Depois de terminados os trabalhos, o trinco e as maxilas de compressão, limpar e lubrificar os rolos de compressão.

O contorno de compressão tem de estar isento de massa consistente.

Outros trabalhos de manutenção e reparação podem ser efectuados apenas por uma oficina especializada autorizada da ROTHENBERGER.

No caso de uma selagem danificada, cessará o direito a garantia.

Após 10.000 processos de compressão, ou 1 anos a máquina deve ser submetida a manutenção numa oficina especializada autorizada da ROTHENBERGER.

Máquina de eletro-hidráulico não loja de 3 horas a -5 ° C.

Enviar a máquina apenas na mala de transporte prevista para o efeito.

5 Acessórios

Nome do acessório	Número de peça da ROTHENBERGER
ROMAX AC ECO, M15-22-28 mm	15750
ROMAX AC ECO, SV15-22-28 mm	15740
ROMAX AC ECO, U16-20-25 mm	15760
ROMAX AC ECO, G16-20-26 mm	15765
ROMAX AC ECO, TH16-20-26 mm	15730
Mala de plástico para ROMAX Pressliner	F81664
ROMAX AC ECO máquina básica 230V	015705P
Acessórios adicionais e peças de reposição	www.rothenberger.com

6 Serviço de apoio ao cliente

As instalações de assistência da ROTHENBERGER estão disponíveis para ajudá-lo (consulte a lista no catálogo ou online). Estas instalações de assistência colocam também ao seu dispor peças de substituição e assistência.

Encomende os seus acessórios e peças sobresselentes a um revendedor especialista ou de RoService+ online:

Telefone: + 49 (0) 61 95 / 800 – 8200

Fax: + 49 (0) 61 95 / 800 – 7491

Email: service@rothenberger.com

www.rothenberger.com

7 Eliminação

Algumas partes do equipamento são materiais valiosos e podem ser reciclados. Para este fim, há empresas de reciclagem autorizadas e certificadas à sua disposição. Para eliminar as partes não-recicláveis (p. ex. Sucata electrónica) de modo compatível com o ambiente, por favor, entre em contacto com a respectiva autoridade de reciclagem local.

Só para países UE:



Não deite ferramentas eléctricas para o lixo doméstico! De acordo com a Directiva Europeia 2012/19/EU relativa aos resíduos de equipamentos eléctricos e electrónicos e a sua transposição para Direito nacional é obrigatório recolher separadamente ferramentas eléctricas fora de uso e conduzi-las à reciclagem.

1	Henvisninger til sikkerheden	51
1.1	Formålsbestemt anvendelse	51
1.2	Generelle advarselshenvisninger for el-værktøj	51
1.3	Sikkerhedsinstruktioner	52
2	Tekniske data	53
3	Apparatets funktion	54
3.1	Nettilslutning	54
3.2	NØDSTOP-tast (A)	54
3.3	Tænd (B)	54
3.4	Isætning af pressebakke (C)	54
3.5	Drejning af pressebakke (D)	54
3.6	Betjening (E)	54
4	Pleje og eftersyn	54
5	Tilbehør	55
6	Kundeservice	55
7	Affaldsbehandling	55

Symboleri denne dokumentation:



Fare!

Dette tegn advarer mod personskader.



Pas på!

Dette tegn advarer mod ting- eller miljøskader.



Opfordrer til handling

1.1 Formålsbestemt anvendelse

ROMAX® AC ECO er udelukkende beregnet til brug af pressebakker, som fremstilles af ROTHENBERGER, eller som er blevet erklæret egnede af ROTHENBERGER, f.eks. pressebakker fra firmaerne MAPRESS, Viega, Geberit, Uponor m.m.

Maskinen og pressebakkerne er udelukkende bygget til komprimering af rør og rørfittings, som de pågældende pressebakker er konstrueret til. Anden anvendelse eller anvendelse, som overskrider rammerne herfor, er ikke i overensstemmelse med formålsbestemt anvendelse.

ROTHENBERGER kan ikke drages til ansvar for følger og skader, som måtte være en konsekvens heraf, ej heller for følger og skader, som måtte være en konsekvens af brug af pressebakker fra andre producenter.

Med til formålsbestemt anvendelse hører også, at betjeningsvejledningen iagttages, at anvisninger vedrørende eftersyn og vedligeholdelse samt alle gældende sikkerhedsbestemmelser følges.

ROMAX® AC ECO er en håndført elektrisk maskine og må ikke anvendes stationært!

Maskinen må kun anvendes i overensstemmelse med dens tiltænkte formål, således som beskrevet.

1.2 Generelle advarselshenvisninger for el-værktøj



ADVARSEL!

Læs alle advarselshenvisninger og instrukser.

I tilfælde af manglende overholdelse af advarselshenvisningerne og instrukserne er der risiko for elektrisk stød, brand og/eller alvorlige kvæstelser.

Opbevar alle advarselshenvisninger og instrukser til senere brug.

Det i advarselshenvisningerne benyttede begreb „el-værktøj“ refererer til netdrevet el-værktøj (med netkabel) og akkudrevet el-værktøj (uden netkabel).

1) Sikkerhed på arbejdspladsen

- Sørg for, at arbejdsområdet er rent og rigtigt belyst.** Uorden eller uoplyste arbejdsområder øger faren for uheld.
- Brug ikke el-værktøjet i eksplosionsfarlige omgivelser, hvor der findes brændbare væsker, gasser eller støv.** El-værktøj kan slå gnister, der kan antænde støv eller dampe.
- Sørg for, at andre personer og ikke mindst børn holdes væk fra arbejdsområdet, når maskinen er i brug.** Hvis man distraheres, kan man miste kontrollen over maskinen.

2) Elektrisk sikkerhed

- El-værktøjets stik skal passe til kontakten. Stikket må under ingen omstændigheder ændres. Brug ikke adapterstik sammen med jordforbundet el-værktøj.** Uændrede stik, der passer til kontakterne, nedsætter risikoen for elektrisk stød.
- Undgå kropskontakt med jordforbundne over- flader som f.eks. rør, radiatorer, komfurer og køleskabe.** Hvis din krop er jordforbundet, øges risikoen for elektrisk stød.
- Maskinen må ikke udsættes for regn eller fugt.** Indtrængning af vand i maskinen øger risikoen for elektrisk stød.
- Brug ikke ledningen til formål, den ikke er beregnet til (f.eks. må man aldrig bære maskinen i ledningen, hænge maskinen op i ledningen eller rykke i ledningen for at trække stikket ud af kontakten). Beskyt ledningen mod varme, olie, skarpe kanter eller maskindele, der er i bevægelse.** Beskadigede eller indviklede ledninger øger risikoen for elektrisk stød.
- Hvis maskinen benyttes i det fri, må der kun benyttes en forlængerledning, der er godkendt til udendørs brug.** Brug af forlængerledning til udendørs brug nedsætter risikoen for elektrisk stød.
- Hvis det ikke kan undgås at bruge el-værktøjet i fugtige omgivelser, skal der bruges et HFI-relæ.** Brug af et HFI-relæ reducerer risikoen for at få elektrisk stød.

3) Personlig sikkerhed

- a) **Det er vigtigt at være opmærksom, se, hvad man laver, og bruge el-værktøjet fornuftigt. Brug ikke noget el-værktøj, hvis du er træt, har nydt alkohol eller er påvirket af medikamenter eller euforiserende stoffer.** Få sekunders uopmærksomhed ved brug af el-værktøjet kan føre til alvorlige personskader.
 - b) **Brug beskyttelsesudstyr og hav altid beskyttelsesbriller på.** Brug af sikkerhedsudstyr som f.eks. støvmaske, skridsikkert fodtøj, beskyttelseshjelm eller høreværn afhængig af maskintype og anvendelse nedsætter risikoen for personskader.
 - c) **Undgå utilsigtet igangsætning. Kontrollér, at el-værktøjet er slukket, før du tilslutter det til strømtilførslen og/eller akkuen, løfter eller bærer det.** Undgå at bære el-værktøjet med fingeren på afbryderen og sørg for, at el-værktøjet ikke er tændt, når det slutes til nettet, da dette øger risikoen for personskader.
 - d) **Gør det til en vane altid at fjerne indstillingsværktøj eller skruenøgle, før el-værktøjet tændes.** Hvis et stykke værktøj eller en nøgle sidder i en roterende maskindel, er der risiko for personskader.
 - e) **Undgå en anormal legemsposition. Sørg for at stå sikkert, mens der arbejdes, og kom ikke ud af balance.** Dermed har du bedre muligheder for at kontrollere el-værktøjet, hvis der skulle opstå uventede situationer.
 - f) **Brug egnet arbejdstøj. Undgå løse beklædningsgenstande eller smykker. Hold hår, tøj og handsker væk fra dele, der bevæger sig.** Dele, der er i bevægelse, kan gribe fat i løstsiddende tøj, smykker eller langt hår.
 - g) **Hvis støvudsugnings- og opsamlingsudstyr kan monteres, er det vigtigt, at dette tilsluttes og benyttes korrekt.** Brug af en støvopsugning kan reducere støvmængden og dermed den fare, der er forbundet støv.
- 4) Omhyggelig omgang med og brug af el-værktøj**
- a) **Undgå overbelastning af maskinen. Brug altid en maskine, der er beregnet til det stykke arbejde, der skal udføres.** Med den rigtige maskine arbejder man bedst og mest sikkert inden for det angivne effektområde.
 - b) **Brug ikke en maskine, hvis afbryder er defekt.** En maskine, der ikke kan startes og stoppes, er farlig og skal repareres.
 - c) **Træk stikket ud af stikkontakten og/eller fjern akkuen, inden maskinen indstilles, der skiftes tilbehørsdele, eller maskinen lægges fra.** Disse sikkerhedsforanstaltninger forhindrer utilsigtet start af el-værktøjet.
 - d) **Opbevar ubenyttet el-værktøj uden for børns rækkevidde. Lad aldrig personer, der ikke er fortrolige med maskinen eller ikke har gennemlæst disse instrukser, benytte maskinen.** El-værktøj er farligt, hvis det benyttes af ukundige personer.
 - e) **El-værktøjet bør vedligeholdes omhyggeligt. Kontroller, om bevægelige maskindele fungerer korrekt og ikke sidder fast, og om delene er brækket eller beskadiget, således at el-værktøjets funktion påvirkes. Få beskadigede dele repareret, inden maskinen tages i brug.** Mange uheld skyldes dårligt vedligeholdte el-værktøjer.
 - f) **Sørg for, at skæreværktøjer er skarpe og rene.** Omhyggeligt vedligeholdte skæreværktøjer med skarpe skærekanter sætter sig ikke så hurtigt fast og er nemmere at fjerne.
 - g) **Brug el-værktøj, tilhører, indsatsværktøj osv. iht. disse instrukser. Tag hensyn til arbejdsforholdene og det arbejde, der skal udføres.** Anvendelse af el-værktøjet til formål, som ligger uden for det fastsatte anvendelsesområde, kan føre til farlige situationer.
- 5) Service**
- Sørg for, at el-værktøj kun repareres af kvalificerede fagfolk, og at der kun benyttes originale reservedele.** Dermed sikres størst mulig maskinsikkerhed.

1.3 Sikkerhedsinstruktioner

Betegnelsen pressebakker omfatter ligeledes mellembakker, presseringe og presseslynger. Hold fingre og andre legemsdele borte fra cylinderens og pressebakkernes arbejdszone! Træk stikket ud af stikkontakten, inden arbejder på maskinen påbegyndes.

Hvis maskinen beskadiges i en sådan grad, at elektriske dele eller drivdele blotlægges, skal netstikket omgående trækkes ud; kontakt kundeservice! Usagkyndig udført reparation kann medføre alvorlig fare for brugeren!

Kun personer, som er blevet instrueret i betjeningsproceduren, må fremstille rørpresamlinger med ROMAX® AC ECO!

Maskinen må kun anvendes med indsat pressebakke! Pressebakken skal være i teknisk fejlfri stand.

Tag kun maskinen i anvendelse, hvis den arbejder uden driftsforstyrrelser!

Vedligeholdelses- og reparationsarbejde må kun udføres af serviceværksteder, som er autoriseret af ROTHENBERGER!

Brug kun egnede pressebakker og pressefittingsystemer, som er blevet anbefalet af ROTHENBERGER Werkzeuge GmbH!

Kontroller, efter at pressebakkerne er sat i, at riglen sidder helt fast!

I tilfælde af driftsforstyrrelse under presseprocessen: Tryk på NØDSTOP-tasten!

Kontroller efter presningen, om rørforbindelsen sidder godt fast!


Rørforbindelser, som ikke er i orden, skal presses igen med en ny fitting!

Retningslinjer om udlægning af fittings og rør fra producenterne skal følges.

Kontroller ved klemninger af utætte pressfittings at der ikke trænger fugt eller flydende vand ind i maskinens indre!

Kontroller rørsystemets tæthed med egnede kontrolmidler når installationsarbejdet er udført!

2 Tekniske data

Spænding.....	~ 230 V (110 V)
Nominel optagen effekt.....	280 W
Motoromdrejningstal.....	14 000 min ⁻¹
Stempelkraft.....	max. 34 kN
Pressetid (alt efter nominel bredde).....	ca. 6-8 s
Mål (LxBxH).....	410x80x170 mm
Vægt.....	ca. 4,5 kg
Arbejdsområde (Afhængige system).....	Ø 12 – 110 mm
Brugstemperatur.....	0 – 40 °C
Beskyttelsesklasse.....	II / 
Kapslingsgrad.....	IP 20
Driftsform.....	S3
Støjniveau (L _{pA}).....	93 dB (A) K _{pA} 3 dB (A)
Lydeffektniveau (L _{WA}).....	106 dB (A) K _{WA} 3 dB (A)
Støjniveauet kan under arbejdet overskride 85 dB (A). Brug høreværm!	
Værdier målt i.h.t. EN 60745-1:2010.	
Samlet svingningsværdi.....	≤ 2,5 m/s ² K= 1,5m/s ²

Det svingningsniveau, der er angivet i nærværende instruktioner, er blevet målt iht. en standardiseret måleproces i EN 60745, og kan bruges til at sammenligne el-værktøjer. Det er også egnet til en foreløbig vurdering af svingningsbelastningen.



Det angivende svingningsniveau repræsenterer de væsentlige anvendelser af el-værktøjet. Hvis el-værktøjet dog anvendes til andre formål, med forskellige tilbehørsdele, med afvigende indsatsværktøj eller utilstrækkelig vedligeholdelse, kan svingningsniveauet afvige. Dette kan føre til en betydelig forøgelse af svingningsbelastningen i hele arbejdstidsrummet.

Til en nøjagtig vurdering af svingningsbelastningen bør der også tages højde for de

tider, i hvilke værktøjet er slukket eller godt nok kører, men rent faktisk ikke anvendes. Dette kan føre til en betydelig reduktion af svingningsbelastningen i hele arbejdstidsrummet.

Fastlæg ekstra sikkerhedsforanstaltninger til beskyttelse af brugeren mod svingningers virkning som f.eks.: Vedligeholdelse af el-værktøj og indsatsværktøj, holde hænder varme, organisation af arbejdsforløb.

3 Apparats funktion

3.1 Nettilslutning

Tilslutning kun til enfaset vekselstrøm og kun med den netspænding, som står angivet på mærkepladen. Tilslutning kann også ske til stikdåser uden beskyttelseskontakt, da der er tale om en konstruktion af kapslingsklasse II.

3.2 NØDSTOP-tast (A)

Hvis der under presningen opstår fare for menneske eller maskine, skal NØDSTOP-tasten omgående trykkes ind, og TÆND-knappen slippes! Ventilen åbner, og stemplet kører tilbage i udgangsposition.

3.3 Tænd (B)

Tryk på en af de to TÆND-knapper, indtil presningen er afsluttet.

3.4 Isætning af pressebakke (C)

Træk netstikket ud!

- Åbn riglen.
- Pres en pressebakke ind, afhængig af anvendelsesformålet.
- Fikser riglen.

Hver gang efter at pressebakken er blevet skiftet, skal det kontrolleres grundigt, om den indlagte pressebakke passer til den kontur, der skal presses, og til rørstykkets lysning. Kontroller ved visuel kontrol, om pressebakken er lukket helt til, når presningen er afsluttet.

3.5 Drejning af pressebakke (D)

Pressebakken kan drejes 270° om, alt efter anvendelsesformål.

3.6 Bøtjening (E)

Brug kun systemkonforme pressfittingsystemer og pressebakker, som er bygget hertil. Pressebakkens lysning skal svare til pressfittingsens lysning.



Når rør-/pressfittingsystemet indføres, er der fare for klemning af fingre eller andre legemsdele i området omkring pressebakken!

- Pres pressefitting på rør. Pres pressebakkerne fra hinanden, og ilæg rør med pressefitting i en ret vinkel.
- ! Pres pressefitting på rør. Pres pressebakkerne fra hinanden, og ilæg rør med pressefitting i en ret vinkel!
- Tryk på en af de to TÆND-knapper, indtil presningen er afsluttet; slip herefter TÆNDknappen.
- Pres pressebakkerne fra hinanden, og fjern maskinen fra pressestedet.

Maskinen må ikke startes, mens stemplet kører tilbage, eller når nødafbryderen er trykket ned!

4 Pleje og eftersyn

Træk altid stikket ud som det første!

Brug kun Kontroller, at pressebakkerne fungerer. Beskadigede pressebakker må ikke længere anvendes og skal indsendes til autoriseret ROTHENBERGER serviceværksted.

Kontroller, at pressebakkerne og presserullerne går let og gnidningsløst.

Kontroller med jævne mellem mellem riglen for skader.

En beskadiget rigel skal fornyes på et autoriseret ROTHENBERGER serviceværksted.

Når arbejdet er udført, skal presserullerne, rigel og pressebakker renses og smøres.

Rens og smør rigel og pressebakker.

Pressekonturen skal holdes fri for fedt.

Yderligere arbejde med vedligeholdelse, reparation og eftersyn må kun udføres af autoriseret ROTHENBERGER-serviceværksted. Er forsejlingen brudt eller beskadiget, mister garantien sin gyldighed.

Efter 10.000 presninger eller 1 år skal maskinen til eftersyn på autoriseret ROTHENBERGER serviceværksted.

EI-hydraulisk maskine ikke længere Store end 3 timer ved -5 ° C.

Maskinen skal indsendes i en transportkuffert.

5 Tilbehør

Navn på tilbehør	ROTHENBERGER delnummer
ROMAX AC ECO, M15-22-28 mm	15750
ROMAX AC ECO, SV15-22-28 mm	15740
ROMAX AC ECO, U16-20-25 mm	15760
ROMAX AC ECO, G16-20-26 mm	15765
ROMAX AC ECO, TH16-20-26 mm	15730
Kuffret ud plastikfor ROMAX Pressliner	F81664
ROMAX AC ECO basismaskine 230V	015705P
Yderligere tilbehør og reservedele	www.rothenberger.com

6 Kundeservice

ROTHENBERGER servicesteder er til rådighed til at hjælpe dig (se listen i kataloget eller online) og reservedele og service er også tilgængelig via de samme servicesteder.

Du kan bestille tilbehør og reservedele fra din forhandler og via RoService+ online:

Telefon: + 49 (0) 61 95 / 800 – 8200

Fax: + 49 (0) 61 95 / 800 – 7491

Email: service@rothenberger.com

www.rothenberger.com

7 Affaldsbehandling

Dele af apparatet er af brugbart materiale og kann genbruges. Hertil står autoriserede og certificerede genbrugsvirksomheder til rådighed. Til miljøvenlig affaldsbehandling af ikke brugbart materiale (f.eks. elektronikaffald) vær venlig at spørge den myndighed, hvorunder det sorteres.

Kun til EU-lande:



Elektrisk værktøj må ikke smides ud med det almindelige affald! I henhold til det Europæiske Direktiv 2012/19/EU om affald af elektrisk- og elektronisk udstyr og gennemførelsen i national lovgivning skal ikke længere brugbart elektrisk værktøj indsamles separat og tilføres en recyclingsproces.

1	Anvisningar om säkerhet	57
1.1	Föreskriven användning	57
1.2	Allmänna säkerhetsanvisningar för elverktyg	57
1.3	Säkerhetsanvisningar	58
2	Teknisk data	59
3	Apparatens funktion	60
3.1	Nätanslutning	60
3.2	NÖD-STOPP-knapp (A).....	60
3.3	Tillkoppling (B).....	60
3.4	Sätta i pressbacken (C)	60
3.5	Vända pressbackarna (D).....	60
3.6	Manövrering (E).....	60
4	Skötsel och underhåll.....	60
5	Tillbehör	61
6	Kundservice	61
7	Avfallshantering.....	61

Symboler i detta dokument:

**Fara!**

Denna symbol varnar för personskador.

**OBS!**

Denna symbol varnar för skador på material eller miljö.

**Upplmaning till handlande**

1.1 Föreskriven användning

ROMAX® AC ECO ska uteslutande användas tillsammans med pressbackar som ROTHENBERGER har tillverkat, resp som ROTHENBERGER har godkänt, som t ex från firmorna MAPRESS, Viega, Geberit, Uponor och andra.

Produkten och pressbackarna ska uteslutande används för att pressning av rör och armaturer för vilka pressbackarna speciellt är avsedda för. All annan användning strider mot den föreskrivna användningen och är därför inte tillåten.

ROTHENBERGER ansvarar inte för skador som följd av att produkten används på annat än föreskrivet sätt eller om pressbackar av andra tillverkade än de som ROTHENBERGER har godkänt används.

Till den föreskrivna användningen räknas också att anvisningarna i bruksanvisningen beaktas och att man följer de angivna inspektions- och underhållsintervallerna samt att alla tillämpliga säkerhetsbestämmelser beaktas.

ROMAX AC ECO är ett handstyrt elverktyg, därför är det inte tillåtet att använda det stationärt!

Denna produkt får endast användas på föreskrivet sätt och för det föreskrivna användningsområdet.

1.2 Allmänna säkerhetsanvisningar för elverktyg



VARNING!

Läs noga igenom alla säkerhetsanvisningar och instruktioner.

Fel som uppstår till följd av att säkerhetsanvisningarna och instruktionerna inte följts kan orsaka elstöt, brand och/eller allvarliga personskador.

Förvara alla varningar och anvisningar för framtida bruk.

Nedan använt begrepp "Elverktyg" hänförs sig till nätdrivna elverktyg (med nätsladd) och till batteridrivna elverktyg (sladdlösa).

1) Arbetsplatssäkerhet

- Håll arbetsplatsen ren och välbelyst.** Oordning på arbetsplatsen och dåligt belyst arbetsområde kan leda till olyckor.
- Använd inte elverktyget i explosionsfarlig omgivning med brännbara vätskor, gaser eller damm.** Elverktygen alstrar gnistor som kann antända dammet eller gaserna.
- Håll under arbetet med elverktyget barn och obehöriga personer på betryggande avstånd.** Om du störs av obehöriga personer kan du förlora kontrollen över elverktyget.

2) Elektrisk säkerhet

- Elverktygets stickpropp måste passa till vägguttaget. Stickproppen får absolut inte förändras. Använd inte adapterkontakter tillsammans med skyddsjordade elverktyg.** Oförändrade stickproppar och passande vägguttag reducerar risken för elektriskt slag.
- Undvik kroppskontakt med jordade ytor som t. ex. rör, värmeelement, spisar och kylskåp.** Det finns en större risk för elektriskt slag om din kropp är jordad.
- Skydda elverktyget mot regn och väta.** Tränger vatten in i ett elverktyg ökar risken för elektriskt slag.
- Missbruka inte nätsladden och använd den inte för att bära eller hänga upp elverktyget och inte heller för att dra stickproppen ur vägguttaget. Håll nätsladden på avstånd från värme, olja, skarpa kanter och rörliga maskindelar.** Skadade eller tilltrasslade ledningar ökar risken för elektriskt slag.
- När du arbetar med ett elverktyg utomhus använd endast förlängningssladdar som är godkända för utomhusbruk.** Om en lämplig förlängningssladd för utomhusbruk används minskar risken för elektriskt slag.
- Använd ett felströmsskydd om det inte är möjligt att undvika elverktygets användning i fuktig miljö.** Felströmsskyddet minskar risken för elstöt.

3) Personssäkerhet

- a) **Var uppmärksam, kontrollera vad du gör och använd elverktyget med förnuft. Använd inte elverktyget när du är trött eller om du är påverkad av droger, alkohol eller mediciner.** Under användning av elverktyg kan även en kort ouppmärksamhet leda till allvarliga kroppsskador.
 - b) **Bär alltid personlig skyddsutrustning och skyddsglasögon.** Den personliga skyddsutrustningen som t. ex. dammfiltermask, halkfria säkerhetsskor, hjälm eller hörselskydd – med beaktande av elverktygets modell och driftsätt – reducerar risken för kroppsskada.
 - c) **Undvik oavsiktlig igångsättning. Kontrollera att elverktyget är frånkopplat innan du ansluter stickproppen till vägguttaget och/eller ansluter/tar bort batteriet, tar upp eller bär elverktyget.** Om du bär elverktyget med fingret på strömställaren eller ansluter påkopplat elverktyg till nätströmmen kann olycka uppstå.
 - d) **Ta bort alla inställningsverktyg och skruvnycklar innan du kopplar på elverktyget.** Ett verktyg eller en nyckel i en roterande komponent kann medföra kroppsskada.
 - e) **Undvik onormala kroppsställningar. Se till att du står stadigt och håller balansen.** I detta fall kan du lättare kontrollera elverktyget i oväntade situationer.
 - f) **Bär lämpliga kläder. Bär inte löst hängande kläder eller smycken. Håll håret, kläderna och handskarna på avstånd från rörliga delar.** Löst hängande kläder, smycken och långt hår kann dras in av roterande delar.
 - g) **När elverktyg används med dammutsugnings- och –uppsamlingsu-trustning, se till att dessa är rätt monterade och används på korrekt sätt.** Användning av dammutsugning minskar de risker damm orsakar.
- 4) Korrekt användning och hantering av elverktyg**
- a) **Överbelasta inte elverktyget. Använd för aktuellt arbete avsett elverktyg.** Med ett lämpligt elverktyg kan du arbeta bättre och säkrare inom angivet effektområde.
 - b) **Ett elverktyg med defekt strömställare får inte längre användas.** Ett elverktyg som inte kann kopplas in eller ur är farligt och måste repareras.
 - c) **Dra stickproppen ur vägguttaget och/eller ta bort batteriet innan inställningar utförs, tillbehör delar byts ut eller elverktyget lagras.** Denna skyddsåtgärd förhindrar oavsiktlig inkoppling av elverktyget.
 - d) **Förvara elverktygen oåtkomliga för barn. Låt elverktyget inte användas av personer som inte är förtrogna med dess användning eller inte läst denna anvisning.** Elverktygen är farliga om de används av oerfarna personer.
 - e) **Sköt elverktyget omsorgsfullt. Kontrollera att rörliga komponenter fungerar felfritt och inte kärvar, att komponenter inte brustit eller skadats; orsaker som kan leda till att elverktygets funktioner påverkas menligt. Låt skadade delar repareras innan elverktyget återanvänds.** Många olyckor orsakas av dåligt skötta elverktyg.
 - f) **Håll skärverktygen skarpa och rena.** Omsorgsfullt skötta skärverktyg med skarpa eggar kommer inte så lätt i kläm och går lättare att styra.
 - g) **Använd elverktyget, tillbehör, insatsverktyg osv. enligt dessa anvisningar. Ta hänsyn till arbetsvillkoren och arbetsmomenten.** Om elverktyget används på ett sätt som det inte är avsett för kan farliga situationer uppstå.
- 5) Service**
- Låt elverktyget repareras endast av kvalificerad fackpersonal och med originalreservdelar.** Detta garanterar att elverktygets säkerhet upprätthålls.

1.3 Säkerhetsanvisningar

Beteckningen pressbackar omfattar också mellanbackar, pressring och presslingor. Gå aldrig med fingrarna eller andra kroppsdelar in i cylinderns och pressbackarnas arbetsområdet!

Drag alltid ut stickkontakten ur eluttaget innan du utför några som helst arbeten på verktyget.

Om verktyget skulle skadas så att elektriska komponenter eller drivkomponenter inte längre är skyddade ska du omgående dra ut stickkontakten ur eluttaget och kontakta närmaste kundservice! Ofackmässigt utförda reparationer kan betyda en allvarlig fara för användaren!

Endast personer som i detalj har informerats om verktyget, dess användning och funktion får tillverka rör-pressförbindningar med ROMAX® AC ECO!

Verktyget får endast användas med isatt pressback! Pressbacken måste vara i absolut felfritt tekniskt tillstånd.

Använd verktyget endast om det verkligen fungerar felfritt!

Underhåll och reparation får endast utföras på en fackverkstad som ROTHENBERGER har auktoriserad!

Använd endast lämpliga och av ROTHENBERGER Werkzeuge GmbH rekommendera pressbackar och pressarmatursystem!

När du har satt i pressbacken måste du absolut kontrollera att förreglingen verkligen har gått i lås ordentligt!

Om en störning resp ett fel registreras i samband med pressningen ska du omgående trycka på NÖD-STOPP-knappen!

Kontrollera efter pressningen att rörförbindningen sitter fast ordentligt!

Rörförbindningar som inte är felfria måste pressas en gång till med en ny armatur!

Beakta armatur- och rörtillverkarnas direktiv resp föreskrifter.

Se till att inte fukt eller rinnande vatten kan komma in i maskinens inre vid pressning av otäta pressförbindningar!

Kontrollera med lämpliga kontrollverktyg att rörsystemet är tätt när installationsarbetena är klara!

2 Teknisk data

Spänning~ 230 V (110 V)

Nominell ineffekt280 W

Motorvarvtal14 000 min⁻¹

Kolvkraftmax. 34 kN

Trycktid (allt efter nominell bredd)ca. 6-8 s

Mått (lxbxh)410x80x170 mm

Viktca. 4,5 kg

Arbetsområde (System beroende)Ø 12 – 110 mm

Användningstemperatur0 – 40 °C

SkyddsklassII / 

SkyddstypIP 20

DriftlägeS3

Ljudtrycksnivå (L_{pA})93 dB (A) | K_{pA} 3 dB (A)

Ljudeffektnivå (L_{WA})106 dB (A) | K_{WA} 3 dB (A)

Ljudtrycksnivån kan vara högre än 85 dB (A) när man arbetar med produkten. Använd hörselskydd! Mätvärdena har uppmätts enligt EN 60745-1:2010.

Totalvärde vibration≤ 2,5 m/s² | K= 1,5m/s²

Vibrationsnivået som er angitt i disse anvisningene, er målt iht. en målemetode som er standardisert i EN 60745 og kann brukes til sammenligning av elektroverktøy med hverandre. Det egner seg også til en foreløpig vurdering av vibrasjonsbelastningen.



Det angitte vibrasjonsnivået representerer de hovedsakelige anvendelsene til elektroverktøyet. Men hvis elektroverktøyet brukes til andre anvendelser, med forskjellig tilbehør eller utilstrekkelig vedlikehold, kan vibrasjonsnivået avvike. Dette kan føre til en tydelig øking av vibrasjonsbelastningen over hele arbeidstidsrommet.

Til en nøyaktig vurdering av vibrasjonsbelastningen skal det også tas hensyn til de tidene maskinen er slått av eller går, men ikke virkelig brukes. Dette kan tydelig redusere vibrasjonsbelastningen over hele arbeidstidsrommet.

Bestem ekstra sikkerhetstiltak til beskyttelse av brukeren mot vibrasjonenes virkning, som for eksempel: Vedlikehold av elektroverktøy og innsatsverktøy, holde hendene varme, organisere arbeidsforløpene.

3 Apparatsens funksjon

3.1 Nätanslutning

Anslut verktøyet endast till enfas-växelström och endast till den nätspänning som står på effektskylten. Man kan även ansluta verktøyet till ett eluttag utan skyddskontakt, eftersom verktøyet har skyddsklass II.

3.2 NÖD-STOPP-knapp (A)

Om det skulle finnas risiko for å skade seg eller at verktøyet tar skade under pressningen ska man omgående trykke på NÖDSTOPP-knappen og slippe PÅ-bryteren! Då öppnas ventilen og kolven går tillbaka till utgångsläget.

3.3 Tillkoppling (B)

Håll en av de båda PÅ-knapparna nertryckta så länge, tills pressningen är avslutad.

3.4 Sätta i pressbacken (C)

Drag ur stickkontakten ur eluttaget!

- Öppna förreglingen.
- Skjut på den för ändamålet lämpliga pressbacken.
- Lås förreglingen.

Varje gång pressback byts ska man kontrollere at den monterade pressbacken motsvarer den kontur som ska pressas og den nominella diameter som den koppling har som ska pressas. Genom visuell kontroll ska man säkerställa at pressbacken är komplett stängd ända fram till pressomgångens slut.

3.5 Vända pressbackarna (D)

Beroende på användningsområdet kan man vända pressbacken 270°.

3.6 Manövrering (E)

Använd endast systemkonforma pressarmatursystem samt pressbackar som är konstruerade för dessa. Pressbackens nominella vidd måste stämma överens med pressarmaturens nominella vidd.



När man sätter i rör-/pressarmatursystemet finns risiko for å klämma fingrarna eller andra kroppsdelar i området kring pressbacken!

- Skjut pressarmaturen på røret. Trykk især pressbackarna og legg i røret med pressarmaturen i en rät vinkel.



Det får inte hamna några främmande partiklar mellan presskonturen og armaturen. Detta skulle leda till felaktig pressning!

- Håll en av de båda PÅ-knapparna nertryckta så länge, tills pressningen är avslutad; släpp sedan PÅ-knappen.
- Trykk især pressbackarna og tag bort verktøyet från pressningsstället.

Starta inte maskinen under kolvens tillbakagång eller med tryckt nödstopsbytare!

4 Skötsel och underhåll

Drag alltid först ut stickkontakten ur eluttaget!

Nur kontrollere pressbackarnas funksjonsduglighet. Pressbackar som har tagit skade på något sätt får inte längre användas og ska skickas in till en ROTHENBERGER auktoriserad fackverkstad.

Kontrollere at pressbackarna og pressrullarna är lättmanövrerade.

Kontrollere förreglingen regelbundet om den har tagit skade. Om den skulle ha gjort det får den bara bytas ut på en ROTHENBERGER auktoriserad fackverkstad.

När arbetena är avslutade ska pressrullarna rengör förreglingen och pressbackarna rengöras och smörjas med fett.

Använd endast press- och kullagerfett av god kvalitet.

Presskonturen måste vara fri från fett.

Övriga underhållsåtgärder och reparationer får endast vidtas respektive genomföras på en av ROTHENBERGER auktoriserad fackverkstad.

Om förseglingen skadas förlorar kunden sina garantianspråk.

Efter 10.000 pressningar eller 1 år måste verktyget lämnas in till en ROTHENBERGER auktoriserad fackverkstad för underhåll.

Elektro-hydraulisk maskin inte längre butik än 3 timmar vid -5 ° C.

Skicka in verktyget endast i den för detta ändamål avsedda väskan.

5 Tillbehör

Tillbehörs namn	ROTHENBERGER artikelnummer
ROMAX AC ECO, M15-22-28 mm	15750
ROMAX AC ECO, SV15-22-28 mm	15740
ROMAX AC ECO, U16-20-25 mm	15760
ROMAX AC ECO, G16-20-26 mm	15765
ROMAX AC ECO, TH16-20-26 mm	15730
Plastresväska för ROMAX Pressliner	F81664
ROMAX AC ECO basmaskin 230V	015705P
Ytterligare tillbehör och reservdelar	www.rothenberger.com

6 Kundservice

ROTHENBERGER serviceplatser finns tillgängliga för att hjälpa dig (se listan i katalogen eller online) och reservdelar och service finns också tillgängligt via samma serviceplatser.

Beställ dina tillbehör och reservdelar från din specialiståterförsäljare eller använd RoService+ online:

Telefon: + 49 (0) 61 95 / 800 – 8200

Fax: + 49 (0) 61 95 / 800 – 7491

Email: service@rothenberger.com

www.rothenberger.com

7 Avfallshantering

Vissa delar i detta verktyg innehåller ämnen som kan återvinnas. Detta kan utföras av certifierade återvinningsföretag. Vid skrotning av icke återvinningsbara ämnen (t.ex. elektronikskrot) skall du ta kontakt med ansvarig kommunal instans.

Gäller endast EU-länder:



Kasta inte elektriska verktyg bland hushållsavfall! Enligt direktiv 2012/19/EU om avfall som utgörs av eller innehåller elektriska eller elektroniska produkter och nationell lagstiftning genom vilken direktivet införlivats ska elektriska verktyg som inte längre är användbara samlas in separat och tillföras miljövänlig återvinning.

1	Sikkerhetsmerknader	63
1.1	Forskriftsmessig bruk.....	63
1.2	Generelle advarsler for elektroverktøy.....	63
1.3	Spesielle sikkerhetsanvisninger.....	64
2	Tekniske data	65
3	Apparatets funksjon	66
3.1	Nettforbindelse.....	66
3.2	Farebryter (A).....	66
3.3	Sving (B).....	66
3.4	Sette inn pressbakke (C).....	66
3.5	Dreining av pressebakker (D).....	66
3.6	Betjening (E).....	66
4	Pleie og vedlikehold	66
5	Tilbehør	67
6	Kundeservice	67
7	Avfallsdumping	67

Kjennetegn i dette dokumentet:



Fare!

Dette tegnet advarer mot personskader.



OBS!

Dette tegnet advarer mot materielle skader og miljøskader.



Oppfordring til handlinger

1.1 Forskriftsmessig bruk

ROMAX AC ECO er kun egnet for bruk av pressbakkere som ble produsert av ROTHENBERGER, eller ble erklært som egnet av ROTHENBERGER, f.eks. firmaene MAPRESS, Viega, Gerbit, Uponor o.a.

Apparatet og pressbakkene brukes kun til pressing av rør og rørføringsstykker som er til for de tilsvarende pressbakkene. En annen bruk eller bruk som går utover dette gjelder som ikke-forskriftsmessig bruk.

Følger og skader som resultat av dette tar ikke ROTHENBERGER ansvar for, det samme gjelder bruk av pressbakkere fra andre produsenter, og skader som resulteres av disse.

Forskriftsmessig bruk gjelder også følgende av bruksanvisningen, overholdelse av inspeksjons- og vedlikeholdsbetingelsene i tillegg til overholdelse av alle gjeldende sikkerhetsbestemmelser.

ROMAX AC ECO er en håndført elektromaskin og får ikke brukes stasjonært!

Dette apparatet får kun brukes iht. bestemmelsene som angitt.

1.2 Generelle advarsler for elektroverktøy**ADVARSEL!**

Les gjennom alle advarslene og anvisningene.

Feil ved overholdelsen av advarslene og nedenstående anvisninger kan medføre elektriske støt, brann og/eller alvorlige skader.

Ta godt vare på alle advarslene og informasjonene.

Det nedenstående anvendte uttrykket «elektroverktøy » gjelder for strømdrevne elektroverktøy (med ledning) og batteridrevne elektroverktøy (uten ledning).

1) Sikkerhet på arbeidsplassen

- Hold arbeidsområdet rent og ryddig og sørg for bra belysning.** Rotete arbeidsområder eller arbeidsområder uten lys kan føre til ulykker.
- Ikke arbeid med elektroverktøyet i eksplosjonsutsatte omgivelser – der det befinner seg brennbare væsker, gass eller støv.** Elektroverktøy lager gnister som kan antenne støv eller damper.
- Hold barn og andre personer unna når elektroverktøyet brukes.** Hvis du blir forstyrret under arbeidet, kan du miste kontrollen over elektroverktøyet.

2) Elektrisk sikkerhet

- Støpselet til elektroverktøyet må passe inn i stikkontakten. Støpselet må ikke forandres på noen som helst måte. Ikke bruk adapterstøpsler sammen med jordede elektroverktøy.** Bruk av støpsler som ikke er forandret på og passende stikkontakter reduserer risikoen for elektriske støt.
- Unngå kroppskontakt med jordede overflater slik som rør, ovner, komfyrer og kjøleskap.** Det er større fare ved elektriske støt hvis kroppen din er jordet.
- Hold elektroverktøyet unna regn eller fuktighet.** Dersom det kommer vann i et elektroverktøy, øker risikoen for elektriske støt.
- Ikke bruk ledningen til andre formål, f. eks. til å bære elektroverktøyet, henge det opp eller trekke det ut av stikkontakten. Hold ledningen unna varme, olje, skarpe kanter eller verktøydeler som beveger seg.** Med skadede eller opphopede ledninger øker risikoen for elektriske støt.
- Når du arbeider utendørs med et elektroverktøy, må du kun bruke en skjøteledning som er godkjent til utendørs bruk.** Når du bruker en skjøteledning som er egnet for utendørs bruk, reduseres risikoen for elektriske støt.
- Hvis det ikke kan unngås å bruke elektroverktøyet i fuktige omgivelser, må du bruke en jordfeilbryter.** Bruk av en jordfeilbryter reduserer risikoen for elektriske støt.

3) Personisikkerhet

- a) **Vær oppmerksom, pass på hva du gjør, gå fornuftig frem når du arbeider med et elektroverktøy. Ikke bruk elektroverktøy når du er trett eller er påvirket av narkotika, alkohol eller medikamenter.** Et øyeblikks uoppmerksomhet ved bruk av elektroverktøyet kan føre til alvorlige skader.
 - b) **Bruk personlig verneutstyr og husk alltid å bruke vernebriller.** Bruk av personlig verneutstyr som støvmaske, sklisiske vernesko, hjelm eller hørselvern - avhengig av type og bruk av elektroverktøyet - reduserer risikoen for skader.
 - c) **Unngå å starte verktøyet ved en feiltagelse. Forviss deg om at elektroverktøyet er slått av før du kobler det til strømmen og/eller batteriet, løfter det opp eller bærer det.** Hvis du holder fingeren på bryteren når du bærer elektroverktøyet eller kobler elektroverktøyet til strømmen i innkoblet tilstand, kan dette føre til uhell.
 - d) **Fjern innstillingsverktøy eller skrunøkler før du slår på elektroverktøyet.** Et verktøy eller en nøkkel som befinner seg i en roterende maskindel, kan føre til skader.
 - e) **Unngå en unormal kroppsholdning. Sørg for å stå stødig og i balanse.** Dermed kan du kontrollere elektroverktøyet bedre i uventede situasjoner.
 - f) **Bruk alltid egnede klær. Ikke bruk vide klær eller smykker. Hold hår, tøy og hansker unna deler som beveger seg.** Løstsittende tøy, smykker eller langt hår kan komme inn i deler som beveger seg.
 - g) **Hvis det kan monteres støvavsug- og oppsamlingsinnretninger, må du forvise deg om at disse er tilkoblet og brukes på korrekt måte.** Bruk av et støvavsug reduserer faren på grunn av støv.
- 4) Omhyggelig bruk og håndtering av elektroverktøy**
- a) **Ikke overbelast maskinen. Bruk et elektroverktøy som er beregnet til den type arbeid du vil utføre.** Med et passende elektroverktøy arbeider du bedre og sikrer i det angitte effektområdet.
 - b) **Ikke bruk elektroverktøy med defekt på-/av-bryter.** Et elektroverktøy som ikke lenger kan slås av eller på, er farlig og må repareres.
 - c) **Trekk støpselet ut av stikkkontakten og/eller fjern batteriet før du utfører innstillinger på elektroverktøyet, skifter tilbehørsdeler eller legger maskinen bort.** Disse tiltakene forhindrer en utilsiktet startung av elektroverktøyet.
 - d) **Elektroverktøy som ikke er i bruk må oppbevares utilgjengelig for barn. Ikke la maskinen brukes av personer som ikke er fortrolig med dette eller ikke har lest disse anvisningene.** Elektroverktøy er farlige når de brukes av uerfarne personer.
 - e) **Vær nøye med vedlikeholdet av elektroverktøyet. Kontroller om bevegelige verktøydeler fungerer feilfritt og ikke klemmes fast, og om deler er brukket eller skadet, slik at dette innvirker på elektroverktøyets funksjon. La disse skadede delene repareres før elektroverktøyet brukes.** Dårlig vedlikeholdte elektroverktøy er årsaken til mange uhell.
 - f) **Hold skjæreverktøyene skarpe og rene.** Godt stelte skjæreverktøy med skarpe skjær setter seg ikke så ofte fast og er lettere å føre.
 - g) **Bruk elektroverktøy, tilbehør, verktøy osv. i henhold til disse anvisningene og slik det er foreskrevet for denne spesielle maskintypen. Ta hensyn til arbeidsforholdene og arbeidet som skal utføres.** Bruk av elektroverktøy til andre formål enn det som er angitt kan føre til farlige situasjoner.
- 5) Service**
- Elektroverktøyet ditt skal alltid kun repareres av kvalifisert fagpersonale og kun med originale reservedeler.** Slik opprettholdes maskinens sikkerhet.

1.3 Spesielle sikkerhetsanvisninger

Betegnelsen pressbakker omfatter også mellombakker, pressringer og presslynger. Hold aldri fingre eller andre kroppsdeler i arbeidsområdet til sylindrene og pressbakkene! Før alt arbeid på maskinen trekkes støpselet ut fra stikkkontakten.

Dersom apparatet skades så sterkt at elektriske eller drivdeler ligger åpent, må støpselet trekkes øyeblikkelig og henvend deg til kundeservice! Ukyndige reparasjoner kan føre til alvorlige farer for brukeren!

Kun personer som er opplært innen betjeningen får opprette rør-presseforbindelser med ROMAX AC ECO!

Maskinen får kun brukes når en pressbakke er satt inn! Pressbakken må være i teknisk feilfri tilstand.

Ta kun i bruk en maskin som arbeider feilfritt!

Vedlikeholds- og reparasjonsarbeid får kun gjennomføres av fagverksteder som er autorisert av firmaet ROTHENBERGER.

Bruk kun egnede pressbakker og rørformstykker som er egnet og anbefalt av ROTHENBERGER!

Etter at pressbakken er satt inn må du se til at slåen er fastlåst!

Ved feil under presseforløpet må du trykke på farebryteren!

Etter pressing må du kontrollere at rørforbindelsen sitter fast!

Uriktige rørforbindelser må presses på nytt med et nytt rørformstykke!

Vær oppmerksom på rørformstykke- og rørprodusentens forleggingsdirektiv.

Ved pressing av utette rørformstykker må en konstatere at det ikke kan komme inn fuktighet eller flytende vann i maskinens indre!

Etter avslutning av installasjonsarbeidene må en kontrollere rørsystemet for tetthet med egnede testmidler!

2 Tekniske data

Spenning	~ 230 V (110 V)
Nominell opptakseffekt.....	280 W
Motorturtall.....	14 000 min ⁻¹
Stempelkraft.	max. 34 kN
Pressetid (alt etter nominell vidde).....	ca. 6-8 s
Dimensjoner (LxBxH).....	410x80x170 mm
Vekt	ca. 4,5 kg
Arbeidsområde (Avhengig av systemet).....	Ø 12 – 110 mm
Brukstemperatur	0 – 40 °C
Beskyttelsesklasse	II / □
Beskyttelsestype.....	IP 20
Driftstype	S3
Lydtrykknivå (L _{PA}).....	93 dB (A) K _{PA} 3 dB (A)
Lydeffektnivå (L _{WA}).....	106 dB (A) K _{WA} 3 dB (A)
Støynivået kan overskride 85 dB (A) under arbeid. Bruk hørselsvern!	
De formidlede måleverdiene tilsvarer EN 60745-1:2010.	
Vibrasjon totalverdi	≤ 2,5 m/s ² ; K= 1,5m/s ²

Näissä ohjeissa mainittu värähtelytaso on mitattu normissa EN 60745 standardoidun mittausmenetelmän mukaisesti ja sitä voidaan käyttää sähkötyökalujen keskinäiseen vertailuun. Se soveltuu myös värähtelyrasituksen väliaikaiseen arviointiin.



Ilmoitettu värähtelytaso vastaa sähkötyökalun pääasiallisia käyttötapoja. Jos sähkötyökalua käytetään kuitenkin muihin käyttötarkoituksiin, erilaisilla lisävarusteilla, poikkeavilla käyttötarvikkeilla tai riittämättömästi huollettuna, silloin värähtelytaso saattaa poiketa ilmoitetusta arvosta. Tämä saattaa kasvattaa koko työaikajakson värähtelyrasitusta huomattavasti.

Värähtelyrasituksen tarkaksi arvioimiseksi tulee huomioida myös ne ajat, jolloin laite on sammutettuna tai tyhjäkäynnillä. Tämä voi selvästi pienentää koko työaikajakson värähtelyrasitusta.

Määrittele tarvittavat lisävarotoimenpiteet käyttäjän suojelemiseksi värähtelyn vaikutuksilta, esimerkiksi: Sähkötyökalujen ja käyttötarvikkeiden huolto, käsien pitäminen lämpiminä, työprosessien organisointi.

3 Apparats funksjon

3.1 Nettforbindelse

Må kun forbindes med enfaset vekselstrøm og kun med nettspenningen som er angitt på effektskiltet. Det er kun mulig med en forbindelse med stikkontakter uten vernekontakt, for det foreligger en oppbygging av verneklasse II.

3.2 Farebryter

(A)

Hvis det oppstår fare for mennesker eller maskinen under pressing, så må en trykke farebryteren øyeblikkelig og slippe PÅ-tasten! Ventilen åpnes og stempelet kjører tilbake i utgangsposisjon.

3.3 Sving

(B)

En av de to PÅ-tastene trykkes helt til presseforløpet avsluttes.

3.4 Sette inn pressbakke

(C)

Nettpluggen skilles fra nettet!

- Åpne slåen.
- Skyv inn egnet pressbakke, alt etter anvendelse.
- Lukk slåen.

Etter hvert skifte av pressbakke må en kontrollere grundig om innlagt pressbakke tilsvarer konturen og nominell vidde til rørformstykket som skal presses. Se til at pressbakken er helt lukket til presseforløpet avsluttes.

3.5 Dreining av pressebakker

(D)

Alt etter krav kan pressbakken dreies 270°.

3.6 Betjening

(E)

Bruk kun systemkonforme pressfittingsystemer og pressbakker som er til for dette! Nominell vidde til pressebakkene må tilsvare pressfittingsens nominelle vidde.



Ved innføring av rør-/pressfittingsystemet er det klemfare for fingre eller andre kroppsdelar i området til pressbakken!

- Skyv pressfittingen på røret. Trykk pressbakkene fra hverandre og legg inn rør med pressfitting høyrevinklet.



Det må ikke være noen fremmedlegemer mellom presskontur og fitting. Ignorering fører til feilpressing!

- En av de to PÅ-tastene trykkes helt til presseforløpet avsluttes.
- Trykk pressbakkene fra hverandre og ta apparatet bort fra pressestedet.

Ikke start maskinen unde tilbakekjøring av stempelet eller ved inntrykket nødstoppbryter!

4 Pleie og vedlikehold

Før alle arbeid på maskinen må pluggen trekkes ut av stikkkontakten!

Kontroller at pressbakkene fungerer. Skadede pressbakker får ikke brukes lenger, og de må sendes til et autorisert ROTHENBERGER fagverksted.

Kontroller at pressbakkene og pressrullene går lett.

Kontroller slåen regelmessig for skader. Skadet slå fornyes hos et autorisert ROTHENBERGER fagverksted.

Etter avslutning av arbeidet rengjøres og fettes pressruller, slå og pressbakker.

Bruk kun høyverdig press- eller kulelagerfett.

Pressekonturen må være fettfri.

Ytterligere vedlikeholds-, istandsettings- og reparasjonsarbeid får kun gjennomføres av et autorisert ROTHENBERGER fagverksted.

Ved skadet forsegling utgår garantien.

Etter 10 000 presseforløp eller 1 år må maskinen vedlikeholdes hos et autorisert ROTHENBERGER fagverksted.

Elektro-hydraulisk maskin ikke lenger butikken enn 3 timer ved -5 ° C.

Maskinen må kun sendes komplett i bærekofferten.

5 Tilbehør

Tilbehør navn	ROTHENBERGER delenummer
ROMAX AC ECO, M15-22-28 mm	15750
ROMAX AC ECO, SV15-22-28 mm	15740
ROMAX AC ECO, U16-20-25 mm	15760
ROMAX AC ECO, G16-20-26 mm	15765
ROMAX AC ECO, TH16-20-26 mm	15730
Plastkoffert for ROMAX Pressliner	F81664
ROMAX AC ECO grunnleggende maskin 230V	015705P
Ekstra tilbehør og reservedeler	www.rothenberger.com

6 Kundeservice

ROTHENBERGER servicesentere kan hjelpe deg (se liste i katalogen eller på nettet) og reservedeler/service kan du også få fra de samme stedene.

Bestill tilbehør og reservedeler fra din spesialistforhandler eller bruk RoService+ online:

Telefon: + 49 (0) 61 95 / 800 – 8200

Fax: + 49 (0) 61 95 / 800 – 7491

Email: service@rothenberger.com

www.rothenberger.com

7 Avfallsdumping

Deler av apparatet er verdifulle stoffer, og kan tilføres resirkuleringen. Du kan bruke tillatte og sertifiserte resirkuleringsbedrifter til dette. For miljøvennlig avfallsdumping av de delene som ikke kan resirkuleres (f.eks. elektronikkjøppe) spør du vennligst etter hos ansvarlige for avfallsdumping.

Kun for EU-land:



Elektroverktøy må ikke deponeres sammen med husholdningssøppelet! Iht. Europeisk direktiv 2012/19/EU angående gamle elektro og elektronikkapparater, og deres omsetning til nasjonal rett, må elektroverktøy som ikke brukes lenger samles og tilføres et miljøvennlig gjenbruksdeponi.

1	Turvallisuus.....	69
1.1	Määräystenmukainen käyttö	69
1.2	Sähkötyökalujen yleiset turvallisuusohjeet	69
1.3	Turvallisuusohjeet.....	70
2	Tekniset tiedot	71
3	Laitteen toiminta	72
3.1	Verkkoliitäntä	72
3.2	Hätäkatkaisin (A)	72
3.3	Käynnistys (B)	72
3.4	Puristusleuan kiinnitys (C)	72
3.5	Puristusleukojen kääntäminen (D)	72
3.6	Käyttö (E)	72
4	Hoito ja huolto.....	72
5	Lisävarusteet.....	73
6	Asiakaspalvelu	73
7	Kierrätys	73

Dokumentissa käytetyt merkinnät:



Vaara!

Merkki varoittaa loukkaantumisista.



Huom!

Merkki varoittaa esine- ja ympäristövahingoista.



Viittaa toimenpiteisiin

1.1 Määräystenmukainen käyttö

ROMAX AC ECO soveltuu käytettäväksi vain ROTHENBERGERin valmistamien puristusleukojen kanssa tai ROTHENBERGERin hyväksymien puristusleukojen kanssa, esim. MAPRESS,Vioga, Geberit, Uponor.

Laite ja puristusleuat on tarkoitettu ainoastaan putkien ja liittimien yhteenpuristamiseen, joita varten puristusleuat on suunniteltu ja mitoitettu. Käyttö muihin tarkoituksiin on määräysten vastaista.

ROTHENBERGER ei vastaa seurauksista ja vahingoista, jotka aiheutuvat määräysten vastaisesta käytöstä, eikä vahingoista, jotka aiheutuvat muiden valmistajien puristusleukojen käytöstä.

Määräystenmukaiseen käyttöön kuuluu myös käyttöohjeiden, tarkastus- ja huoltoehtojen sekä kaikkien asiaankuuluvien turvallisuusmääräysten noudattaminen.

ROMAX AC ECO on käsikäyttöinen sähkötyökalu eikä sitä saa käyttää kiinteästi asennettuna! Tätä laitetta saa käyttää vain ilmoitettuun käyttötarkoitukseen.

1.2 Sähkötyökalujen yleiset turvallisuusohjeet

**VAROITUS!**

Lue kaikki turvallisuus- ja muut ohjeet.

Turvallisuusohjeiden noudattamisen laiminlyönti saattaa johtaa sähköiskuun, tulipaloon ja/tai vakavaan loukkaantumiseen.

Säilytä kaikki turvallisuus- ja muut ohjeet tulevaisuutta varten.

Turvallisuusohjeissa käytetty käsite ”sähkötyökalu” käsittää verkkokäyttöisiä sähkötyökaluja (verkkojohdolla) ja akkukäyttöisiä sähkötyökaluja (ilman verkkojohtoa).

1) Työpaikan turvallisuus

- Pidä työskentelyalue puhtaana ja hyvin valaistuna.** Työpaikan epäjärjestys ja valaisemattomat työalueet voivat johtaa tapaturmiin.
- Älä työskentele sähkötyökalulla räjähdysalttiissa ympäristössä, jossa on palavaa nestettä, kaasua tai pölyä.** Sähkötyökalu muodostaa kipinöitä, jotka saattavat sytyttää pölyn tai höyryt.
- Pidä lapset ja sivulliset loitolla sähkötyökalua käyttäessäsi.** Voit menettää laitteesi hallinnan, huomiosi suuntautuessa muualle.

2) Sähköturvallisuus

- Sähkötyökalun pistotulpan tulee sopia pistorasiaan. Pistotulppaa ei saa muuttaa millään tavalla. Älä käytä mitään pistorasia-adaptoreita maadoitettujen sähkötyökalujen kanssa.** Alkuperäisessä kunnossa olevat pistotulpat ja sopivat pistorasiat vähentävät sähköiskun vaaraa.
- Vältä koskettamasta maadoitettuja pintoja, kuten putkia, pattereita, liesiä tai jääkaappeja.** Sähköiskun vaara kasvaa, jos kehosi on maadoitettu.
- Älä aseta sähkötyökalua alttiiksi sateelle tai kosteudelle.** Veden tunkeutuminen sähkötyökalun sisään kasvattaa sähköiskun riskiä.
- Älä käytä verkkojohtoa väärin. Älä käytä sitä sähkötyökalun kantamiseen, vetämiseen tai pistotulpan irrottamiseen pistorasiasta. Pidä johto loitolla kuumuudesta, öljystä, terävistä reunoista ja liikkuvista osista.** Vahingoittuneet tai sotkeutuneet johdot kasvattavat sähköiskun vaaraa.
- Käyttäessäsi sähkötyökalua ulkona, käytä ainoastaan ulkokäyttöön soveltuvaa jatkojohtoa.** Ulkokäyttöön soveltuvan jatkojohtoon käyttö pienentää sähköiskun vaaraa.
- Jos sähkötyökalun käyttö kosteassa ympäristössä ei ole vältettävissä, tulee käyttää vikavirtasuojakytkintä.** Vikavirtasuojakytkimen käyttö vähentää sähköiskun vaaraa.

3) Henkilöturvallisuus

- a) **Ole valpas, kiinnitä huomiota työskentelyysi ja noudata tervettä järkeä sähkötyökalua käyttäessäsi. Älä käytä sähkötyökalua, jos olet väsynyt tai huumeiden, alkoholin tai lääkkeiden vaikutuksen alaisena.** Hetken tarkkaamattomuus sähkötyökalua käytettäessä, saattaa johtaa vakavaan loukkaantumiseen.
- b) **Käytä suojarusteita. Käytä aina suojalaseja.** Suojarusteet, kuten pölynsuojanaamari, luistamattomat turvajalkineet, kypärä ja kuulosuojaimet pienentävät, tilanteen mukaan oikein käytettyinä, loukkaantumiseriskiä.
- c) **Vältä tahatonta käynnistämistä. Varmista, että sähkötyökalu on poiskytkettynä, ennen kuin liität sen sähköverkkoon jafai liität akun, otat sen käteen tai kannat sitä.** Jos kannat sähkötyökalua sormi käynnistyskytkimellä tai kytket sähkötyökalun pistotulpan pistorasiaan, käynnistyskytkimen ollessa käyntiasennossa, altistat itsesi onnettomuuksille.
- d) **Poista kaikki säätötyökalut ja ruuvitaltat, ennen kuin käynnistät sähkötyökalun.** Työkalu tai avain, joka sijaitsee laitteen pyöriässä osassa, saattaa johtaa loukkaantumiseen.
- e) **Vältä epänormaalia kehon asentoa. Huolehdi aina tukevasta seisoma-asennosta ja tasapainosta.** Täten voit paremmin hallita sähkötyökalua odottamattomissa tilanteissa.
- f) **Käytä tarkoitukseen soveltuvia vaatteita. Älä käytä löysiä työvaatteita tai koruja. Pidä hiukset, vaatteet ja käsineet loitolla liikkuvista osista.** Väljät vaatteet, korut ja pitkät hiukset voivat takertua liikkuviin osiin.
- g) **Jos pölynimu- ja keräilylaitteita voidaan asentaa, tulee sinun tarkistaa, että ne on liitetty ja että ne käytetään oikealla tavalla.** Pölynimulaitteiston käyttö vähentää pölyn aiheuttamia vaaroja.

4) Sähkötyökalujen huolellinen käyttö ja käsittely

- a) **Älä ylikuormita laitetta. Käytä kyseiseen työhön tarkoitettua sähkötyökalua.** Sopivaa sähkötyökalua käyttäen työskentelet paremmin ja varmemmin tehoalueella, jolle sähkötyökalu on tarkoitettu.
- b) **Älä käytä sähkötyökalua, jota ei voida käynnistää ja pysäyttää käynnistyskytkimestä.** Sähkötyökalu, jota ei enää voida käynnistää ja pysäyttää käynnistyskytkimellä, on vaarallinen ja se täytyy korjata.
- c) **Irrota pistotulppa pistorasista, ennen kuin suoritat säätöjä, vaihdat tarvikkeita tai siirrät sähkötyökalun varastoitavaksi.** Nämä turvatoimenpiteet estävät sähkötyökalun tahattoman käynnistyksen.
- d) **Säilytä sähkötyökalut poissa lasten ulottuvilta, kun niitä ei käytetä. Älä anna sellaisten henkilöiden käyttää sähkötyökalua, jotka eivät tunne sitä tai jotka eivät ole lukeneet tätä käyttöohjetta.** Sähkötyökalut ovat vaarallisia, jos niitä käyttävät kokemattomat henkilöt.
- e) **Hoida sähkötyökalusi huolella. Tarkista, että liikkuvat osat toimivat moitteettomasti, eivätkä ole puristuksessa sekä, että siinä ei ole murtuneita tai vahingoittuneita osia, jotka saattaisivat vaikuttaa haitallisesti sähkötyökalun toimintaan. Anna korjauttaa mahdolliset viat ennen käyttöönottoa.** Monen tapaturman syyt löytyvät huonosti huolletuista laitteista.
- f) **Pidä leikkausterät terävinä ja puhtaina.** Huolellisesti hoidetut leikkaustyökalut, joiden leikkausreunat ovat teräviä, eivät tartu helposti kiinni ja niitä on helpompi hallita.
- g) **Käytä sähkötyökaluja, tarvikkeita, vaihtotyökaluja jne. näiden ohjeiden mukaisesti. Ota tällöin huomioon työolosuhteet ja suoritettava toimenpide.** Sähkötyökalun käyttö muuhun kuin sille määrättyyn käyttöön, saattaa johtaa vaarallisiin tilanteisiin.

5) Huolto

Anna koulutettujen ammattihenkilöiden korjata sähkötyökalusi ja hyväksy korjauksiin vain alkuperäisiä varaosia. Täten varmistat, että sähkötyökalu säilyy turvallisena.

1.3 Turvallisuusohjeet

Nimitys ”puristustyökalu” käsittää puristuskaulukset, puristusrenkaat ja puristusleuat. Pidä sormet tai muut kehonosat aina poissa sylinterin ja puristusleukojen työalueelta! Irrota pistotulppa pistorasista ennen kaikkia koneeseen kohdistuvia töitä.

Jos laite vaurioituu niin pahasti, että sähköosat tai käytön osat ovat ilman suojausta, irrota heti verkkopistotulppa pistorasiasta ja ota yhteys asiakaspalveluun! Asiattomista korjauksista saattaa käyttäjälle aiheutua vakavia vaaratilanteita!

Vain koneen käyttöön opastusta saaneet henkilöt saavat tehdä puristusliitoksia ROMAX AC ECO työkalulla!

Konetta saa käyttää vain paikoilleen kiinnitetyn puristusleuan kanssa! Puristusleuan tulee olla teknisesti moitteettomassa kunnossa.

Käytä vain häiriöttä toimivaa konetta!

Huolto- ja korjaustyöt saa suorittaa vain ROTHENBERGERin valtuuttamat huoltoliikkeet!

Käytä vain tarkoitukseen sopivia ja ROTHENBERGERin suosittelemia puristusleukoja ja puristusliitinjärjestelmiä!

Tarkista puristusleuan kiinnittämisen jälkeen, että lukitussalpa on lukittunut kunnolla!

Keskeytä hätätilanteessa puristus painamalla hätäkatkaisinta!

Tarkista puristuksen jälkeen, että putkiliitos on kunnossa ja tiukka!


Virheelliset putkiliitokset pitää puristaa uudestaan uudella liittimellä!

Noudata liitin- ja putkivalmistajan asennusohjeita.

Puristettaessa vuotavia puristusliittimiä varo, ettei koneen sisälle pääse kosteutta tai vuotavaa vettä!

Tarkista asennustöiden päätyttyä sopivalla tarkastusmenetelmällä, että putkisto on tiivis!

2 Tekniset tiedot

Jännite.....	~ 230 V (110 V)
Ottoteho.....	280 W
Moottorin kierrosnopeus	14 000 min ⁻¹
Mäntävoima	max. 34 kN
Puristusaika (nimellishalkaisijasta riippuen)	n. 6-8 s
Mitat (PxLxK)	410x80x170 mm
Paino	n. 4,5 kg
Käyttöalue (Käyttöönotto riippuu)	Ø 12 – 110 mm
Käyttölämpötila	0 – 40 °C
Suojausluokka	II / 
Koteloitiluokka	IP 30
Käyttötapa	S3
Äänipainetaso (L _{pA})	93 dB (A) † K _{pA} 3 dB (A)
Äänitehotaso (L _{WA})	106 dB (A) † K _{WA} 3 dB (A)
Melutaso voi käytön aikana ylittää 85 dB (A). Käytä kuulonsuojaimia!	
Arvot mitattu EN 60745-1:2010 mukaan.	

Tärinän kokonaisarvo..... ≤ 2,5 m/s² † K = 1,5m/s²

Näissä ohjeissa mainittu värähtelytaso on mitattu normissa EN 60745 standardoidun mittaomenetelmän mukaisesti ja sitä voidaan käyttää sähkötyökalujen keskinäiseen vertailuun. Se soveltuu myös värähtelyrasituksen väliaikaiseen arviointiin.



Ilmoitettu värähtelytaso vastaa sähkötyökalun pääasiallisia käyttötapoja. Jos sähkötyökalua käytetään kuitenkin muihin käyttötarkoituksiin, erilaisilla lisävarusteilla, poikkeavilla käyttötarvikkeilla tai riittämättömästi huollettuna, silloin värähtelytaso saattaa poiketa ilmoitetusta arvosta. Tämä saattaa kasvattaa koko työaikajakson värähtelyrasitusta huomattavasti.

Värähtelyrasituksen tarkaksi arvioimiseksi tulee huomioida myös ne ajat, jolloin laite on sammutettuna tai tyhjäkäynnillä. Tämä voi selvästi pienentää koko työaikajakson

värähtelyrasitusta.

Määrittele tarvittavat lisävarotoimenpiteet käyttäjän suojelemiseksi värähtelyn vaikutuksilta, esimerkiksi: Sähkötyökalujen ja käyttötarvikkeiden huolto, käsien pitäminen lämpiminä, työprosessien organisointi.

3 Laitteen toiminta

3.1 Verkkoliitäntä

Liitäntä vain yksivaiheiseen vaihtovirtaan, jonka jännite on sama kuin tehokilpeen merkitty jännite. Liitäntä voidaan tehdä myös maadoittamattomaan pistorasiaan, koska kone vastaa rakenteeltaan suojausluokkaa II.

3.2 Hätäkatkaisin

(A)

Jos ihminen tai kone altistuu vaaralle puristuksen aikana, paina heti hätäkatkaisinta ja päästä käynnistyskytkin irti! Venttiili avautuu ja mäntä siirtyy takaisin alkuasentoonsa.

3.3 Käynnistys

(B)

Paina jompaakumpaa käynnistyspainiketta niin kauan, kunnes puristusvaihe on päättännyt.

3.4 Puristusleuan kiinnitys

(C)

Irrota Voimal!

- Avaa lukitussalpa.
- Työnnä käyttökohteeseen sopiva puristusleuka paikalleen.
- Lukitse lukitussalpa.

Puristusleuan vaihtamisen jälkeen on aina tarkistettava huolellisesti, että paikalleen asetettu puristusleuka vastaa puristettavan kohdan muotoa ja puristettavan liittimen halkaisijaa. Tarkista silmämäärin, että puristusleuka on täysin sulkeutunut puristusvaiheen lopussa.

3.5 Puristusleukojen kääntäminen

(D)

Tarvittaessa puristusleukaa voi kääntää 270°.

3.6 Käyttö

(E)

Käytä vain järjestelmään yhteensopivia puristusliittimiä ja niihin mitoittaan sopivia puristusleukoja! Puristusleuan avautuman tulee vastata puristusliittimen halkaisijaa.



Varo – vietäessä putki/puristusliitinjärjestelmä paikalleen sormet tai muut kehonosat voivat jäädä puristusleukojen väliin!

- Työnnä puristusliitin putken päälle. Paina puristusleuat irti toisistaan ja aseta putki puristusliittimen kanssa paikalleen suorakulmassa.



Puristettavan pinnan ja liittimen välissä ei saa olla roskia tms. vieraita esineitä. Tällöin puristuksesta tulee virheellinen!

- Paina jompaakumpaa käynnistyspainiketta niin kauan, kunnes puristusvaihe on päättännyt.
 - Paina puristusleuat irti toisistaan ja ota laite pois puristuskohdasta.
- Konetta ei saa käynnistää männän taakseajon aikana tai kun hätäpysäytyskytkintä on painettu!

4 Hoito ja huolto

Irrota aina pistotulppa pistorasiasta ennen kaikkia koneeseen kohdistuvia töitä!

Tarkista puristusleukojen toiminta.

Vaurioituneita puristusleukoja ei saa enää käyttää.

Ne on toimitettava valtuutettuun huoltoliikkeeseen.

Tarkista puristusleukojen ja puristusrullien liikkuvuus.

Tarkista säännöllisin välein lukitussalpa. Anna valtuutetun huoltoliikkeen vaihtaa viallinen lukitussalpa.

Puhdista ja rasvaa töiden päätyttyä puristusrullat, lukitussalpa ja puristusleuat.

Käytä vain laadukasta puristin- tai kuulalaakerirasvaa.

Puristuspujinnan tulee olla puhdas rasvasta.

Muut huolto-, kunnostus- ja korjaustyöt saa suorittaa vain ROTHENBERGERin valtuuttama huoltoliike.

Sinetin vioituessa takuu ei ole enää voimassa.

Kone on jätettävä 10.000 puristuskerran tai 1 vuotta jälkeen huollettavaksi valtuutettuun huoltoliikkeeseen.

Sähköhydraulinen kone ei enää tallentaa yli 3 tuntia -5 ° C.

Toimita koko kone huoltoon kuljetuslaukussa.

5 Lisävarusteet

Lisävarusteen nimi	ROTHENBERGER-osanumero
ROMAX AC ECO, M15-22-28 mm	15750
ROMAX AC ECO, SV15-22-28 mm	15740
ROMAX AC ECO, U16-20-25 mm	15760
ROMAX AC ECO, G16-20-26 mm	15765
ROMAX AC ECO, TH16-20-26 mm	15730
Muovi matkalaukku varten ROMAX Pressliner	F81664
ROMAX AC ECO peruskoneen 230V	015705P
Muita lisävarusteen ja varaosat	www.rothenberger.com

6 Asiakaspalvelu

ROTHENBERGER-asiakaspalvelu palvelee teitä eri toimipaikoissa (katso tiedot katalogista tai internetistä) ja samoja yhteystietoja käyttäen käytettävissä on myös varaosia- sekä huoltopalvelu. Voitte tilata lisävarusteita ja varaosia paikalliselta jälleenmyyjältä tai RoService+ online:

Puhelin: + 49 (0) 61 95 / 800 – 8200

Faksi: + 49 (0) 61 95 / 800 – 7491

Email: service@rothenberger.com

www.rothenberger.com

7 Kierrätys

Koneessa on osia, jotka voidaan toimittaa uusiokäyttöön. Tätä varten on hyväksynnän ja sertifikaatin saaneita kierrätysyrityksiä. Uusiokäyttöön soveltumattomien osien (esim. elektroniikkaromu) ympäristöystävällisistä jätahuoltomahdollisuuksista saat tietoa paikallisilta jätahuoltoviranomaisilta.

Koskee vain EU-maita:



Älä heitä sähkötyökaluja sekajätteisiin! Eurooppalaisen sähkö- ja elektroniikkaromusta annetun direktiivin 2012/19/EU ja sen voimaansaattavien kansallisten säädösten mukaisesti tulee käytöstä poistetut sähkötyökalut kerätä erikseen uudelleenkäyttöä varten.

1	Wskazówki dotyczące bezpieczeństwa	75
1.1	Zastosowanie zgodne z przeznaczenie	75
1.2	Ogólne przepisy bezpieczeństwa.....	75
1.3	Informacje dotyczące bezpieczeństwa.....	77
2	Dane techniczne.....	77
3	Funkcje urządzenia.....	78
3.1	Podłączenie do sieci.....	78
3.2	Wyłącznik awaryjny (A).....	78
3.3	Włączanie (B).....	78
3.4	Założyć szczękę prasującą (C).....	78
3.5	Przekręcić szczękę prasującą (D).....	78
3.6	Obsługa (E).....	79
4	Dozór i konserwacja	79
5	Akcesoria	79
6	Obsługa klienta	80
7	Utylizacja	80

Oznakowanie w tym dokumencie:



Niebezpieczeństwo!

Ten znak ostrzega przed zagrożeniem dla ludzi.



Uwaga!

Ten znak ostrzega przed możliwością powstania zagrożenia dla dóbr materialnych i środowiska naturalnego.



Wezwanie do działania

1.1 Zastosowanie zgodne z przeznaczeniem

ROMAX® AC ECO nadaje się wyłącznie do zastosowania ze szczękami prasującymi, wyprodukowanymi przez ROTHENBERGER, bądź które zostaną uznane przez ROTHENBERGER jako nadające się, np. Firm MAPRESS, Viega, Geberit, Uponor itd.

Urządzenie i szczęki prasujące służą wyłącznie do sprasowania rur i złączy rurowych, dla których zaprojektowano odpowiednio szczęki prasujące. Inne lub wybiegające ponadto stosowanie nie jest zgodne z przeznaczeniem.

Za powstałe w wyniku tego następstwa i szkody ROTHENBERGER nie odpowiada, jak i nie odpowiada za zastosowane szczęki prasujące innych producentów oraz za szkody spowodowane przez nie.

Do stosowania zgodnego z przeznaczeniem należy również przestrzeganie instrukcji obsługi, zachowywanie warunków inspekcji i konserwacji, jak i przestrzeganie wszystkich odnośnych postanowień dotyczących bezpieczeństwa.

ROMAX® AC ECO jest prowadzoną ręcznie maszyną elektryczną i nie może być stosowana stacjonarnie !

Urządzenie to może być stosowane tylko jak podano, zgodnie z przeznaczeniem.

1.2 Ogólne przepisy bezpieczeństwa



OSTRZEŻENIE!

Należy przeczytać wszystkie wskazówki i przepisy.

Błędy w przestrzeganiu poniższych wskazówek mogą spowodować porażenie prądem, pożar i/lub ciężkie obrażenia ciała.

Należy starannie przechowywać wszystkie przepisy i wskazówki bezpieczeństwa dla dalszego zastosowania.

Użyte w poniższym tekście pojęcie „elektronarzędzie“ odnosi się do elektronarzędzi zasilanych energią elektryczną z sieci (z przewodem zasilającym) i do elektronarzędzi zasilanych akumulatorami (bez przewodu zasilającego).

1) Bezpieczeństwo miejsca pracy

- a) **Miejsce pracy należy utrzymywać w czystości i dobrze oświetlone.** Nieporządek i nie oświetlone zakreśy pracy mogą doprowadzić do wypadków.
- b) **Nie należy pracować tym narzędziem w otoczeniu zagrożonym wybuchem, w którym znajdują się np. łatwopalne ciecze, gazy lub pyły.** Elektronarzędzia wywołują iskry, które mogą podpalić ten pył lub pary.
- c) **Elektronarzędzie trzymać podczas pracy z daleka od dzieci i innych osób.** Przy odwróceniu uwagi można stracić kontrolę nad narzędziem.

2) Bezpieczeństwo elektryczne

- a) **Wtyczka urządzenia musi pasować do gniazda. Nie wolno zmieniać wtyczki w jakikolwiek sposób.** Nie należy używać wtyczek adapterowych razem z uziemnionymi narzędziami. Nieziemnione wtyczki i pasujące gniazda zmniejszają ryzyko porażenia prądem.
- b) **Należy unikać kontaktu z uziemnionymi powierzchniami jak rury, grzejniki, piece i lodówki.** Istnieje zwiększone ryzyko porażenia prądem, gdy Państwa ciało jest uziemnione.
- c) **Urządzenie należy trzymać zabezpieczone przed deszczem i wilgocią.** Wniknięcie wody do elektronarzędzia podwyższa ryzyko porażenia prądem.
- d) **Nigdy nie należy używać kabla do innych czynności.** Nigdy nie używać kabla do noszenia urządzenia za kabel, zawieszenia lub do wyciągania wtyczki z gniazda. Kabel należy trzymać z daleka od wysokich temperatur, oleju, ostrych krawędzi lub ruchomych części urządzenia. Uszkodzone lub poplątane kable zwiększają ryzyko porażenia prądem.
- e) **W przypadku, że elektronarzędziem pracuje się na świeżym powietrzu należy używać kabla przedłużającego, który dopuszczony jest do używania na zewnątrz.** Użycie

dopuszczonego do używania na zewnątrz kabla przedłużającego zmniejsza ryzyko porażenia prądem.

- f) **Jeżeli nie da się uniknąć zastosowania elektronarzędzia w wilgotnym otoczeniu, należy użyć wyłącznika ochronnego różnicowo-prądowego.** Zastosowanie wyłącznika ochronnego różnicowo-prądowego zmniejsza ryzyko porażenia prądem.
- 3) Bezpieczeństwo osób**
- a) **Należy być uważnym, zważać na to co się robi i pracę elektronarzędziem rozpoczynać z rozsądkiem.** Nie należy używać urządzenia gdy jest się zmęczonym lub pod wpływem narkotyków, alkoholu lub lekarstw. Moment nieuwagi przy użyciu urządzenia może doprowadzić do poważnych urażeń ciała.
- b) **Należy nosić osobiste wyposażenie ochronne i zawsze okulary ochronne.** Noszenie osobistego wyposażenia ochronnego jak maska przeciwpyłowa, nie ślizgające się buty robocze, hełm ochronny lub ochrona słuchu, w zależności od rodzaju i użycia elektronarzędzia zmniejsza ryzyko obrażeń ciała.
- c) **Należy unikać niezamierzonego uruchomienia narzędzia. Przed włożeniem wtyczki do gniazdka i/lub podłączeniem do akumulatora, a także przed podniesieniem lub przeniesieniem elektronarzędzia, należy upewnić się, że elektronarzędzie jest wyłączone.** Trzymanie palca na wyłączniku podczas przenoszenia elektronarzędzia lub podłączenie do prądu włączonego narzędzia, może stać się przyczyną wypadków.
- d) **Zanim urządzenie zostanie włączone należy usunąć narzędzia nastawcze lub klucze.** Narzędzie lub klucz, które znajdują się w ruchomych częściach urządzenia mogą doprowadzić do obrażeń ciała.
- e) **Należy unikać nienaturalnych pozycji przy pracy. Należy dbać o stabilną pozycję przy pracy i zachowanie równowagi.** W ten sposób możliwa będzie lepsza kontrola elektronarzędzia w nieprzewidzianych sytuacjach.
- f) **Należy nosić odpowiednie ubranie. Nie należy nosić luźnego ubrania lub biżuterii. Włosy, ubranie i rękawice należy trzymać z daleka od ruchomych części.** Luźne ubranie, biżuteria lub długie włosy mogą zostać ujęte przez poruszające się części.
- g) **W przypadku, że możliwe jest zamontowanie urządzeń odsysających lub podchwytyjących należy upewnić się, czy są one właściwie podłączone i prawidłowo użyte.** Użycie urządzenia odsysającego pył może zmniejszyć zagrożenie pyłami.
- 4) Prawidłowa obsługa i eksploatacja elektronarzędzi**
- a) **Nie należy przeciążać urządzenia.** Do pracy używać należy elektronarzędzia, które jest do tego przewidziane. Odpowiednim narzędziem pracuje się lepiej i bezpieczniej w podanym zakresie sprawności.
- b) **Nie należy używać elektronarzędzia, którego włącznik/wyłącznik jest uszkodzony.** Elektronarzędzie, którego nie można włączyć lub wyłączyć jest niebezpieczne i musi zostać naprawione.
- c) **Przed regulacją urządzenia, wymianą osprzętu lub po zaprzestaniu pracy narzędziem, należy wyciągnąć wtyczkę z gniazda i/lub usunąć akumulator.** Ten środek ostrożności zapobiega niezamierzonemu włączeniu się elektronarzędzia.
- d) **Nie używane elektronarzędzia należy przechowywać poza zasięgiem dzieci.** Nie należy dać narzędzia do użytku osobom, które jego nie znają lub nie przeczytały tych przepisów. Używane przez niedoświadczonych osoby elektronarzędzia są niebezpieczne.
- e) **Urządzenie należy pieczołowicie pielęgnować. Należy kontrolować, czy ruchome części urządzenia funkcjonują bez zarzutu i nie są zablokowane, czy części nie są pęknięte lub uszkodzone, co mogłoby mieć wpływ na prawidłowe funkcjonowanie urządzenia.** Uszkodzone części należy przed użyciem urządzenia oddać do naprawy. Wiele wypadków spowodowanych jest przez niewłaściwą konserwację elektronarzędzi.
- f) **Narzędzia tnące należy utrzymywać ostre i czyste.** Starannie pielęgnowane narzędzia tnące z ostrymi krawędziami tnącymi zablokowują się rzadziej i łatwiej się je prowadzi.
- g) **Elektronarzędzia, osprzęt, narzędzia pomocnicze itd. należy używać zgodnie z niniejszymi zaleceniami. Uwzględnić należy przy tym warunki i rodzaj wykonywanej**

pracy. Niezgodne z przeznaczeniem użycie elektronarzędzia może doprowadzić do niebezpiecznych sytuacji.

5) Serwis

Naprawę urządzenia należy zlecić jedynie kwalifikowanemu fachowcowi i przy użyciu oryginalnych części zamiennych. To gwarantuje, że bezpieczeństwo urządzenia zostanie zachowane.

1.3 Informacje dotyczące bezpieczeństwa

Nazwa szczęki dociskowe obejmuje również szczęki pośrednie, pierścienie dociskowe i pętle dociskowe.

Nie należy nigdy trzymać palców lub innych części ciała w zakresie pracy cylindra i szczęk prasujących!

Przed wszystkimi pracami na maszynie wyciągnąć wtyczkę z gniazdka.

Jeżeli urządzenie będzie tak mocno uszkodzone, że części elektryczne lub napędowe będą leżeć swobodnie, natychmiast wyciągnąć wtyczkę zasilającą i zwrócić się do serwisu! W przypadku nieprzepisowej naprawy mogą wyniknąć znaczne zagrożenia dla użytkownika!

Tylko osoby przeszkolone w zakresie obsługi mogą za pomocą ROMAX® AC ECO wykonywać prasowane połączenia rurowe!

Maszyna może być stosowana tylko z założoną szczęką prasującą!

Szczeka prasująca musi znajdować się w technicznie nienagannym stanie.

Należy używać tylko maszyny, pracującą bezawaryjnie!

Prace konserwacyjne i naprawcze mogą być przeprowadzane tylko przez warsztaty specjalistyczne, autoryzowane przez firmę ROTHENBERGER!

Należy stosować tylko odpowiednie i zalecane przez ROTHENBERGER Werkzeuge GmbH szczęki prasujące i systemy prasowanych złączy rurowych!

Po założeniu szczęki prasującej skontrolować, czy zasuwą jest trwale unieruchomiona!

W przypadku zakłóceń podczas procesu prasowania nacisnąć przycisk WYŁĄCZNIK AWARYJNY!


Po sprasowaniu skontrolować złącze rurowe pod względem mocnego osadzenia!

Nie prawidłowe połączenia rurowe należy sprasować ponownie z nową złączką rurową!

Podczas zaciskania nieszczelnych połączeń zaciskowych należy zagwarantować, że do wnętrza maszyny nie dostanie się wilgoć lub woda!

Po zakończeniu prac instalacyjnych należy przy pomocy odpowiednich środków sprawdzić, czy system rur jest szczelny!

2 Dane techniczne

Napięcie	~ 230 V (110 V)
Znamionowy pobór mocy	280 W
Prędkość obrotowa silnika	14 000 min ⁻¹
Siła tłoku.....	max. 34 kN
Czas prasowania (zależnie od wymiaru nominalnego)....	ok. 6-8 s
Wymiary (długość x szerokość x wysokość).....	410x80x170 mm
Ciężar	ca. 4,5 kg
Zakres roboczy (zależności od systemu)	Ø 12 – 110 mm
Temperatura pracy	0 – 40 °C
Klasa ochrony	II / 
Stopień ochrony.....	IP 20
Rodzaj eksploatacji.....	S3
Poziom ciśnienia akustycznego (L _{pA})	93 dB (A) ; K _{pA} 3 dB (A)

Poziom mocy akustycznej (L_{WA})..... 106 dB (A) † K_{WA} 3 dB (A)

Poziom szumów podczas pracy może przekraczać 85 dB (A). Należy nosić ochroniacz słuchu!
Mierzone wartości ustalono stosownie do EN 60745-1:2010.

Całkowita wartość drgań..... $\leq 2,5 \text{ m/s}^2$; $K = 1,5 \text{ m/s}^2$

Poziom drgań podany w tych wskazówkach został pomierzony zgodnie z wymaganiami normy EN 60745 dotyczącej procedury pomiarów i można go użyć do porównywania elektronarzędzi. Można go też użyć do wstępnej oceny ekspozycji na drgania.



Podany poziom drgań jest reprezentatywny dla podstawowych zastosowań elektronarzędzia. Jeżeli elektronarzędzie użyte zostanie do innych zastosowań, z innymi narzędziami roboczymi, z różnym osprzętem, a także jeśli nie będzie wystarczająco konserwowane, poziom drgań może odbiegać od podanego. Podane powyżej przyczyny mogą spowodować podwyższenie ekspozycji na drgania podczas całego czasu pracy.

Aby dokładnie ocenić ekspozycję na drgania, trzeba wziąć pod uwagę także okresy, gdy urządzenie jest wyłączone, lub gdy jest wprawdzie włączone, ale nie jest używane do pracy. W ten sposób łączna (obliczana na pełny wymiar czasu pracy) ekspozycja na drgania może okazać się znacznie niższa.

Należy wprowadzić dodatkowe środki bezpieczeństwa, mające na celu ochronę operatora przed skutkami ekspozycji na drgania, np.: konserwacja elektronarzędzia i narzędzi roboczych, zabezpieczenie odpowiedniej temperatury rąk, ustalenie kolejności operacji roboczych.

3 Funkcje urządzenia

3.1 Podłączenie do sieci

Podłączyć tylko do jednofazowego prądu przemiennego i tylko do napięcia sieciowego, podanego na tabliczce znamionowej. Podłączenie jest możliwe również do gniazd bez zestyku ochronnego, ponieważ posiadają budowę w klasie ochronnej II.

3.2 Wyłącznik awaryjny (A)

Jeden z czterech przycisków ZAŁ. nacisnąć tak długo, aż zacznie się operacja zaprasowywania w sposób słyszalny. Wtedy przycisk ZAŁ. Można zwolnić, gdyż operacja zaprasowywania prowadzona jest automatycznie do końca.

3.3 Włączanie (B)

Jeden z obu przycisków WŁĄCZANIA tak długo naciskać, aż nie zostanie zakończony proces prasowania.

3.4 Założyć szczękę prasującą (C)

Wyciągnąć wtyczkę sieciową!

- Otworzyć zasuwę.
- W zależności od zastosowania wsunąć odpowiednią szczękę prasującą.
- Unieruchomić zasuwę.

Po każdej wymianie miski zaciskowej należy uważnie sprawdzić, czy włożona miska odpowiada zarysowi i znamionowej średnicy złącza do zaprasowania. Poprzez kontrolę wizualną należy sprawdzić, czy na końcu operacji zaprasowywania miska jest całkowicie zamknięta.

3.5 Przekręcić szczękę prasującą (D)

W zależności od zakresu zastosowania, szczękę prasującą może zostać przekręcona o 270 stopni.

Stosować tylko odpowiednie systemowo systemy złączek prasowanych, jak i zaprojektowane do tego szczęki prasujące. Szerokość znamionowa szczęki prasującej musi odpowiadać szerokości znamionowej złączki prasowanej.



Podczas wprowadzania systemu rurowego / złączek prasowanych, w zakresie szczęki prasującej istnieje niebezpieczeństwo zmiążdżenia palców lub innych części ciała!

→ Złączkę prasowaną nasunąć na rurę. Szczęki prasujące naciskając rozsunąć i włożyć prostopadle rurę ze złączką prasowaną.



Między konturem prasującym a złączką rurową nie mogą znajdować się żadne obce ciała. Nieprzestrzeżenie tego prowadzi do błędnego sprasowania!

→ Jeden z obu przycisków włączających tak długo naciskać, aż nie zostanie zakończony proces prasowania ; następnie zwolnić przycisk WŁĄCZANIA.

→ Szczęki prasujące rozgiąć i wyjąć urządzenie z miejsca prasowania.

Nie uruchamiać maszyny w trakcie ruchu wstecznego tłoka lub przy naciśniętym wyłączniku awaryjnym!

4 Dozór i konserwacja

Przed wszystkimi pracami należy wyciągać wtyczkę sieciową!

Sprawdzić funkcjonalność szczęk prasujących. Uszkodzone szczęki prasujące nie mogą być więcej używane i należy przesłać je do autoryzowanego warsztatu specjalistycznego firmy ROTHENBERGER.

Sprawdzić łatwość poruszania się szczęk prasujących i rolek naciskowych.

Sprawdzać regularnie zasuwę pod względem uszkodzeń. Zlecić naprawę uszkodzonych zasuw w autoryzowanym warsztacie specjalistycznym firmy ROTHENBERGER.

Po zakończeniu prac rolki naciskowe wyczyścić i nasmarować.

Stosować tylko smar do prasowania lub do łożysk kulkowych o wysokiej jakości.

Kontur prasujący nie może zawierać smaru.

Dalsze prace konserwacyjne, remontowe i naprawcze mogą być wykonywane tylko przez autoryzowany warsztat specjalistyczny firmy ROTHENBERGER.

W przypadku uszkodzonego zamknięcia nie ma miejsca dochodzenie roszczeń gwarancyjnych.

Po 10.000 procesach prasowania lub 1 lata zlecić konserwację maszyny w autoryzowanym warsztacie specjalistycznym firmy ROTHENBERGER.

Elektro-hydrauliczna maszyna nie przechowywać do 3 godzin w temperaturze -5 ° C.

Maszynę należy wysłać tylko w walizce przenośnej.

5 Akcesoria

Nazwa akcesorium	Numer katalogowy ROTHENBERGER
ROMAX AC ECO, M15-22-28 mm	15750
ROMAX AC ECO, SV15-22-28 mm	15740
ROMAX AC ECO, U16-20-25 mm	15760
ROMAX AC ECO, G16-20-26 mm	15765
ROMAX AC ECO, TH16-20-26 mm	15730
Walizka z plastik za ROMAX Pressliner	F81664
ROMAX AC ECO podstawowa maszyna 230V	015705P
Dodatkowe akcesoria i części zamienne	www.rothenberger.com

6 Obsługa klienta

Pracownicy serwisu ROTHENBERGER chętnie udzielą Państwu pomocy (lista lokalizacji w katalogu lub w Internecie). W serwisie można także zakupić części zamienne i dokonać naprawy urządzenia.

Akcesoria i części zamienne można zamawiać u specjalistycznego sprzedawcy oraz przy RoService+ online:

Telefon: + 49 (0) 61 95 / 800 – 8200

Faks: + 49 (0) 61 95 / 800 – 7491

Email: service@rothenberger.com

www.rothenberger.com

7 Utylizacja

Części urządzenia są materiałami o wartości utylizacyjnej i można je odprowadzić do przedsiębiorstw zajmujących się odzyskiem surowców wtórnych i unieszkodliwianiem pozostałości, posiadających wymaganą koncesję i certyfikaty. O nieszkodliwy dla środowiska sposób utylizacji części, których nie można odprowadzić do ponownego obiegu (np. odpady elektroniczne), należy zapytać właściwy urząd zajmujący się sprawami utylizacji.

Tylko dla krajów UE:



Nie należy wyrzucać elektronarzędzi do śmieci domowych! Zgodnie z Dyrektywą Europejską 2012/19/EU o zużytych przyrządach elektrycznych i elektronicznych i jej wprowadzeniem do prawa krajowego, niesprawne już elektronarzędzia muszą być zbierane osobno i doprowadzane do utylizacji zgodnie z zasadami ochrony środowiska.

1	Upozornění k bezpečnosti	82
1.1	Vymezení účelu použití.....	82
1.2	Všeobecná varovná upozornění pro elektronářadí.....	82
1.3	Bezpečnostní pokyny.....	83
2	Technické údaje	84
3	Funkce zařízení	85
3.1	Síťové připojení.....	85
3.2	Bezpečnostní vypínač (A).....	85
3.3	Otáčení (B).....	85
3.4	Nasazení lisovacích kleští (C).....	85
3.5	Přetočit lisovací kleště (D).....	85
3.6	Obsluha (E).....	85
4	Péče a údržba	85
5	Příslušenství	86
6	Zákaznické služby	86
7	Likvidace	86

Značky obsažené v textu:



Výstraha!

Tento symbol varuje před nebezpečím úrazu.



Varování!

Tento symbol varuje před nebezpečím škod na majetku a poškozením životního prostředí.



Výzva k provedení úkonu

1.1 Vymezení účelu použití

ROMAX AC ECO je vhodný pouze při použití lisovacích kleští, které byly vyrobeny ve firmě ROTHENBERGER, popř. které ROTHENBERGER prohlásil za vhodné, např. od firem MAP-RESS, Viega, Geberit, Uponor apod.

Přístroj a lisovací kleště slouží výlučně k zalisování trubek a spojovacích tvarovek, pro které jsou dimenzovány odpovídající tlakové čelisti. Jiné nebo tento rámeček překračující používání není v souladu s vymezeným účelem.

Za následky a škody vzniklé v důsledku nesprávného použití ROTHENBERGER neručí, stejně tak ani za nasazení lisovacích kleští jiných výrobců a za škody, které jimi budou způsobeny.

K používání v souladu s vymezeným účelem náleží i dodržování pokynů návodu k obsluze, zachovávání inspekčních a údržbářských podmínek jakož i dodržování všech příslušných bezpečnostních předpisů.

ROMAX AC ECO je ručně ovládaný elektrický přístroj a nesmí být nasazen jako stacionární zařízení!

Přístroj smí být používán pouze pro uvedené určení v souladu s vymezeným účelem.

1.2 Všeobecná varovná upozornění pro elektronářadí



VAROVÁNÍ!

Čtěte všechna varovná upozornění a pokyny.

Zanedbání při dodržování varovných upozornění a pokynů mohou mít za následek zásah elektrickým proudem, požár a/nebo těžká poranění.

Všechna varovná upozornění a pokyny do budoucna uschovejte.

Ve varovných upozorněních použitý pojem „elektronářadí“ se vztahuje na elektronářadí provozované na el. síti (se síťovým kabelem) a na elektronářadí provozované na akumulátoru (bez síťového kabelu).

1) Bezpečnost pracovního místa

- Udržujte Vaše pracovní místo čisté a uklizené.** Nepořádek a neosvětlené pracovní oblasti mohou vést k úrazům.
- Se strojem nepracujte v prostředích ohrožených explozí, kde se nacházejí hořlavé kapaliny, plyny nebo prach.** Elektronářadí vytváří jiskry, které mohou prach nebo páry zapálit.
- Děti a jiné osoby udržujte při použití elektronářadí daleko od Vašeho pracovního místa.** Při rozptýlení můžete ztratit kontrolu nad strojem.

2) Elektrická bezpečnost

- Připojovací zástrčka stroje musí lícovat se zásuvkou. Zástrčka nesmí být žádným způsobem upravena. Společně se stroji s ochranným uzemněním nepoužívejte žádné adaptérové zástrčky.** Neupravené zástrčky a vhodné zásuvky snižují riziko elektrického úderu.
- Zabraňte kontaktu těla s uzemněnými povrchy, jako např. potrubí, topení, sporáky a chladničky.** Je-li Vaše tělo uzemněno, existuje zvýšené riziko elektrického úderu.
- Chraňte stroj před deštěm a vlhkem.** Vniknutí vody do elektrického stroje zvyšuje nebezpečí elektrického úderu.
- Dbějte na účel kabelu, nepoužívejte jej k nošení či zavěšení stroje nebo vytažení zástrčky ze zásuvky. Udržujte kabel daleko od tepla, oleje, ostrých hran nebo pohyblivých dílů stroje.** Poškozené nebo spletené kabely zvyšují riziko elektrického úderu.
- Pokud pracujete s elektronářadím venku, použijte pouze takové prodlužovací kabely, které jsou schváleny i pro venkovní použití.** Použití prodlužovacího kabelu, jež je vhodný pro použití venku, snižuje riziko elektrického úderu.
- Pokud se nelze vyhnout provozu elektronářadí ve vlhkém prostředí, použijte proudový chránič.** Nasazení proudového chrániče snižuje riziko zásahu elektrickým proudem.

3) Bezpečnost osob

- a) **Budte pozorní, dávejte pozor na to, co děláte a přistupujte k práci s elektronářadím rozumně. Stroj nepoužívejte pokud jste unaveni nebo pod vlivem drog, alkoholu nebo léků.** Moment nepozornosti při použití elektronářadí může vést k vážným poraněním.
- b) **Noste osobní ochranné pomůcky a vždy ochranné brýle.** Nošení osobních ochranných pomůcek jako maska proti prachu, bezpečnostní obuv s protiskluzovou podrážkou, ochranná přilba nebo sluchátka, podle druhu nasazení elektronářadí, snižují riziko poranění.
- c) **Zabraňte neúmyslnému uvedení do provozu. Přesvědčte se, že je elektronářadí vypnuté dříve než jej uchopíte, poneseťe či připojíte na zdroj proudu a/nebo akumulátor.** Máte-li při nošení stroje prst na spínači nebo pokud stroj připojíte ke zdroji proudu zapnutý, pak to může vést k úrazům.
- d) **Něz stroj zapnete, odstraňte seřizovací nástroje nebo šroubovák.** Nástroj nebo klíč, který se nachází v otáčivém dílu stroje, může vést k poranění.
- e) **Vyvarujte se abnormálního držení těla. Zajistěte si bezpečný postoj a udržujte vždy rovnováhu.** Tím můžete stroj v neočekávaných situacích lépe kontrolovat.
- f) **Noste vhodný oděv. Nenoste žádný volný oděv nebo šperky. Vlasy, oděv a rukavice udržujte daleko od pohybujících se dílů.** Volný oděv, šperky nebo dlouhé vlasy mohou být zachyceny pohybujícími se díly.
- g) **Lze-li namontovat odsávací či zachycující přípravky, přesvědčte se, že jsou připojeny a správně použity.** Použití odsávání prachu může snížit ohrožení prachem.

4) Svědomité zacházení a používání elektronářadí

- a) **Stroj nepřetěžujte. Pro svou práci použijte k tomu určený stroj.** S vhodným elektronářadím budete pracovat v udané oblasti výkonu lépe a bezpečněji.
- b) **Nepoužívejte žádné elektronářadí, jehož spínač je vadný.** Elektronářadí, které nelze zapnout či vypnout je nebezpečné a musí se opravit.
- c) **Něz provedete seřizení stroje, výměnu dílů příslušenství nebo stroj odložíte, vytáhněte zástrčku ze zásuvky.** Toto preventivní opatření zabrání neúmyslnému zapnutí stroje.
- d) **Uchovávejte nepoužívané elektronářadí mimo dosah dětí. Nenechte stroj používat osobám, které se strojem nejsou seznámeny nebo nečetly tyto pokyny.** Elektronářadí je nebezpečné, je-li používáno nezkušenými osobami.
- e) **Pečlivě o stroj svědomitě. Zkontrolujte, zda pohyblivé díly stroje bezvadně fungují a nevzpřichují se, zda díly nejsou zlomené nebo poškozené tak, že je omezena funkce stroje. Poškozené díly nechte před nasazením stroje opravit.** Mnoho úrazů má příčinu ve špatně udržovaném elektronářadí.
- f) **Řezné nástroje udržujte ostré a čisté.** Pečlivě ošetřované řezné nástroje s ostrými řeznými hranami se méně vzpřichují a dají se lehčeji vést.
- g) **Používejte elektronářadí, příslušenství, nasazovací nástroje apod. podle těchto pokynů a tak, jak je to pro ten určitý speciální typ stroje předepsáno. Respektujte přítom pracovní podmínky a prováděnou činnost.** Použití elektronářadí pro jiné než určující použití může vést k nebezpečným situacím.

5) Servis

Nechte Váš stroj opravit pouze kvalifikovaným odborným personálem a pouze s originálními náhradními díly. Tím bude zajištěno, že bezpečnost stroje zůstane zachována.

1.3 Bezpečnostní pokyny

Označení lisovacích čelistí zahrnuje také mezičelisti, lisovací kroužek a lisovací oka.

Nikdy nedávejte prsty nebo jiné části těla do pracovního úseku válce a lisovacích kleští!

Před jakoukoli prací na stroji vytáhněte zástrčku ze zásuvky.

Bude-li přístroj poškozen tak silně, že elektrické nebo hnací součásti zůstanou nezakryté, ihned vytáhněte síťovou zástrčku a obraťte se na Váš zákaznický servis! Neodborně provedené opravy mohou vést ke vzniku závažných nebezpečí pro uživatele! Neodborně provedené opravy mohou vést ke vzniku závažných nebezpečí pro uživatele!

Pouze osoby zaučené k obsluze smějí vyrábět lisované spoje trubek pomocí ROMAX AC ECO. Přístroj smí být používán pouze s nasazenými lisovacími kleštěmi! Lisovací kleště musejí být v technicky bezvadném stavu.

Požívejte pouze přístroj, který pracuje bez poruch!

Údržbářské práce a opravy smí provádět pouze odborná dílna pověřená společností ROTHENBERGER!

Používejte pouze vhodné a společností ROTHENBERGER doporučené lisovací kleště a systémy zalisovaných tvarovek!

Po nasazení lisovacích kleští zkontrolujte, zda je západka pevně zajištěna.

Při poruše během procesu lisování stiskněte bezpečnostní vypínač!

Po zalisování zkontrolujte trubkové spoje, zda jsou pevně usazeny!

Nesprávně provedené trubkové spoje je nutno zalisovat znovu s novou přechodovou tvarovkou!

Je třeba dbát směrnic o pokládání potrubí výrobců trubek a tvarovek.

Při zalisování netěsných zalisovaných tvarovek zajistěte, aby se dovnitř přístroje nemohla dostat žádná vlhkost nebo tekoucí voda!

Po ukončení instalačních prací přezkoušejte těsnost trubkového systému pomocí odpovídajících zkušebních prostředků!

2 Technické údaje

Napětí.....~ 230 V (110 V)

Jmenovitý příkon.....280 W

Počet otáček motoru.....14 000 min⁻¹

Síla na pístmax. 34 kN

Doba lisování (podle jmenovité délky).....cca. 6-8 s

Rozměry (DxŠxV).....410x80x170 mm

Hmotnost.....cca. 4,5 kg

Předměty zpracování (Systém závislý)Ø 12 – 110 mm

Provozní teplota.....0 – 40 °C

Třída krytíII / 

Stupeň krytíIP 20

Provozní režim.....S3

Hladina akustického tlaku (L_{pA})93 dB (A) † K_{pA} 3 dB (A)

Hladina akustického výkonu (L_{WA}).....106 dB (A) † K_{WA} 3 dB (A)

Hladina hluku při práci může přesáhnout 85 dB (A). Je nutno nosit ochranu sluchu!

Naměřené hodnoty zjištěny v souladu s EN 60745-1:2010.

Celková hodnota vibrací≤ 2,5 m/s²; K= 1,5m/s²

V těchto pokynech uvedená úroveň vibrací byla změřena podle měřících metod normovaných v EN 60745 a může být použita pro vzájemné porovnání elektronářadí. Hodí se i pro předběžný odhad zatížení vibracemi.



Uvedená úroveň vibrací reprezentuje hlavní použití elektronářadí. Pokud se ovšem bude elektronářadí používat pro jiné práce, s odlišným příslušenstvím, s jinými nástroji nebo s nedostatečnou údržbou, může se úroveň vibrací lišit. To může zatížení vibracemi po celou pracovní dobu zřetelně zvýšit.

Pro přesný odhad zatížení vibracemi by měly být zohledněny i doby, v nichž je nářadí vypnuté nebo sice běží, ale fakticky se nepoužívá. To může zatížení vibracemi po celou pracovní dobu zřetelně zredukovat.

Stanovte dodatečná bezpečnostní opatření k ochraně obsluhy před účinky vibrací, jako je např. údržba elektronářadí a nástrojů, udržování teplých rukou, organizace

pracovních procesů.

3 Funkce zařízení

3.1 Síťové připojení

Připojujte pouze k jednofázovému střídavému proudu a pouze k síťovému napětí uvedenému na výkonovém štítku. Připojení lze rovněž provést na zásuvkách bez ochranného kontaktu, protože je zde k dispozici konstrukce třídy ochrany II.

3.2 Bezpečnostní vypínač (A)

Pokud během lisování nastane nebezpečí pro člověka nebo pro stroj, je třeba ihned stisknout bezpečnostní vypínač a spínač ZAP vypnout! Ventil se otevře a píst vyjede zpět do výchozí polohy.

3.3 Otáčení (B)

Jedno z obou tlačítek ZAP tiskněte na tak dlouho, až bude proces lisování ukončen.

3.4 Nasazení lisovacích kleští (C)

Vytáhněte síťovou zástrčku!

- Otevřete západku.
- Podle účelu použití zasuňte vhodné lisovací kleště.
- Západku zajistěte.

Po každé výměně lisovacích kleští je třeba pečlivě vyzkoušet, zda vložené lisovací kleště odpovídají zalisovávanému obrysu a jmenovité délce zalisovávané přechodové tvarovky. Vizualně zkontrolujte a zajistěte, aby lisovací kleště byly na konci procesu zalisování zcela zavřeny.

3.5 Přetočit lisovací kleště (D)

Podle potřeby lze lisovací kleště přetočit o 270°.

3.6 Obsluha (E)

Používejte pouze systému vyhovující sady lisovaných přechodových tvarovek a k tomuto účelu dimenzované lisovací kleště.



Jmenovitá délka lisovacích kleští musí odpovídat jmenovité délce zalisovávané tvarovky. Při zavádění trubkového a tvarovkového systému existuje na úseku tlakových čelistí nebezpečí pohmoždění prstů nebo jiných částí těla!

- Nasadte lisovanou tvarovku na trubku. Tlakové čelisti roztačte a trubku s lisovanou tvarovkou vložte kolmo k sobě.



Mezi zalisovávaným obrysem a tvarovkou se nesmějí nacházet žádná cizí tělesa. Nedodržení tohoto pokynu má za následek vadné zalisování!

- Jedno z obou tlačítek ZAP tiskněte na tak dlouho, až bude proces lisování ukončen.
- Tlakové čelisti roztačte a přístroj odsuňte z místa lisování.

Nestartujte stroj během zpátečního chodu pístů nebo při stisknutí tlačítka nouzového vypnutí!

4 Péče a údržba

Před všemi pracemi na stroji vytáhněte zástrčku ze zásuvky!

Přezkoušejte funkčnost lisovacích kleští. Poškozené lisovací kleště nesmějí být dále používány a je třeba odeslat je výrobcem pověřené odborné opravě.

Přezkoušejte lehkost chodu lisovacích kleští a lisovacích válců.

Pravidelně kontrolujte západku, není-li poškozena. Poškozenou západku dejte opravit v odborné opravě pověřené výrobcem.

Po ukončení prací vyčistěte a namažte lisovací válce, západku a lisovací kleště.

Používejte pouze kvalitní mazací tuk pro lisy nebo na kuličková ložiska.

Zalisovávaný obrys nesmí být mastný.

Další servisní, údržbářské a opravářské práce mohou provádět pouze odborné opravní pověřené společností ROTHENBERGER.

Je-li pečeť poškozena, dojde ke ztrátě nároků na záruku.

Po 10.000 pracovních operacích nebo 1 roky lisování dejte přístroj prohlédnout v pověřené odborné opravně.

Elektro-hydraulický stroj již uložit než 3 hodiny při - 5 ° C.

Přístroj odesílejte vždy kompletní v přenosném kufříku.

5 Příslušenství

Název příslušenství	Číslo dílu ROTHENBERGER
ROMAX AC ECO, M15-22-28 mm	15750
ROMAX AC ECO, SV15-22-28 mm	15740
ROMAX AC ECO, U16-20-25 mm	15760
ROMAX AC ECO, G16-20-26 mm	15765
ROMAX AC ECO, TH16-20-26 mm	15730
Kufr z plast pro ROMAX Pressliner	F81664
ROMAX AC ECO základní stroj 230V	015705P
Doplňkové příslušenství a náhradní díly	www.rothenberger.com

6 Zákaznické služby

K dispozici je síť servisních středisek společnosti ROTHENBERGER, která vám poskytnou potřebnou pomoc a jejichž prostřednictvím jsou rovněž dodávány náhradní díly a zajišťovány servisní zásahy (viz seznam v katalogu nebo na webových stránkách).

Příslušenství a náhradní díly můžete objednávat prostřednictvím svého specializovaného prodejce nebo RoService+ online služeb:

Telefon: + 49 (0) 61 95 / 800 – 8200

Fax: + 49 (0) 61 95 / 800 – 7491

Email: service@rothenberger.com

www.rothenberger.com

7 Likvidace

Části tohoto zařízení představují zhodnotitelný materiál a mohou být předány k recyklaci. K tomuto účelu jsou k dispozici schválené a certifikované recyklační závody. K tomu, aby jste mohli provést ekologicky přijatelnou likvidaci částí, které nelze zhodnotit (např. elektronický šrot), je nutné provést konzultaci s Vaším úřadem, který je kompetentní pro likvidaci odpadů.

Pouze pro země EU:



Neodhazujte elektrické nástroje do odpadu! Podle Evropské směrnice 2012/19/EU o odpadních elektrických a elektronických zařízeních (OEEZ) a podle jejího převedení do národního práva musejí být opotřeбенé elektronické nástroje sbírány odděleně a ode vzdány do ekologicky šetrného zpracování.

1.1 Usulüne uygun kullanım

ROMAX AC ECO sadece ROTHENBERGER tarafından üretilen pres çenelerinin kullanımında uygundur, veya ROTHENBERGER tarafından uygun oldukları beyan edilenlerin, örn. MAP-RESS, Viega, Geberit, Uponor v.b. firmalarının.

Cihaz ve pres çeneleri, sadece boru ve bağlantı parçalarının preslenmesinde kullanılmakta olup, her birine uygun pres çene modelleri yapılmıştır. Bundan başka ya da amacı aşan kullanım, usulüne uygun kullanım olmaz.

ROTHENBERGER, bu türden bir kullanımın doğuracağı netice ve hasarlardan, ayrıca diğer üreticilerin pres çenelerinin kullanılması ile bunların doğuracağı hasarlardan dolayı sorumluluk üstlenmez.

Usulüne uygun kullanımın kapsamına, işletme talimatına kesinkes riayet etmek, kontrol ve bakım bilgilerine uymak ve de yerel tüm emniyet hükümlerine riayet etmek de girer.

ROMAX AC ECO elle çalıştırılan bir elektro makine olup, sabit kullanım için değildir!

Bu alet, sadece belirtildiği şekilde usulüne uygun olarak kullanılabilir.

1.2 Elektrikli El Aletleri İçin Genel Uyarı Talimat



UYARI!

Bütün uyarıları ve talimat hükümlerini okuyun.

Aşağıdaki talimat hükümlerine uyarken hata yapılacak olursa, elektrik çarpmaları yangın ve/veya ağır yaralanmalara neden olunabilir.

BU GÜVENLİK TALİMATINI GÜVENLİ BİR YERDE İYİ BİR BİÇİMDE SAKLAYIN.

Aşağıda kullanılan "Elektrikli el aleti" kavramı ile akım şebekesine bağlı elektrikli el aletleri (bağlantı kablolu) ve batarya ile çalışan elektrikli el aletleri (bağlantı kablosuz) ifade edilmektedir.

1) Çalışma yeri güvenliği

- Çalıştığınız yeri temiz ve düzenli tutun.** İşyerindeki düzensizlik ve yetersiz aydınlatma kazalara neden olabilir.
- Yanıcı sıvıların, gazların veya tozların bulunduğunu patlama tehlikesi olan yer ve mekânlarda aletinize çalışmayın.** Elektrikli el aletleri, toz veya buharların tutuşmasına veya yanmasına neden olan kıvılcımlar çıkarırlar.
- Elektrikli el aletinize çalışırken çocukları ve başkalarını çalışma alanınızın uzağında tutun.** Yakınızdaki bulunan kişiler dikkatinizi dağıtabilir ve bu da alet üzerindeki kontrolünüzü kaybetmenize neden olabilir.

2) Elektriksel güvenlik

- Aletinize bağlantı fişi prize uymalıdır. Fişi hiçbir şekilde değiştirmeyin. Koruyucu topraklamalı aletlerle adaptörlü fiş kullanmayın.** Değiştirilmemiş, orijinal fiş ve uygun prizler elektrik çarpma tehlikesini azaltır.
- Borular, kalorifer tesisatı, ısıtıcılar ve buzdolapları gibi topraklanmış yüzeylerle bedensel temasa gelmekten kaçının.** Eğer bedeniniz topraklanacak olursa yüksek bir elektrik çarpma tehlikesi ortaya çıkar.
- Aletinize yağmur ve nemden koruyun.** Elektrikli el aletinin içine suyun sızması elektrik çarpma tehlikesini yükseltir.
- Kabloyu kendi amacı dışında kullanmayın; örneğin aleti kablodan tutarak taşımayın, aleti kablo ile asmayın veya kablodan çekerek fişi prizden çıkarmayın. Kabloyu aşırı sıcaktan, yağlardan, keskin kenarlı cisimlerden veya aletin hareketli parçalarından uzak tutun.** Hasarlı veya dolaşmış kablo elektrik çarpma tehlikesini yükseltir.
- Nâr Elektrikli el aletinize açık havada çalışırken mutlaka açık havada kullanılmaya müsaadeli uzatma kablosu kullanın.** Açık havada kullanılmaya uygun ve müsaadeli uzatma kablosunun kullanılması elektrik çarpma tehlikesini azaltır.
- Elektrikli el aletinin nemli ortamlarda çalıştırılması şartsa, mutlaka arıza akımı koruma şalteri kullanın.** Arıza akımı koruma şalterinin kullanımı elektrik çarpma tehlikesini azaltır.

3) Kişilerin güvenliği

- a) **Dikkatli olun, ne yaptığınıza dikkat edin ve elektrikli el aletinizle çalışırken makul hareket edin. Yorgunsanız, hap, ilaç veya alkol almışsanız aletinizi kullanmayın.** Aletinizi kullanırken bir anlık dikkatsizliğiniz ciddi yaralanmalara yol açabilir.
 - b) **Daima kişisel korunma donanımları ve bir koruyucu gözlük kullanın.** Elektrikli el aletinin türü ve kullanımına uygun olarak kullanacağınız toz maskesi, kaymayan sağlam iş ayakkabıları, koruyucu kask veya koruyucu kulaklık gibi kişisel korunma donanımlarını kullanmanız yaralanma tehlikesini büyük ölçüde azaltır.
 - c) **Aletinizin kontrolünüz dışında çalışmaması için gerekli önlemleri alın. Fişi prize takmadan önce açma/kapama şalterinin mutlaka "Kapalı" konumunda olduğundan emin olun.** Aleti taşırken parmağınızın açma/kapama şalteri üzerinde ise veya aleti açık durumda akım şebekesine bağlayacak olursanız kaza tehlikesi ile karşılaşabilirsiniz.
 - d) **Aleti çalıştırmadan önce ayar aletlerini veya tornavidaları aletten uzaklaştırın.** Dönen alet parçasına temas halinde bulunan bir uç veya anahtar yaralanmalara neden olabilir.
 - e) **Kendinize çok fazla güvenmeyin. Duruşunuzun güvenli olmasına dikkat edin ve daima dengenizi koruyun.** Bu sayede aletinizi beklenmedik durumlarda daha iyi kontrol edersiniz.
 - f) **Uygun iş giysileri giyin. Çalışırken çok bol giysiler giymeyin ve takı takmayın. Saçlarınızı, giysilerinizi ve eldivenlerinizi aletin hareketli parçalarından uzak tutun.** Bol giysiler, takılar veya uzun saçlar aletin hareketli parçaları tarafından tutulabilir.
 - g) **Aletinize toz emme donanımı ve toz tutma donanımı takılabiliyorsa, bunların bağlı olup olmadığını ve doğru işlev görüp görmediklerini kontrol edin.** Bu gibi donanımların kullanılması tozlardan gelebilecek tehlikeleri azaltır.
- 4) Elektrikli el aletleriyle dikkatli çalışmak ve aleti doğru kullanmak**
- a) **Aletinizi aşırı ölçüde zorlamayın. İşinize uygun elektrikli el aletini kullanın.** Uygun elektrikli el aleti ile belirtilen performans alanında daha iyi ve daha güvenli çalışırsınız.
 - b) **Açma/kapama şalteri arızalı olan elektrikli el aletini kullanmayın.** Açılıp kapanamayan bir elektrikli el aleti tehlikelidir ve onarılması gerekir.
 - c) **Aletin kendinde bir ayarlama yapmadan, aksesuarı değiştirmeden veya aleti elinizden bırakmadan önce fişi prizden çekin.** Bu önlem, aletin kontrolünüz dışında ve istenmeden çalışmasını önler.
 - d) **Kullanım dışında iken elektrikli el aletinizi çocukların ulaşamayacağı bir yerde saklayın. Aleti kullanmayı bilmeyen veya bu güvenlik talimatını okumayan kişilerin aleti kullanmasına izin vermeyin.** Deneyimsiz kişiler tarafından kullanıldıkları takdirde elektrikli el aletleri tehlikeli olabilirler.
 - e) **Aletinizin bakımını özenle yapın. Aletin hareketli parçalarının kusursuz işlev görüp görmediklerini ve sıkışmadıklarını, parçaların kırık veya hasarlı olup olmadıklarını kontrol edin, aksi takdirde alet işlevini tam olarak yerine getiremez. Aletinizi kullanmadan önce hasarlı parçaları onartın.** Birçok iş kazası aletlerin kötü ve yetersiz bakımından kaynaklanır.
 - f) **Kesici uçları keskin ve temiz tutun.** İyi bakım görmüş kesici uçlar daha ender sıkıştırlar ve daha iyi yönlendirilirler.
 - g) **Elektrikli el aletlerini, aksesuarı, uçları ve benzerlerini bu güvenlik talimatına uygun olarak ve alet tipine özgü kurallara uyarak kullanın. Aletinizi kullanırken çalışma koşullarını ve yaptığınız işi daima dikkate alın.** Elektrikli el aletlerini kendileri için öngörülen işlerin dışında kullanmak tehlikeli durumların ortaya çıkmasına neden olabilir.
- 5) Servis**
- Aletinizi sadece uzman bir elemana ve orijinal yedek parçalar kullanılarak onartın.** Böylelikle aletin güvenliğini korumuş olursunuz.

1.3 Güvenlik Talimatları

Pres çeneleri tanımı; aynı şekilde ara çene, pres halkası ve pres bocurgatını da kapsar. Silindir ve pres çenelerin çalıştığı bölgelere asla elinizi ve vücudunuzun diğer organlarını uzatmayınız!

Makinede işlem yapmadan önce fişi çekiniz.

Elektrikli veya tahrikli parçalar açığa çıkacak kadar aletin hasar görmüş olması halinde hemen fişi çekiniz ve müşteri servisine başvurunuz! Usulüne uygun olmayan tamiratlar yüzünden aleti kullanan açısından önemli tehlikeler meydana gelebilir!

Sadece aletin kullanımı konusunda bilgilendirilmiş olanlar, ROMAX AC ECO boru-pres bağlantıları ile üretime girebilir!

Makine sadece pres çene takıldıktan sonra çalıştırılabilir! Pres çenenin teknik bakımdan kusursuz işliyor olması gereklidir.

Sadece kusursuz işleyen bir makine kullanmaya dikkat ediniz!

Bakım ve tamir çalışmaları, sadece ROTHENBERGER firması tarafından yetkilendirilmiş uzman atölyeler tarafından yapılabilir!

Sadece işe uygun ve ROTHENBERGER tarafından tavsiye edilmiş olan pres çeneleri ile pres bağlantı sistemlerini kullanınız!

Pres çeneyi taktıktan sonra kilidin sabitlenmiş olup olmadığını kontrol ediniz!

Pres işlemi sırasında arıza durumu ortaya çıkması halinde, tehlike düğmesine basınız!

Pres işleminden sonra boru bağlantısının yerine tam oturup oturmadığını kontrol ediniz!


Düzgün olmayan boru bağlantılarını yeni bir bağlantı parçası ile yeniden preslemeniz gerekmektedir!

Bağlantı parçaları ve boru üreticileri döşeme yönetmeliklerine riayet edilmesi gereklidir.

Sızıntılı pres bağlantı parçalarının preslenmesinde makine içine nem ya da su kaçmayacağından emin olunuz!

Kurulum işlemlerinin tamamlanmasından sonra boru sisteminde bu işleme uygun kontrol araçları ile sızdırmazlık kontrolü yapınız!

2 Teknik veriler

Gerilimi	~ 230 V (110 V)
Nominal alım gücü	280 W
Motor devir sayısı.....	14 000 min ⁻¹
Piston gücü.....	max. 34 kN
Pres süresi (anma çapına göre).....	Yakl. 6-8 s
Ebatlar (UxExY)	410x80x170 mm
Ağırlık	ca. 4,5 kg
İş sahası (Sistem bağımlı)	Ø 12 – 110 mm
Kullanım sıcaklığı	0 – 40 °C
Koruma sınıfı	II / 
Koruma türü.....	IP 20
İşletim türü.....	S3
Ses basınç düzeyi (L _{pA}).....	93 dB (A) ; K _{pA} 3 dB (A)
Ses gücü (akustik) düzeyi (L _{WA})	106 dB (A) ; K _{WA} 3 dB (A)
Çalışma esnasında gürültü düzeyi, 85 dB'yi (A) aşabilir. Kulaklık takınız!	
Ölçüm değerleri EN 60745-1:2010 normu uyarıncadır.	
Titreşim toplam değeri	≤ 2,5 m/s ² ; K = 1,5m/s ²

Bu talimatta belirtilen titreşim seviyesi EN 60745'e göre normlandırılmış bir ölçme yöntemi ile tespit edilmiştir ve havalı aletlerin karşılaştırılmasında kullanılabilir. Bu değer geçici olarak titreşim seviyesinin tahmin edilmesine uygundur.



Belirtilen titreşim seviyesi elektrikli el aletinin temel kullanım alanlarını temsil eder. Ancak elektrikli el aleti başka kullanım alanlarında, farklı aksesuarla, farklı uçlarla kullanılırken veya yetersiz bakımla kullanılırken, titreşim seviyesi belirtilen değerden farklı olabilir. Bu da toplam çalışma süresi içindeki titreşim yükünü önemli ölçüde

artrabilir.

Titreşim yükünü tam olarak tahmin edebilmek için aletin kapalı olduğu veya çalıştığı halde kullanılmadığı süreler de dikkate alınmalıdır. Bu, toplam çalışma süresi içindeki titreşim yükünü önemli ölçüde azaltabilir.

Titreşimin kullanıcıya bindirdiği yük için önceden ek güvenlik önlemleri alın. Örneğin: Elektrikli el aletinin ve uçların bakımı, ellerin sıcak tutulması, iş aşamalarının organize edilmesi.

3 Ünitenin fonksiyonu

3.1 Sıf'ové připojení

Připojte pouze k jednofázovému střídavému proudu a pouze k síťovému napětí uvedenému na výkonovém štítku. Připojení lze rovněž provést na zásuvkách bez ochranného kontaktu, protože je zde k dispozici konstrukce třídy ochrany II.

3.2 Tehlika düğmesi

(A)

Presleme işlemi sırasında gerek insanlar gerekse makine için tehlikeli bir duruma ortaya çıkması halinde, hemen tehlike düğmesine basınız ve AÇIK düğmesini serbest bırakınız! Valf açılır ve piston başlangıç pozisyonuna geri döner.

3.3 Açmak

(B)

Her iki AÇIK tuşundan birine, pres işlemi bitene kadar basınız.

3.4 Pres çenenin takılması

(C)

Fişi çekiniz!

- Kilidi açınız.
- Kullanıma göre uygun pres çeneyi takınız.
- Kilidi sabitleyiniz.

Pres çenenin her değiştirilmesinden sonra, takılan pres çenenin presleme yapılacak kontura ve presleme yapılacak bağlantı parçasının nominal çapına uygun olup olmadığını itinayla kontrol ediniz. Pres çenenin, presleme işleminin bitiminde tamamen kapalı olduğundan gözle kontrol yapmak suretiyle emin olunuz.

3.5 Pres çenenin döndürülmesi

(D)

Pres çene, kullanıma göre 270° döndürülebilmektedir.

3.6 Kullanım

(E)

Sadece sisteme uygun pres bağlantı parçası sistemleri ile bunlara uygun modelde pres çeneleri kullanılabilir! Pres çenenin nominal çapı, pres bağlantı parçasının nominal çapına uygun olmalıdır.



Boru/Pres bağlantı sistemlerinin takılmasında pres çene bölgesinde parmakların ya da diğer organların sıkışarak ezilme tehlikesi mevcuttur!

- Pres bağlantı parçasını boruya takınız. Pres çenenin ağızını açınız ve pres bağlantı parçalı boruyu dik açılı olarak yerleştiriniz.



Pres konturu ve bağlantı parçası arasında yabancı bir cisim olmamasına dikkat edilmelidir. Bunu dikkat edilmemesi halinde, presleme işlemi yanlış olur!

- Her iki AÇIK tuşundan birine, pres işlemi bitene kadar basınız.
- Pres çenenin ağızını açınız ve aleti pres yerinden alınız.

Pistonun geri hareketi sırasında veya acil kapatma şalteri basılıyken makineyi çalıştırmayınız!

4 Bakım ve onarım

Makinede yapılacak her işlemden önce mutlaka prizden fişini çekiniz!

Pres çenelerin tam işler vaziyette olup olmadıklarını kontrol ediniz. Hasarlı pres çeneler kullanılmaya devam edilemez ve yetkili tamir atölyesine gönderilmeleri gerekir.

Pres çenelerin ve ruloların kolay işleyip işlemediklerini kontrol ediniz.

Kilitte hasar olup olmadığını düzenli olarak kontrol ediniz. Hasarlı kilitleri yetkili tamir atölyesine yenilettiriniz.

İşlemin bitmesinden sonra pres rulolarını, kilidi ve pres çeneleri temizleyiniz ve gresleyiniz.

Sadece üstün kalitede pres veya bilye yatak gresi kullanınız.

Pres konturu gressiz olmalıdır.

Diğer bakım, tamir ve koruyucu bakım işlemleri sadece ROTHENBERGER tarafından yetkilendirilmiş bir uzman atölye tarafından yapılabilir.

Mühürün hasar görmesi halinde garanti hakkı yanar.

10.000 pres işleminden ya da 1 yıl sonra makineye yetkili tamir atölyesinde bakım yaptırınız.

Artık Elektro-hidrolik makine -5 'de 3 saatten fazla mağaza ° C.

Makineyi sadece komple taşıma çantasıyla gönderiniz.

5 Aksesuarlar

Aksesuar Adı	ROTHENBERGER Parça Numarası
ROMAX AC ECO, M15-22-28 mm	15750
ROMAX AC ECO, SV15-22-28 mm	15740
ROMAX AC ECO, U16-20-25 mm	15760
ROMAX AC ECO, G16-20-26 mm	15765
ROMAX AC ECO, TH16-20-26 mm	15730
Plastik kasa için ROMAX Pressliner	F81664
ROMAX AC ECO temel makina 230V	015705P
Ek aksesuarlar ve yedek parçaları	www.rothenberger.com

6 Müşteri hizmetleri

ROTHENBERGER servis merkezleri size yardımcı olabilir (katalogdaki listelere veya web sitemize bakın) ve yedek parçalar ve servis hizmeti de bu servis merkezlerinde mevcuttur.

Aksesuarlarınızı veya yedek parçalarınızı uzman satış temsilcinizden veya RoService+ online:

Telefon: + 49 (0) 61 95 / 800 – 8200

Faks: + 49 (0) 61 95 / 800 – 7491

Email: service@rothenberger.com

www.rothenberger.com

7 Atıklar için

Makine terkinde, atık değerlendirme yerlerine teslim edebileceğiniz değerli maddeler bulunmaktadır. Bulduğunuz yerde de yetkili atık değerlendirme işletmeleri olabilir. Yeniden değerlendirilemeyecek atıkların (örn. elektronik çöp) çevre temizliğine uygun şekilde toplanmasıyla ilgili sorularınızı yerel atık toplama dairesine yöneltebilirsiniz.

Sadece AB ülkeleri için:



Elektronik aletleri ev çöpüne atmayınız! 2012/19/EU numaralı Elektro ve Elektronik Eski Cihazlar AB Yönetmeliği ve bunun üye ülkelerin hukukuna uyarlaması gereğince artık kullanılmayacak durumda olan elektro cihaz ve aletlerin ev çöpünden ayrı olarak toplanması ve çevreye zarar vermeyecek bir şekilde geri dönüşüme verilmesi gerekmektedir.

1	Útmutatások a biztonsághoz.....	94
1.1	Rendeltetésszerű használat.....	94
1.2	Általános biztonsági előírások az elektromos kéziszerszámokhoz.....	94
1.3	Biztonsági utasítások.....	96
2	Műszaki adatok	96
3	Az egység működése.....	97
3.1	Hálózati csatlakozás.....	97
3.2	Vészkipcsoló (A).....	97
3.3	Bekapcsolás (B).....	97
3.4	A présfofa berakása (C).....	97
3.5	Présfofák elforgatása (D).....	97
3.6	Kezelés (E).....	98
4	Ápolás és karbantartás.....	98
5	Kiegészítők.....	98
6	Ügyfélszolgálat	99
7	Ártalmatlanítás	99

Az anyagban használt jelölések:



Balesetveszély!

Ez a jel a személyi sérülésektől óv.



Figyelem!

Ez a jel anyagi- vagy környezeti károktól óv.



Felhívás cselekvésre

1.1 Rendeltetészerű használat

A ROMAX® AC ECO szerszámok kizárólag ROTHENBERGER gyártmányú ill. a ROTHENBERGER által alkalmasnak nyilvánított (pl. MAPRESS, Viega, Geberit, Uponor és hasonló) présfőfákban történő használatra alkalmasak.

A készülék és a présfőfák kizárólag csövek és szerelvények préselésére szolgálnak és a présfőfák is ennek megfelelően vannak méretezve. Ettől eltérő illetve ezt meghaladó használat rendeltetéssel ellentétesnek számít.

A ROTHENBERGER nem felel az ebből eredő következményekért és károkért, más gyártók présfőfáinak használatáért, valamint az ezzel okozott károkért.

A rendeltetészerű használat körébe beletartozik az üzemeltetési útmutató követése, az ellenőrzési és karbantartási feltételek betartása, valamint a vonatkozó összes biztonsági rendelkezések követése is.

A ROMAX® AC ECO kézi működtetésű elektromos gép és beépítve nem szabad használni!

A készüléket csak a megadott rendeltetésnek megfelelően szabad használni.

1.2 Általános biztonsági előírások az elektromos kéziszerszámokhoz

**FIGYELMEZTETÉS!**

Olvassa el az összes biztonsági figyelmeztetést és előírást.

A következőkben leírt előírások betartásának elmulasztása áramütésekhez, tűzhez és/vagy súlyos testi sérülésekhez vezethet.

Kérjük a későbbi használatra gondosan őrizze meg ezeket az előírásokat.

Az alább alkalmazott „elektromos kéziszerszám” fogalom a hálózati elektromos kéziszerszámokat (hálózati csatlakozó kábellel) és az akkumulátoros elektromos kéziszerszámokat (hálózati csatlakozó kábel nélkül) foglalja magában.

1) Munkahelyi biztonság

- Tartsa tisztán és tartsa rendben a munkahelyét.** Rendetlen munkahelyek és megvilágítatlan munkaterületek balesetekhez vezethetnek.
- Ne dolgozzon az elektromos kéziszerszámmal olyan robbanásveszélyes környezetben, ahol éghető folyadékok, gázok vagy porok vannak.** Az elektromos kéziszerszámok szikrákat bocsáthatnak ki, amelyek meggyújthatják a port vagy a gőzöket.
- Tartsa távol a gyerekeket és az idegen személyeket a munkahelytől, ha az elektromos kéziszerszámot használja.** Ha elvonják a figyelmét a munkától, könnyen elvesztheti az uralmát a berendezés felett.

2) Elektromos biztonsági előírások

- A készülék csatlakozó dugójának bele kell illeszkednie a dugaszolóaljzatba. A csatlakozó dugót semmilyen módon sem szabad megváltoztatni. Védőföldeléssel ellátott készülékekkel kapcsolatban ne használjon csatlakozó adaptert.** A változtatás nélküli csatlakozó dugók és a megfelelő dugaszoló aljzatok csökkentik az áramütés kockázatát.
- Ne érjen hozzá földelt felületekhez, mint csövekhez, fűtőtestekhez, kályhákhoz és hűtőszekrényekhez.** Az áramütési veszély megnövekszik, ha a teste le van földelve.
- Tartsa távol az elektromos kéziszerszámot az esőtől és a nedvesség hatásaitól.** Ha víz hatol be egy elektromos kéziszerszámba, ez megnöveli az áramütés veszélyét.
- Ne használja a kábelt a rendeltetésétől eltérő célokra, vagyis a szerszámot soha ne hordozza vagy akassza fel a kábelnél fogva, és sohase húzza ki a hálózati csatlakozó dugót a kábelnél fogva. Tartsa távol a kábelt hőforrásoktól, olajtól, éles élektől és sarkaktól és mozgó gépalkatrészekről.** Egy megrongálódott vagy somókkal teli kábel megnöveli az áramütés veszélyét.
- Ha egy elektromos kéziszerszámmal a szabad ég alatt dolgozik, csak a szabadban való használatra engedélyezett hosszabbítót használjon.** A szabadban való használatra engedélyezett hosszabbító használata csökkenti az áramütés veszélyét.

- f) **Ha nem lehet elkerülni az elektromos kéziszerszám nedves környezetben való használatát, alkalmazzon egy hibaáram-védőkapcsolót.** Egy hibaáram-védőkapcsoló alkalmazása csökkenti az áramütés kockázatát.
- 3) Személyi biztonsági előírások**
- a) **Munka közben mindig figyeljen, ügyeljen arra, amit csinál, és meggondoltan dolgozzon az elektromos kéziszerszámmal. Ha fáradt, ha kábítószerek vagy alkohol hatása alatt áll, vagy orvosságokat vett be, ne használja a berendezést.** A berendezéssel végzett munka közben már egy pillanatnyi figyelmetlenség is komoly sérülésekhez vezethet.
- b) **Viseljen személyi védőfelszerelést és mindig viseljen védőszemüveget.** A személyi védőfelszerelések, mint porvédő álarc, csúszásbiztos védőcipő, védősapka és fülvédő használata az elektromos kéziszerszám használata jellegének megfelelően csökkenti a személyes sérülések kockázatát.
- c) **Kerülje el a készülék akaratlan üzembe helyezését. Győződjön meg arról, hogy az elektromos kéziszerszám ki van kapcsolva, mielőtt bedugná a csatlakozó dugót a dugaszolóaljzatba, csatlakoztatná az akkumulátor-csomagot, és mielőtt felvenné és vinni kezdené az elektromos kéziszerszámot.** Ha az elektromos kéziszerszámot felemelése közben az ujját a kapcsolón tartja, vagy ha a készüléket bekapcsolt állapotban csatlakoztatja az áramforráshoz, ez balesetekhez vezethet.
- d) **Az elektromos kéziszerszám bekapcsolása előtt okvetlenül távolítsa el a beállító szerszámokat vagy csavarkulcsokat.** Az elektromos kéziszerszám forgó részeiben fejeztett beállító szerszám vagy csavarkulcs sérüléseket okozhat.
- e) **Ne becsülje túl önmagát. Kerülje el a normálistól eltérő testtartást, ügyeljen arra, hogy mindig biztosan álljon és az egyensúlyát megtartsa.** Így az elektromos kéziszerszám felett váratlan helyzetekben is jobban tud uralkodni.
- f) **Viseljen megfelelő ruhát. Ne viseljen bő ruhát vagy ékszereket. Tartsa távol a haját, a ruháját és a kesztyűjét a mozgó részekről.** A bő ruhát, az ékszereket és a hosszú haját a mozgó alkatrészek magukkal rántathatják.
- g) **Ha az elektromos kéziszerszámra fel lehet szerelni a por elszívásához és összegyűjtéséhez szükséges berendezéseket, ellenőrizze, hogy azok megfelelő módon hozzá vannak kapcsolva a készülékhez és rendeltetésüknek megfelelően működnek.** A porgyűjtő berendezések használata csökkenti a munka során keletkező por veszélyes hatását.
- 4) Az elektromos kéziszerszámok gondos kezelése és használata**
- a) **Ne terhelje túl az elektromos kéziszerszámot. A munkájához csak az arra szolgáló elektromos kéziszerszámot használja.** Egy alkalmas elektromos kéziszerszámmal a megadott teljesítménytartományon belül jobban és biztonságosabban lehet dolgozni.
- b) **Ne használjon olyan elektromos kéziszerszámot, amelynek a kapcsolója elromlott.** Egy olyan elektromos kéziszerszám, amelyet nem lehet sem be-, sem kikapcsolni, veszélyes és meg kell javíttatni.
- c) **Húzza ki a csatlakozó dugót a dugaszolóaljzattól és/vagy az akkumulátor-csomagot az elektromos kéziszerszámból, mielőtt az elektromos kéziszerszámon beállítási munkákat végez, tartozékokat cserél vagy a szerszámot tárolásra elteszi.** Ez az elővigyázatossági intézkedés meggátolja a szerszám akaratlan üzembe helyezését.
- d) **A használaton kívüli elektromos kéziszerszámokat olyan helyen tárolja, ahol azokhoz gyermekek nem férhetnek hozzá. Ne hagyja, hogy olyan személyek használják az elektromos kéziszerszámot, akik nem ismerik a szerszámot, vagy nem olvasták el ezt az útmutatót.** Az elektromos kéziszerszámok veszélyesek, ha azokat gyakorlatlan személyek használják.
- e) **A készüléket gondosan ápolja. Ellenőrizze, hogy a mozgó alkatrészek kifogástalanul működnek-e, nincsenek-e beszorulva, és nincsenek-e eltörve vagy megrongálódva olyan alkatrészek, amelyek hatással lehetnek az elektromos kéziszerszám működésére. A megrongálódott részeket a készülék használata előtt javíttassa meg.** Sok olyan baleset történik, amelyet az elektromos kéziszerszám nem kielégítő karbantartására lehet visszavezetni.

- f) **Tartsa tisztán és éles állapotban a vágószerszámokat.** Az éles vágóélekkel rendelkező és gondosan ápoltságú vágószerszámok ritkábban ékelődnek be és azokat könnyebben lehet vezetni és irányítani.
- g) **Az elektromos kéziszerszámokat, tartozékokat, betétszerszámokat stb. csak ezen előírásoknak és az adott készüléktípusra vonatkozó kezelési utasításoknak megfelelően használja. Vegye figyelembe a munkafeltételeket és a kivitelezendő munka sajátosságait.** Az elektromos kéziszerszám eredeti rendeltetésétől eltérő célokra való alkalmazása veszélyes helyzetekhez vezethet.

5) Szerviz

Az elektromos kéziszerszámot csak szakképzett személyzet és csak eredeti pótalkatrészek felhasználásával javíthatja. Ez biztosítja, hogy az elektromos kéziszerszám biztonságos szerszám maradjon.

1.3 Biztonsági utasítások

A présfóák kifejezés magába foglalja a köztes pófákat, a présgyűrűket és a présfüleket is. Soha ne dugja be az ujját vagy más testrészét a henger és a présfóák működési területére! Mielőtt bármilyen munkát is végezne a gépen, húzza ki a csatlakozódugóját a csatlakozóaljzatból.

Ha annyira megrongálódik a készülék, hogy csupaszon vannak az elektromos vagy hajtó alkatrészek, azonnal húzza ki a hálózati csatlakozót és forduljon a Vevőszolgálathoz! A szakszerűtlen javítás következtében komoly veszélyek fenyegethetik a készülék használatját!

Csak az készíthet préselt csőkötéteket a ROMAX® AC ECO készülékkel, akit megismertettek a kezeléssel!

A gépet csak akkor szabad használni, ha berakták a présfóát! A présfóának kifogástalan műszaki állapotban kell lenni.

Csak hibátlanul működő gépet vegyen használatba!

Karbantartási és javítási munkákat csak a ROTHENBERGER vállalat által meghatalmazott szaküzemek végezhetnek!

Csak alkalmas és a ROTHENBERGER Szerszámok Kft által ajánlott présfóákat és présszerelvény rendszereket használjon!

A présfóa berakása után ellenőrizze, hogy szorosan rögzítve van-e a retesz!

Ha a préselő művelet során zavarok jelentkeznek, nyomja meg a vészkipcsolót!

A préselés után ellenőrizze, hogy szorosan illeszkedik-e a csőkötés!

Helytelen csőkötéteket még egyszer be kell préselni új szerelvényekkel!

Tömítetlen présszerelvények préseléskor állapítsa meg, hogy nem tud-e bejutni nedvesség ill. folyó víz a gép belsejébe!

A beszerelési munkák befejezése után vizsgálja meg megfelelő, alkalmas vizsgálóeszközökkel, hogy tömören zár-e a csőrendszer!

2 Műszaki adatok

Feszültség	~ 230 V (110 V)
Felvett névleges teljesítmény	280 W
Motor fordulatszám	14 000 min ⁻¹
Dugattyúerő	max. 34 kN
Présidő (névleges érték alapján)	kb. 6-8 s
Méreték (h x sz x m)	410x80x170 mm
Súly	kb. 4,5 kg
Munkaterület (Rendszer függő)	Ø 12 – 110 mm
Bevetési hőmérséklet	0 – 40 °C
Védelmi osztály	II / 

VédettségIP 20

Üzem módS3

Hangnyomás-szint (L_{pA})93 dB (A) | K_{pA} 3 dB (A)

Hangteljesítmény-szint (L_{WA})106 dB (A) | K_{WA} 3 dB (A)

Munka végzésekor a zajszint meghaladhatja a 85 dB (A) értéket. Hallásvédőt kell viselni!
Mérés adatok az EN 60745-1:2010 nek megfelelő módon felvéve.

Rezgés összérték $\leq 2,5 \text{ m/s}^2$ | $K = 1,5 \text{ m/s}^2$

Az ezen előírásokban megadott rezgésszint az EN 60745 szabványban rögzített mérési módszerrel került meghatározásra és az elektromos kéziszerszámok összehasonlítására ez az érték felhasználható. Ez az érték a rezgési terhelés ideiglenes becslésére is alkalmas.



A megadott rezgésszint az elektromos kéziszerszám fő alkalmazási területein való használat során fellépő érték. Ha az elektromos kéziszerszámot más alkalmazásokra, különböző tartozékokkal vagy nem kielégítő karbantartás mellett használják, a rezgésszint a fenti értéktől eltérhet. Ez az egész munkaidőre vonatkozó rezgési terhelést lényegesen megnövelheti.

A rezgési terhelés pontos megbecsléséhez figyelembe kell venni azokat az időszakokat is, amikor a berendezés kikapcsolt állapotban van, vagy amikor be van ugyan kapcsolva, de nem kerül ténylegesen használatra. Ez az egész munkaidőre vonatkozó rezgési terhelést lényegesen csökkentheti.

Hozzon kiegészítő biztonsági intézkedéseket a kezelőnek a rezgések hatása elleni védelmére, például: Az elektromos kéziszerszám és a betétszerszámok karbantartása, a kezek melegen tartása, a munkamenetek megszervezése.

3 Az egység működése

3.1 Hálózati csatlakozás

Csak egyfázisú váltóáramra és csak az adattáblán megadott hálózati feszültségre szabad csatlakozni. Védőérintkező nélküli csatlakozóaljzatba is bedugható, mivel a II-es védelmi osztály szerint van összeállítva.

3.2 Vészkipcsoló

(A)

Ha az emberéletet vagy gépet veszély fenyegeti a préselés során, azonnal nyomja meg a vészkipcsolót és engedje el a bekapcsolót! A szelep kinyit és a dugattyú visszaáll a kiindulási helyzetébe.

3.3 Bekapcsolás

(B)

A két bekapcsoló gomb valamelyikét nyomja le addig, amíg be nem fejeződik a préselő művelet.

3.4 A présőfa berakása

(C)

A hálózati dugót húzza ki!

→ A reteszt nyissa ki.

→ Az alkalmazástól függően tolja be az alkalmas présőfát.

→ A reteszt rögzítse.

Valahányszor présőfát cserél, vizsgálja meg gondosan, hogy a betett présőfa megfelel-e a préselendő kontúrnak és a préselendő szerelvény névleges átmérőjének Szemrevételezéssel állapítsa meg, hogy a présőfa teljesen zárva van-e a préselő művelet végén.

3.5 Présőfák elforgatása

(D)

A követelménytől függően 270°-al elforgatható a présőfa.

Csak a rendszerrel összeférő prészerelvény rendszereket, valamint a részükre méretezett présfóákat használjon. A présfóák névleges átmérője feleljen meg a prészerelvény névleges átmérőjének.



A cső-/prészerelvény rendszer bedugása során fennáll a veszélye, hogy összezúzza a készülék az ujjait vagy más testrészeit a présfóák területén!

→ A prészerelvényt tolja rá a csőre. A présfóákat nyomja szét és a csövet, valamint prészerelvényt tegye be derékszögben.



A préselő kontúr és szerelvény között nem lehetnek oda nem való tárgyak. Ha nem figyel erre, hibás lesz a préselés!

→ A két bekapcsoló gomb valamelyikét nyomja le addig, amíg be nem fejeződik a préselő művelet; utána engedje el a bekapcsoló gombot.

→ A présfóákat nyomja szét és a készüléket vegye le a préselő helyről.

A gépet soha ne indítsa el a dugattyúk visszamoogatása közben, ill. lenyomott vészleállító kapcsolónál!

4 Apolás és karbantartás

Minden munka elkezdése előtt húzza ki a hálózati csatlakozót!

Csak A présfóák működőképességét vizsgálja felül. Megrongálódott présfóákat többé nem szabad használni és be kell küldeni a meghatalmazott szaküzembe.

A présfóák és a présgörgők könnyű járását vizsgálja felül.

Rendszeresen vizsgálja át, hogy nem rongálódtak-e meg a reteszek. A megrongálódott reteszeket újítsa fel meghatalmazott szaküzemben.

A munkák befejezése után a présgörgőket tisztítsa meg és zsírozza be.

Csak jó minőségű prés- vagy golyóscsapágyzsírt használjon.

A préselő kontúrra nem kerülhet zsír.

A karbantartási-, helyreállítási és javítási munkákat csak a ROTHENBERGER által ilyen tevékenység végzésére meghatalmazott szaküzem végezheti.

A plomba megsérülése esetén érvényét veszti a garanciaigény.

10 000 préselési művelet után vagy 1 év végeztessen karbantartást a gépen meghatalmazott szaküzemben.

Elektro-hidraulikus gép már nem tárolni, mint 3 órán át -5 ° C-on.

A gépet csak a hordozó táskájában küldje vissza.

5 Kiegészítők

Kiegészítő megnevezése	ROTHENBERGER alkatrészszám
ROMAX AC ECO, M15-22-28 mm	15750
ROMAX AC ECO, SV15-22-28 mm	15740
ROMAX AC ECO, U16-20-25 mm	15760
ROMAX AC ECO, G16-20-26 mm	15765
ROMAX AC ECO, TH16-20-26 mm	15730
Műanyag ház mert ROMAX Pressliner	F81664
ROMAX AC ECO alapgép 230V	015705P
További kiegészítők és alkatrészek	www.rothenberger.com

6 Ügyfélszolgálat

A ROTHENBERGER szervizhelyek a felhasználó támogatását (lásd katalógus vagy online adatok), a csere alkatrészek és szerviz lehetőség rendelkezésre állását biztosítják.

A szükséges kiegészítőket és pótalkatrészeket rendelje meg a szakkereskedőtől vagy keresse fel vásárlói forródrótunkat:

Telefon: + 49 (0) 61 95 / 800 – 8200

Fax: + 49 (0) 61 95 / 800 – 7491

Email: service@rothenberger.com

www.rothenberger.com

7 Ártalmatlanítás

A készülék egyes részei hasznosítható anyagból vannak, így újrahasznosíthatók. E célra jóváhagyott és tanúsított újrahasznosító üzemek állnak rendelkezésre. A nem hasznosítható anyagok (pl. elektronikai hulladék) környezetkímélő ártalmatlanításával kapcsolatban érdeklődjön a területileg illetékes hulladékkezelő hatóságnál.

Csak EU országoknak szól:



Ne dobjon a szemétesbe elektromos szerszámokat! A kiszolgált elektromos és elektronikus készülékekről szóló, 2012/19/EU jelű európai irányelv és a nemzeti jogba ültetett változata szerint a már használhatatlan elektromos szerszámokat a többi hulladéktól elkülönítve kell összegyűjteni és környezetbarát módon kell újra hasznosítani.

1	Pokyny k bezpečnosti práce	101
1.1	Uporaba v skladu z namembnostjo	101
1.2	Všeobecné výstražné upozornenia a bezpečnostné pokyny	101
1.3	Posebna varnostna navodila	103
2	Tehnični podatki	103
3	Delovanje naprave	104
3.1	Omrežni priključek	104
3.2	Stikalo za primer nevarnosti (A)	104
3.3	Obratov (B)	104
3.4	Vstavljanje stiskalne čeljusti (C)	104
3.5	Obračanje stiskalnih čeljusti (D)	104
3.6	Upravljanje (E)	104
4	Nega in vzdrževanje	105
5	Pribor	105
6	Servisna služba	105
7	Odstranjevanje med odpadke	106

Označevanje v tem dokumentu:



Nevarnost!

Ta znak opozarja pred poškodbami ljudi.



Pozor!

Ta znak opozarja pred materialno škodo in škodo v okolju.



Zahteve za ravnanje

1.1 Uporaba v skladu z namembnostjo

Prilagoditev ROMAX AC ECO je primerna izključno za uporabo stiskalnih čeljusti, ki jih je izdelalo podjetje ROTHENBERGER, oziroma za katere je podjetje ROTHENBERGER izjavilo, da so primerne, npr. Izdelki podjetij MAPRESS, Viega, Geberit, Uponor idr.

Naprava in stiskalne čeljusti služijo izključno za stiskanje cevi in fittingov, za katere so prirejene ustrezne stiskalne čeljusti. Vsaka drugačna uporaba ali uporaba, ki presega te navedbe, ni v skladu z namembnostjo.

ROTHENBERGER ne jamči za posledice in škodo, ki bi nastale zaradi tega, prav tako ne za uporabljene stiskalne čeljusti drugih proizvajalcev ter za škodo, ki bi bile z njimi povzročene.

K uporabi v skladu z namembnostjo sodi tudi upoštevanje navodila za uporabo, upoštevanje inšpekcijskih in vzdrževalnih pogojev ter spoštovanje zadevnih varnostnih določil.

ROMAX AC ECO je električni stroj z ročnim upravljanjem in se ne sme uporabiti stacionarno!

Ta naprava se sme uporabiti samo v skladu z namembnostjo uporabiti samo za navede namene.

1.2 Všeobčne výstražné upozornenia a bezpečnostné pokyny



POZOR!

Prečítajte si všetky Výstražné upozornenia a bezpečnostné pokyny.

Zanedbanie dodržiavania Výstražných upozornení a pokynov uvedených v nasledujúcom texte môže mať za následok zásah elektrickým prúdom, spôsobiť požiar a/alebo ťažké poranenie.

Tieto Výstražné upozornenia a bezpečnostné pokyny starostlivo uschovajte na budúce použitie.

Pojem „ručné elektrické náradie“ používaný v nasledujúcom texte sa vzťahuje na ručné elektrické náradie napájané zo siete (s prívodnou šnúrou) a na ručné elektrické náradie napájané akumulátorovou batériou (bez prívodnej šnúry).

1) Bezpečnosť na pracovisku

- Pracovisko vždy udržiavajte čisté a dobre osvetlené.** Neporiadok a neosvetlené priestory pracoviska môžu mať za následok pracovné úrazy.
- Z napravo ne delajte v eksplozijsko ohrozenom področju, v katerem se nahajajo vnetljive tekočine, plini in prah.** Električna orodja povzročajo iskrenje, zaradi katerega se lahko vnamejo prah ali hlapi.
- Ne dovolite, da bi se med uporabo električnemu orodju približevali otroci in druge osebe.** Pri zmanjšani pozornosti lahko izgubite kontrolo nad napravo.

2) Električna varnost

- Priključni vtič naprave se mora prilegati vtičnici. Vtiča v nobenem primeru ne smete spreminjati. Skupaj z zaščitno ozemljenimi napravami ne uporabljajte nikakršnih adapterskih vtičev.** Nespremenjeni vtiči in primerne vtičnice zmanjšajo tveganje za električni udar.
- Izogibajte se telesnim kontaktom z ozemljenimi površinami, kot npr. s cevmi, grelnimi napravami, štedilniki in hladilniki.** Če je vaše telo ozemljeno, obstaja povečana nevarnost za električni udar.
- Naprave ne izpostavljajte dežju ali vlagi.** Vdor vode v električno napravo poveča nevarnost električnega udara.
- Ne zlorablajte kabla, da bi na njem nosili napravo, jo obešali, ali s kablom vlekli vtič iz vtičnice. Kabla ne izpostavljajte vročini, olju, ostrim robovom ali premikajočim se delom naprave.** Poškodovani ali zavozlani kabli povečujejo nevarnost električnega udara.
- Če z električno napravo delate na prostem, uporabljajte samo takšne kable za podaljšanje, ki so dovoljeni tudi za zunanje področje.** Uporaba kabla za podaljšanje, ki je dovoljen za zunanje področje, zmanjšuje tveganje za električni udar.

- f) **Ak sa nedá vyhnúť použitiu ručného elektrického náradia vo vlhkom prostredí, použite ochranný spínač pri poruchových prúdoch.** Použitie ochranného spínača pri poruchových prúdoch znižuje riziko zásahu elektrickým prúdom.
- 3) Varnost oseb**
- a) **Budte ostrážitý, sústreďte sa na to, čo robíte a k práci s ručným elektrickým náradím pristupujte s rozumom. Nepracujte s ručným elektrickým náradím nikdy vtedy, keď ste unavený, alebo keď ste pod vplyvom drog, alkoholu alebo liekov.** Malý okamih nepozornosti môže mať pri používaní náradia za následok vážne poranenia.
- b) **Nosíte vašu osebno zaščitno opremo in vedno tudi zaščitna očala.** Nošenje osebne zaščitne opreme, kot so maska proti prahu, varnostni čevlji, ki ne drsijo, zaščitna čelada ali zaščitá sluha, odvisno od vrste in uporabe električnega orodja, zmanjša tveganje za poškodbe.
- c) **Vyhýbajte sa neúmyselnému uvedeniu ručného elektrického náradia do činnosti. Pred zasunutím zástrčky do zásuvky a/alebo pred pripojením akumulátora, pred chytením alebo prenášaním ručného elektrického náradia sa vždy presvedčte sa, či je ručné elektrické náradie vypnuté.** Ak budete mať pri prenášaní ručného elektrického náradia prst na vypínači, alebo ak ručné elektrické náradie pripojíte na elektrickú sieť zapnuté, môže to mať za následok nehodu.
- d) **Odstranite orodja za nastavítev ali izvijač, preden vključite napravo.** Orodje ali izvijač, ki se nahaja v vrtečem se delu naprave, lahko povzroči poškodbe.
- e) **Vyhýbajte sa abnormálnym polohám tela. Zabezpečte si pevný postoj, a neprestajne udržiavajte rovnováhu.** Takto budete môcť ručné elektrické náradie v neočakávaných situáciách lepšie kontrolovať.
- f) **Nosíte primerno zaščitno oblačilo. Ne nosíte širokih oblačil ali nakita. Pazite, da se lasje, oblačila in rokavice ne bodo dotikali premikajočih se delov.** Premikajoči se deli lahko zajamejo ohlapna oblačila, nakit ali dolge lase.
- g) **Ak sa dá na ručné elektrické náradie namontovať odsávacie zariadenie a zariadenie na zachytávanie prachu, presvedčte sa, či sú dobre pripojené a správne používané.** Používanie odsávacieho zariadenia a zariadenia na zachytávanie prachu znižuje riziko ohrozenia zdravia prachom.
- 4) Starostlivé používanie ručného elektrického náradia a manipulácia s ním**
- a) **Naprave ne obremeníte prekomerno. Za vaše delo uporabite za to primerno električno orodje.** S primernim električnim orodjem delate bolje in varneje v navedenem zmogljivostnem področju.
- b) **Ne uporabljajte nobenega električnega orodja, čigar stikalo je pokvarjeno.** Električno orodje, ki se ne more več vključiti ali izključiti, je nevarno in se mora popraviti.
- c) **Skôr ako začnete náradie nastavovat' alebo prestavovat', vymieňat' príslušenstvo alebo skôr, ako odložite náradie, vždy vytiahnite zástrčku sieťovej šnúry zo zásuvky.** Toto preventívne opatrenie zabraňuje neúmyselnému spusteniu ručného elektrického náradia.
- d) **Električna orodja, ki jih ne uporabljate, hranite izven dosega otrok. Ne dopustite, da bi napravo uporabljale osebe, ki je ne poznajo ali ki niso prebrale teh napotkov.** Električna orodja so nevarna, če jih uporabljajo neizkušene osebe.
- e) **Skrbno negujte napravo. Kontrolirajte, ali premikajoči se deli brezhibno delujejo in se ne zatikalo, ali so deli zlomljeni ali tako poškodovani, da je okrnjeno delovanje naprave. Poskrbite za to, da se bodo poškodovani deli pred uporabo naprave popravili.** Vzrok za mnoge nezgode je v tem, da so bila električna orodja slabo vzdrževana.
- f) **Skrbite, da bodo rezalna orodja ostra in čista.** Skrbno negovana rezalna orodja z ostrimi rezalnimi robovi se manj zatikajo in jih je lažje voditi.
- g) **Používajte ručné elektrické náradie, príslušenstvo, nastavovacie nástroje a pod. podľa týchto výstražných upozornení a bezpečnostných pokynov. Pri práci zohľadnite konkrétne pracovné podmienky a činnosť, ktorú budete vykonávať.** Používanie ručného elektrického náradia na iný účel ako na predpísané použitie môže viesť k nebezpečným situáciám.

5) Servis

Skrbite, da bo popravila opravljalo samo kvalificirano osebje in z originalnimi nadomestnimi deli. S tem bo zagotovljeno, da se ohranja varnost naprave.

1.3 Posebna varnostna navodila

Oznaka za pnevmatske čeljusti zajema prav tako vmesne čeljusti in pnevmatske obroče. Nikoli ne držite prstov ali drugih delov telesa na delovno področje cilindra in stiskalnih čeljusti! Pred vsemi deli na stroju izvalcite vtič iz omrežne vtičnice.

Če se naprava tako močno poškoduje, da so odkriti električni ali pogonski deli, takoj izvalcite omrežni vtič in se obrnite na vašo servisno službo! Z nestrokovnimi popravili lahko nastanejo znatne nevarnosti za uporabnika!

Stisne cevne povezave z napravo ROMAX AC ECO smejo vzpostavljati samo poučene osebe! Stroj se sme uporabljati samo z nameščenimi stiskalnimi čeljustmi! Stiskalne čeljusti morajo biti v tehnično neoporečnem stanju.

Uporabljajte samo stroj, ki dela brez motenj!

Vzdrževalna dela in popravila smejo opravljati samo v podjetju ROTHENBERGER ter v pooblaščenih strokovnih delavnicah!

Uporabljajte samo primerne stiskalne čeljusti in sisteme stiskalnih fittingov, ki jih priporoča ROTHENBERGER!

Po namestitvi stiskalnih čeljusti preverite, da je zapah trdno pričvrščen!

Pri motnjah med stiskalnim postopkom pritisnite stikalo za primer nevarnosti!

Po stiskanju kontrolirajte trden položaj cevne povezave!


Nepravilne cevne povezave morate ponovno stisniti z novim fittingom!

Upoštevatı morate smernice za polaganje, ki jih izda proizvajalec fittingov in cevi.

Pri stiskanju netesnih stiskalnih fittingov zagotovite, da v notranjost stroja ne bo mogla zaiti vlaga oziroma tekoča voda!

Po koncu inštalacijskih del preverite cevni sistem glede tesnjenja s pomočjo ustreznih primernih sredstev za preverjanje!

2 Tehnični podatki

Napetost	~ 230 V (110 V)
Nazivna sprejemna moč	280 W
Število vrtljajev motorja	14 000 min ⁻¹
Sila bata	max. 34 kN
Čas pritiskanja (odvisno od velikosti)	pribl. 6-8 s
Izmere (DxŠxV)	410x80x170 mm
Teža	ca. 4,5 kg
Delovno področje (sistem odvisno)	Ø 12 – 110 mm
Temperatura uporabe	0 – 40 °C
Razred zaščite	II / 
Vrsta zaščite	IP 20
Način delovanja	S3
Nivo zvočnega tlaka (L _{PA})	93 dB (A) † K _{PA} 3 dB (A)
Raven moči hrupa (L _{WA})	106 dB (A) † K _{WA} 3 dB (A)
Stopnja hrupa pri delu lahko presega 85 dB (A). Nosite zaščito za sluh!	
Vrednosti merjenja ugotovljene ustrezno z EN 60745-1:2010.	
Skupna vrednost tresljajev	≤ 2,5 m/s ² † K= 1,5m/s ²

Podane vrednosti nivoja vibracij v teh navodilih so bile izmerjene v skladu s standardiziranim merilnim postopkom po EN 60745 in se lahko uporabljajo za primerjavo električnih orodij med seboj. Primeren je tudi za začasno oceno obremenjenosti z vibracijami.



Naveden nivo vibracij predstavlja glavne uporabe električnega orodja. Če pa se električno orodje uporablja še v druge namene, z različnim priborom, odstopajočimi vstavnimi orodji ali pri nezadostnem vzdrževanju, lahko nivo vibracij odstopa. To lahko obremenjenosti z vibracijami med določenim obdobjem uporabe občutno poveča.

Za natančnejšo oceno obremenjenosti z vibracijami morate upoštevati tudi tisti čas, ko je naprava izklopljena in teče, vendar dejansko ni v uporabi. To lahko obremenjenost z vibracijami preko celotnega obdobja dela občutno zmanjša.

Določite dodatne varnostne ukrepe za zaščito upravljalca pred vplivi vibracij, npr. Vzdrževanje električnega orodja in vstavnih orodij, segrevanje rok, organizacija delovnih postopkov.

3 Delovanje naprave

3.1 Omrežni priključek

Priključite samo na enofazni izmenični tok in na napetost, ki je navedena na tipski ploščici. Priključitev je možna tudi na vtičnice brez zaščitnega kontakta, ker obstaja vgrajena zaščita razreda II.

3.2 Stikalo za primer nevarnosti

(A)

V primeru, da med stiskanjem obstaja nevarnost za človeka ali stroj, takoj pritisnite stikalo za primer nevarnosti in spustite stikalo za vklop! Ventil se odpre in bat se vrne nazaj v izhodni položaj.

3.3 Obratov

(B)

Eno od obeh tipk EIN (VKLOP) stiskajte tako dolgo, dokler postopek stiskanja ni končan; potem spustite tipko EIN.

3.4 Vstavljanje stiskalne čeljusti

(C)

Izvlcite omrežni vtič!

- Odprite zapah.
- Odvisno od uporabo namestite primerne stiskalne čeljusti.
- Fiksirajte zapah.

Po vsaki zamenjavi stiskalnih čeljusti se mora skrbno preveriti, ali vložene stiskalne čeljusti odgovarjajo konturi, ki naj se stisne in nazivni velikosti fittinga, ki naj se stisne. Z optično kontrolo naj se zagotovi, da se stiskalne čeljusti do konca stiskalnega postopka popolnoma zaprejo.

3.5 Obračanje stiskalnih čeljusti

(D)

Odvisno od potreb se lahko stiskalne čeljusti zavrtijo za 270°.

3.6 Upravljanje

(E)

Uporabljajte samo sistem primerne sisteme stiskalnih fittingov ter za to primerne stiskalne čeljusti! Nazivna velikost stiskalnih čeljusti mora ustrezati nazivni velikosti stiskalnega fittinga.



Pri uvedbi sistema za stiskanje cevi / fittingov obstaja na področju stiskalnih čeljusti nevarnost stisnjenja za prste in druge dele telesa!

- Stiskalni fitting potisnite na cev. Stiskalne čeljusti razmaknite narazen ter cev s stiskalnim fittingom vložite pravokotno.



Med stiskalno konturo in fittingom ne sme biti nobenih tujkov. Neupoštevanje vodi do napačnega stiskanja!

- Eno od obeh tipk EIN (VKLOP) stiskajte tako dolgo, dokler postopek stiskanja ni končan; potem spustite tipko EIN.
- Stiskalne čeljusti potisnite narazen in vzemite napravo z mesta stiskanja.

Stroja ne zaženite med vračanjem bata ali pritisnjenem stikalu za izklop v sili!

4 Nega in vzdrževanje

Pred vsemi deli izvlecite omrežni vtič!

Preverite neoporečno delovanje stiskalnih čeljusti. Poškodovane stiskalne čeljusti se ne smejo več uporabljati in se morajo poslati pooblaščenim strokovni delavnici.

Preverite lahek hod stiskalnih čeljusti in stiskalnih valjev.

Zapah redno preverite glede poškodb. Poskrbite, da poškodovan zapah zamenjajo v strokovni delavnici.

Po koncu del očistite in namažite stiskalne valje, zapah in stiskalne čeljusti.

Uporabljajte samo visoko kakovostno mast za stiskalnice in valjčne ležaje.

Stiskalna kontura mora ostati brez masti.

Ostala vzdrževalna dela, remont in popravila smejo opravljati samo pooblaščen strokovni delavnici podjetja ROTHENBERGER.

V primeru poškodovanja žiga laka odprave pravica do garancije.

Po 10.000 stiskalnih postopkih poskrbite, ali 1 leti da se izvede vzdrževanje v pooblaščen strokovni delavnici.

Elektro-hidravlični stroj za več kot 3 ure pri temperaturi pod -5°C .

Stroj pošiljajte samo kompletno v nosilnem kovčku.

5 Pribor

Pribor dela ime	Številka izdelka ROTHENBERGER
ROMAX AC ECO, M15-22-28 mm	15750
ROMAX AC ECO, SV15-22-28 mm	15740
ROMAX AC ECO, U16-20-25 mm	15760
ROMAX AC ECO, G16-20-26 mm	15765
ROMAX AC ECO, TH16-20-26 mm	15730
Plastično ohišje za ROMAX Pressliner	F81664
ROMAX AC ECO osnovni stroj 230V	015705P
Dodatna pribor in rezervni deli	www.rothenberger.com

6 Servisna služba

Lokacije servisov podjetja ROTHENBERGER so na voljo, da vam pomagajo (glejte seznam v katalogu ali na spletu), tam boste dobili tudi nadomestne dele, na istih lokacijah pa ponujajo tudi servis.

Opremo in nadomestne dele naročite pri specializiranem trgovcu ali prek RoService+ online:

Telefon: + 49 (0) 61 95 / 800 – 8200

Telefaks: + 49 (0) 61 95 / 800 – 7491

E-pošta: service@rothenberger.com

www.rothenberger.com

Deli te naprave so sekundarne surovine in jih lahko odvedete ponovni predelavi. Za to so na voljo odobreni in certificirani obrati za recikliranje. Za dele, ki jih ni mogoče reciklirati na okolju prijazen način (npr. elektronski odpad), vprašajte svoje pristojne urade za odpadke.

Le za države, članice EU:



Električnega orodja ne odvrzite med gospodinske odpadke! V skladu z evropsko smernico 2012/19/EU o električnih in elektronskih starih napravah in prenosom v nacionalno pravo, je treba izrabljena električna orodja zbirati ločeno in jih odvesti okolju primerni ponovni uporabi.

1	Указания за безопасност	108
1.1	Употреба според техническите Изисквания	108
1.2	Общи указания за безопасна работа	108
1.3	Специални указания за безопасност	110
2	Технически данни	110
3	Функция на устройството	111
3.1	Свързване към мрежата.....	111
3.2	Защитен прекъсвач (A)	111
3.3	Ред (B).....	111
3.4	Монтиране на пресоващите челюсти (C).....	112
3.5	Усукване на пресоващите челюсти (D).....	112
3.6	Обслужване (E).....	112
4	Грижи и поддръжка	112
5	Технически принадлежности	113
6	Отдел за обслужване на клиенти	113
7	Отстраняване на отпадъците	113

Маркировки в този документ:



Опасност!

Този знак предупреждава за опасност от лични наранявания.



Внимание!

Този знак предупреждава за опасност от щети на имущество и увреждане на околната среда.



Призив към действие

1.1 Употреба според техническите Изисквания

Уредът ROMAX AC ECO е предназначен изключително за използването на пресоващи челюсти, произведени от фирмата ROTHENBERGER, респ. са декларирани от ROTHENBERGER като подходящи, напр. на фирмите MAPRESS, Viega, Geberit, Uronor и др. Уредът и пресоващите челюсти служат изключително за пресоване /набиване/ на тръби и фитинги, с подходящите за тях пресоващи челюсти. Друг вид употреба или нецелесъобразна експлоатация не отговаря на предназначението на уреда.

За възникналите вследствие на некомпетентната употреба повреди фирмата ROTHENBERGER не поема гаранция, както и при използването на пресоващи челюсти от други производители.

Под предписана употреба се разбира спазването на указаниято за експлоатация, както и на условията за инспекция и поддръжка и спазването на всички съответни изисквания за трудова безопасност.

Уредът ROMAX AC ECO се управлява ръчно и не бива да се експлоатира стационарно! Този уред трябва да се експлоатира само според указанията на фирмата производител.

1.2 Общи указания за безопасна работа

**Внимание!**

Прочетете внимателно всички указания.

Неспазването на приведените по-долу указания може да доведе до токов удар, пожар и/или тежки травми.

Съхранявайте тези указания на сигурно място.

Използваният по-долу термин «електроинструмент» се отнася до захранвани от електрическата мрежа електроинструменти (със захранващ кабел) и до захранвани от акумулаторнабатерия електроинструменти (без захранващ кабел).

1) Безопасност на работното място

- a) **Поддържайте ред и чистота на работното място.** Безпорядък и зле осветени работни участъци могат да станат причина за трудови злополуки.
- b) **Избягвайте боравенето с уреда в помещения, застрашени от експлозия, където се намират горивни течности, газове или прах.** Електроинструментите произвеждат искри, които могат да подпалят праха или изпаренията.
- в) **Деца и външни лица да се държат на разстояние по време на работа с уреда.** В случай на невнимание може да се загуби контрола над уреда.

2) Безопасност при работа с електрически ток

- a) **Мрежовият щекер на уреда трябва да отговаря на размера на контакта. Щекерът не бива да се променя. Не използвайте адаптери за щекери едновременно със заземени уреди.** Оригинални щекери и пасващи контакти намаляват риска от токов удар.
- b) **Избягвайте телесен контакт със заземени повърхности като тръби, радиатори, печки, хладилници.** Съществува повишен риск от токов удар когато тялото Ви е заземено.
- в) **Не излагайте уреда на влага и метеорологични промени.** Навлизането на вода в електроуредта води до токов удар.
- г) **Използвайте кабели на електроуредта само по предназначение. Не бива да се транспортира с него уреда, да се окачва или да се изтегля от разстояние от контакта.** Кабелът да не е в близост до горещи точки, масла, остри ръбове или движещи се машинни части. Повредени или преплетени кабели повишават риска от токов удар.
- д) **Ако работите с електроуред на открито, използвайте удължител на кабела, стандартизиран и допуснат за експлоатация на открити места.** Използването на подходящ удължител за работа на открито намалява риска от токов удар.

- е) **Ако се налага използването на електро-инструмента във влажна среда, използвайте предпазен прекъсвач за утечни токове.** Използването на предпазен прекъсвач за утечни токове намалява опасността от възникване на токов удар.
- 3) Безопасен начин на работа**
- а) **Бъдете концентрирани, следете внимателно действията си и постъпвайте предпазливо и разумно. Не използвайте електроинструмента, когато сте уморени или под влиянието на наркотични вещества, алкохол или упойващи лекарства.** Един миг разсеяност при работа с електроинструмент може да има за последствие изключително тежки наранявания.
- б) **Носете личното си предпазно облекло както и защитни очила.** Носенето на лично предпазно облекло и предпазни средства като противопрахова маска, устойчиви на хлъзгане защитни обувки, предпазна каска, защитни наушници в зависимост от вида и приложението на електроуредта намалява риска от наранявания.
- в) **Избягвайте опасността от включване на електроинструмента по невнимание. Преди да включите щепсела в захранващата мрежа или да поставите акумулаторната батерия, се уверявайте, че пусковият прекъсвач е в положение «изключено».** Ако, когато носите електроинструмента, държите пръста си върху пусковия прекъсвач, или ако подавате захранващо напрежение на електроинструмента, когато е включен, съществува опасност от възникване на трудова злополука.
- г) **Отстранете инструментите за настройка или отвертките, преди да се включи уреда.** Инструменти или ключове, намиращи се в обсега на ротираща машинна част могат да причинят сериозни наранявания.
- д) **Избягвайте неестествените положения на тялото. Работете в стабилно положение на тялото и във всеки момент поддържайте равновесие.** Така ще можете да контролирате електроинструмента по-добре и по-безопасно, ако възникне неочаквана ситуация.
- е) **Носете само подходящо облекло. Избягвайте широки дрехи, украшения и др. Косите, дрехите и ръкавиците да са на разстояние от движещи се части.** Свободно или вешо се облекло, украшения или дълги пуснати коси могат да бъдат захванати от движещите се машинни части.
- ж) **Ако могат да бъдат монтирани прахосмучещи или прахоулавящи съоръжения, уверете се, че те са включени и се използват според техническите изисквания.** Използването на аспирационна система намалява рисковете, дължащи се на отделящата се при работа прах.
- 4) Грижливо отношение към електроинструментите**
- а) **Не пренатоварвайте уреда. Използвайте в работата си само за целта предвидения инструмент.** С подходящия електроинструмент ще работите по-добре и по-безопасно в дадената област.
- б) **Не използвайте електроинструмент, чийто прекъсвач е повреден.** Електроинструмент, който не може да бъде включван и изключван представлява опасност и трябва да се ремонтира.
- в) **Преди да променят настройките на електроинструмента, да заменят работни инструменти и допълнителни приспособления, както и когато про-дължително време няма да използват електроинструмента, изключвайте щепсела от захранващата мрежа и/или изваждайте акумулаторната батерия.** Тази мярка премахва опасността от задействане на електроинструмента по невнимание.
- г) **Съхранявайте неизползваните електроуреди далеч от деца. Не позволявайте на непознати с уреда или с указанието за експлоатация лица да боравят с уреда.** Електроинструментите са опасни, когато се управляват от некомпетентни лица без опит.
- д) **Обслужвайте уреда грижливо. Проверявайте дали подвижните части работят безотказно и не заяждат, дали има отчупени части или дотолкова повредени, че да нарушат общата функция на уреда. Преди началото на работния процес**

ремонтирайте повредените части. Много злополуки се причиняват от зле поддържани електроинструменти.

- е) **Уверете се, че режещите инструменти са винаги наточени и чисти.** Грижливо поддържани режещи инструменти с остри режещи повърхности не заяждат и лесно се експлоатират.
- ж) **Използвайте електроинструментите, допълнителните приспособления, работните инструменти и т.н., съобразно инструкциите на производителя. При това се съобразявайте и с конкретните работни условия и операции, които трябва да изпълните.** Използването на електроинструменти за различни от предвидените от производителя приложения повишава опасността от възникване на трудови злополуки.

5) Сервиз

Предоставяйте уреда за ремонт само на квалифициран персонал и подменяйте износените части само с оригинални такива. По този начин се гарантира дълготрайната техническа безопасност на уреда.

1.3 Специални указания за безопасност

Обозначението пресоващи клещи обхваща също така клещи за междинни елементи, пресоващи пръстени и преси.

Никога не дръжте пръстите или други части на тялото в работния обсег на цилиндъра и на пресоващите челюсти!

Преди всякакви дейности по машината извадете щепсела от контакта.

В случай на сериозна повреда на машината, при която електрически или задвижващи части са открити, изтеглете мрежовия щепсел и се обърнете към Вашия сервиз. Некомпетентен ремонт може да доведе до значителни опасности!

Тръбните съединения да се извършват само от персонал, запознат с ROMAX AC ECO пресовани тръбни съединения!

Уредът да се експлоатира само с монтирани пресоващи челюсти! Пресоващите челюсти трябва да са в техническа изправност!

Използвайте само уреди, функциониращи безотказно!

Поддръжката и ремонтът да се извършват само от сервизи, оторизирани от фирмата ROTHENBERGER!

Използвайте само препоръчаните от фирмата ROTHENBERGER пресоващи челюсти и пресови фитинг системи!

Уверете се след монтажа на челюстите дали блокиращият щифт е здраво фиксиран.

При възникнали опасности по време на пресоването натиснете защитния прекъсвач!

Проверете след пресоването дали съединението е здраво!

Тръбни съединения, които не са плътни да се пресоват повторно с нов фитинг!

Указанията на фирмите производители на тръби и фитинги за се спазват при инсталацията им!

Уверете се при пресоването на неуплътнени фитинги, че във вътрешността на уреда не попада влага или течаща вода!

След приключване на инсталационните работи проверете със съответни методи дали тръбната инсталация е уплътнена!

2 Технически данни

Напрежение на батерията ~ 230 волта (110 волта)

Номинален капацитет на обема 280 вата

Обороти на двигателя 14 000 мин⁻¹

Мощност на буталото max 34 kN

Време за пресоване (според номиналния вътрешен диаметър)..... припл. 6-8 сек

Размери (дължина х ширина х височина).....	410x80x170 мм
Тегло.....	прибл. 4,5 кг
Области на приложение (Система за издръжка).....	Ø 12 – 110 мм
Температура на експлоатация.....	0 – 40 °C
Клас защита	II / ☐
Вид защита	IP 20
Вид режим на работа.....	S3
Налягане на звука (L _{pA})	93 dB (A) K _{pA} 3 dB (A)
Звукова мощност (L _{WA}).....	106 dB (A) K _{WA} 3 dB (A)
Нивото на шум при експлоатация може да превиши 85 децибела (A). Да се носят шумо-предпазни слушалки! Измерените стойности са определени съобразно стандарта EN 60745-1:2010.	
Обща стойност на вибрациите	≤ 2,5 m/s ² K= 1,5m/s ²
Посоченото в това ръководство за експлоатация равнище на генерираните вибрации е измерено съгласно процедура, стандартизирана в EN 60745, и може да служи за сравняване на електроинструменти един с друг. То е подходящо също и за предварителна ориентировъчна преценка на натоварването от вибрации.	



Посоченото ниво на генерираните вибрации е представително за най-често срещаните приложения на електроинструмента. Ако обаче електроинструментът бъде използван за други дейности, с различни работни инструменти или без необходимото техническо обслужване, нивото на вибрациите може да се различава. Това би могло да увеличи значително сумарното натоварване от вибрации в процеса на работа.

За точната преценка на натоварването от вибрации трябва да бъдат взимани предвид и периодите, в които електроинструментът е изключен или работи, но не се ползва. Това би могло значително да намали сумарното натоварване от вибрации.

Предписвайте допълнителни мерки за предпазване на работещия с електроинструмента от въздействието на вибрациите, например: техническо обслужване на електроинструмента и работните инструменти, поддържане на ръцете топли, целесъобразна организация на работните стъпки.

3 Функция на устройството

3.1 Свързване към мрежата

Да се включва само към еднофазен или променлив ток и указаното на идентификационната табелка мрежово напрежение. Може да се включи и в контакти не от тип шуко, тъй като е налице допълнителна защита от клас II.

3.2 Защитен прекъсвач

(A)

Ако в процеса на експлоатация възникне опасност за работника или уреда, трябва да се натисне защитния прекъсвач и да се освободи бутон „Включи“! Клапанът се отваря и буталото се връща в изходно положение

3.3 Ред

(B)

Задържете натиснат един от четирите бутонa EIN (ВКЛ.) докато завърши процесът на пресоване.

Извадете мрежовия щепсел!

- Освободете блокиращия щифт.
- Според конкретната ситуация подберете подходящия размер на челюстите.
- Фиксирайте блокиращия щифт.

След всяка смяна на пресоващите челюсти да се провери обстойно дали монтираната челюст отговаря на профила и номиналния вътрешен диаметър на подложените на пресоване фитинги. Посредством визуален контрол да се контролира дали пресоващите челюсти са плътно затворени в края на пресоващия процес.

3.5 Усукване на пресоващите челюсти

Според съответните изисквания челюстите могат да се извиват около оста си на приблизително 270 градуса.

3.6 Обслужване

Да се прилагат само съвместими със системата фитинги за пресоване, както и подходящите за тях челюсти! Номиналният разтвор на челюстите трябва да съответства на диаметъра на фитингите за пресоване.



При нанизване на тръбите/ фитингите съществува опасност от премазване на пръстите или на други части на тялото!

- Фитингът да се наниже върху тръбата. Пресоващите челюсти да се разтворят и да се поставят под прав ъгъл върху тръбата и фитинга.



Между тръбата и фитинга да няма чужди тела. Неспазването на това изискване води до дефектно пресоване!

- Задръжте натиснат един от четирите бутона EIN (ВКЛ.) докато завърши процесът на пресоване.
- Да се разтворят челюстите и уреда да се снесе от мястото на пресоване.

Не стартирайте машината по време на обратен ход на буталото или при натиснат аварийен прекъсвач!

4 Грижи и поддръжка

Преди всякакви действия да се извади мрежовия щепсел!

Да се провери годността на челюстите. Повредените челюсти да не се използват, а да се изпратят в специализиран сервиз.

Да се провери лекотата на отваряне на челюстите и на пресоващите ролки.

Периодично да се проверява блокиращия щифт. При дефекти да се ремонтира в специализиран и оторизиран сервиз.

След приключване на работния процес да се почистят и смажат ролките, блокиращото езиче и пресоващите челюсти.

Да се използва само висококачествено масло за пресоване или масло за сачмени лагери. Пресовъчният профил на челюстите да не се смазва.

Други работи по поддръжката, пускането в експлоатация и ремонта да се извършват само от специализиран и оторизиран сервиз на фирмата ROTHENBERGER.

При повреждане на фирменото запечатване на уреда отпада гаранцията на фирмата.

След 10 000 пресования или 1 години да се извърши поддръжката на уреда в специализиран сервиз.

Електро-хидравлична машина вече не магазин от 3 часа при 5 ° C.

Изпращайте машината само в куфар.

5 Технически принадлежности

Име на резервна част	№ на артикул ROTHENBERGER
ROMAX AC ECO, M15-22-28 мм	15750
ROMAX AC ECO, SV15-22-28 мм	15740
ROMAX AC ECO, U16-20-25 мм	15760
ROMAX AC ECO, G16-20-26 мм	15765
ROMAX AC ECO, TH16-20-26 мм	15730
Пластмасов куфар за ROMAX Pressliner	F81664
ROMAX AC ECO основна машина 230V	015705P
Допълнителни принадлежности и резервни части	www.rothenberger.com

6 Отдел за обслужване на клиенти

Центровете за обслужване на клиенти на ROTHENBERGER са на Ваше разположение за съдействие (вижте списъка в каталога или онлайн) и в тях се предлагат резервни части и обслужване на клиента.

Поръчайте Вашите принадлежности и резервни части при Вашия специализиран търговец или на RoService+ online:

Телефон: + 49 (0) 61 95 / 800 – 8200

Факс: + 49 (0) 61 95 / 800 – 7491

Имейл: service@rothenberger.com

www.rothenberger.com

7 Отстраняване на отпадъците

Части от уреда се състоят от ценни материали, които могат да се предадат на вторична преработка. За целта са на разположение официални и сертифицирани предприятия за преработка на отпадъците. За да се извърши всичко в съгласуваност с околната среда, за отстраняване на частите, които не подлежат на вторична преработка като напр. отпадъците от електрониката, се обърнете към отговорната служба по Чистота

Само за страни от ЕС:



Не хвърляйте електроинструментите при домашните отпадъци! Съгласно Директива 2012/19/EU относно отпадъци от електрическо или електронно оборудване и нейното приложение в националното законодателство, неизползваемите електроинструменти трябва да се събират разделно и да се рециклират в съответствие с екологичната среда.

1	Παρατηρήσεις σχετικά με την ασφάλεια	115
1.1	Χρήση σύμφωνα με τους κανονισμούς	115
1.2	Γενικές υποδείξεις ασφαλείας για ηλεκτρικά εργαλεία	115
1.3	Οδηγίες ασφαλείας	117
2	Τεχνικά δεδομένα	118
3	Λειτουργία της μονάδας	118
3.1	Ηλεκτρική σύνδεση	118
3.2	Διακόπτης κινδύνου (A)	118
3.3	σειρά (B)	119
3.4	Εφαρμογή πιεστικών σιαγόνων (C)	119
3.5	Μετατόπιση πιεστικών σιαγόνων (D)	119
3.6	Χειρισμός (E)	119
4	Φροντίδα και συντήρηση	119
5	Αξεσουάρ	120
6	Εξυπηρέτηση πελατών	120
7	Απορριμματική διαχείριση	120

Επισημάνσεις σ' αυτό το έγγραφο:



Κίνδυνος!

Αυτό το σήμα προειδοποιεί για ζημίες προσώπων.



Προσοχή!

Αυτό το σήμα προειδοποιεί για υλικές ή περιβαλλοντικές ζημίες.



Παρακίνηση σε πράξεις

1.1 Χρήση σύμφωνα με τους κανονισμούς

Το εργαλείο ROMAX AC ECO είναι αποκλειστικά κατάλληλο για τη χρήση πιστικών σιαγόνων, οι οποίες κατασκευάζονται από την εταιρία ROTHENBERGER, ή αναφέρονται ως κατάλληλες από την εταιρία ROTHENBERGER, π.χ. των εταιριών MAPRESS,Viega, Geberit, Uronor κ.ά.

Το εργαλείο και οι πιστικές σιαγόνες εξυπηρετούν αποκλειστικά στην πίεση σωλήνων και συνδέσμων, για τους οποίους έχουν σχεδιαστεί οι σχετικές πιστικές σιαγόνες. Μία άλλη χρήση εκτός από την αναφερόμενη είναι αντικανονική.

Για συνέπειες και βλάβες οφειλόμενες σε αντικανονική χρήση δεν αναλαμβάνει ευθύνη η εταιρία ROTHENBERGER, όπως επίσης ούτε για τη χρήση πιστικών σιαγόνων άλλων κατασκευαστών ούτε για βλάβες, οι οποίες οφείλονται στη χρήση τέτοιων πιστικών σιαγόνων.

Στη χρήση σύμφωνα με τους κανονισμούς ανήκει επίσης και η τήρηση των οδηγιών χειρισμού, η τήρηση των συνθηκών επιθεώρησης και συντήρησης όπως επίσης και η τήρηση όλων των σχετικών κανονισμών ασφαλείας.

Το εργαλείο ROMAX AC ECO είναι μία χειροκίνητη ηλεκτρομηχανή και δεν επιτρέπεται να χρησιμοποιείται σε σταθερή θέση!

Αυτό το εργαλείο επιτρέπεται να χρησιμοποιείται μόνο σύμφωνα με τους αναφερόμενους κανονισμούς χρήσης.

1.2 Γενικές υποδείξεις ασφαλείας για ηλεκτρικά εργαλεία



ΠΡΟΕΙΔΟΠΟΙΗΣΗ!

Διαβάστε όλες τις υποδείξεις ασφαλείας και τις οδηγίες.

Αμέλειες κατά την τήρηση των υποδείξεων ασφαλείας και των οδηγιών μπορεί να προκαλέσουν ηλεκτροπληξία, πυρκαγιά ή/και σοβαρούς τραυματισμούς.

Φυλάξτε όλες τις προειδοποιητικές υποδείξεις και οδηγίες για κάθε μελλοντική χρήση.

Ο ορισμός «Ηλεκτρικό εργαλείο» που χρησιμοποιείται στις προειδοποιητικές υποδείξεις αναφέρεται σε ηλεκτρικά εργαλεία που τροφοδοτούνται από το ηλεκτρικό δίκτυο (με ηλεκτρικόκαλώδιο) καθώς και σε ηλεκτρικά εργαλεία που τροφοδοτούνται από μπαταρία (χωρίς ηλεκτρικόκαλώδιο).

1) Ασφάλεια στο χώρο εργασίας

- Διατηρείτε το χώρο που εργάζεσθε καθαρό και καλά φωτισμένο.** Αταξία στο χώρο που εργάζεσθε και μη φωτισμένες περιοχές εργασίας μπορεί να οδηγήσουν σε ατυχήματα.
- Μην εργάζεσθε με το ηλεκτρικό εργαλείο σε περιβάλλον που υπάρχει κίνδυνος έκρηξης, στο οποίο υπάρχουν εύφλεκτα υγρά, αέρια ή σκόνη.** Τα ηλεκτρικά εργαλεία μπορεί να δημιουργήσουν σπινθηρισμό ο οποίος μπορεί να αναφλέξει τη σκόνη ή τις αναθυμιάσεις.
- Όταν χρησιμοποιείτε το ηλεκτρικό εργαλείο κρατάτε τα παιδιά κι άλλα τυχόν πρόσωπα μακριά από το χώρο που εργάζεσθε.** Σε περίπτωση που άλλα άτομα αποσπάσουν την προσοχή σας μπορεί να χάσετε τον έλεγχο του μηχανήματος.

2) Ηλεκτρική ασφάλεια

- Το φως του καλωδίου του ηλεκτρικού εργαλείου πρέπει να ταιριάζει στην αντίστοιχη πρίζα.** Δεν επιτρέπεται με κανένα τρόπο η μετασκευή του φως. Μη χρησιμοποιείτε προσαρμοστικά φως σε συνδυασμό με ηλεκτρικά εργαλεία συνδεδεμένα με τη γη (γειωμένα). Άθικτα φως και κατάλληλες πρίζες μειώνουν τον κίνδυνο ηλεκτροπληξίας.
- Αποφεύγετε την επαφή του σώματός σας με γειωμένες επιφάνειες όπως σωλήνες, θερμοαντλία σώματα (καλοριφέρ), κουζίνες και ψυγεία.** Όταν το σώμα σας είναι γειωμένο αυξάνεται ο κίνδυνος ηλεκτροπληξίας.
- Μην εκθέτετε το ηλεκτρικό εργαλείο στη βροχή ή την υγρασία.** Η διείσδυση νερού στο ηλεκτρικό εργαλείο αυξάνει τον κίνδυνο ηλεκτροπληξίας.
- Μη χρησιμοποιείτε το καλώδιο για να μεταφέρετε ή ν' αναρτήσετε το ηλεκτρικό εργαλείο ή για να βγάλετε το φως από την πρίζα.** Κρατάτε το καλώδιο μακριά από υψηλές

θερμοκρασίες λάδια κοφτερές ακμές η κινούμενα εξαρτήματα. Τυχόν χαλασμένα ή μπερδεμένα καλώδια αυξάνουν τον κίνδυνο ηλεκτροπληξίας.

- e) **Όταν εργάζεσθε με το ηλεκτρικό εργαλείο στο ύπαιθρο χρησιμοποιείτε πάντοτε καλώδια επιμήκυνσης (μπαλαντζές) που έχουν εγκριθεί για χρήση σε εξωτερικούς χώρους.** Η χρήση καλωδίων επιμήκυνσης εγκριμένων για εργασία σε εξωτερικούς χώρους μειώνει τον κίνδυνο ηλεκτροπληξίας.
 - f) **Όταν η χρήση του ηλεκτρικού εργαλείου σε υγρό περιβάλλον είναι αναπόφευκτη, τότε χρησιμοποιήστε έναν προστατευτικό διακόπτη διαρροής (διακόπτη FI).** Η χρήση ενός προστατευτικού διακόπτη διαρροής ελαττώνει τον κίνδυνο ηλεκτροπληξίας.
- 3) Ασφάλεια προσώπων**
- a) **Να είστε πάντοτε προσεκτικός/ προσεκτική, να δίνετε προσοχή στην εργασία που κάνετε και να χειρίζεσθε το ηλεκτρικό εργαλείο με περίσκεψη.** Μην κάνετε χρήση του ηλεκτρικού εργαλείου όταν είστε κουρασμένος/ κουρασμένη ή όταν βρίσκεστε υπό την επιρροή ναρκωτικών οιοσπνεύματος ή φαρμάκων. Μια στιγμήα απροσεξία κατά το χειρισμό του ηλεκτρικού εργαλείου μπορεί να οδηγήσει σε σοβαρούς τραυματισμούς.
 - b) **Φοράτε προστατευτικά ενδύματα και πάντοτε προστατευτικά γυαλιά.** Όταν φοράτε ενδύματα ασφαλείας ανάλογα με το υπό χρήση ηλεκτρικό εργαλείο όπως προσωπίδα προστασίας από σκόνη αντιολισθικά παπούτσια ασφαλείας κράνη ή ωασιπίδες μειώνεται ο κίνδυνος τραυματισμών.
 - c) **Αποφεύγετε την αθέλητη εκκίνηση. Βεβαιωθείτε ότι το ηλεκτρικό εργαλείο έχει αποσυνευχτεί πριν το συνδέσετε με το ηλεκτρικό δίκτυο ή με την μπαταρία καθώς και πριν το παραλάβετε ή το μεταφέρετε.** Όταν μεταφέρετε το ηλεκτρικό εργαλείο έχοντας το δάχτυλό σας στο διακόπτη ή όταν συνδέσετε το μηχάνημα με την πηγή ρεύματος όταν αυτό είναι ακόμη στη θέση ON, τότε δημιουργείται κίνδυνος τραυματισμών.
 - d) **Αφαιρείτε από τα ηλεκτρικά εργαλεία πριν τα θέσετε σε λειτουργία τυχόν συναρμολογημένα χρησιμοποιήσιμα εργαλεία ή κλειδιά.** Ένα εργαλείο ή κλειδί συναρμολογημένο στο περιστρεφόμενο εξάρτημα ενός ηλεκτρικού εργαλείου μπορεί να οδηγήσει σε τραυματισμούς.
 - e) **Μην υπερεκτιμάτε τον εαυτό σας. Φροντίζετε για την ασφαλή στήριξη του σώματος σας και διατηρείτε πάντοτε την ισορροπία σας.** Αυτό σας επιτρέπει τον καλύτερο έλεγχο του ηλεκτρικού εργαλείου σε περιπτώσεις απροσδόκων καταστάσεων.
 - f) **Φοράτε κατάλληλη ενδυμασία εργασίας. Μην φοράτε φαρδιά ενδύματα ή κοσμήματα.** Κρατάτε τα μαλλιά σας τα ενδύματα σας και τα γάντια σας μακριά από τα κινούμενα εξαρτήματα. Χαλαρή ενδυμασία κοσμήματα και μακριά μαλλιά μπορεί να εμπλακούν στα κινούμενα εξαρτήματα.
 - g) **Αν υπάρχει η δυνατότητα συναρμολόγησης διατάξεων αναρρόφησης ή συλλογής σκόνης, βεβαιωθείτε αν οι διατάξεις αυτές είναι συνδεδεμένες καθώς κι αν χρησιμοποιούνται σωστά.** Η χρήση μιας αναρρόφησης σκόνης μπορεί να ελαττώσει τον κίνδυνο που προκαλείται από τη σκόνη.
- 4) Επιμελής χειρισμός και χρήση ηλεκτρικών εργαλείων**
- a) **Μην υπερφορτώνετε το ηλεκτρικό εργαλείο. Χρησιμοποιείτε για την εκάστοτε εργασία σας το ηλεκτρικό εργαλείο που προορίζεται για αυτήν.** Με το κατάλληλο ηλεκτρικό εργαλείο εργάζεσθε καλύτερα και ασφαλέστερα στην αναφερομένη περιοχή ισχύος.
 - b) **Μην χρησιμοποιήσετε ποτέ ένα ηλεκτρικό εργαλείο του οποίου ο διακόπτης ON/ OFF είναι χαλασμένος.** Ένα ηλεκτρικό εργαλείο το οποίο δεν μπορεί να τεθεί πλέον σε ή εκτός λειτουργίας είναι επικίνδυνο και πρέπει να επισκευαστεί.
 - c) **Βγάλτε το φιν από την πρίζα και/ή αφαιρέστε την μπαταρία πριν διεξάγετε στο μηχάνημα μια οποιαδήποτε εργασία ρύθμισης, πριν αλλάξετε ένα εξάρτημα ή όταν πρόκειται να διαφυλάξετε/να απο-θηκεύσετε το μηχάνημα.** Αυτά τα προληπτικά μέτρα ασφαλείας μειώνουν τον κίνδυνο να τεθεί το μηχάνημα αθέλητα σε λειτουργία.
 - d) **Διαφυλάγετε τα ηλεκτρικά εργαλεία που δε χρησιμοποιείτε μακριά από παιδιά.** Μην αφήνετε άτομα που δεν είναι εξοικειωμένα με το ηλεκτρικό εργαλείο ή δεν έχουν διαβάσει αυτές τις οδηγίες χρήσης να το χρησιμοποιήσουν. Τα ηλεκτρικά εργαλεία είναι επικίνδυνα όταν χρησιμοποιούνται από άπειρα πρόσωπα.

- e) **Να περιποιεύστε προσεκτικά το ηλεκτρικό σας εργαλείο και να ελέγχετε, αν τα κινούμενα τμήματά του λειτουργούν άψογα και δεν μπλοκάρουν, ή μήπως έχουν χαλάσει ή σπάσει εξαρτήματα, τα οποία επηρεάζουν έτσι αρνητικά τον τρόπο λειτουργίας του ηλεκτρικού εργαλείου.** Δώστε τυχόν χαλασμένα εξαρτήματα του ηλεκτρικού εργαλείου για επισκευή πριν το χρησιμοποιήσετε πάλι. Η ανεπαρκής συντήρηση των ηλεκτρικών εργαλείων αποτελεί αιτία πολλών ατυχημάτων.
- f) **Διατηρείτε τα κοπτικά εργαλεία κοφτερά και καθαρά.** Τα κοπτικά εργαλεία που συντηρούνται με προσοχή μπορούν να οδηγηθούν εύκολα και να ελεγχθούν καλύτερα.
- g) **Χρησιμοποιείτε τα ηλεκτρικά εργαλεία, εξαρτήματα, παρελκόμενα εργαλεία κτλ. σύμφωνα με τις παρούσες οδηγίες. Λαμ-βάνετε επίσης υπόψη σας τις εκάστοτε συνθήκες και την υπό εκτέλεση εργασία.** Η χρησιμοποίηση των ηλεκτρικών εργαλείων για εργασίες που δεν προβλέπονται γι' αυτά μπορεί να δημιουργήσει επικίνδυνες καταστάσεις.

5) Εξυπηρέτηση

Δίνετε το ηλεκτρικό σας εργαλείο για επισκευή από άριστα ειδικευμένο προσωπικό μόνο με γνήσια ανταλλακτικά. Έτσι εξασφαλίζεται η διατήρηση της ασφάλειας του ηλεκτρικού εργαλείου.

1.3 Οδηγίες ασφαλείας

Η περιγραφή σιαγόνες πίεσης περιλαμβάνει επίσης και ενδιάμεσες σιαγόνες, δακτυλίου πίεσης και θηλιές πίεσης.

Μην έχετε ποτέ δάκτυλα ή άλλα μέρη του σώματος στην περιοχή εργασίας του κυλίνδρου και των πιεστικών σιαγόνων!

Πριν από την εκτέλεση όλων των εργασιών στη μηχανή βγάξτε το βύσμα από την ηλεκτρική πρίζα.

Εάν η συσκευή πάθει σοβαρή βλάβη, ώστε να είναι εκτεθειμένα ηλεκτρικά εξαρτήματα ή εξαρτήματα του κινητήρα, βγάξτε αμέσως το βύσμα από την ηλεκτρική πρίζα και απευθύνεστε στην υπηρεσία εξυπηρέτησης πελατών! Εξαιτίας ακατάλληλων επισκευών ενδέχεται να προκληθούν σοβαροί κίνδυνοι για το χρήστη!

Μόνο καταποτισμένα με το χειρισμό άτομα επιτρέπεται να κατασκευάζουν συνδέσμους σωλήνων με εφαρμογή πίεσης με το εργαλείο ROMAX AC ECO!

Η μηχανή επιτρέπεται να χρησιμοποιείται μόνο με εφαρμοσμένες πιεστικές σιαγόνες! Οι πιεστικές σιαγόνες θα πρέπει να είναι σε άψογη τεχνική κατάσταση.

Χρησιμοποιείτε μόνο μηχανή, η οποία λειτουργεί άψογα!

Οι εργασίες συντήρησης και επισκευής επιτρέπεται να εκτελούνται μόνο από εξειδικευμένα συνεργεία, τα οποία έχουν την εξουσιοδότηση της επιχείρησης ROTHENBERGER!

Χρησιμοποιείτε μόνο κατάλληλες πιεστικές σιαγόνες και κατάλληλα συστήματα πιεστικών συνδέσμων που προτείνει η εταιρία ROTHENBERGER!

Μετά την εφαρμογή των πιεστικών σιαγόνων ελέγχετε αν έχει ασφαλίσει σταθερά το μάνδαλο!

Σε περίπτωση διαταραχών κατά τη διαδικασία εφαρμογής πίεσης πιάστε το διακόπτη κινδύνου!


Μετά την εφαρμογή πίεσης ελέγχετε το σύνδεσμο του σωλήνα σχετικά με τη σταθερή προσαρμογή!

Εσφαλμένους συνδέσμους σωλήνων πρέπει να τους υποβάλλετε πάλι υπό πίεση με νέο εξάρτημα συνδέσμου!

Πρέπει να τηρούνται οι οδηγίες τοποθέτησης των κατασκευαστών εξαρτημάτων συνδέσμων και σωλήνων.

Σε περίπτωση εφαρμογής πίεσης σε μη στεγανά εξαρτήματα συνδέσμων, βεβαιωθείτε ότι δεν είναι επικτική η διείσδυση υγρασίας ή τρεχούμενου νερού στο εσωτερικό της μηχανής!

Μετά τη λήξη των εργασιών εγκατάστασης ελέγχετε το σύστημα σωλήνων με κατάλληλα μέσα ελέγχου για στεγανότητα!

Τάση.....	~ 230 V (110 V)
Ονομαστική απορρόφηση ισχύος.....	280 W
Αριθμός στροφών κινητήρα	14 000 σ.α.λ.
Ισχύς εμβόλου	max. 34 kW
Χρόνος εφαρμογής πίεσης (ανάλογα με ονομαστικό πλάτος)...περ.	6-8 s
Διαστάσεις (Μ x Π x Υ).....	410x80x170 mm
Βάρος	περ. 4,5 kg
Τομέας εργασίας (Συστήματος εξαρτάται).....	∅ 12 – 110 mm
Θερμοκρασία χρήσης	0 – 40 °C
Κλάση προστασίας	II / 
Είδος προστασίας	IP 20
Είδος λειτουργίας.....	S3
Πίεση ηχητικού επιπέδου (L _{pA})	93 dB (A) † K _{pA} 3 dB (A)
Ισχύς ηχητικού επιπέδου (L _{WA}).....	106 dB (A) † K _{WA} 3 dB (A)
Η στάθμη θορύβου κατά την εργασία ενδέχεται να υπερβεί την τιμή 85 dB (A). Φοράτε προστατευτικά ακοής! Εξακριβωση τιμών μέτρησης σύμφωνα με EN 60745-1:2010.	
Ολική τιμή κραδασμών.....	≤ 2,5 m/s ² † K= 1,5m/s ²
Η στάθμη κραδασμών που αναφέρεται σ' αυτές τις οδηγίες έχει μετρηθεί σύμφωνα με μια διαδικασία μέτρησης τυποποιημένη στο πρότυπο EN 60745 και μπορεί να χρησιμοποιηθεί για τη σύγκριση διάφορων ηλεκτρικών εργαλείων. Είναι επίσης κατάλληλη για έναν προσωρινό υπολογισμό της επιβάρυνσης από τους κραδασμούς.	



Η στάθμη κραδασμών που αναφέρεται αντιπροσωπεύει τις βασικές χρήσεις του ηλεκτρικού εργαλείου. Σε περίπτωση όμως που το ηλεκτρικό εργαλείο χρησιμοποιηθεί για άλλες εφαρμογές, με διαφορετικά ή αποκλίνοντα εξαρτήματα ή χωρίς επαρκή συντήρηση, τότε η στάθμη κραδασμών μπορεί να αποκλίνει και αυτή. Αυτό μπορεί να αυξήσει σημαντικά την επιβάρυνση από τους κραδασμούς κατά τη συνολική διάρκεια ολόκληρου του χρονικού διαστήματος που εργάζεσθε.

Για την ακριβή εκτίμηση της επιβάρυνσης από τους κραδασμούς θα πρέπει να λαμβάνονται επίσης υπόψη και οι χρόνοι κατά τη διάρκεια των οποίων το εργαλείο βρίσκεται εκτός λειτουργίας ή λειτουργεί, χωρίς όμως στην πραγματικότητα να χρησιμοποιείται. Αυτό μπορεί να μειώσει σημαντικά την επιβάρυνση από τους κραδασμούς κατά τη διάρκεια ολόκληρου του χρονικού διαστήματος που εργάζεσθε.

Γι' αυτό, πριν αρχίσει η δράση των κραδασμών, πρέπει να καθορίζετε συμπληρωματικά μέτρα ασφαλείας για την προστασία του χειριστή όπως: Συντήρηση του ηλεκτρικού εργαλείου και των εξαρτημάτων που χρησιμοποιείτε, διατήρηση ζεστών των χεριών, οργάνωση της εκτέλεσης των διάφορων εργασιών.

3 Λειτουργία της μονάδας

3.1 Ηλεκτρική σύνδεση

Συνδέετε μόνο σε μονοφασικό εναλλασσόμενο ρεύμα και μόνο σε τάση δικτύου που αναφέρεται στην πινακίδα στοιχείων. Η σύνδεση είναι επίσης εφικτή και σε τρίζες χωρίς ασφάλεια επαφής, επειδή υπάρχει δομή της κλάσης προστασίας II.

3.2 Διακόπτης κινδύνου

(A)

Εάν κατά τη διάρκεια της εφαρμογής πίεσης υπάρχει κίνδυνος για ανθρώπους ή τη μηχανή, πιέστε αμέσως το διακόπτη κινδύνου και απελευθερώστε το διακόπτη ΕΝΤΟΣ! Η βαλβίδα ανοίγει και το έμβολο επιστρέφει στην αρχική θέση.

Πιέζετε ένα από τα δύο πλήκτρα ΕΝΤΟΣ τόση ώρα έως ότου ολοκληρωθεί η διαδικασία συμπίεσης.

3.4 Εφαρμογή πιεστικών σιαγόνων

Βγάλετε το βύσμα από την πρίζα!

- Ανοίξτε το μάνδαλο.
- Ανάλογα με την εφαρμογή εισάγετε κατάλληλες πιεστικές σιαγόνες.
- Ασφαλίστε το μάνδαλο.

Μετά από κάθε αλλαγή των πιεστικών σιαγόνων πρέπει να γίνεται προσεκτικός έλεγχος, αν οι προσαρμοσμένες πιεστικές σιαγόνες ανταποκρίνονται στο προς πίεση περίγραμμα και στο ονομαστικό πλάτος των προς πίεση εξαρτημάτων συνδέσμων. Με οπτικό έλεγχο θα πρέπει να διασφαλιστεί το γεγονός ότι οι πιεστικές σιαγόνες είναι τελείως κλειστές στο τέλος της διαδικασίας εφαρμογής πίεσης.

3.5 Μετατόπιση πιεστικών σιαγόνων

Ανάλογα με την απαίτηση οι πιεστικές σιαγόνες μπορούν να μετατοπιστούν κατά 270°.

3.6 Χειρισμός

Χρησιμοποιείτε μόνο συμβατά συστήματα εξαρτημάτων συνδέσμων όπως και κατάλληλες πιεστικές σιαγόνες! Το ονομαστικό πλάτος των πιεστικών σιαγόνων πρέπει να ανταποκρίνεται στο ονομαστικό πλάτος του εξαρτήματος συνδέσμου.



Κατά την εισαγωγή του συστήματος σωλήνα /εξαρτήματος συνδέσμου υπάρχει κίνδυνος σύνθλιψης στην περιοχή των πιεστικών σιαγόνων για δάκτυλα ή άλλα μέρη του σώματος!

- Περάστε το εξάρτημα συνδέσμου στο σωλήνα. Ανοίξτε τις πιεστικές σιαγόνες και τοποθετήστε ορθογώνια το σωλήνα με το εξάρτημα συνδέσμου.



Μεταξύ πιεστικών σιαγόνων και εξαρτήματος συνδέσμου δεν επιτρέπεται να υπάρχουν ξένα αντικείμενα. Η παράβλεψη προκαλεί εσφαλμένη εφαρμογή πίεσης!

- Πιέζετε ένα από τα δύο πλήκτρα ΕΝΤΟΣ τόση ώρα έως ότου ολοκληρωθεί η διαδικασία συμπίεσης.
- Ανοίξτε τις πιεστικές σιαγόνες και αφαιρέστε το εργαλείο από το σημείο εφαρμογής πίεσης. Μη θέτετε σε λειτουργία το μηχανήμα κατά την κίνηση πίσω του εμβόλου ή με πατημένο διακόπτη έκτακτης ανάγκης!

4 Φροντίδα και συντήρηση

Πριν από κάθε εργασία βγάξτε το βύσμα από την πρίζα!

Ελέγχετε τη λειτουργική ικανότητα των πιεστικών σιαγόνων. Ελαττωματικές πιεστικές σιαγόνες δεν επιτρέπεται να χρησιμοποιούνται πλέον και πρέπει να παραδοθούν σε εξουσιοδοτημένο ειδικό συνεργείο.

Ελέγχετε την ευκινησία των πιεστικών σιαγόνων και των πιεστικών κυλινδρών.

Ελέγχετε τακτικά το μάνδαλο για ενδεχόμενες βλάβες. Αναθέστε την ανανέωση του ελαττωματικού μανδάλου σε εξουσιοδοτημένο ειδικό συνεργείο.

Μετά την ολοκλήρωση των εργασιών καθαρίζετε και λιπαίνετε πιεστικούς κυλινδρούς, μάνδαλο και πιεστικές σιαγόνες.

Χρησιμοποιείτε μόνο λιπαντικά υψηλής ποιότητας για ένεσφαιρα έδρανα ή πιεστικά εργαλεία.

Το περίγραμμα εφαρμογής πίεσης πρέπει να παραμένει ελεύθερο από λιπαντικά μέσα.

Περαιτέρω εργασίες συντήρησης, αποκατάστασης και επισκευής επιτρέπεται να εκτελούνται μόνο από ειδικό συνεργείο που διαθέτει την εξουσιοδότηση της εταιρίας ROTHENBERGER.

Εάν καταστραφεί το σφράγισμα διαγράφεται κάθε εγγυητική αξίωση.

Μετά από 10.000 διαδικασίες εφαρμογής πίεσης ή 1 έτη αναθέστε τη συντήρηση της μηχανής σε εξουσιοδοτημένο ειδικό συνεργείο.

Ηλεκτρο-υδραυλική μηχανή δεν είναι πλέον φυλάσσεται από 3 ώρες στους -5 ° C.

Η αποστολή της μηχανής να γίνεται μόνο στο κουτί μεταφοράς.

5 Αξεσουάρ

Όνομα αξεσουάρ	Αρ. ανταλλακτικού ROTHENBERGER
ROMAX AC ECO, M15-22-28 χιλιοστά	15750
ROMAX AC ECO, SV15-22-28 χιλιοστά	15740
ROMAX AC ECO, U16-20-25 χιλιοστά	15760
ROMAX AC ECO, G16-20-26 χιλιοστά	15765
ROMAX AC ECO, TH16-20-26 χιλιοστά	15730
Πλαστική θήκη για ROMAX Pressliner	F81664
ROMAX AC ECO βασική μηχανή 230 βόλτ	015705P
Πρόσθετα Αξεσουάρ και ανταλλακτικά	www.rothenberger.com

6 Εξυπηρέτηση πελατών

Εξυπηρέτηση πελατών Τα σημεία σέρβις ROTHENBERGER είναι στη διάθεσή σας για να σας εξυπηρετήσουν (δείτε τον κατάλογο ή στο Ίντερνετ) και ανταλλακτικά και σέρβις είναι διαθέσιμα από τα ίδια σημεία σέρβις.

Παραγγείλετε τα αξεσουάρ και τα ανταλλακτικά σας από το συνεργαζόμενο εξειδικευμένο κατάστημα ή μέσω της ανοικτής επικοινωνίας για RoService+ online:

Τηλέφωνο: + 49 (0) 61 95 / 800 – 8200

Φαξ: + 49 (0) 61 95 / 800 – 7491

Email: service@rothenberger.com

www.rothenberger.com

7 Απορριμματική διαχείριση

Κάποια τεμάχια της συσκευής είναι αξιοποιήσιμα υλικά και μπορούν να περάσουν σε ανακύκλωση. Γι αυτόν τον σκοπό υπάρχουν πιστοποιημένες εταιρείες ανακύκλωσης με ειδική άδεια. Για μια σωστή και φιλική προς το περιβάλλον διάθεση αποβλήτων των μη αξιοποιήσιμων υλικών (π.χ. ηλεκτρονικών απορριμμάτων) απευθυνθείτε στην αρμόδια υπηρεσία αποβλήτων.

Μόνο για χώρες Ε.Ε.:



Μην αποσύρετε ηλεκτρικές συσκευές στα οικιακά απορρίμματα! Σύμφωνα με την Ευρωπαϊκή Οδηγία 2012/19/EU περί ηλεκτρικών και ηλεκτρονικών παλιών συσκευών και την εφαρμογή της σε εθνικό δίκαιο πρέπει οι άχρηστες πλέον ηλεκτρικές συσκευές να συλλέγονται ξεχωριστά και να καταλήγουν σε ανακύκλωση φιλική προς το περιβάλλον.

1	Правила техники безопасности	122
1.1	Применение по назначению	122
1.2	Общие указания по технике безопасности для электроинструментов	122
1.3	Правила техники безопасности	124
2	Технические характеристики	124
3	Функции устройства	125
3.1	Подключение к электросети	125
3.2	Аварийное выключение (A)	125
3.3	Включение (B)	125
3.4	Установка пресс-клещей (C)	126
3.5	Поворачивание крепления пресс-клещей (D)	126
3.6	Выполнение обжима (E)	126
4	Уход и техническое обслуживание	126
5	Принадлежности	127
6	Обслуживание клиентов	127
7	Утилизация	127

Специальные обозначения в этом документе:



Опасность!

Этот знак предупреждает о возможной травмоопасности.



Внимание!

Этот знак предупреждает о травмоопасности или опасности для окружающей среды.



Необходимость действия

1.1 Применение по назначению

Инструмент ROMAX® AC ECO предназначен исключительно для применения с пресс-клещами ROTHENBERGER или одобренными фирмой ROTHENBERGER, например марок MAPRESS, Viega, Geberit, Uponor и др.

Инструмент и пресс-клещи служат исключительно для обжима труб и фитингов, на которые рассчитаны соответствующие пресс-клещи. Иное или выходящее за указанные рамки использование не предусмотрено.

В случае использования не по назначению фирма ROTHENBERGER не отвечает за возможные последствия и ущерб. То же касается использования пресс-клещей не одобренных изготовителей, а также связанного с этим ущерба.

Применение по назначению включает, кроме того, соблюдение инструкций по эксплуатации, выполнение установленных проверок исправности и обслуживания, а также соблюдение всех действующих предписаний по безопасности.

ROMAX® AC ECO – ручной электроинструмент, который не разрешается использовать стационарно!

Данный инструмент можно применять по назначению только, как указано выше.

1.2 Общие указания по технике безопасности для электроинструментов**ПРЕДУПРЕЖДЕНИЕ!**

Прочтите все указания и инструкции по технике безопасности.

Несоблюдение указаний и инструкций по технике безопасности может стать причиной поражения электрическим током, пожара и тяжелых травм.

Сохраняйте эти инструкции и указания для будущего использования.

Использованное в настоящих инструкциях и указаниях понятие «электроинструмент» распространяется на электроинструмент с питанием от сети (с сетевым шнуром) и на аккумуляторный электроинструмент (без сетевого шнура).

1) Безопасность рабочего места

- а) **Соблюдайте на Вашем рабочем месте чистоту и порядок.** Беспорядок на рабочем месте и его плохое освещение могут привести к несчастным случаям.
- б) **Не работайте с прибором во взрывоопасном окружении, в котором находятся горючие жидкости, газы или пыли.** При работе электроинструмент искрит и искры могут воспламенить пыль или пары.
- в) **Не допускайте детей и других лиц к Вашему рабочему месту при работе с электроинструментом.** При отвлечении другими лицами Вы можете потерять контроль над прибором.

2) Электрическая безопасность

- а) **Вилка подключения прибора должна отвечать штепсельной розетке. Не производите на вилке никаких изменений. Не применяйте штекерные адаптеры для приборов с защитным заземлением.** Подлинные штекеры и соответствующие сетевые розетки снижают риск возникновения электрического удара.
- б) **Избегайте контакта с заземленными поверхностями, как-то трубами, системами отопления, плитами и холодильниками.** При соприкосновении с “землей” возникает повышенный риск электрошока.
- в) **Защищайте прибор от воздействий дождя и сырости.** Проникновение воды в электроприбор повышает риск электрического удара.
- г) **Не используйте кабель не по назначению и не носите за него прибор, не используйте его для подвешивания прибора или для вытягивания вилки из розетки. Оберегайте кабель от воздействий высоких температур, масла, острых кромок или движущихся частей прибора.** Поврежденный или запутанный кабель повышает риск электрического удара.

- д) При работе с электроинструментом под открытым небом используйте только такой удлинительный кабель, который допущен для наружного применения. Использование допущенного для наружных работ удлинительного кабеля снижает риск электрического удара.
 - е) Если невозможно избежать применения электроинструмента в сыром помещении, подключайте электроинструмент через устройство защитного отключения. Применение устройства защитного отключения снижает риск электрического поражения.
- 3) Безопасность людей**
- а) Будьте внимательны, следите за тем, что Вы делаете и выполняйте работу с электроинструментом обдуманно. Не пользуйтесь прибором в усталом состоянии или если Вы находитесь под действием наркотиков, алкоголя или лекарств. Момент невнимательности при работе с прибором может привести к серьезным травмам.
 - б) Носите индивидуальные средства защиты и всегда защитные очки. Индивидуальные средства защиты, применяемые в зависимости от вида и использования электроинструмента, как то пылезащитный респиратор, нескользящая обувь, защитный шлем, средства защиты слуха, сокращают риск травм.
 - в) Предотвращайте непреднамеренное включение электроинструмента. Перед подключением электроинструмента к электропитанию и/или к аккумулятору убедитесь в выключенном состоянии электроинструмента. Удержание пальца на выключателе при транспортировке электроинструмента и подключение к сети питания включенного электроинструмента чревато несчастными случаями.
 - г) Выньте инструменты для настройки и установки или гаечный ключ из прибора перед его включением. Инструмент или ключ, находящийся во вращающейся части прибора, может привести к травмам.
 - д) Не переоценивайте свои способности. Обеспечьте себе надежное и устойчивое положение, чтобы Вы в любой момент держали свое тело в равновесии. В таком положении Вы сможете лучше держать под контролем прибор в неожиданных ситуациях.
 - е) Носите подходящую рабочую одежду, прилегающую к телу и откажитесь от украшений. Держите волосы, одежду и перчатки подальше от находящихся в движении частей прибора. Свободная одежда, украшения и длинные волосы могут быть захвачены находящимися в движении частями.
 - ж) При наличии возможности установки пылеотсасывающих и пылесборных устройств убедитесь в том, что они присоединены и правильно используются. Применение пылеотсоса может снизить опасность, создаваемую пылью.
- 4) Применение электроинструмента и обращение с ним**
- а) Не перегружайте прибор. Используйте для Вашей работы предназначенный для этого электроинструмент. С подходящим электроинструментом Вы работаете лучше и надежнее в указанном диапазоне мощности.
 - б) Не пользуйтесь электроинструментом с неисправным выключателем. Электроинструмент, не поддающийся включению или выключению, опасен и должен быть отремонтирован.
 - в) До начала наладки электроинструмента, перед заменой принадлежностей и прекращением работы отключайте штеп-сельную вилку от розетки сети и/или выньте аккумулятор. Эта мера предосторожности предотвращает непреднамеренное включение электроинструмента.
 - г) Неиспользуемый электроинструмент храните в недосягаемом для детей месте. Не позволяйте использовать прибор лицам, которые не ознакомлены с ним или не читали настоящих указаний. Электроинструменты представляют собой опасность в руках неопытных лиц.
 - д) Тщательно ухаживайте за Вашим прибором. Проверяйте безупречную функцию подвижных частей, легкость их хода, целостность всех частей и отсутствие повреждений, которые могли бы отрицательно повлиять на функционирование

прибора. Сдайте поврежденные части прибора на ремонт до его использования. Причины большого числа несчастных случаев вытекали из плохого обслуживания электроприбора.

- е) **Держите в заточенном и чистом состоянии режущие инструменты.** Хорошо ухоженный режущий инструмент с острыми режущими кромками режет заклинивается и его легче вести.
 - ж) **Применяйте электроинструмент, при-надлежности, рабочие инструменты и т.п. в соответствии с настоящими ин-струкциями. Учитывайте при этом ра-бочие условия и выполняемую работу.** Использование электроинструментов для непредусмотренных работ может привести к опасным ситуациям.
- 5) Сервис**
Ремонт Вашего электроинструмента поручайте только квалифицированному персоналу и только с применением оригинальных запасных частей. Этим обеспечивается безопасность электроинструмента.

1.3 Правила техники безопасности

Термин полиграфических тисков включает в себя также промежуточную полуматрицу, прессовую шайбу и прессовые петли.

Не допускайте попадания пальцев или других частей тела в рабочую зону цилиндра и пресс-клевшей!

Перед выполнением любых работ по ремонту и обслуживанию инструмента вынуть штекер кабеля питания из штепсельной розетки.

При сильном повреждении инструмента, в результате которого оказываются открытыми электрические компоненты или детали привода, немедленно отсоединить инструмент от электросети и обратиться в обслуживающий Вас сервисный центр! Из-за некачественно выполненного ремонта могут возникнуть серьезные опасности для пользователя!

Применять инструмент ROMAX® AC ECO для соединения труб пресс-фитингом разрешается только обученным работникам!

Инструмент использовать только с установленными на него пресс-клевшами, которые должны быть в технически исправном состоянии!

Не работать неисправным инструментом!

Обслуживание и ремонт инструмента должны проводиться только в специализированных центрах, авторизованных фирмой ROTHENBERGER!

Используйте только пресс-клевши и системы пресс-фитинга, предназначенные для Вашего инструмента и рекомендованные фирмой ROTHENBERGER Werkzeuge GmbH!

Проверяйте после установки пресс-клевшей надежность их фиксации!

При неполадках во время выполнения обжимки отключить кнопкой аварийного выключения!

После монтажа фитинга проверяйте надежность соединения труб!

Некачественно соединенные трубы необходимо обжать еще раз с использованием нового фитинга!

Соблюдайте монтажные инструкции изготовителей фитингов и труб.

При запрессовке негерметичных пресс-фитингов убедитесь в том, что влага либо прочная вода не может попасть во внутреннюю часть машины!


Прочерьте на герметичность систему труб после окончания монтажных работ при помощи соответствующих надлежащих средств контроля!

2 Технические характеристики

Напряжение.....~ 230 V (110 V)

Номинальная потребляемая мощность.....280 Вт

Емкость аккумулятора14 000 мин⁻¹

Сила, действующая на поршень	max. 34 кН
Время обжима (в зависимости от номинального диаметра).....	ок. 6-8 сек
Размеры (ДхШхВ).....	410x80x170 мм
Вес.....	ок. 4,5 кг
Рабочий диапазон (Система зависимых).....	Ø 12 – 110 мм
Рабочая температура	0 – 40 °С
Класс защиты	II / 
Тип защиты	IP 20
Режим работы	S3
Уровень звукового давления (L _{РА})	93 dB (A) † K _{РА} 3 dB (A)
Уровень звукопроводности (L _{WA})	106 dB (A) † K _{WA} 3 dB (A)
Уровень шума при работе может превысить 85дБ (А). Пользоваться защитными наушниками! Измерения проводились согласно EN 60745-1:2010.	
Суммарная величина колебаний	≤ 2,5 м/с ² ; K= 1,5м/с ²
Указанный в этих инструкциях уровень вибрации определен в соответствии со стандартизованной методикой измерений, прописанной в EN 60745, и может использоваться для сравнения электроинструментов. Он пригоден также для предварительной оценки вибрационной нагрузки.	



Уровень вибрации указан для основных видов работы с электроинструментом. Однако если электроинструмент будет использоваться для выполнения других работ, с различными принадлежностями, с применением сменных рабочих инструментов, не предусмотренных изготовителем, или техническое обслуживание не будет отвечать предписаниям, то уровень вибрации может быть иным. Это может значительно повысить вибрационную нагрузку в течение всей продолжительности работы.

Для точной оценки вибрационной нагрузки в течение определенного временного интервала нужно учитывать также и время, когда инструмент выключен или, хотя и включен, но не находится в работе. Это может значительно сократить нагрузку от вибрации в расчете на полное рабочее время.

Предусмотрите дополнительные меры безопасности для защиты оператора от воздействия вибрации, например: техническое обслуживание электроинструмента и рабочих инструментов, меры по поддержанию рук в тепле, организация технологических процессов.

3 Функции устройства

3.1 Подключение к электросети

Подключайте инструмент только к сети однофазного переменного тока, напряжение в которой должно соответствовать указанному в заводской табличке. Допускается присоединение к штепсельным розеткам без защитного контакта, так как конструкция инструмента имеет класс защиты II.

3.2 Аварийное выключение

(A)

При возникновении опасности для людей или инструмента во время обжима немедленно нажать на аварийный выключатель и отпустить кнопку включения! При этом происходит открытие клапана и возврат поршня в исходное положение.

3.3 Включение

(B)

Нажать и удерживать один из двух кнопочных выключателей до завершения процесса обжима.

Предварительно отсоединить штекер от электросети!

- Разжать фиксатор.
- Установить подходящие пресс-клещи с учетом задачи применения.
- Зафиксировать их фиксатором.

После каждой замены пресс-башмака контролировать тщательно, соответствует ли вложенный пресс-башмак прессуемому контуру и условному проходу прессуемого фитинга. Путем визуального контроля убедиться в том, что пресс-башмак в конце процесса прессования закрыт полностью

Для удобства работы в труднодоступных местах крепление клещей поворачивается на 270°.

Использовать только пресс-фитинги соответствующих систем и предусмотренные для них пресс-клещи. Величина раскрытия пресс-клещей должна соответствовать диаметру пресс-фитинга.



При насадке пресс-фитинга на трубы берегите пальцы и другие части тела от попадания в рабочую зону пресс-клещей!

- Насадить пресс-фитинг на трубу. Разжать пресс-клещи и охватить ими трубу с пресс-фитингом под прямым углом.



Не допускается попадание посторонних предметов между контуром обжима и фитингом. Иначе случае обжим будет выполнен некачественно!

- Нажать и удерживать один из кнопочных выключателей до завершения процесса обжима, затем отпустить выключатель.
- Раскрыть пресс-клещи и отвести инструмент от места обжима.

Машина не запускается при обратном ходе поршня или при нажатом аварийном выключателе!

Перед выполнением любых работ отсоединить штекер кабеля питания от электросети! Проверять исправность пресс-клещей. Поврежденные пресс-клещи эксплуатировать не разрешается. Отправьте их для ремонта в авторизованный сервисный центр.

Проверять легкость хода пресс-клещей и обжимных роликов.

Периодически проверять исправность фиксатора клещей. Поврежденный фиксатор отправляйте для ремонта в авторизованный сервисный центр.

По окончании работы чистить и смазывать обжимные ролики.

Чистить и смазывать фиксатор клещей и пресс-клещи.

При этом смазка не должна попадать на поверхность контура обжима. Использовать для смазывания только высококачественные специальные пластичные смазки.

Другие работы по обслуживанию и ремонту должны выполняться только в авторизованных сервисных центрах ROTHENBERGER.

При самовольном вскрытии опломбированного корпуса инструмента клиент теряет право на бесплатное гарантийное обслуживание.

После 10.000 циклов обжима или 1 года инструмент необходимо сдать на обслуживание в авторизованный сервисный центр.

Электро-гидравлические машины больше не магазин чем за 3 часа при температуре -5 °С. Отправлять инструмент на обслуживание только в чемоданчике для переноски.

5 Принадлежности

Наименование принадлежности	Номер детали ROTHENBERGER
ROMAX AC ECO, M15-22-28 мм	15750
ROMAX AC ECO, SV15-22-28 мм	15740
ROMAX AC ECO, U16-20-25 мм	15760
ROMAX AC ECO, G16-20-26 мм	15765
ROMAX AC ECO, TH16-20-26 мм	15730
Пластиковый корпус для ROMAX Pressliner	F81664
ROMAX AC ECO базовая устройство 230 вольт	015705P
Дополнительные принадлежности и запасные части	www.rothenberger.com

6 Обслуживание клиентов

Сервисные центры ROTHENBERGER предоставляют помощь клиентам (см. список в каталоге или в Интернете), а также предлагают запасные части и обслуживание.

Заказывайте принадлежности и запасные части у розничного торгового представителя или по RoService+ online обслуживания:

Телефон: + 49 (0) 61 95 / 800 – 8200

Факс: + 49 (0) 61 95 / 800 – 7491

e-мейл: service@rothenberger.com

www.rothenberger.com

7 Утилизация

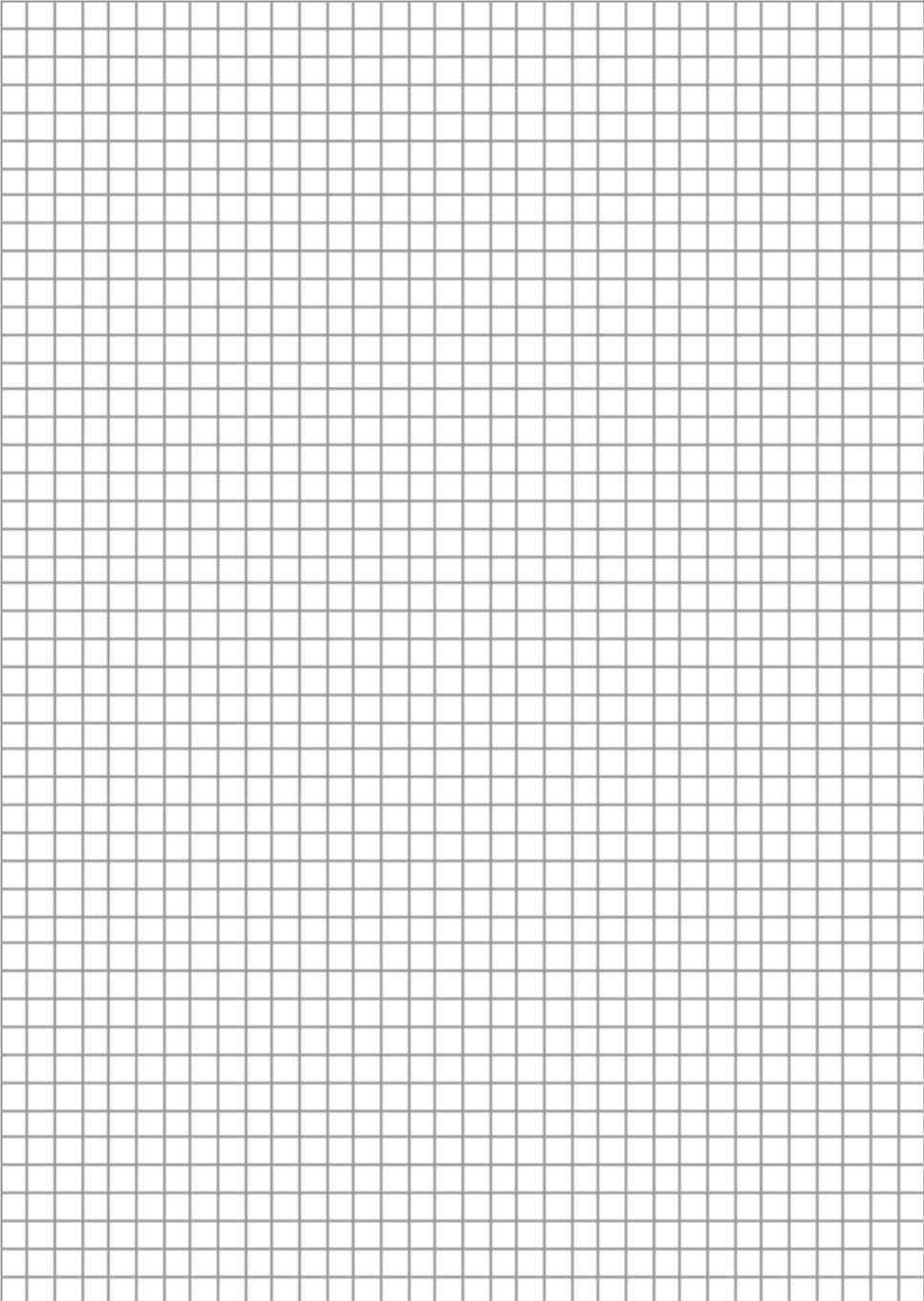
Части прибора являются вторичным сырьем и могут быть отправлены на повторную переработку. Для этого в Вашем распоряжении имеются допущенные и сертифицированные утилизационные предприятия. Для экологичной утилизации частей, которые не могут быть переработаны (например, электронные части) проконсультируйтесь, пожалуйста, в Вашем компетентном ведомстве по утилизации отходов.

Только для стран ЕС:

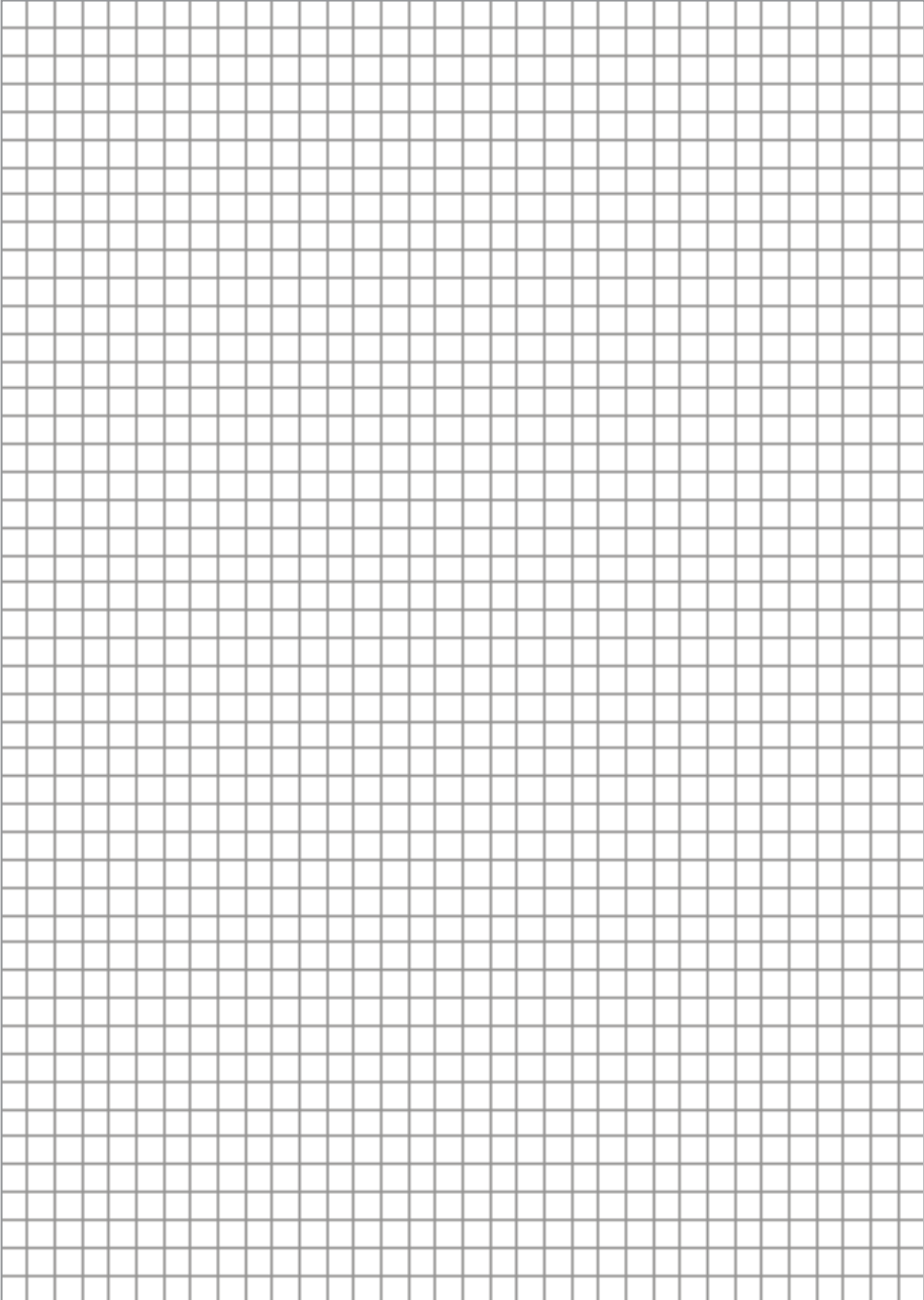


Не выбрасывайте электроинструменты в бытовой мусор! Согласно Европейской Директиве 2012/19/EU об использовании старых электроприборов и электронного оборудования и ее реализации в национальном праве ставшие непригодными к использованию электроинструменты надлежит собирать отдельно и подвергать экологичному повторному использованию.

NOTES



NOTES



EU-KONFORMITÄTSEKTLÄRUNG

Wir erklären in alleiniger Verantwortung, dass dieses Produkt mit den angegebenen Normen und Richtlinien übereinstimmt.

EU-DECLARATION OF CONFORMITY

We declare on our sole accountability that this product conforms to the standards and guidelines stated.

DECLARATION EU DE CONFORMITÉ

Nous déclarons sous notre propre responsabilité que ce produit est conforme aux normes et directives indiquées.

DECLARACION DE CONFORMIDAD EU

Declaramos, bajo nuestra responsabilidad exclusiva, que este producto cumple con las normas y directivas mencionadas.

DICHARAZIONE DI CONFORMITÀ EU

Dichiaro su nostra unica responsabilità, che questo prodotto è conforme alle norme ed alle direttive indicate.

EU-KONFORMITEITSVERKLARING

Wij verklaren in eigen verantwoordelijkheid dat dit product overeenstemt met de van toepassing zijnde normen en richtlijnen.

DECLARAÇÃO DE CONFORMIDADE EU

Declaramos, sob responsabilidade exclusiva, que o presente produto está conforme com as Normas e Directivas indicadas.

EU-KONFORMITETSERKLÆRING

Vi erklærer som eneansvarlig, at dette produkt er i overensstemmelse med anførte standarder, retningslinjer og direktiver.

EU-FÖRSÄKRAN

Vi försäkrar på eget ansvar att denna produkt uppfyller de angivna normerna och riktlinjerna.

EU-SAMSVARSERKLÆRING

Vi erklærer på eget ansvar at dette produktet stemmer overens med de følgende normer eller normative dokumenter.



2014/30/EU, 2006/42/EG, 2011/65/EU
EN 60745-1, EN 55014-1, EN 55014-2,
EN 61000-3-2, EN 61000-3-3

Herstellerunterschrift

Manufacturer/ authorized representative signature

ppa. Thorsten Bühl Kelkheim, 10.03.2016
Director Corporate Technology

Technische Unterlagen bei/ Technical file at:
ROTHENBERGER Werkzeuge GmbH
Spessartstrasse 2-4
D-65779 Kelkheim/Germany

TODISTUS EU-STANDARDINMUKAISUUDESTA

Todistamme täten ja vastaamme yksin siitä, että tämä tuote on allalueteltujen standardien ja standardomisasiakirjojen vaatimusten mukainen.

DEKLARACJA ZGODNOŚCI EU

Oświadczamy z pełną odpowiedzialnością, że produkt ten odpowiada wymaganiom następujących norm i dokumentów normatywnych.

EU-PROHLÁŠENÍ O SHODI

Se vši zodpovídností prohlašujeme, že tento výrobek odpovídá následujícím normám a normativním dokumentům.

EU UYGUNLUK BEYANI

Tek sorumlu olarak bu ürünün yönetmelik hükümleri uyarınca aşağıdaki normlara ve norm dokümanlarına uygundur beyan ederiz.

EU-AZONOSSÁGI NYILATKOZAT

Teljes felelősségünk tudatában kijelentjük, hogy jelen termék megfelel a következő szabványoknak vagy szabványossági dokumentumoknak.

EU IZJAVA O SKLADNOSTI

S polno odgovornostjo izjavljamo, da je ta izdelek skladen z navedenimi standardi in direktivami.

EU ДЕКЛАРАЦИЯ ЗА СЪОТВЕТСТВИЕ

Ние най-отговорно декларираме, че този продукт съответства на зададените норми и предписания.

ΔΗΛΩΣΗ ΣΥΜΜΟΡΦΩΣΗΣ ΕΕ

Δηλώνουμε με αποκλειστική μας ευθύνη, ότι αυτό το προϊόν ανταποκρίνεται στα ακόλουθα πρότυπα ή έγγραφα τυποποίησης.

ДЕКЛАРАЦИЯ О СООТВЕТСТВИИ СТАНДАРТАМ EU

Мы заявляем что этот продукт соответствует следующим стандартам.

ROTHENBERGER Worldwide

Australia	ROTHENBERGER Australia Pty. Ltd. Unit 6 • 13 Hoyle Avenue • Castle Hill • N.S.W. 2154 Tel. + 61 2 / 98 99 75 77 • Fax + 61 2 / 98 99 76 77 rothenberger@rothenberger.com.au www.rothenberger.com.au	Italy	ROTHENBERGER Italiana s.r.l. Via G. Reiss Romoli 17-19 • I-20019 Settimo Milanese Tel. + 39 02 / 33 50 601 • Fax + 39 02 / 33 50 0151 info@rothenberger.it • www.rothenberger.it
Austria	ROTHENBERGER Werkzeuge- und Maschinen Handelsgesellschaft m.B.H. Gewerbeparkstraße 9 • A-5081 Anif Tel. + 43 62 46 / 7 20 91-45 • Fax + 43 62 46 / 7 20 91-15 office@rothenberger.at • www.rothenberger.at	Netherlands	ROTHENBERGER Nederland bv Postbus 45 • NL-5120 AA Rijen Tel. + 31 1 61 / 29 35 79 • Fax + 31 1 61 / 29 39 08 info@rothenberger.nl • www.rothenberger.nl
Belgium	ROTHENBERGER Benelux bvba Antwerpsesteenweg 59 • B-2630 Aartselaar Tel. + 32 3 / 8 77 22 77 • Fax + 32 3 / 8 77 03 94 info@rothenberger.be • www.rothenberger.be	Poland	ROTHENBERGER Polska Sp.z.o.o. Ul. Annapol 4A • Budynek C • PL-03-236 Warszawa Tel. + 48 22 / 2 13 59 00 • Fax + 48 22 / 2 13 59 01 biuro@rothenberger.pl • www.rothenberger.pl
Brazil	ROTHENBERGER do Brasil LTDA Av. Fagundes de Oliveira, 538 - Galpão A4 09950-300 - Diadema / SP - Brazil Tel. + 55 11 / 40 44-4748 • Fax + 55 11 / 40 44- 5051 spacente@rothenberger.com.br • www.rothenberger.com.br	Russia	ROTHENBERGER Russia Avtosvodskaya str. 25 115280 Moscow, Russia Tel. + 7 495 / 792 59 44 • Fax + 7 495 / 792 59 46 info@rothenberger.ru • www.rothenberger.ru
Bulgaria	ROTHENBERGER Bulgaria GmbH Boul. Sitnjakovo 79 • BG-1111 Sofia Tel. + 35 9 / 2 9 46 14 59 • Fax + 35 9 / 2 9 46 12 05 info@rothenberger.bg • www.rothenberger.bg	South Africa	ROTHENBERGER-TOOLS SA (PTY) Ltd. P.O. Box 4360 • Edenvale 1610 165 Vanderbijl Street, Meadowdale Germiston Gauteng (Johannesburg), South Africa Tel. + 27 11 / 3 72 96 31 • Fax + 27 11 / 3 72 96 32 info@rothenberger.co.za • www.rothenberger.co.za
China	ROTHENBERGER Pipe Tool (Shanghai) Co., Ltd. D-4, No.195 Qianpu Road, East New Area of Songjiang Industrial Zone, Shanghai 201811, China Tel. + 86 21 / 67 60 20 61 • + 86 21 / 67 60 20 67 Fax + 86 21 / 67 60 20 63 • office@rothenberger.cn	Spain	ROTHENBERGER S.A. Ctra. Durango-Elorrio, Km 2 • E-48220 Abadiano (Vizcaya) (P.O. Box) 117 • E-48200 Durango (Vizcaya) Tel. + 34 94 / 6 21 01 00 • Fax + 34 94 / 6 21 01 31 export@rothenberger.es • www.rothenberger.es
Czech Republic	ROTHENBERGER CZ Prumyslova 1306/7 • 102 00 Praha 10 Tel. +420 271 730 183 • Fax +420 267 310 187 prodej@rothenberger.cz • www.rothenberger.cz	Sweden	ROTHENBERGER Sweden AB Hemvämsgatan 22 • S- 171 54 Solna, Sverige Tel. + 46 8 / 54 60 23 00 • Fax + 46 8 / 54 60 23 01 roswe@rothenberger.se • www.rothenberger.se
Denmark	ROTHENBERGER Scandinavia A/S Smedevængtet 8 • DK-9560 Hadsund Tel. + 45 98 / 15 75 66 • Fax + 45 98 / 15 68 23 rosca@rothenberger.dk	Switzerland	ROTHENBERGER (Schweiz) AG Herstr. 9 • CH-8048 Zürich Tel. + 41 44 / 435 30 30 • Fax + 41 44 / 401 06 08 info@rothenberger-werkzeuge.ch
France	ROTHENBERGER France S.A. 24, rue des Drapiers, BP 45033 • F-57071 Metz Cedex 3 Tel. + 33 3 / 87 74 92 92 • Fax + 33 3 / 87 74 94 03 info-fr@rothenberger.com • www.rothenberger.fr	Turkey	ROTHENBERGER TÜRKİYE ROTHENBERGER Center, Barbaros Bulvarı No:9 TR-34775 Sarıfall / Ümraniye-Istanbul Tel. + 90 / 216 449 24 85 • Fax + 90 / 216 449 24 87 rothenberger@rothenberger.com.tr www.rothenberger.com.tr
Germany	ROTHENBERGER Deutschland GmbH Industriestraße 7 • D-85779 Kelkheim/Germany Tel. + 49 61 95 / 800 81 00 • Fax + 49 61 95 / 800 37 39 verkauf-deutschland@rothenberger.com www.rothenberger.com	UAE	ROTHENBERGER Middle East FZCO PO Box 261190 • Jebel Ali Free Zone Dubai, United Arab Emirates Tel. + 971 / 48 83 97 77 • Fax + 971 / 48 83 97 57 office@rothenberger.ae
Greece	ROTHENBERGER Plastic Technologies GmbH Lillenthalstraße 71- 87 • D-37235 Hesseich-Lichtenau Tel. + 49 56 02 / 93 94-0 • Fax + 49 56 02 / 93 94 36		ROTHENBERGER EQUIPMENT TRADING & SERVICES LLC PO Box 81208 • Mussafah Industrial Area Abu Dhabi, United Arab Emirates Tel. + 971 / 25 50 01 54 • + 971 / 25 50 01 53 uaesales@rothenberger.ae
Hungary	ROTHENBERGER Hellas S.A. Aglas Kyriakis 45 • 17564 Paleo Faliro • Greece Tel. + 30 210 94 02 049 • +30 210 94 07 302 / 3 Fax + 30 210 / 94 07 322 ro-he@otanet.gr • www.rothenberger.com	UK	ROTHENBERGER UK Limited 2, Kingshome Park, Henson Way, Kettering • GB-Northants NN16 8PX Tel. + 44 15 38 / 31 03 00 • Fax + 44 15 36 / 31 06 00 info@rothenberger.co.uk
India	ROTHENBERGER Hungary Kft. Gubacsi út 26 • H-1097 Budapest Tel. + 36 1 / 3 47- 50 40 • Fax + 36 1 / 3 47- 50 59 info@rothenberger.hu • www.rothenberger.hu	USA	ROTHENBERGER USA LLC 7130 Clinton Road • Loves Park, IL 61111, USA Tel. +1 / 80 05 45 76 98 • Fax + 1 / 81 56 33 08 79 pipetools@rothenberger-usa.com www.rothenberger-usa.com
	ROTHENBERGER India Pvt. Ltd. Plot No 17, Sector - 37, Pace city-I Gurgaon, Haryana - 122 001, India Tel. 91124- 4618900 • Fax 91124- 4019471 contactus@rothenbergerindia.com www.rothenberger.com		ROTHENBERGER Werkzeuge GmbH Industriestraße 7 D- 65779 Kelkheim / Germany Telefon + 49 (0) 61 95 / 800 - 0 Fax + 49 (0) 6195 / 800 - 3500 info@rothenberger.com