

## Технический паспорт: Star-Z 20/5-3

### Гидравлические характеристики

Расход макс.	3.3
Напор макс.	4.6

### Данные об изделии

Максимальное рабочее давление	10 bar
Макс. температура перекачиваемой жидкости	65 °C
Мин. температура перекачиваемой жидкости	2 °C
Макс. температура окружающей среды	40 °C

### Данные электродвигателя

Подключение к сети	1-230 V, 50 Hz
Создаваемые помехи	EN 61000-6-3
Помехозащищенность	EN 61000-6-2
Макс. ток на входе P1	93 W
Номинальная мощность P2	38 W
Номинальный ток	0.40 A
Класс защиты	IP44
Защита электродвигателя	не требуется (устойчивый к токам блокировки)
Класс нагревостойкости изоляции	F
Частота вращения макс.	1900 rpm

### Установочные размеры

Присоединение к трубопроводу на стороне всасывания	G 1¼
Присоединение к трубопроводу с напорной стороны	G 1¼
Монтажная длина	150 mm

### Материалы

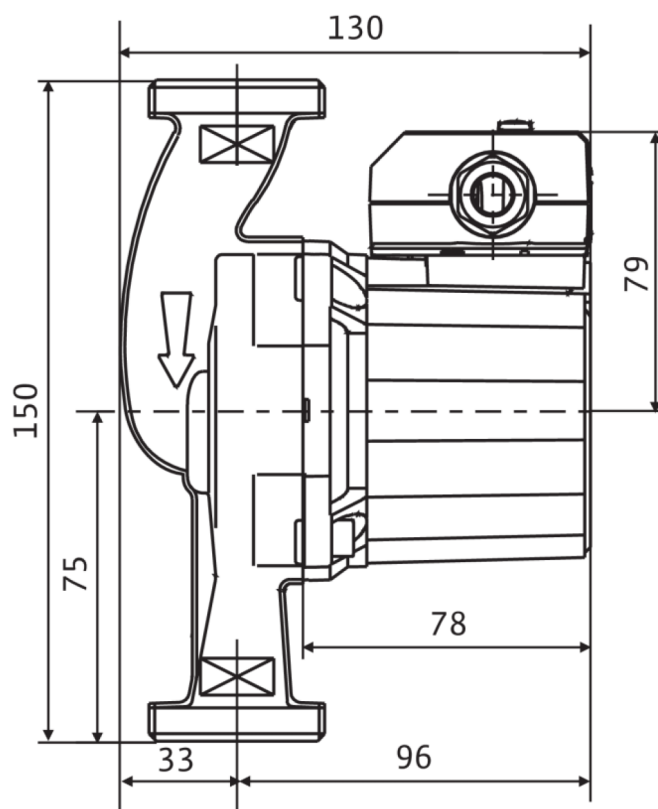
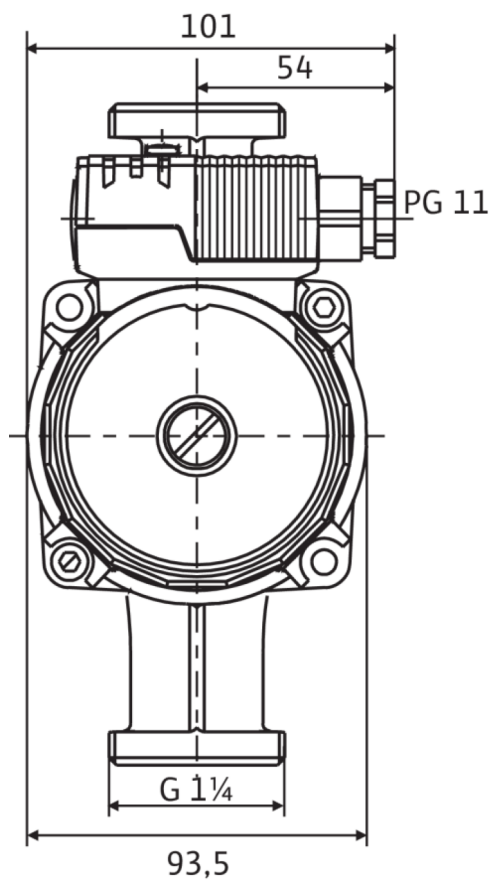
Вал	Al2O3, Aluminum oxide
Корпус насоса	Red brass
Рабочее колесо	PPE-GF30
Материал подшипника	Total carbon

### Информация о размещении заказа

Изделие	Wilo
Обозначение изделия	Star-Z 20/5-3
Описание	4081198
Масса нетто пригл.	2 kg

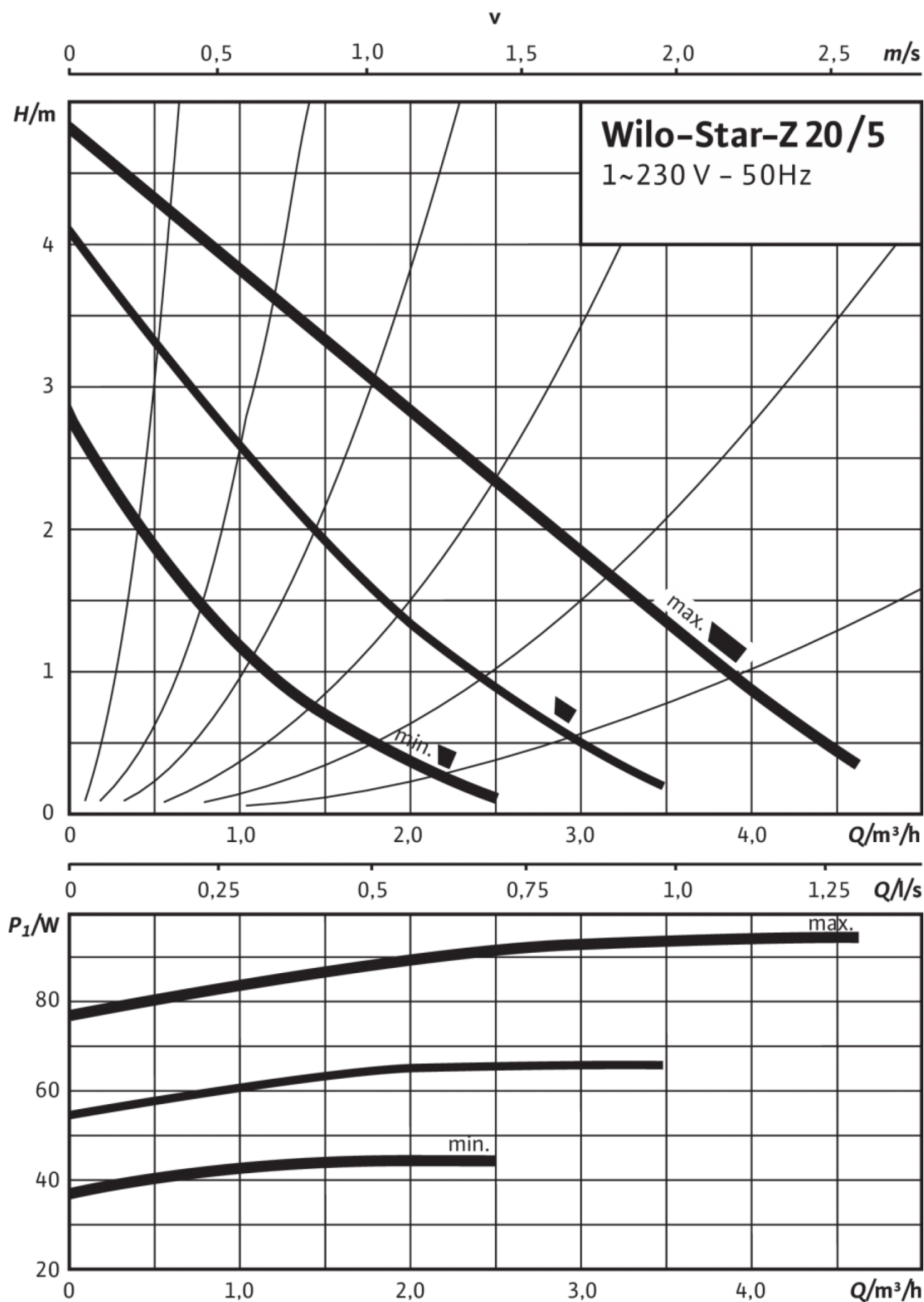
Размеры и габаритные чертежи: Star-Z 20/5-3

Star Z



## Характеристики: Star-Z 20/5-3

Star-Z 20/5, Single-phase current



## Данные для заказа: Star-Z 20/5-3

Изделие	Wilo
Обозначение изделия	Star-Z 20/5-3
Номер EAN	4016322698050
Описание	4081198
Масса брутто прикл.	2.5 kg
Масса нетто прикл.	2 kg
Общая длина	134.0 mm
Высота без упаковки	94 mm
Цвет	Зеленый
Свойства упаковки	Упаковка для продажи
Вид упаковки	Коробка
Количество на один слой	32
Ширина без упаковки	154.0 mm
Минимальный объем заказа	1
Количество на палету	256

## Описание изделия: Star-Z 20/5-3

Данный циркуляционный насос предусмотрен только для перекачивания питьевой воды.

Циркуляционный насос для систем ГВС, насос с мокрым ротором и ручным трехступенчатым переключением частоты вращения для установки в трубах.

Устойчивый к токам блокировки электродвигатель. Корпус насоса из бронзы, рабочее колесо из упрочненного стекловолокном синтетического материала, керамический вал с углеродными подшипниками скольжения, пропитанными синтетической смолой.

Материалы		Эксплуатационные параметры	
Вал	Al <sub>2</sub> O <sub>3</sub> , Aluminum oxide	Перекачиваемая жидкость	Water
Корпус насоса	Red brass	Мин. температура перекачиваемой жидкости	2 °C
Рабочее колесо	PPE-GF30	Макс. температура перекачиваемой жидкости	65 °C
Материал подшипника	Total carbon	Максимальное рабочее давление	10 bar
Данные электродвигателя		Установочные размеры	
Создаваемые помехи	EN 61000-6-3	Присоединение к трубопроводу на стороне всасывания	G 1¼
Помехозащищенность	EN 61000-6-2	Монтажная длина	150 mm
Подключение к сети	1~230 V, 50 Hz		
Макс. ток на входе P1	93 W		
Частота вращения макс.	1900 rpm		
Номинальный ток	0.40 A		
Класс защиты	IP44		
Информация о размещении заказа			
Масса нетто прибл.	2 kg		
Изделие	Wilo		
Обозначение изделия	Star-Z 20/5-3		
Описание	4081198		