

Технический паспорт: Drain TMR 32/8

Материалы

Корпус насоса	PP-GF30
Материал электродвигателя	1.4301, X5CrNi18-10
Материал уплотнения	NBR
Рабочее колесо	PPE/PS-GF20

Данные электродвигателя

Подключение к сети	1~230 V, 50 Hz
Механическая номинальная мощность электродвигателя	0.37 kW
Номинальный ток	1.80 A
Коэффициент мощности	0.98
Класс защиты	IP68

Установочные размеры

Присоединение к трубопроводу с напорной стороны	Rp 1¼
---	-------

Эксплуатационные параметры

Мин. температура перекачиваемой жидкости	3 °C
Макс. температура перекачиваемой жидкости	35 °C
Максимальное рабочее давление	10 bar
Максимальная глубина погружения	1.00 m

Кабель

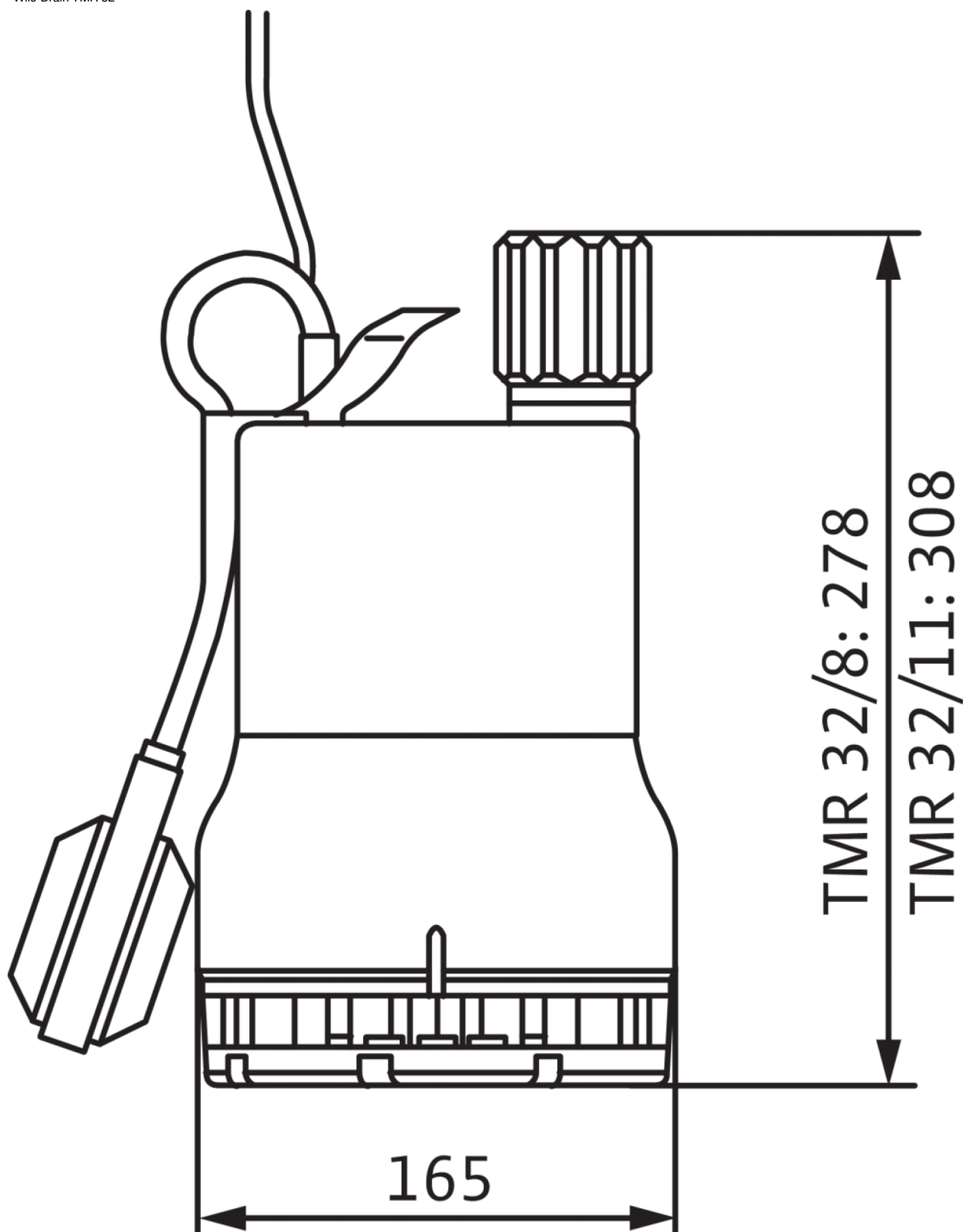
Тип кабеля	H07RN-F
Сечение кабеля	3G1 мм ²
Длина кабеля электропитания	4.0 m

Информация о размещении заказа

Масса нетто прибл.	5 kg
Изделие	Wilo
Обозначение изделия	Drain TMR 32/8
Описание	4145325

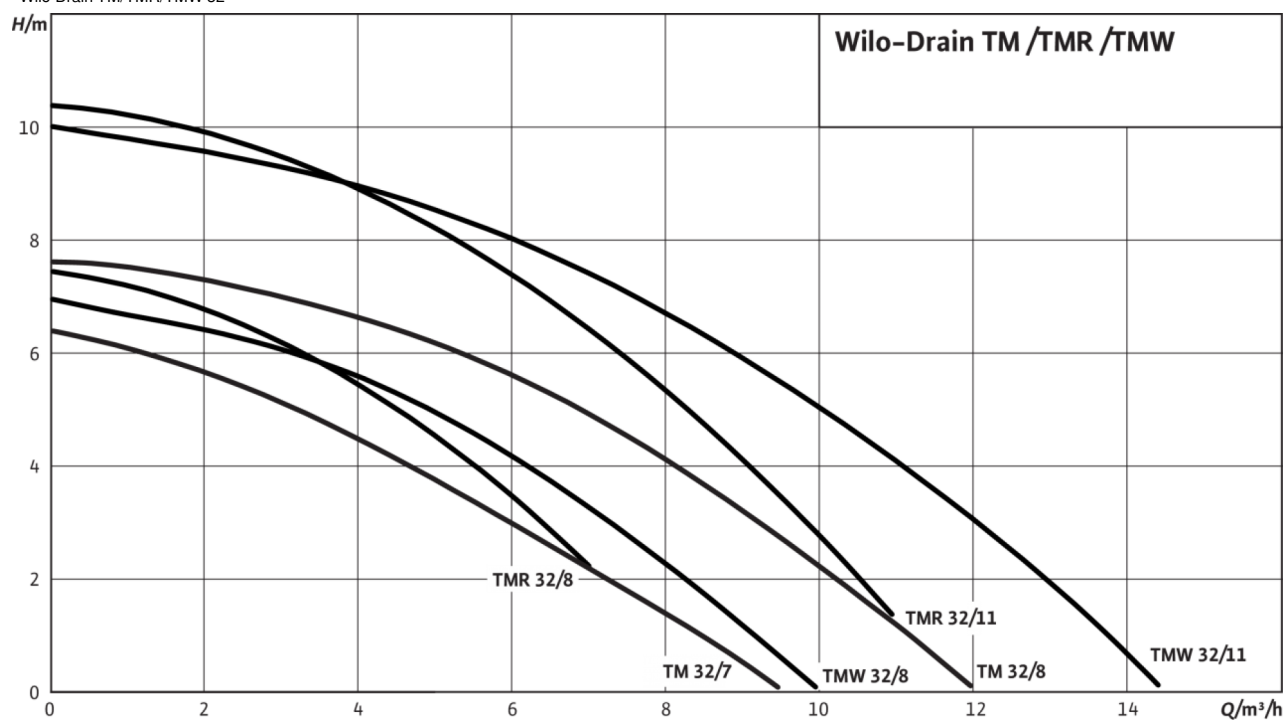
Размеры и габаритные чертежи: Drain TMR 32/8

Wilo-Drain TMR 32



Характеристики: Drain TMR 32/8

Wilo-Drain TM/TMR/TMW 32



Данные для заказа: Drain TMR 32/8

Изделие	Wilo
Обозначение изделия	Drain TMR 32/8
Номер EAN	4048482104744
Описание	4145325
Масса брутто прибл.	5.4 kg
Масса нетто прибл.	5 kg
Общая длина	165.0 mm
Высота без упаковки	278 mm
Цвет	зеленый/черный
Свойства упаковки	Упаковка для продажи
Вид упаковки	Коробка
Количество на один слой	1
Ширина без упаковки	165.0 mm
Минимальный объем заказа	1
Количество на палету	1

Описание изделия: Drain TMR 32/8

Полностью затопляемый погружной дренажный насос для мобильной установки в погруженном состоянии для перекачивания загрязненной воды. Гидравлический корпус и рабочее колесо из синтетического материала, корпус электродвигателя из нержавеющей стали. Гидравлическая часть с вертикальным подсоединением к напорному патрубку с резьбовым фланцем и открытым многолопастным рабочим колесом и всасывающим фильтром со всасывающим устройством для уровня всасывания до 2 мм уровня остаточной воды. Двигатель с поверхностным охлаждением в однофазном исполнении с охлаждающим кожухом (охлаждение осуществляется за счет перекачиваемой жидкости, протекающей между корпусом насоса и корпусом электродвигателя), встроенным рабочим конденсатором, камерой уплотнений и встроенной защитой от тепловой перегрузки с функцией автоматического повторного включения. Кабель электропитания с установленной вилкой с заземляющим контактом и поплавковым выключателем для автоматического контроля уровня. Со стороны перекачиваемой жидкости — скользящее торцевое уплотнение, со стороны электродвигателя — манжетное уплотнение вала.

Эксплуатационные параметры

Перекачиваемая жидкость Water

Данные об изделии

Свободный проход гидравлической части 2 mm
 Максимальное рабочее давление 2 bar
 Максимальная глубина погружения 1.00 m
 Мин. температура перекачиваемой жидкости 3 °C
 Макс. температура перекачиваемой жидкости 35 °C

Данные электродвигателя

Подключение к сети 1-230 V, 50 Hz
 Допуск на колебание напряжения ± 10 %
 Коэффициент мощности 0.98
 Механическая номинальная мощность электродвигателя 0.37 kW
 Макс. ток на входе P1 450 W
 Номинальный ток 1.80 A
 Пусковой ток 0 A
 Тип включения Прямой пуск от сети (DOL)
 Макс. частота включений 50 1/h
 Класс нагревостойкости изоляции F
 Класс защиты IP68
 Режим работы (в погруженном состоянии) S1
 Режим работы (в непогруженном состоянии) S3-25%

Кабель

Длина кабеля электропитания 4.0 m
 Тип кабеля H07RN-F
 Сечение кабеля 3G1 мм²

Оснащение/функция

Тип взрывозащиты no
 Защита электродвигателя WSK

Материалы

Корпус насоса PP-GF30
 Рабочее колесо PPE/PS-GF20
 Вал 1.4104, X14CrMoS17
 Материал уплотнения NBR
 Материал электродвигателя 1.4301, X5CrNi18-10

Установочные размеры

Присоединение к трубопроводу на стороне всасывания -
 Присоединение к трубопроводу с напорной стороны Rp 1¼

Информация о размещении заказа

Изделие Wilo
 Обозначение изделия Drain TMR 32/8
 Масса нетто приобл. 5 kg
 Описание 4145325