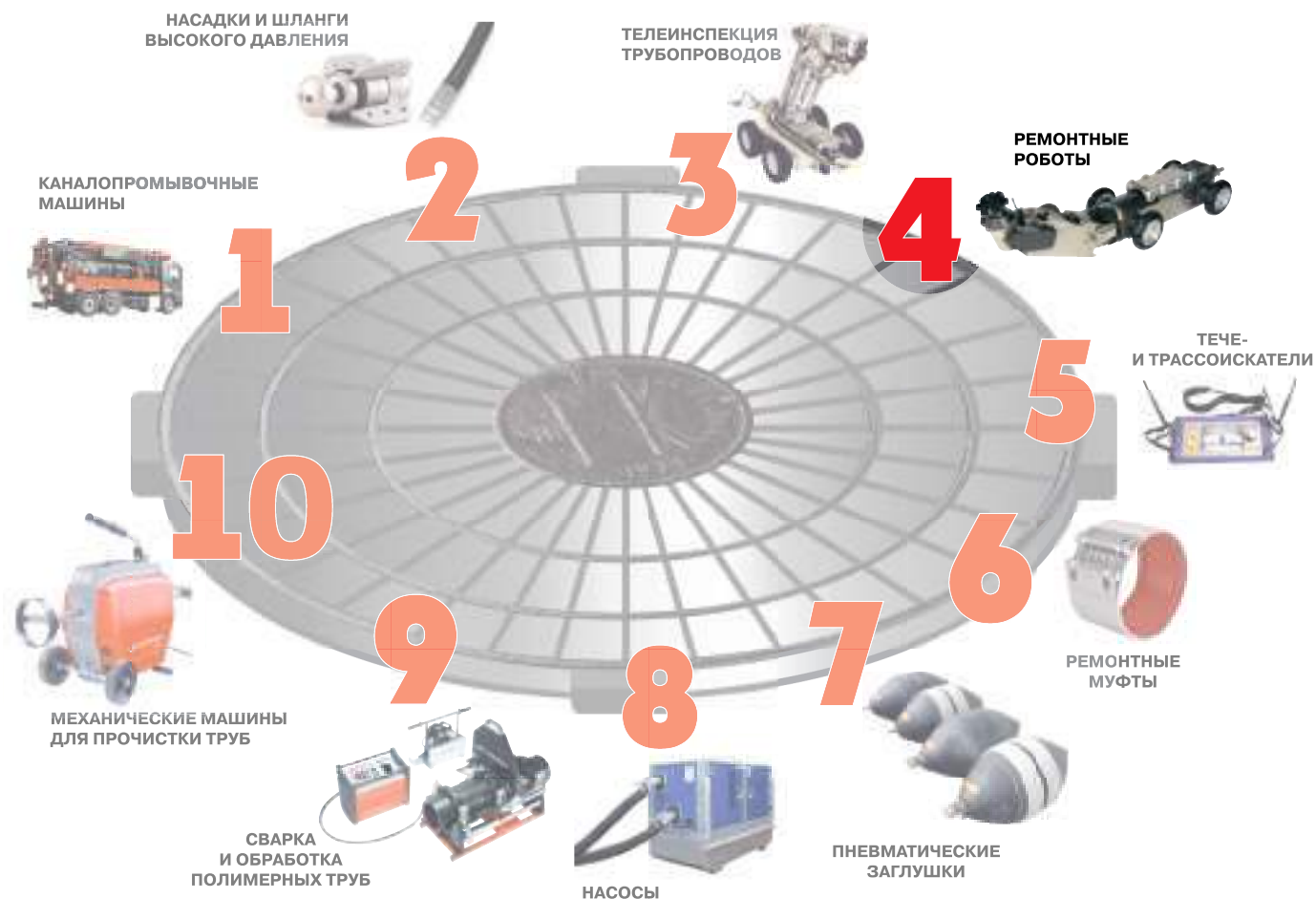


Ремонтные фрезерные роботы

Ремонтные фрезерные системы

NANO easy	55
MICRO	55
DRIVE	56
TURBO	57
Режущие инструменты	58
Ремонтные системы MULTISAN	58
Системы UV-FLEX для бестраншейной санации трубопроводов	59
Ремонтные системы	
QUICK-LOCK	60
QUICK-LOCK BIG DN 800-1600	61
QUICK-LOCK LEM	62
QUICK-LOCK FLEX	62
Оборудование на автомобиле	63



NANO easy (Нано изи)

Ремонтная фрезерная система для труб $\varnothing 70 - 100$ мм

ПРЕИМУЩЕСТВА

- Мощный пневматический режущий двигатель (также можно использовать для керамогранита и бетона);
- Длина кабеля 15 или 25 м (в зависимости от модели);
- Проталкивается вручную;
- Ручное управление поворотом режущего инструмента и видеокамеры;
- Отличная гибкость в отводах труб (90° в DN 100 мм).

МОДЕЛЬНЫЙ РЯД СИСТЕМЫ NANO EASY

- Система NANO easy (15 м) **041 02 000**
- Система NANO easy (25 м) **041 03 000**

Принадлежности

Наименование
Расширение для работы в $\varnothing 150$ мм
Удлинитель для блока управления на 5 м



MICRO (Микро)

Ремонтная фрезерная система для труб $\varnothing 80 - 250$ мм

Ремонтные фрезерные системы MICRO позволяют проводить подготовительные и ремонтные работы в трубопроводах внутреннего и внешнего водоснабжения и канализации, также могут использоваться в газопроводных системах $\varnothing 80 - 250$ мм.

Роботы MICRO управляются с пульта управления.

НОВИНКА! Ремонтная фрезерная система комплектуется новым пультом управления.

ПРЕИМУЩЕСТВА

- Применяется механизм «гусеничного» зацепления, благодаря которому робот способен двигаться вперёд, подниматься вверх и проходить через трудные повороты;
- Встроенная цветная видеокамера с галогенной подсветкой;
- Устройство полностью герметично защищено от проникновения воды и заполнено азотом;
- Очистка камеры с помощью воды.

МОДЕЛЬНЫЙ РЯД СИСТЕМЫ MICRO

- Система MICRO light **031 08 000**
- Система MICRO light plus **031 10 000**
- Система MICRO automatic **033 03 000**
- Система MICRO automatic plus **033 02 000**
- Система MICRO automatic plus 70 м **033 04 000**
- Система MICRO premium 50 м **032 09 000**
- Система MICRO premium 70 м **032 10 000**

Принадлежности

Наименование
Расширение для работы в $\varnothing 200$ мм
Расширение для работы в $\varnothing 250$ мм
Удлинитель для блока управления на 5 м
Удлинитель для блока управления на 10 м (кроме premium)
Удлинитель для блока управления на 20 м (кроме premium)
Удлинение шланга на 15 м для automatic plus
Удлинение шланга на 30 м для automatic plus
Проталкиваемый кабель ($\varnothing 11$ мм) 50 м для light, light plus и automatic
Инспекционная камера
Счётчик метража для premium
Автомобильный монтажный комплект для premium и automatic plus
Система MICRO check для premium и automatic
Система MICRO check / pro для premium и automatic



Фреза MICRO light

Фреза MICRO automatic / automatic plus / premium

MICRO light / MICRO light plus

MICRO automatic / MICRO automatic plus / premium

Пульт управления для MICRO light / light plus / automatic



Пульт управления для MICRO automatic plus / premium

Ремонтные фрезерные роботы

DRIVE (Драйв)

Ремонтная фрезерная система, предназначена для работы в трубопроводах \varnothing от 150 до 600 мм



Система DRIVE



Пост управления DRIVE



Пост управления DRIVE light



Робот DRIVE



Робот DRIVE light

ПРЕИМУЩЕСТВА

- Мощный мотор для резки с пневматическим приводом;
- Вращение, повороты и управление обеспечивается за счёт джойстика;
- Безупречный контроль работы обеспечивает встроенная цветная камера со светодиодной подсветкой;
- Безопасность робота обеспечивают автоматический контроль внутреннего давления и визуальный сигнал;
- Очистка камеры с помощью воздуха и воды.

МОДЕЛЬНЫЙ РЯД СИСТЕМЫ DRIVE

- | | |
|--|-------------------|
| • Система DRIVE light на 100 м (\varnothing от 150 до 250 мм) | 020 24 000 |
| • Система DRIVE light на 150 м (\varnothing от 150 до 250 мм) | 020 25 000 |
| • Система DRIVE на 50 м (\varnothing от 150 до 250 мм) | 034 08 000 |
| • Система DRIVE на 100 м (\varnothing от 150 до 250 мм) | 034 09 000 |
| • Система DRIVE на 150 м | 034 10 000 |
| • Система DRIVE plus на 100 м (\varnothing от 150 до 450 мм) | 034 17 000 |
| • Система DRIVE plus на 150 м (\varnothing от 150 до 450 мм) | 034 18 000 |

Принадлежности

Наименование
Оборудование для подачи воды
Моторизованный кабельный барабан
Счётчик пройденного расстояния
Рукоятка
Автомобильный монтажный комплект
Дополнительное удлинение дистанционного управления на 5 м
Дополнительное удлинение дистанционного управления на 50 м
Блок управления MICRO
Инспекционная камера
Гранулированные колёса 90
Гранулированные колёса 140
Корундовые колёса 90
Корундовые колёса 140
Устройство для заполнения азотом
Переходник для заполнения азотом



Кабельный барабан для систем DRIVE и DRIVE light

Ремонтные фрезерные роботы

TURBO (Турбо)

Ремонтная фрезерная система TURBO для работы в трубопроводах \varnothing 200 – 800 мм

ПРЕИМУЩЕСТВА

- Мощный мотор для резки с пневматическим приводом;
- Глубокое резание для ремонта боковых поверхностей и отведенных труб;
- Цветная поворотная видеокамера;
- Подача воды для промывки видеокамеры, охлаждения поверхности резания и режущего инструмента;
- Надёжное закрепление со стабилизирующим рельсом для резки;
- Безопасность работа обеспечивает автоматический контроль внутреннего давления и визуальный сигнал.

КОМПЛЕКТ ПОСТАВКИ

- | | |
|--|-------------------|
| • Робот TURBO 4.0 для \varnothing 200 – 600 мм | 011 32 000 |
| • Пост управления | 016 57 000 |
| • Универсальный кабельный барабан 100 м | 014 60 000 |
| • Универсальный кабельный барабан 150 м | 014 61 000 |
| • Мобильный кабельный барабан 100 м | 014 62 000 |

Принадлежности

Наименование

Расширение для работы \varnothing от 700 до 800 мм

Отклоняющий ролик на люк

Поворотная головка камеры

Поворотная головка камеры с стеклоочистителем

Система затирки TURBO для \varnothing от 250 до 600 мм

Робот Spatula для \varnothing от 200 до 600 мм

Подключение базовой части к каретке TURBO 4.0

Basic part set UV-cap relining для \varnothing от 200 до 600 мм

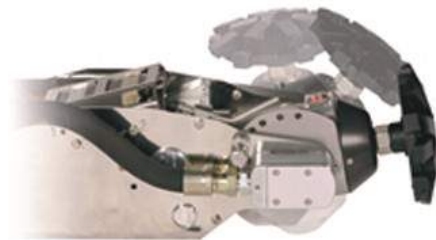
Basic part set cap relining для \varnothing от 200 до 600 мм



Кабельный барабан



Пост управления



Робот TURBO



Ремонтные фрезерные роботы

РЕЖУЩИЕ ИНСТРУМЕНТЫ



ПРЕИМУЩЕСТВА

- Специальный адаптированный инструмент для любых материалов и видов труб;
- Мощные и долговечные благодаря оптимальному выбору инструмента, в зависимости от материала трубы.



MULTISAN (Мультисан)

Ремонтные системы — ремонт боковых отводов методом заплатки-шляпки



ПРЕИМУЩЕСТВА

- Ремонт боковых отводов;
- Ремонт боковых трещин и течей;
- Восстановление санируемых повреждений.

КОМПЛЕКТ ПОСТАВКИ

- Ремонтная система для восстановления боковых отводов **010 45 000**
- Комплект основного оборудования для санации шляпкой \varnothing 250 – 600 мм **010 48 000**
- Расширенный комплект оборудования для санации шляпкой овальных сечений **010 41 000**
- Принадлежности к основному комплекту для санации длинной шляпкой **010 80 000**

Принадлежности

Наименование

Пакер для \varnothing 200 мм
 Пакер для \varnothing 250 мм
 Пакер для \varnothing 300 – 350 мм
 Пакер для \varnothing 400 – 450 мм
 Пакер для \varnothing 500 – 550 мм
 Пакер для \varnothing 600 мм

Ремонтные системы — ремонт боковых отводов методом запрессовочных муфт

КОМПЛЕКТ ПОСТАВКИ

- Расширенный набор для заплаток (\varnothing 250 – 600 мм) **010 14 000**

Принадлежности

Наименование

Заплатка \varnothing 250 мм
 Заплатка \varnothing 300 – 350 мм
 Заплатка \varnothing 400 – 450 мм
 Заплатка \varnothing 500 – 600 мм

Ремонтные фрезерные роботы

Системы UV-FLEX (УВ-Флекс)

Системы для бестраншейной санации трубопроводов путём протягивания в восстанавливаемый трубопровод специального рукава, отвердевание которого происходит при воздействии ультрафиолетового излучения от ультрафиолетовых ламп

НОВИНКА!

Основные параметры	FLEXlight (Арт. № 100 05 000)	FLEX (Арт. № 100 06 000)
Диапазон применения	Ø от 150 до 300 мм (опционально до 600 мм)	Ø от 150 до 300 мм (опционально до 600 мм)
Источники ультрафиолетового излучения	6 шт. по 400 Вт	8 шт. по 400 Вт (опционально по 650 Вт)
Длина кабеля	120 м	200 м
Кабельный барабан	<ul style="list-style-type: none"> • автоматический кабелеукладчик • ручные переключатели и ручная рукоятка для аварийной работы / в случае отказа PLC • съёмный удлинитель для установки кабельного барабана на европоддоне 	
Видеокамера	<ul style="list-style-type: none"> • видеокамера с платой усилителя 	
Пост управления	<ul style="list-style-type: none"> • пост управления в транспортировочном кейсе с сенсорной панелью • Tablet-PC для видеозаписи • Специальное программное обеспечение с возможностью сохранения протоколов на USB-stick • включает отдельно программное обеспечение для записи и оценки данных на внешних ПК или Tablet-PC 	
Удалённое обслуживание и передача данных	<ul style="list-style-type: none"> • возможно через WLAN 	
Вес	420 кг	430 кг
Габариты (без удлинителя)	(Длина x Ширина x Высота) 1160 x 740 x 1050 мм	
Материал	Нержавеющая сталь, алюминий, стеклопластик	



Ремонтные фрезерные роботы

Ремонтная система QUICK-LOCK (Квик-Лок)

Ремонтная система QUICK-LOCK предназначена для восстановления локальных разрушений трубопроводов и водосточных колодцев горизонтального или вертикального направления

QUICK-LOCK незаменима при ремонте труднодоступных участков трубопроводов под автомагистралями, на участках, перенасыщенных другими коммуникациями, для ремонта дюкеров и пр.

Ремонтная система QUICK-LOCK спроектирована для длительной работы внутри повреждённых труб. Возвращает исходное состояние трубопроводу, увеличивает срок его эксплуатации. Система QUICK-LOCK не содержит никаких химических склеивающих материалов, которые требуют дополнительное время для отверждения. Состоит из хомута из нержавеющей стали и плотно прилегающего бесшовного, эластичного, резинового уплотнителя.

Для установки ремонтной системы QUICK-LOCK Вам потребуется только камера или фрезерный робот, небольшой компрессор и пакер — транспортный пневмоустановщик.

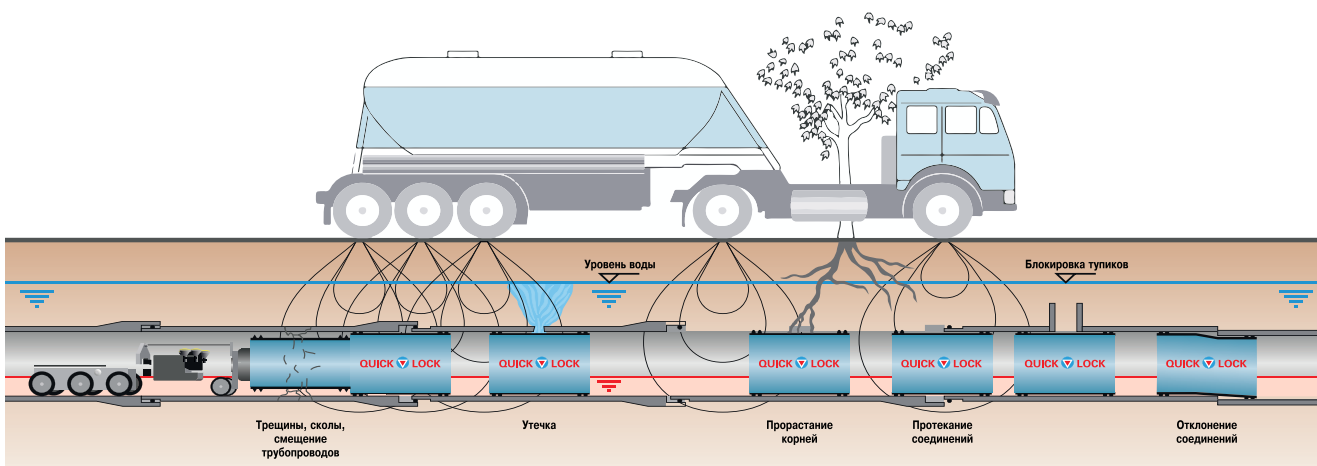
Телеинспекционный или фрезерный робот доставляет систему QUICK-LOCK по трубе до места повреждения. Компрессорный агрегат подаёт сжатый воздух на транспортный пневмоустановщик (пакер). Пакер фиксирует хомут внутри трубы, расширяя его до необходимого \varnothing .

ПРИМЕНЕНИЕ

- Ремонтные системы QUICK-LOCK применяются в трубопроводных системах химической и нефтеперерабатывающей промышленности для ремонта труб очистных систем;
- Ремонтные хомуты QUICK-LOCK изготовлены из нержавеющей стали V4A и комплектуются уплотнителями из резины EPDM или NBR;
- Нержавеющая сталь V4A применяется при высокой концентрации кислот и щелочей;
- Уплотнители EPDM имеют высокое сопротивление к коррозии при высокой концентрации кислот, а также широкий диапазон рабочих температур (до +120°C);
- Уплотнители NBR отличаются повышенной стойкостью к масло-, нефте- и бензосодержащим средам;
- **ВНИМАНИЕ!** Перед применением QUICK-LOCK производитель рекомендует провести подготовительные работы по тестированию стойкости материалов компонентов ремонтной системы к содержимому трубопроводов.

ПРЕИМУЩЕСТВА

- В зависимости от повреждения внутри канала, можно установить бесконечное количество муфт;
- Резиновая прокладка обеспечивает необходимую герметизацию муфты;
- Простая установка;
- Нержавеющая сталь V4A, уплотнитель EPDM, NBR;
- Отсутствие химикатов;
- Сопротивление к высокому давлению по площади.



РЕМОНТНАЯ СИСТЕМА QUICK-LOCK BIG DN 800-1600 (Квик-Лок Биг DN 800-1600)

Система Quick-Lock Big используется для герметизации швов и радиальных трещин внутри круглых каналов и предназначена для восстановления больших \varnothing локальных трубопроводов, а также водосточных колодцев, независимо от их горизонтального или вертикального направления

С постепенным совершенствованием системы Quick-Lock была создана аналогичная система, для санирования в труднодоступных участках каналов и крупных системах трубопроводных каналов. Ремонтная система разработана для длительной работы внутри повреждённых труб. Используя систему как заплатку, возвращается исходное состояние трубы, продлевая срок её работы без полной замены. Муфта Quick-Lock Big состоит из нержавеющей стали — V4A и резиновой прокладки — EPDM. Муфта может быть легко доставлена через люковое отверстие в трубопроводную систему и за считанные минуты установлена на поврежденном участке путем её расширения.

Для установки требуется только монтажный инструмент. Нет никаких склеивающих материалов, которым нужно время для отверждения. Только манжета, уплотнение и инструмент — и повреждение герметизировано.

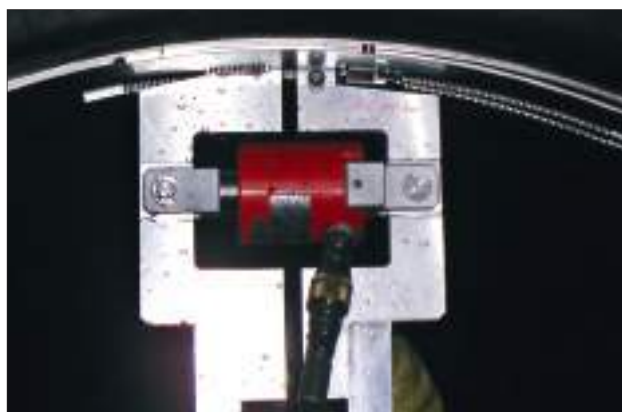
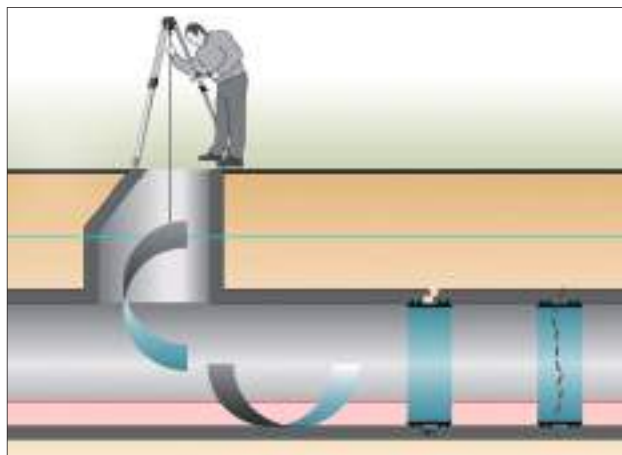
В настоящее время данная система может быть использована для санации труб с \varnothing от 800 до 1600 мм и длиной от 200 мм.

КОМПЛЕКТ ПОСТАВКИ

- Монтажный инструмент, из 4 частей, **QL-BIG** включая принадлежности (Монтажный инструмент подходит ко всем размерам, кроме этого существуют уплотнения длиной 300 мм, для двойной установки хомутов)

Принадлежности

Наименование	№
Quick-Lock BIG манжета \varnothing 800 мм, длина 200 мм	BIG 800-200
Уплотнение из EPDM для единичного монтажа манжеты \varnothing 800 мм, длина 200 мм	EPDM 800-200
Quick-Lock BIG манжета \varnothing 900 мм, длина 200 мм	BIG 900-200
Уплотнение из EPDM для единичного монтажа манжеты \varnothing 900 мм, длина 200 мм	EPDM 900-200
Quick-Lock BIG манжета \varnothing 1000 мм, длина 200 мм	BIG 1000-200
Уплотнение из EPDM для единичного монтажа манжеты \varnothing 1000 мм, длина 200 мм	EPDM 1000-200
Quick-Lock BIG манжета \varnothing 1100 мм, длина 200 мм	BIG 1100-200
Уплотнение из EPDM для единичного монтажа манжеты \varnothing 1100 мм, длина 200 мм	EPDM 1100-200
Quick-Lock BIG манжета \varnothing 1200 мм, длина 200 мм	BIG 1200-200
Уплотнение из EPDM для единичного монтажа манжеты \varnothing 1200 мм, длина 200 мм	EPDM 1200-200
Quick-Lock BIG манжета \varnothing 1300 мм, длина 200 мм	BIG 1300-200
Уплотнение из EPDM для единичного монтажа манжеты \varnothing 1300 мм, длина 200 мм	EPDM 1300-200
Quick-Lock BIG манжета \varnothing 1400 мм, длина 200 мм	BIG 1400-200
Уплотнение из EPDM для единичного монтажа манжеты \varnothing 1400 мм, длина 200 мм	EPDM 1400-200
Quick-Lock BIG манжета \varnothing 1500 мм, длина 200 мм	BIG 1500-200
Уплотнение из EPDM для единичного монтажа манжеты \varnothing 1500 мм, длина 200 мм	EPDM 1500-200
Quick-Lock BIG манжета \varnothing 1600 мм, длина 200 мм	BIG 1600-200
Уплотнение из EPDM для единичного монтажа манжеты \varnothing 1600 мм, длина 200 мм	EPDM 1600-200



Ремонтные фрезерные роботы

Ремонтная система QUICK-LOCK LEM (Квик-Лок Лем)

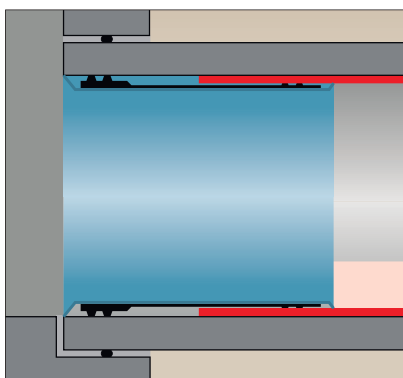
НОВИНКА!

Quick-Lock LEM представляет собой систему для соединения концов труб и проложенного чулка при бестраншейном ремонте труб

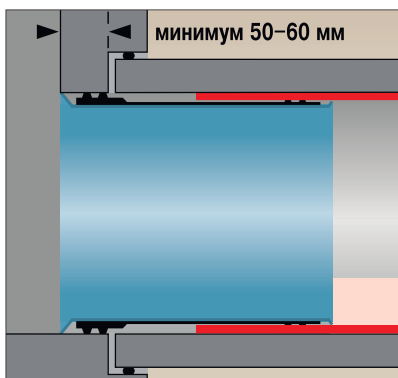
Пространство между кромкой установленного чулка и краем трубы постоянно уплотнено и надёжно защищено. Специальный стальной хомут Quick-Lock надёжно удерживает конец чулка. Резиновый уплотнитель EPDM компенсирует перепады в трубе. Для установки Quick-Lock необходим комплект специальных режущих инструментов, источник воздуха, соответствующий системе Quick-Lock LEM.

ПРЕИМУЩЕСТВА

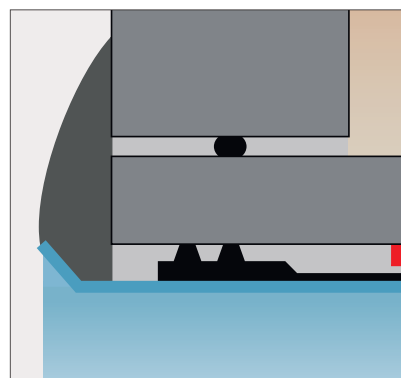
- Простая установка;
- Долговечные материалы;
- Отсутствие химикатов;
- Высокое испытательное давление (DN 150-DN 1600);
- Систему Quick-Lock можно использовать в трубах с внутренним давлением до 10 бар;
- 3 варианта установки Quick-Lock LEM.



Вариант 1:
хомут Quick-Lock LEM — старая труба



Вариант 2:
хомут Quick-Lock LEM — колодец, шахта. Поверхность трубы должна подходить для герметизации и не изгибаться. Максимальный изгиб $\varnothing 1,0^\circ$



Вариант 3:
резиновый уплотнитель EPDM системы Quick-Lock LEM в качестве штукатурной базы. Край уплотнителя утоплен на 1–2 см внутрь смотрового колодца и используется для компенсации перепадов и неровностей трубы

РЕМОНТНАЯ СИСТЕМА QUICK-LOCK FLEX (Квик-Лок Флекс)

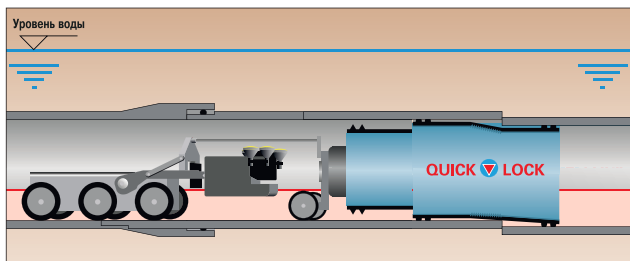
НОВИНКА!

Новую систему гибких соединений трубопровода Quick-Lock FLEX можно использовать в случае осевого смещения при соединении труб
Работа системы Quick-Lock FLEX подобна обычной системе Quick-Lock.

Для установки системы Quick-Lock FLEX необходимы: видео- или фрезерный робот, компрессор, Quick-Lock пакер, Хомут Quick-Lock FLEX сконструирован для применения с радиальными смещениями до 2,5 см и/или угловым отклонением до максимального в 10° .

ПРЕИМУЩЕСТВА

- Простая установка;
- Долговечные материалы;
- Отсутствие химикатов;
- Экономичный;
- Отсутствие работы по подготовке (только очистка).



Ремонтные фрезерные роботы

Оборудование на автомобиле

КОМПЛЕКТ ПОСТАВКИ

- Базовый монтажный комплект № 018 58 000

Принадлежности

Наименование	№
Выдвижной модуль	018 60 000
Электрическая подъёмная лебедка со стрелой с угловым перемещением	018 59 000
Пульт управления	018 63 000
Ремень безопасности для оператора	018 64 000
Полка для ремонтных систем	018 65 000



Учебный центр и Испытательная лаборатория ОЛЬМАКС

Опыт, накопленный **ОЛЬМАКС** за более чем 23 года активной деятельности на российском рынке, позволяет нашей компании предлагать клиентам современную высокопроизводительную технику, профессиональное обучение и консультации, квалифицированное сервисное обслуживание.

В главном московском офисе действует аккредитованный Учебный центр **ОЛЬМАКС**, в котором при тесном сотрудничестве со специалистами отдела «Оборудование для эксплуатации трубопроводов» регулярно проводятся бесплатные практические семинары для организаций, специализирующихся на обслуживании внутренних и внешних инженерных сетей и коммуникаций. В зависимости от темы специализированного обучения участники имеют возможность испытать в действии всевозможное оборудование, начиная с малых промывочных насадок и заканчивая большими комбинированными каналопромывочными машинами.

На мероприятиях обсуждаются вопросы, касающиеся подбора и использования в российских эксплуатационных условиях оборудования ведущих мировых производителей. На практических семинарах наглядно демонстрируются все преимущества и возможности поставляемого оборудования, особенности применяемых принадлежностей и инструмента. Слушатели аккредитованного Учебного центра **ОЛЬМАКС** отмечают высокую информативность и большую практическую значимость проводимых семинаров.

Наряду с семинарами Учебный центр **ОЛЬМАКС** осуществляет профессиональную подготовку специалистов-сварщиков полимерных материалов. Методисты **ОЛЬМАКС** разработали уникальный учебный курс, целью которого является приобретение базовых теоретических знаний и широких практических навыков работы с несколькими типами оборудования и рядом технологий.

Учебный центр **ОЛЬМАКС** аккредитован в Системе Аттестации Сварочного производства (САСв) в качестве Аттестационного пункта в реестре НАКС за № МР-1ГАЦ-2ЗАП на право обучения, специальной подготовки и аттестации сварщиков и специалистов сварочного производства, работающих на опасных производственных объектах (ОПО). По окончании профессиональной подготовки слушатели имеют возможность пройти аттестацию в системе Национального Агентства Контроля Сварки (НАКС) и Ростехнадзора с целью получения аттестационных удостоверений сварщика или специалиста сварочного производства.

В помощь промышленным и строительно-монтажным организациям, применяющим полимерные материалы на различных этапах производственного цикла, в **ОЛЬМАКС** создана Испытательная лаборатория, где проводятся тестовые проверки при аттестации сварочного оборудования, а также осуществляется профессиональная экспертиза изделий из термопластов с оценкой качества сварных соединений.

Испытательная лаборатория **ОЛЬМАКС** аттестована (свидетельство об аттестации № 56A010437 от 27 марта 2017 года) на проведение неразрушающих испытаний (визуальный и измерительный контроль) и аккредитована (свидетельство об аккредитации № ИЛ/ЛПИ-00609 от 21 ноября 2014 года) на проведение разрушающих испытаний (механические, статические) в «Единой системе оценки соответствия в области промышленной, экологической безопасности, безопасности в энергетике и строительстве».

Услуги Испытательной лаборатории **ОЛЬМАКС**:

- Аттестация сварочного оборудования,
- Определение технических характеристик материалов, изделий и их сварных соединений с выдачей заключения о соответствии их требованиям нормативно-технической документации (ГОСТ, ТУ, ведомственные нормы и др.),
- Испытание контрольно-сварных соединений при аттестации оборудования,
- Испытание контрольно-сварных соединений при аттестации специалистов.



Авторизованный сервисный центр ОЛЬМАКС

Покупая оборудование в главном отделении в Москве и в региональных центрах **ОЛЬМАКС**, Вы приобретаете надёжное, высокопроизводительное и качественное оборудование для профессионального, коммерческого или промышленного использования.

Оборудование **ОЛЬМАКС** эксплуатируется на производствах непрерывного цикла, на строительных и промышленных объектах, где работы ведутся круглосуточно, а также используется аварийными бригадами, готовыми к выезду 24 часа в сутки. По этой причине наши сервисные центры в 9 городах РФ осуществляют диагностику и ремонт инструмента в максимально короткие сроки, имеют большой складской запас быстроизнашиваемых деталей, оперативно проводят плановое техническое обслуживание, оказывают консультации по телефону, электронной почте и скайпу.

Авторизованные сервисные центры **ОЛЬМАКС** предлагают максимально полный спектр услуг для своих клиентов по предпродажной подготовке, техническому гарантийному обслуживанию, постгарантийному ремонту всего реализуемого оборудования.

Сервис-центры **ОЛЬМАКС** оснащены современным ремонтным оборудованием, специальным инструментом, высокоточными измерительными приборами, устройствами для настройки и тестирования, а также испытательными стендами. При ремонте применяются только оригинальные запасные части и расходные материалы. Высокая квалификация технических специалистов и сервисных инженеров позволяет выполнять ремонт на безупречном уровне.

Техники сервис-центров **ОЛЬМАКС** готовы выполнить монтаж приобретённого встраиваемого оборудования на шасси — в легковые автомобили, микроавтобусы и на прицепы (в зависимости от общего веса установок). Сервисные инженеры и специалисты по продажам **ОЛЬМАКС** помогут правильно скомплектовать эффективную и производительную систему для диагностики, ремонта и прочистки труб и каналов, проконсультируют по выбору необходимого программного обеспечения, произведут все необходимые настройки и осуществят ввод системы в эксплуатацию.

В мастерских **ОЛЬМАКС** собираются ходовые модели установок для прочистки и промывки водой под высоким давлением Роджет 50/150 и Роджет 90/150, которые пользуются большим спросом на предприятиях ЖКХ и ДСК. «Роджет: сделано в России» — новый бренд нашей компании!

Авторизованные сервисные центры **ОЛЬМАКС** предоставляют фирменную гарантию 12 месяцев на заменённые детали и 6 месяцев на выполненные работы.

Срок действия гарантийных обязательств на оборудование и инструмент производства **ROTHENBERGER** увеличен нашей компанией до 3 лет. **ROTHENBERGER** — бренд премиум-класса из Германии, качество и долговечность которого подтверждены многолетней эксплуатацией в российских условиях в различных областях производства и строительства. Надёжность **ROTHENBERGER** не вызывает сомнения, именно поэтому **ОЛЬМАКС** предлагает потребителям в России **3 ГОДА ГАРАНТИЙНОГО ОБСЛУЖИВАНИЯ** для всей продукции производства **ROTHENBERGER** (за исключением линейки Rothenberger Industrial).

Гарантия 3 года действительна для товаров, приобретённых в официальных дилерских центрах **ОЛЬМАКС** на продукцию **ROTHENBERGER**.

