

## Технический паспорт: TOP-Z 20/4 (1~230 V, PN 10, Inox)

### Гидравлические характеристики

Расход макс.	3.9
Напор макс.	3.4

### Данные об изделии

Максимальное рабочее давление	10 bar
Макс. температура перекачиваемой жидкости	110 °C
Мин. температура перекачиваемой жидкости	-20 °C
Макс. температура окружающей среды	40 °C
Максимально допустимая общая жесткость жидкости в циркуляционных системах ГВС	3,57 ммоль/л (20 °dH) (3,21 ммоль/л (18 °dH) для 20/4 + 25/6)

### Данные электродвигателя

Подключение к сети	1~230 V, 50 Hz
Создаваемые помехи	EN 61000-6-3
Помехозащищенность	EN 61000-6-2
Потребляемая мощность (мин.)	50 W
Макс. ток на входе P1	105 W
Номинальная мощность P2	60 W
Номинальный ток	0.50 A
Класс защиты	IPX4D
Защита электродвигателя	интегрировано
Класс нагревостойкости изоляции	H
Частота вращения макс.	2790 rpm
Кабельный ввод	1 x PG13.5

### Установочные размеры

Присоединение к трубопроводу на стороне всасывания	G 1¼
Присоединение к трубопроводу с напорной стороны	G 1¼
Монтажная длина	150 mm

### Материалы

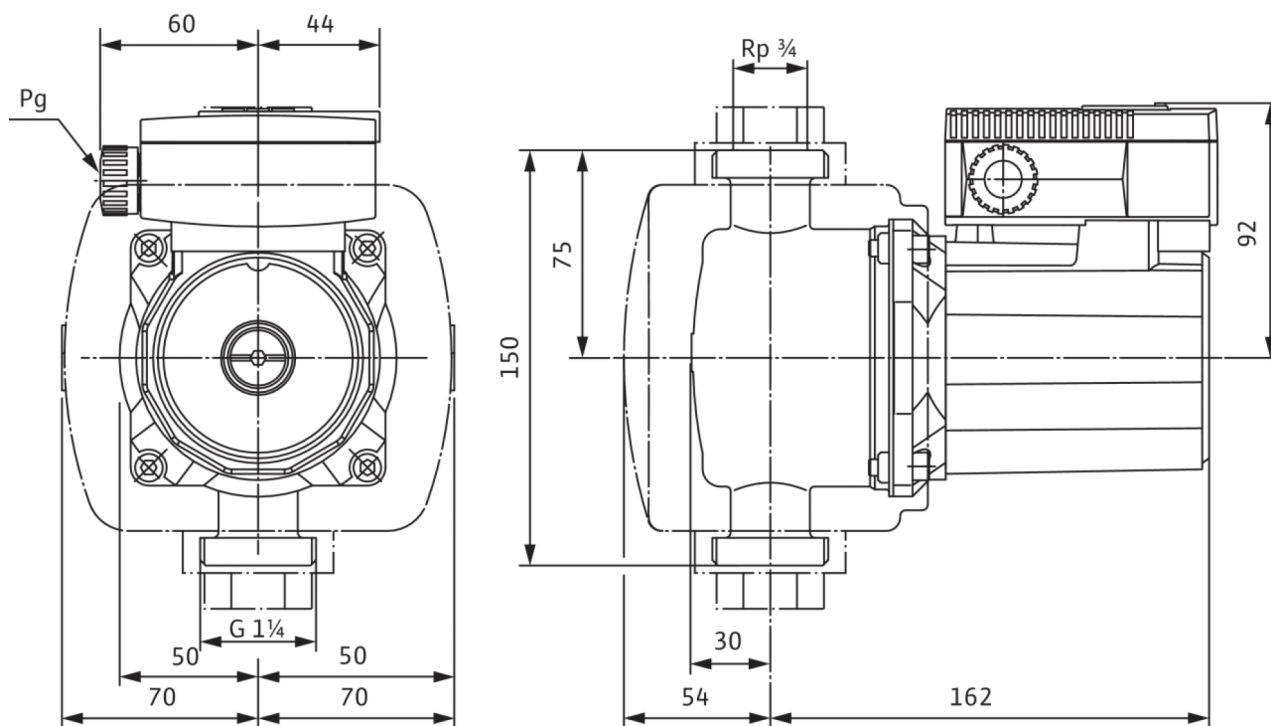
Вал	Al2O3, Aluminum oxide
Корпус насоса	1.4031, X39Cr13
Рабочее колесо	PPE-GF30
Материал подшипника	Carbon, synthetic resin impregnated

### Информация о размещении заказа

Изделие	Wilo
Обозначение изделия	TOP-Z 20/4 (1~230 V, PN 10, Inox)
Описание	2045519
Масса нетто приibl.	3 kg

**Размеры и габаритные чертежи: TOP-Z 20/4 (1~230 V, PN 10, Inox)**

TOP-Z



## Характеристики: TOP-Z 20/4 (1~230 V, PN 10, Inox)

TOP-Z 20/4, 1~

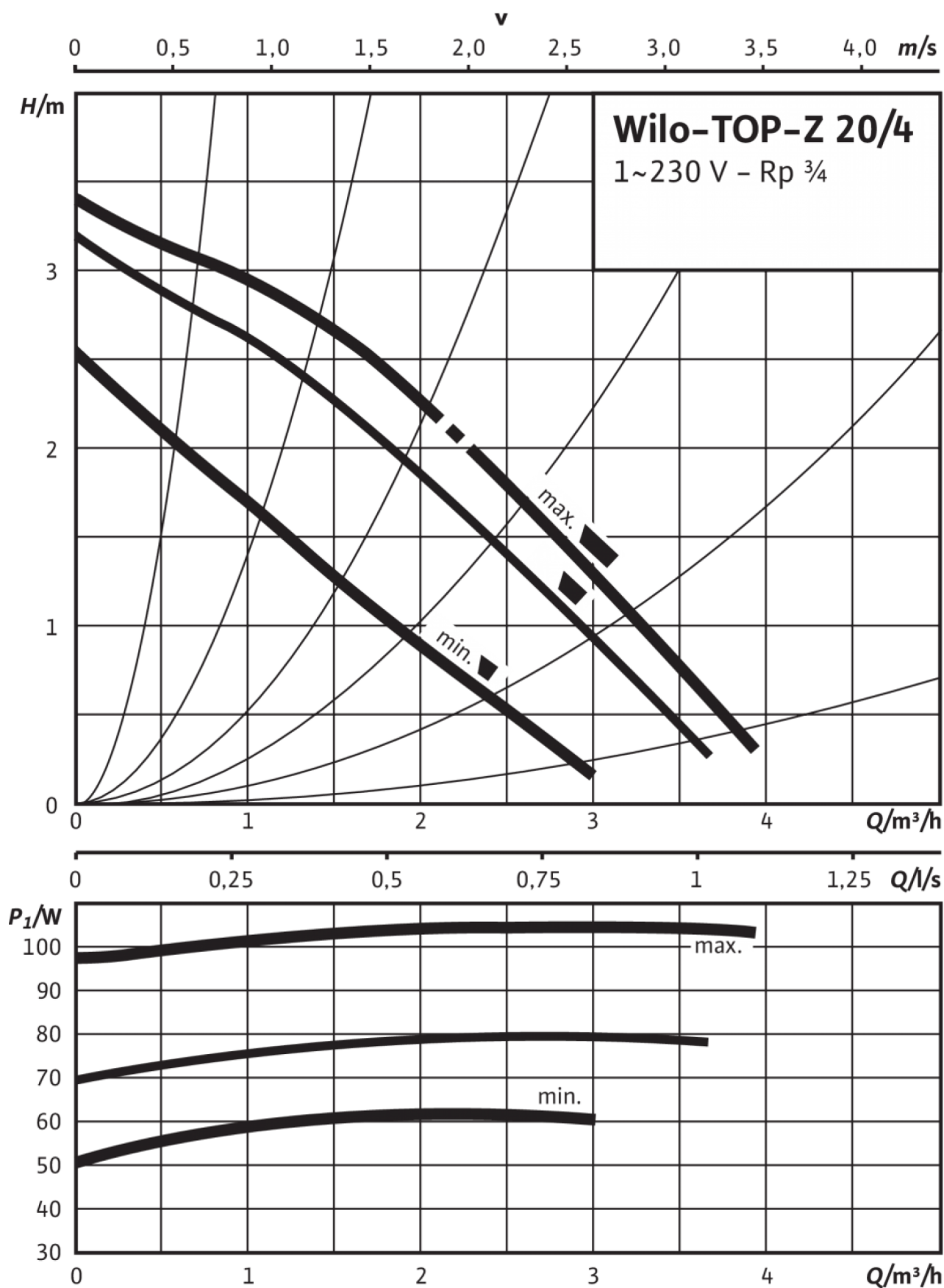
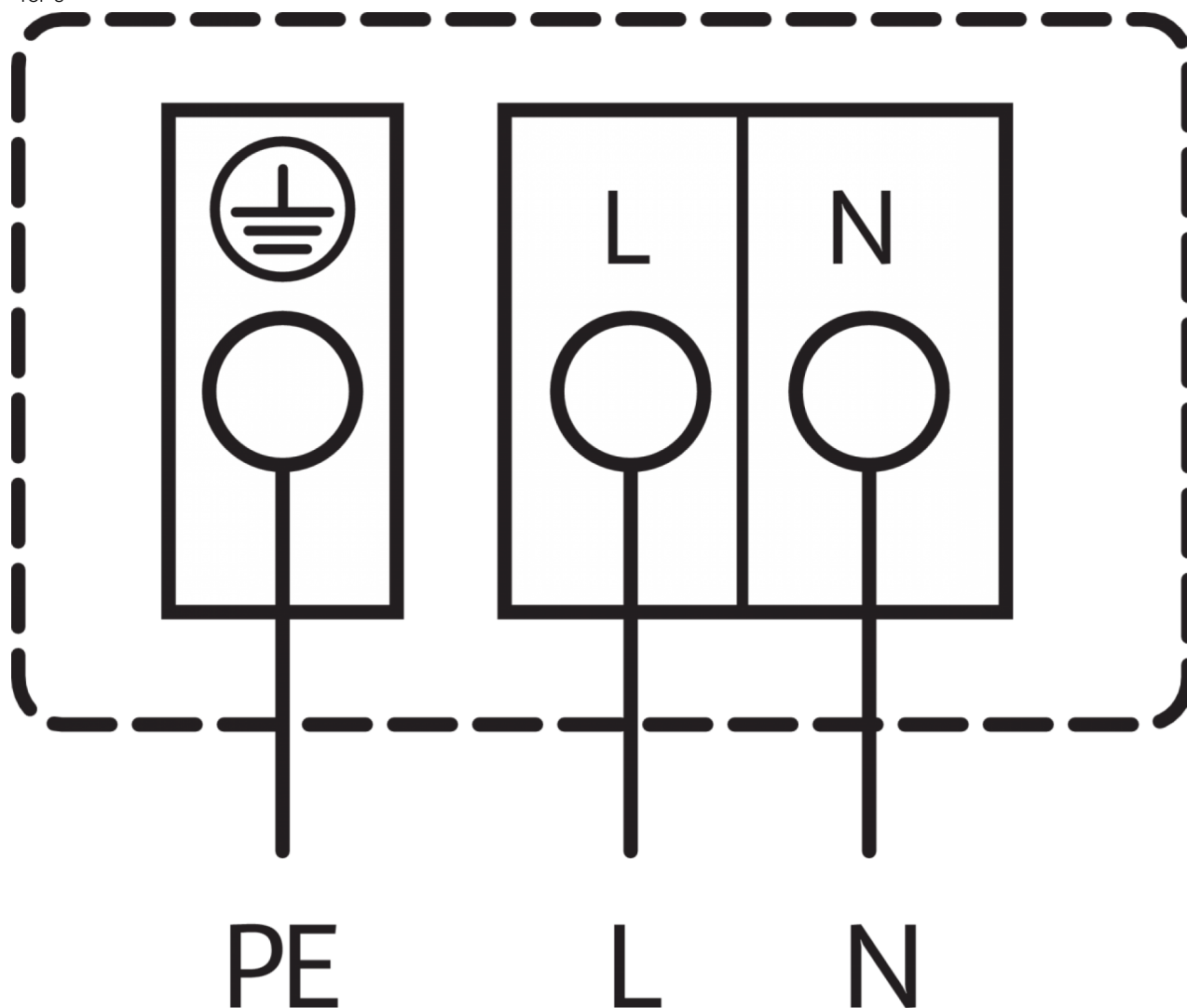


Схема подключения: TOP-Z 20/4 (1~230 V, PN 10, Inox)

TOP-S



Подключение к сети 1~230 В, 50 Гц

Встроенная защита обмотки от перегрева

Выключение: внутреннее отключение напряжения электродвигателя

Сброс: автоматически после охлаждения электродвигателя

## Данные для заказа: TOP-Z 20/4 (1~230 V, PN 10, Inox)

Изделие	Wilo
Обозначение изделия	TOP-Z 20/4 (1~230 V, PN 10, Inox)
Номер EAN	4016322652762
Описание	2045519
Масса брутто прибл.	3.7 kg
Масса нетто прибл.	3 kg
Общая длина	150.0 mm
Высота без упаковки	216 mm
Цвет	зеленый/серебряный
Свойства упаковки	Транспортная упаковка
Вид упаковки	Коробка
Количество на один слой	16
Ширина без упаковки	140.0 mm
Минимальный объем заказа	1
Количество на палету	96

## Описание изделия: TOP-Z 20/4 (1~230 V, PN 10, Inox)

Данный циркуляционный насос предназначен для перекачивания только питьевой воды.

Применяется в циркуляционных системах ГВС в промышленности и в оборудовании для зданий и сооружений.

Не требующий техобслуживания циркуляционный насос с мокрым ротором, с резьбовым или фланцевым соединением, возможен выбор ступеней частоты вращения.

### Оснащение и функции

- Ручная регулировка мощности с 3 ступенями частоты вращения
- Насосы с 1-фазным электродвигателем:
  - P2 до 90 Вт: встроенная защита обмотки от перегрева;
  - P2 = 180 Вт: полная защита электродвигателя посредством защитного контакта обмотки в сочетании с устройством отключения;
- Насосы с 3-фазным электродвигателем:
  - P2 до 90 Вт: встроенная защита обмотки от перегрева;
  - P2 ≥ 180 Вт: Полная защита электродвигателя со встроенной электронной системой отключения
- Индикатор неисправности
- Контакт для обобщенной сигнализации неисправности
- Световой индикатор направления вращения
- Электроподключение к сети 3-230 В с опциональным штекером переключения
- Корпус насоса из бронзы или серого чугуна (в зависимости от типа может применяться нержавеющая сталь)
- Комбинированный фланец PN 6/PN 10 (при DN 40 - DN 65)
- Теплоизолирующие кожухи
- Дополнительные функции с помощью дооснащаемого модуля защиты S:
  - Сигнализация неисправности SSM в качестве беспотенциального нормальнозамкнутого контакта
  - сигнализация рабочего состояния SMB в качестве беспотенциального замыкающего контакта;
  - управляющий вход «Выкл. по приоритету» через внешний беспотенциальный контакт (нормальнозамкнутый контакт);
  - Определение блокировки
  - Полная защита электродвигателя с устройством отключения
  - Квитирование неисправности
- система управления сдвоенными насосами (два параллельно установленных насоса): Основной/резервный режим работы (автоматическое переключение при неисправности / смена работы насосов по времени)

Материалы		Эксплуатационные параметры	
Вал	Al2O3, Aluminum oxide	Перекачиваемая жидкость	Water
Корпус насоса	1.4031, X39Cr13	Мин. температура перекачиваемой жидкости	-20 °C
Рабочее колесо	PPE-GF30	Макс. температура перекачиваемой жидкости	110 °C
Материал подшипника	Carbon, synthetic resin impregnated	Максимальное рабочее давление	10 bar
		Максимально допустимая общая жесткость жидкости в циркуляционных системах ГВС	3,57 ммоль/л (20 ° dH) (3,21 ммоль/л (18 ° dH) для 20/4 + 25/6)
Данные электродвигателя		Установочные размеры	
Создаваемые помехи	EN 61000-6-3	Присоединение к трубопроводу на стороне всасывания	G 1¼
Помехозащищенность	EN 61000-6-2	Монтажная длина	150 mm
Подключение к сети	1~230 V, 50 Hz		
Макс. ток на входе P1	105 W		
Частота вращения макс.	2790 rpm		
Номинальный ток	0.50 A		
Класс защиты	IPX4D		
Информация о размещении заказа			
Масса нетто прибл.	3 kg		
Изделие	Wilo		
Обозначение изделия	TOP-Z 20/4 (1~230 V, PN 10, Inox)		
Описание	2045519		