

Quick-Lock LEM

Описание системы

Quick-Lock LEM хомут представляет собой систему для соединения концов труб и чулков в трубах и сооружениях. Кольцевое пространство между вкладышем и трубой постоянно уплотнены и защищены, конец чулка дополнительно защищен от механических воздействий.

Принцип работы

- * Специальный стальной хомут Quick-Lock надежно удерживает конец чулка.
- * Навивка EPDM сконструирована так, что толщина стенок чулка (GFK) была скомпенсирована соответственно номинальной ширине.

Требования

Для установки хомутов конца чулка Quick-Lock необходим комплект Air-powered режущих инструментов, источник воздуха соответствующий для системы или инструмент Quick-Lock большой смещенности для доступных профилей.

Преимущества

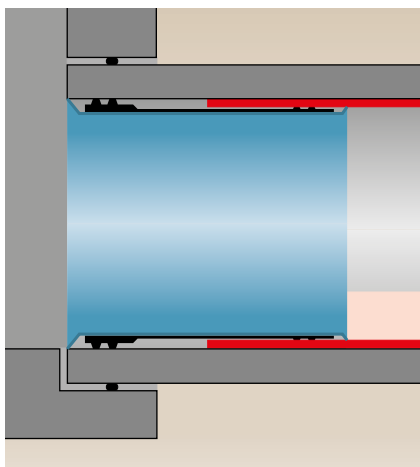
- Простая установка
- Долговечные материалы
- Никаких химикатов
- Одобрено в соответствии с законодательством
- Высокое испытательное давление ИКТ (DN 150-DN 600)
- Компенсация для поведения усадки вкладышей GFK

Давление

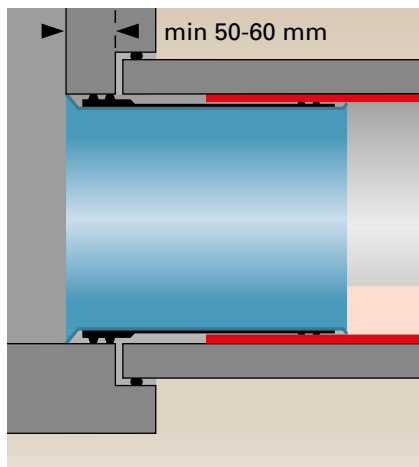
Систему Quick-Lock можно использовать в трубах давления с внутренним давлением до 10 Бар.

Область применения

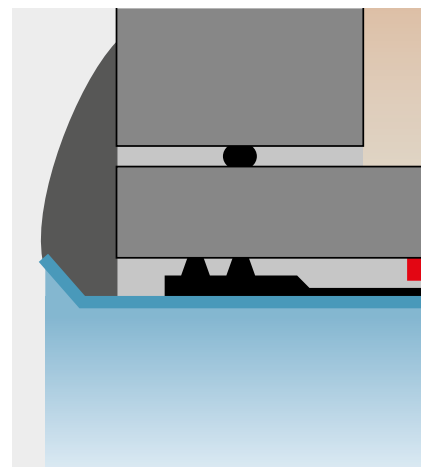
Правильное применение Quick-Lock Line Правом применения быстрый замок Liner конца рукава зависит от положения чулка. 3 варианта внедрения для втулки конца чулка: манжеты зависит от соответствующей ситуации установки. Для крепления есть три варианта интеграции:



Интеграция Liner - старая труба все штатно



Интеграция Liner – колодец, шахта
Условием является то, что поверхность интегрирования трубы подходит для герметизации и не изгибается. Макс. изгиб $\leq 1,0^\circ$.



Манжета в качестве штукатурной базы
Край манжеты торчит около 1-2 см внутрь смотрового колодца и используется в качестве заключения пробелов в интеграции трубы.