

## Технический паспорт: Stratos PICO 25/1-4

### Гидравлические характеристики

Расход макс.	3.15 m <sup>3</sup> /h
Напор макс.	4.00 m
Индекс энергоэффективности (EEI)	0.16

### Данные электродвигателя

Подключение к сети	1~230 V ±10%, 50/60 Hz
Макс. ток на входе P1	25 W
Потребляемая мощность (мин.)	3 W
Частота вращения макс.	3500 rpm
Частота вращения мин.	1200 rpm
Класс нагревостойкости изоляции	F
Класс защиты	IPX4D
Электромагнитная совместимость	EN 61800-3
Создаваемые помехи	EN 61000-6-3
Помехозащищенность	EN 61000-6-2

### Материалы

Материал подшипника	Total carbon
Рабочее колесо	PP-GF40
Корпус насоса	5.1300, EN-GJL-200
Вал	1.4122, X39CrMo17-1

### Данные об изделии

Максимальное рабочее давление	10 bar
Макс. температура окружающей среды	40 °C
Температура окружающей среды мин.	10 °C
Макс. температура перекачиваемой жидкости	110 °C
Мин. температура перекачиваемой жидкости	2 °C

### Установочные размеры

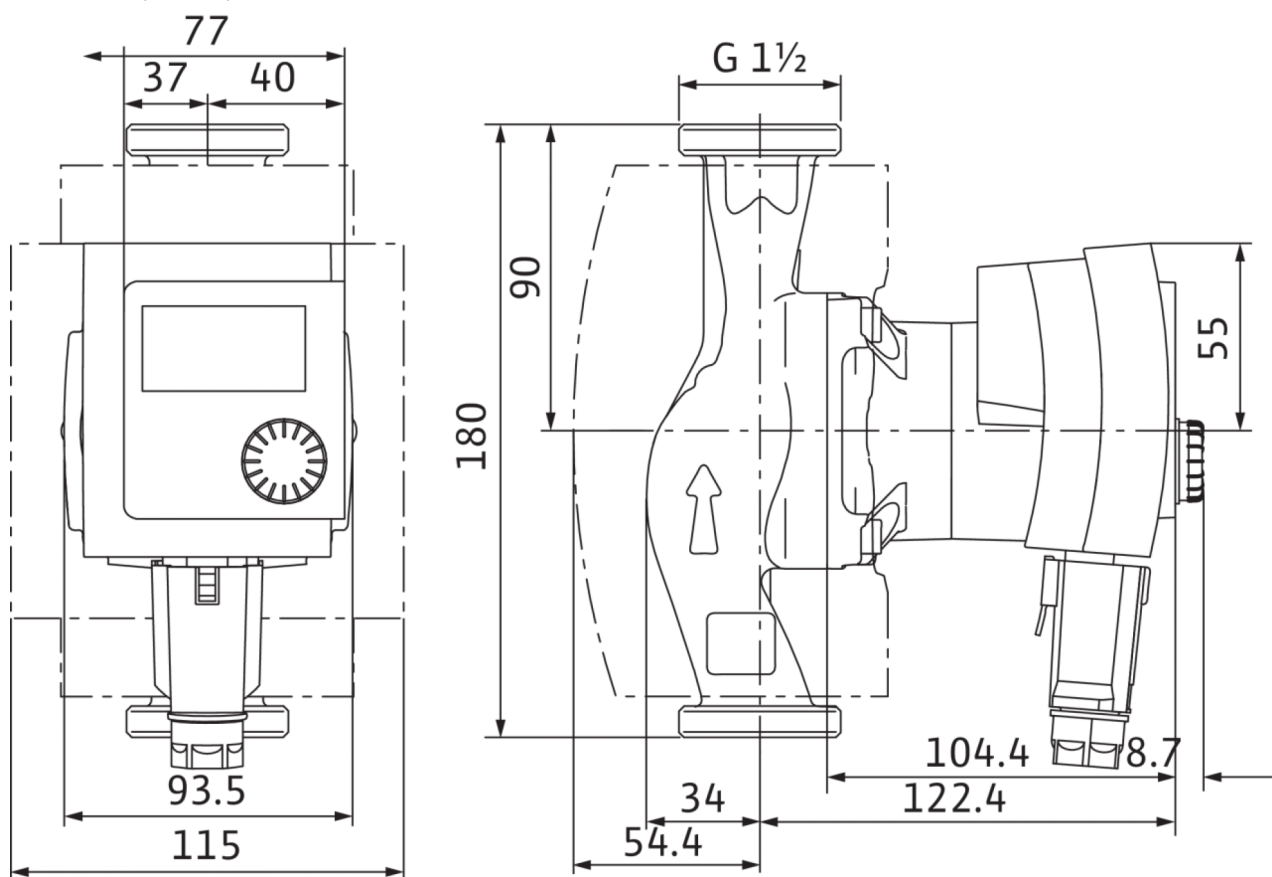
Присоединение к трубопроводу с напорной стороны	G 1½
Присоединение к трубопроводу на стороне всасывания	G 1½
Монтажная длина	180 mm

### Информация о размещении заказа

Изделие	Wilo
Обозначение изделия	Stratos PICO 25/1-4
Описание	4216612
Масса нетто прибл.	2 kg

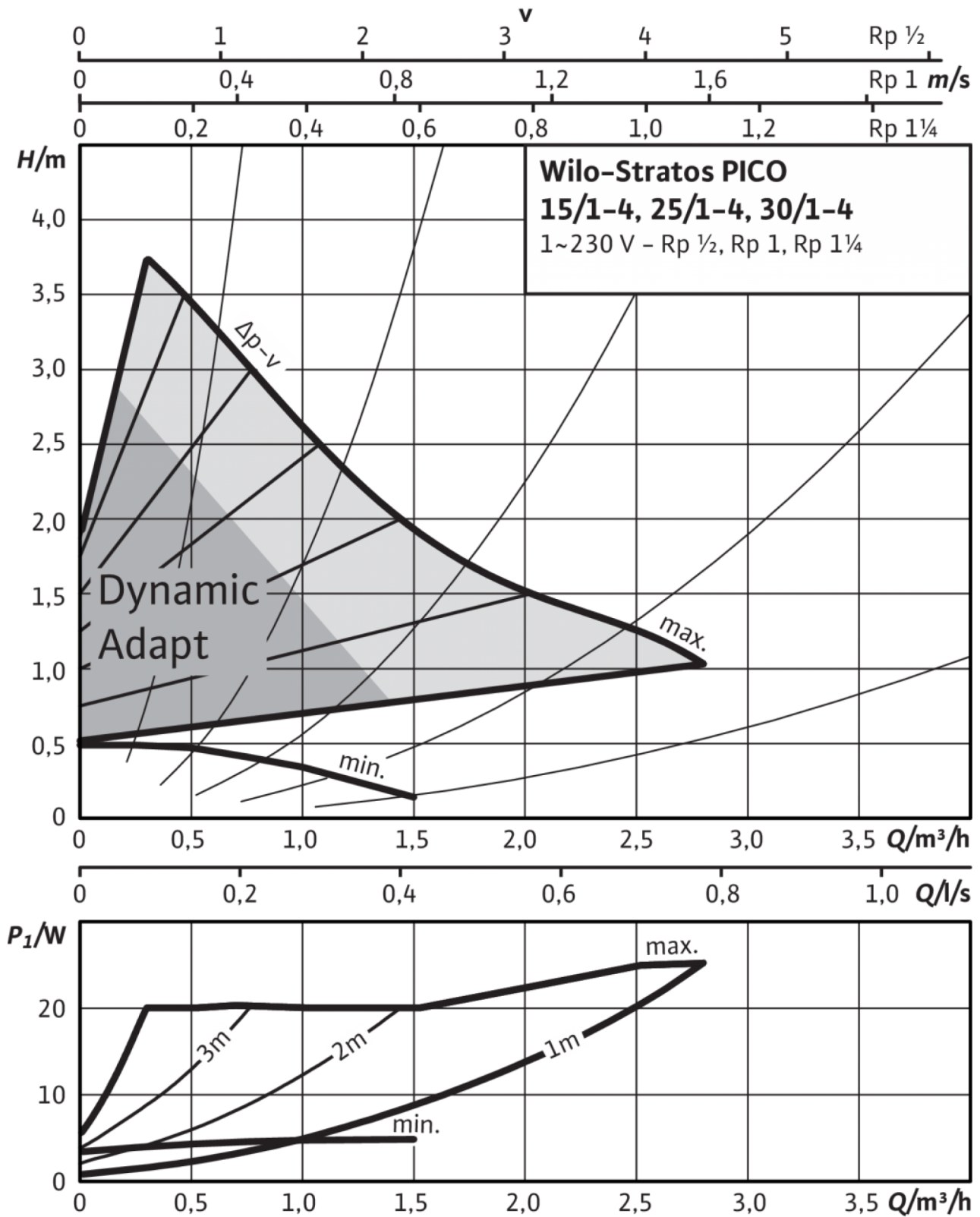
## Размеры и габаритные чертежи: Stratos PICO 25/1-4

4216612\_ConGraph\_stratos\_pico\_180\_dim\_01



## Характеристики: Stratos PICO 25/1-4

Stratos PICO 15/1-4, 25/1-4, 30/1-4,  $\Delta p-v$  (variable)



Stratos PICO 15/1-4, 25/1-4, 30/1-4,  $\Delta p-c$  (constant)

## Характеристики: Stratos PICO 25/1-4

Stratos PICO 15/1-4, 25/1-4, 30/1-4,  $\Delta p-c$  (constant)

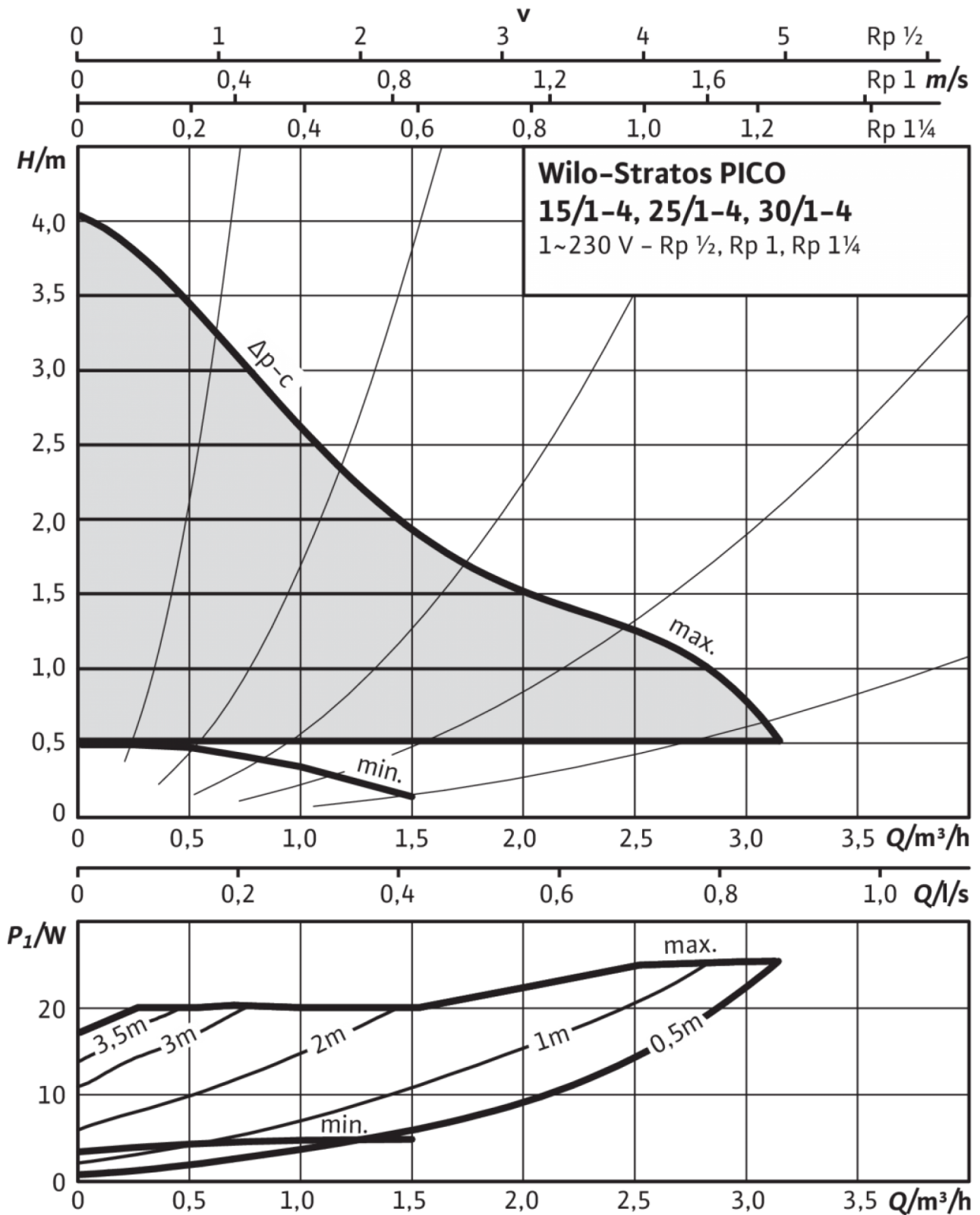
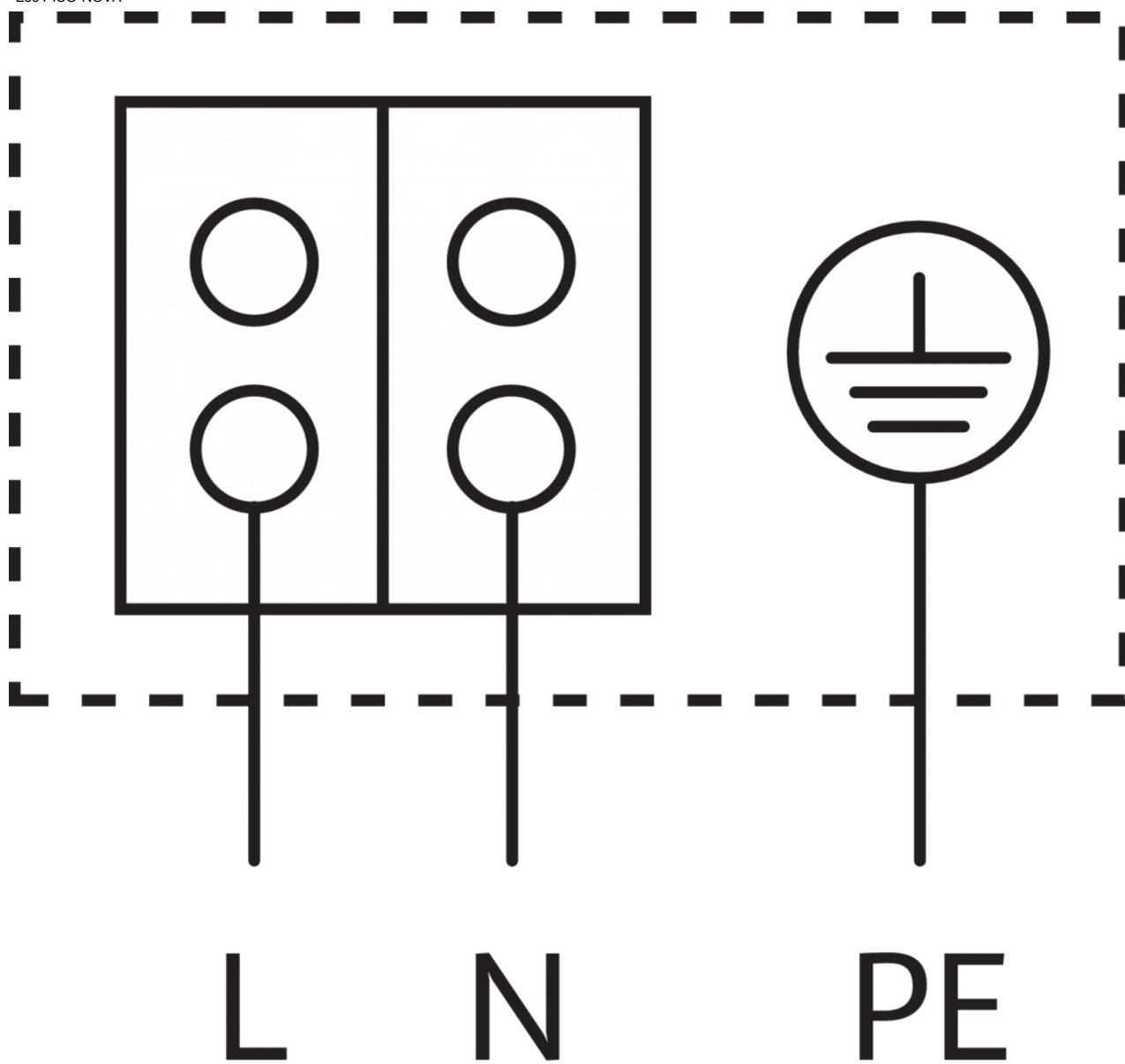


Схема подключения: Stratos PICO 25/1-4

Eco PICO-NOVA



Устойчивый к токам блокировки электродвигатель

Однофазный электродвигатель (EM), 2-полюсный - 1~230 В, 50 Гц

## Данные для заказа: Stratos PICO 25/1-4

Изделие	Wilo
Обозначение изделия	Stratos PICO 25/1-4
Номер EAN	4048482754505
Описание	4216612
Масса брутто прикл.	2.3 kg
Масса нетто прикл.	2 kg
Общая длина	180.0 mm
Высота без упаковки	116 mm
Цвет	Зеленый
Свойства упаковки	Упаковка для продажи
Вид упаковки	Коробка
Количество на один слой	20
Ширина без упаковки	186.0 mm
Минимальный объем заказа	1
Количество на палету	146

## Описание изделия: Stratos PICO 25/1-4

Высокопроизводительный насос WILO Stratos PICO с электронным регулированием

Не требующий обслуживания циркуляционный насос с мокрым ротором и с резьбовым соединением, устойчивый к токам блокировки синхронный электродвигатель с технологией ECM (до 90% экономии энергии по сравнению с нерегулируемыми насосами) и встроенная электронная система регулирования частоты вращения для бесступенчатого регулирования перепада давления. Применяется во всех системах отопления и кондиционирования (от +2 до +110 °C). Режим регулировки можно выбрать в соответствии с применяемой системой радиаторного отопления/отопления пола.

Серийное оснащение:

- выбор режимов регулирования частоты вращения для оптимального распределения нагрузки: Др-с (перепад давления постоянный), Др-v (перепад давления переменный) можно комбинировать с функцией регулирования Dynamic Adapt
- Автоматический режим снижения частоты вращения
- Встроенная защита электродвигателя
- индикация эксплуатации и неисправностей (с кодами ошибок);
- ЖК-дисплей с точным управлением через меню;
- индикация текущего расхода энергии в ваттах;
- индикация накопленного расхода энергии в киловатт-часах;
- Функция Reset для сброса электрического счетчика или сброса настроек до заводских установок
- Функция «Hold» (удерживание, блокировка клавиш) для блокировки настроек
- минимальное потребление энергии – лишь 3 Вт;
- высокая эффективность, подтвержденная Союзом работников технического надзора (TÜV) (доступно по адресу [www.wilo.com/legal](http://www.wilo.com/legal));
- Компактная конструкция
- Автоматической функции деблокирования
- высокий момент прокручивания;
- Программа автоматического удаления воздуха из полости ротора
- в серийном исполнении с теплоизоляционным кожухом.

Корпус насоса из серого чугуна (в зависимости от типа может применяться бронза), рабочее колесо из полипропилена, вал из нержавеющей стали с углеродными подшипниками скольжения с металлической пропиткой.

Материалы		Эксплуатационные параметры	
Корпус насоса	5.1300, EN-GJL-200	Перекачиваемая жидкость	Water
Рабочее колесо	PP-GF40	Мин. температура перекачиваемой жидкости	2 °C
Вал	1.4122, X39CrMo17-1	Макс. температура перекачиваемой жидкости	110 °C
Материал подшипника	Total carbon	Максимальное рабочее давление	10 bar
		Макс. температура окружающей среды	40 °C
Данные электродвигателя		Установочные размеры	
Индекс энергоэффективности (EEI)	0.16	Присоединение к трубопроводу на стороне всасывания	G 1½
Создаваемые помехи	EN 61000-6-3	Монтажная длина	180 mm
Помехозащитность	EN 61000-6-2		
Подключение к сети	1~230 V, 50/60 Hz		
Макс. ток на входе P1	25 W		
Частота вращения мин.	1200 rpm		
Частота вращения макс.	3500 rpm		
Класс защиты	IPX4D		
Информация о размещении заказа			
Масса нетто прибл.	2 kg		
Изделие	Wilo		
Обозначение изделия	Stratos PICO 25/1-4		
Описание	4216612		