

Технический паспорт: Jet WJ 203 X (3~230/400 V)

Материалы

Корпус насоса	1.4301, X5CrNi18-10
Вал	1.4305, X8CrNiS18-9
Материал уплотнения	NBR
Рабочее колесо	1.4301, X5CrNi18-10

Эксплуатационные параметры

Мин. температура перекачиваемой жидкости	5 °C
Макс. температура перекачиваемой жидкости	35 °C
Максимальное рабочее давление	10 bar
Напорный патрубок	G 1
Макс. температура окружающей среды	40 °C

Данные электродвигателя

Подключение к сети	3~230 V, 3~400 V, 50 Hz
Механическая номинальная мощность электродвигателя	0.75 kW
Номинальный ток	3.10 A
Класс защиты	IP44
Класс нагревостойкости изоляции	B

Установочные размеры

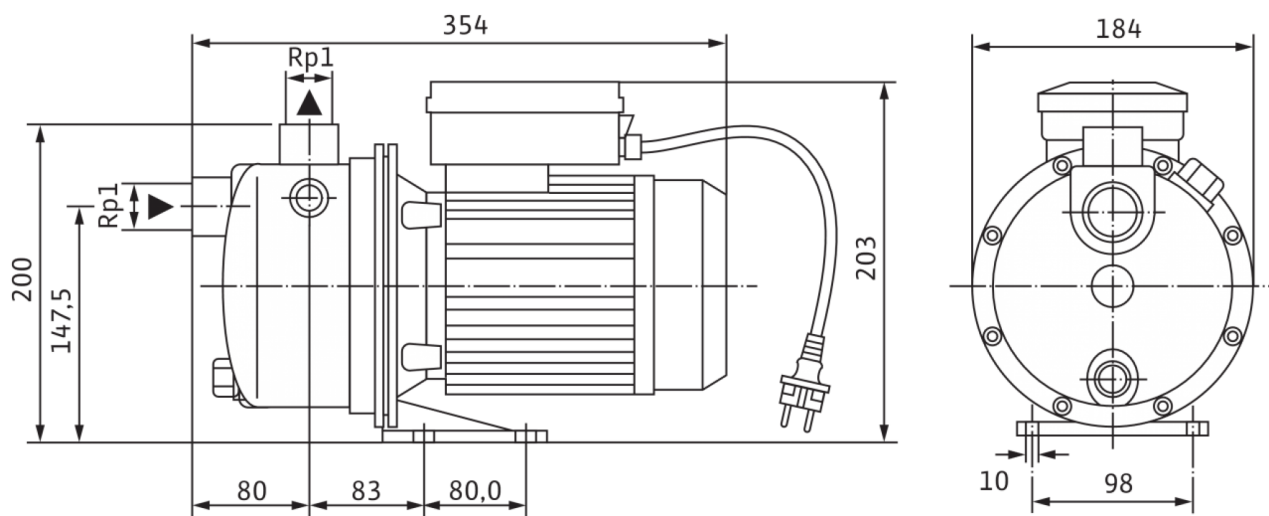
Присоединение к трубопроводу на стороне всасывания	G 1
Присоединение к трубопроводу с напорной стороны	G 1

Информация о размещении заказа

Масса нетто прибл.	10 kg
Изделие	Wilo
Обозначение изделия	Jet WJ 203 X (3~230/400 V)
Описание	4212734

Размеры и габаритные чертежи: Jet WJ 203 X (3~230/400 V)

Jet-WJ



Характеристики: Jet WJ 203 X (3~230/400 V)

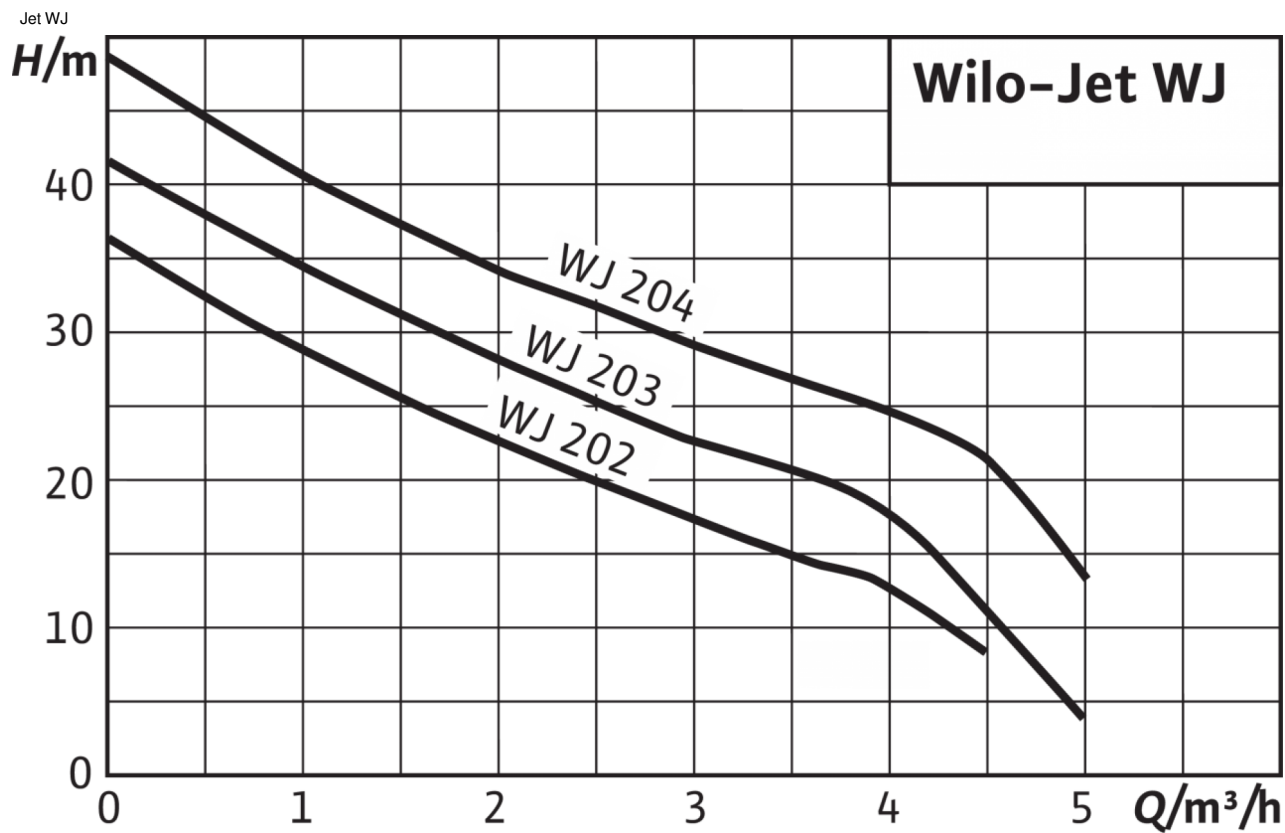


Схема подключения: Jet WJ 203 X (3~230/400 V)

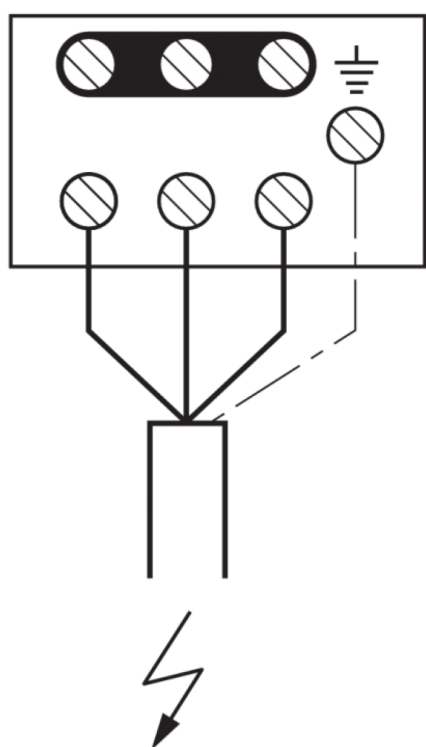
Jet-WJ

3~

230 - 400V

220-280V / 240-415V

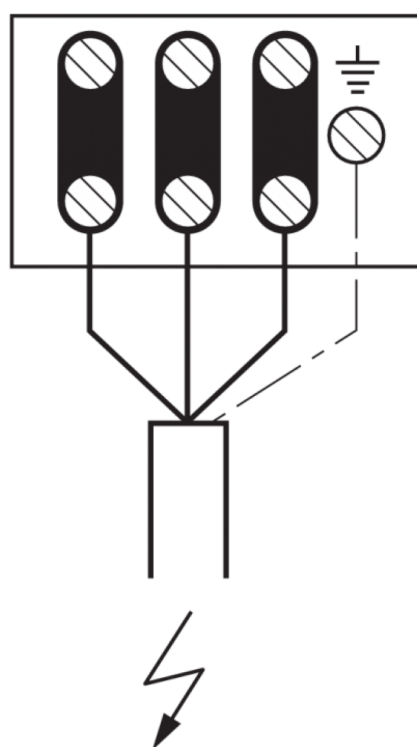
Y



3 x 400V

3 x 380V / 3 x 415V

Δ



3 x 230V

3 x 220V / 3 x 240V

Данные для заказа: Jet WJ 203 X (3~230/400 V)

Изделие	Wilo
Обозначение изделия	Jet WJ 203 X (3~230/400 V)
Номер EAN	4048482705637
Описание	4212734
Масса брутто прибл.	10.6 kg
Масса нетто прибл.	10 kg
Общая длина	203.0 mm
Высота без упаковки	203 mm
Цвет	зеленый/серебряный
Свойства упаковки	Упаковка для продажи
Вид упаковки	Коробка
Количество на один слой	1
Ширина без упаковки	184.0 mm
Минимальный объем заказа	1
Количество на палету	1

Описание изделия: Jet WJ 203 X (3~230/400 V)

Wilo-WJ-X

Самовсасывающий одноступенчатый струйный насос для использования в системах водоснабжения, полива и использования дождевой воды.

Производительность самовсасывающего насоса до 8 м благодаря встроенной системе Venturi.

Насосом Wilo-WJ-X легко управлять благодаря встроенному включателю/выключателю.

Готовый к подключению благодаря имеющемуся кабелю электропитания (2 м) с ударопрочным штекером с защитным контактом.

Подсоединение для трехфазных исполнений через клеммную коробку.

Все детали, находящиеся в контакте с перекачиваемой жидкостью, выполнены в антикоррозионном исполнении.

Wilo-WJ

Самовсасывающий одноступенчатый струйный насос для использования в системах водоснабжения, полива и использования дождевой воды.

Производительность самовсасывающего насоса до 8 м достигается благодаря встроенной системе Venturi.

Насос Wilo-WJ подходит для мобильного использования благодаря встроенному включателю/выключателю и встроенной ручке.

Готовый к подключению благодаря имеющемуся кабелю электропитания (2 м) с ударопрочным штекером с защитным контактом.

Подсоединение для трехфазных исполнений через клеммную коробку.

Все детали, находящиеся в контакте с перекачиваемой жидкостью, выполнены в антикоррозионном исполнении.

Материалы

Корпус насоса	1.4301, X5CrNi18-10
Вал	1.4305, X8CrNiS18-9
Материал уплотнения	NBR
Рабочее колесо	1.4301, X5CrNi18-10

Эксплуатационные параметры

Перекачиваемая жидкость	Water
Мин. температура перекачиваемой жидкости	5 °C
Макс. температура перекачиваемой жидкости	35 °C
Максимальное рабочее давление	10 bar
Напорный патрубок	G 1
Макс. температура окружающей среды	40 °C

Данные электродвигателя

Подключение к сети	3~230 V, 3~400 V, 50 Hz
Мощность на валу P2(Q=макс.)	750 W
выбранного рабочего колеса* число насосов	
Номинальный ток	3.10 A
Класс защиты	IP44
Класс нагревостойкости изоляции	B

Установочные размеры

Присоединение к трубопроводу на стороне всасывания	G 1
Присоединение к трубопроводу с напорной стороны	G 1

Информация о размещении заказа

Масса нетто прибл.	10 kg
Изделие	Wilo
Обозначение изделия	Jet WJ 203 X (3~230/400 V)
Описание	4212734