

Энергосберегающая  
рециркуляция воздуха  
при использовании LE 5000 DF-R  
с туннельной насадкой  
для усадки



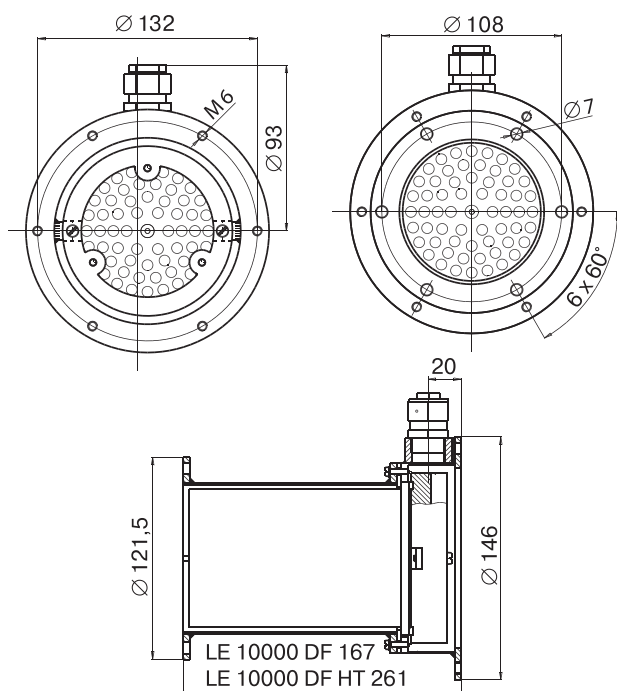
Воздухонагреватель

## LE 10 000 DF-R / LE 10 000 DF



LE 10 000 DF-R

Базовые размеры в мм



### Технические характеристики LE 10000 с двойным фланцем

	LE 10 000 DF-R	LE 10 000 DF-R HT	LE 10 000 DF	LE 10 000 DF HT
Просто встраивается в существующую воздушную систему	•	•	•	•
Подходит для рециркуляции воздуха	•	•	•	•
Просто, надежно крепится	•	•	•	•
Без встроенной электроники	•	•	•	•
Максимальная температура воздуха на выходе, °C	650	900	650	900
Минимальный расход воздуха (20°C), л/мин	5,5 кВт 11 кВт 17 кВт 15 кВт HT	400 810 1300 800	400 810 1300	800
Максимальная температура воздуха на входе, °C	350	350	160	160
Максимальная внешняя температура, °C	200	200	100	100
Максимальное рабочее давление, кПа	100	100	100	100
Вес, включая кабель	2,7	3,03	3,4	4,0
Знак соответствия	CE	CE	CE	CE
Класс защиты I	⊕	⊕	⊕	⊕

Воздухонагреватели

### Дополнительный блок регулировки мощности

Трехфазный регулятор DSE (стр. 50)

### Дополнительный регулятор температуры

Трехфазный регулятор DSE (стр. 50)

и регулятор температуры KSR DIGITAL (стр. 50)

Напряжение, В ~	3 x 400	3 x 400	3 x 400	3 x 400	3 x 480
Мощность, кВт	5,5	11	17	15	15
арт. № LE 10000 DF-R	146.796	146.479	146.797		
арт. № LE 10000 DF-R HT				146.850	
арт. № LE 10000 DF	115.571	114.555	116.135		
арт. № LE 10000 DF HT				116.056	117.313
арт. № LE 10000 DF, с уплотнениями			130.865		

Другие модели по запросу

## Принадлежности для LE 5000 DF

## Принадлежности для LE 10000 DF

152.371		Входной фланец Ø 60 мм
152.372		Выходной фланец Ø 62 мм
152.905		Выходной фланец Ø 92,5 / 60,7 x 3 мм
152.441 152.443		Уплотнение на входе Уплотнение на выходе
152.520		Адаптер Ø 60 мм (внутри) до Ø 90 мм (снаружи)
152.522		Адаптер Ø 62 мм (внутри) до Ø 92 мм (снаружи)

152.373		Входной фланец Ø 90 мм
152.374		Выходной фланец Ø 92 мм
152.906		Выходной фланец Ø 121,5 / 89,5 x 3 мм
152.442 152.444		Уплотнение на входе Уплотнение на выходе
152.521		Адаптер Ø 90 мм (внутри) до Ø 60 мм (снаружи)
152.523		Адаптер Ø 92 мм (внутри) до Ø 62 мм (снаружи)

Специально использованные материалы позволяют добиться больших температур входящего воздуха.

Функциональность и безопасность электропитания гарантируются даже при экстремальных условиях эксплуатации.

Новые воздушонагреватели с двойным фланцем изготовлены с использованием хорошо известных стандартов высокого качества Leister.

### Высокое качество исполнения



### Устойчивый к высоким температурам кабель



### Прочная конструкция



Фото: LE 5000 DF-R