

Технический паспорт: TOP-RL 30/6.5

Материалы

Вал	1.4034, X46Cr13
Корпус насоса	5.1300, EN-GJL-200
Рабочее колесо	PPE-GF30
Материал подшипника	Carbon, metal impregnated

Данные электродвигателя

Создаваемые помехи	EN 61000-6-3
Помехозащищенность	EN 61000-6-2
Подключение к сети	1-230 V, 50 Hz
Потребляемая мощность	245 W
P1 (Q=макс.) выбранного рабочего колеса * число насосов	
Частота вращения макс.	2160 rpm
Класс защиты	IPX4D

Информация о размещении заказа

Масса нетто прибл.	5 kg
Изделие	Wilo
Обозначение изделия	TOP-RL 30/6.5
Описание	2045635

Эксплуатационные параметры

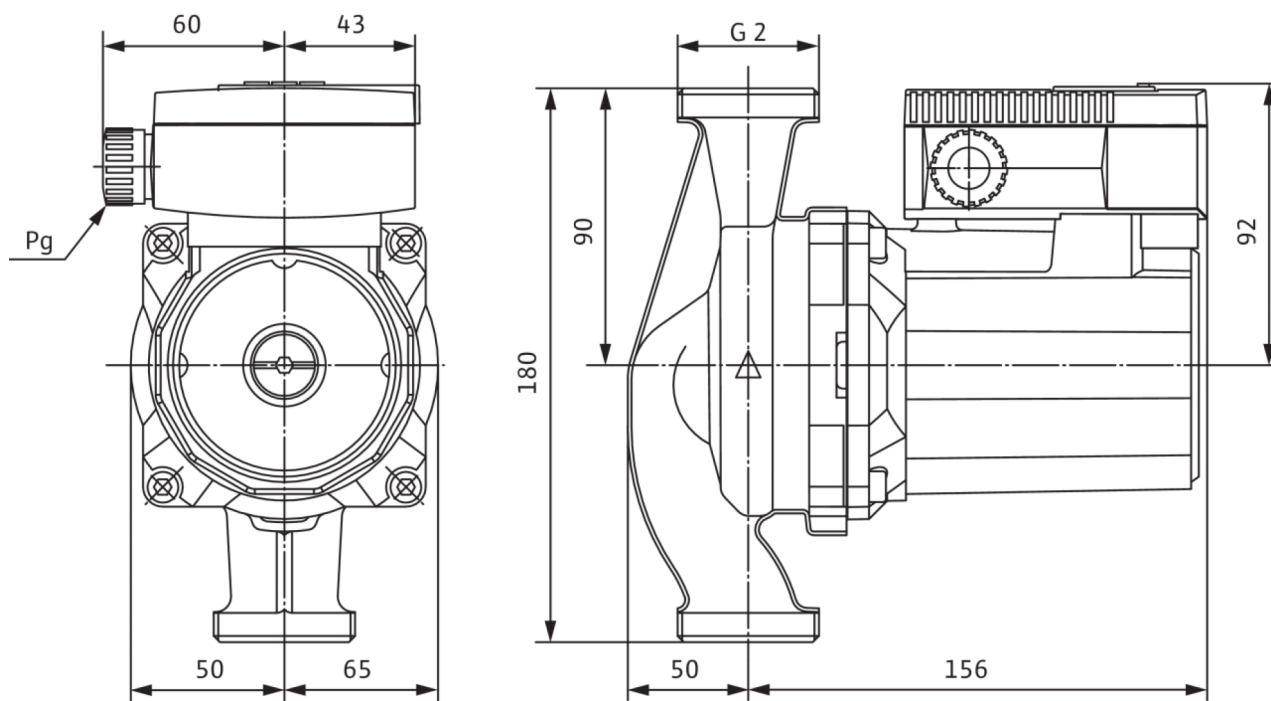
Макс. температура перекачиваемой жидкости	130 °C
Мин. температура перекачиваемой жидкости	-20 °C
Максимальное рабочее давление	10 bar

Установочные размеры

Присоединение к трубопроводу на стороне всасывания	G 2
Монтажная длина	180 mm

Размеры и габаритные чертежи: TOP-RL 30/6.5

TOP-RL



Характеристики: TOP-RL 30/6.5

TOP-RL 30/6.5

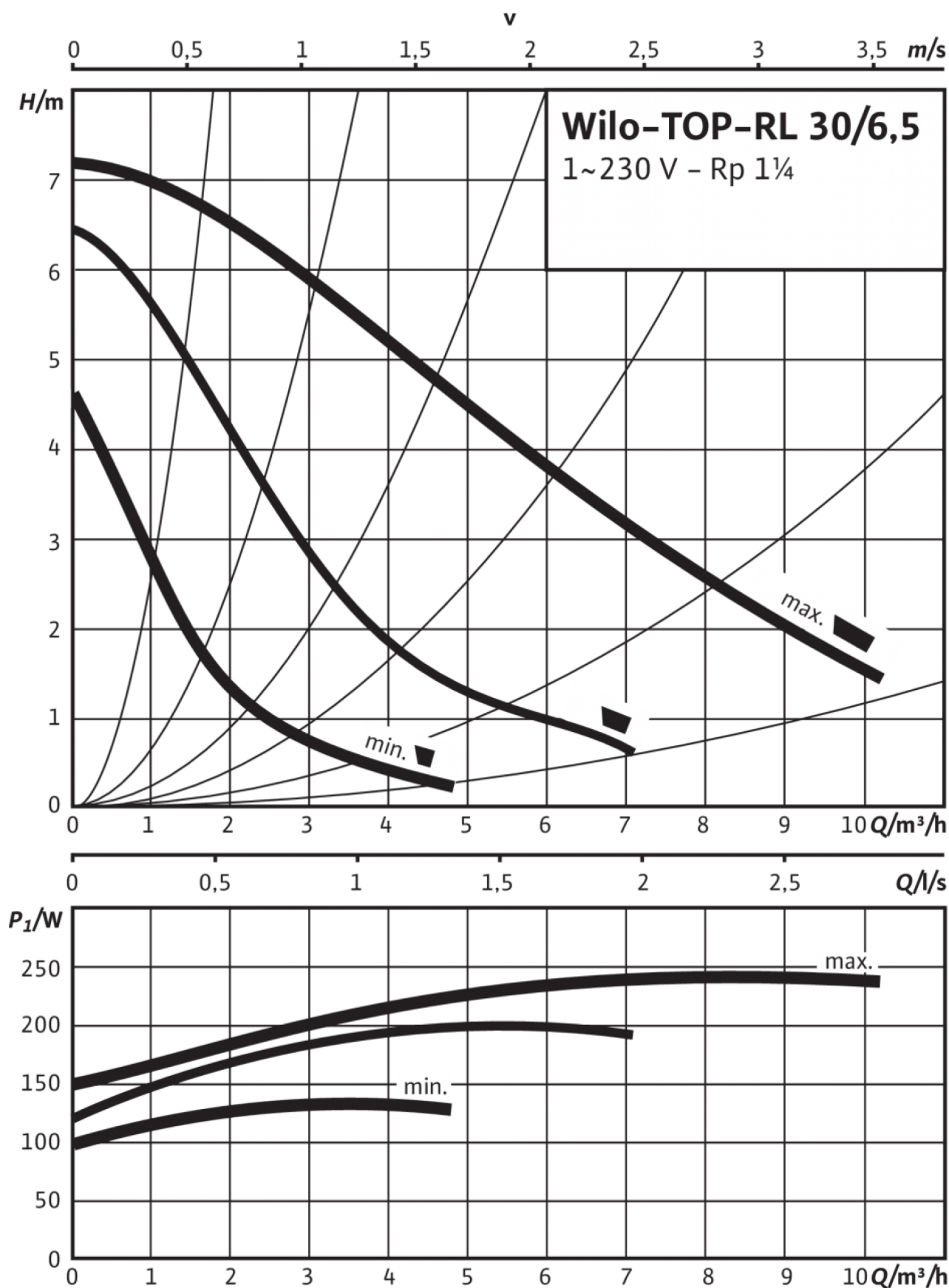
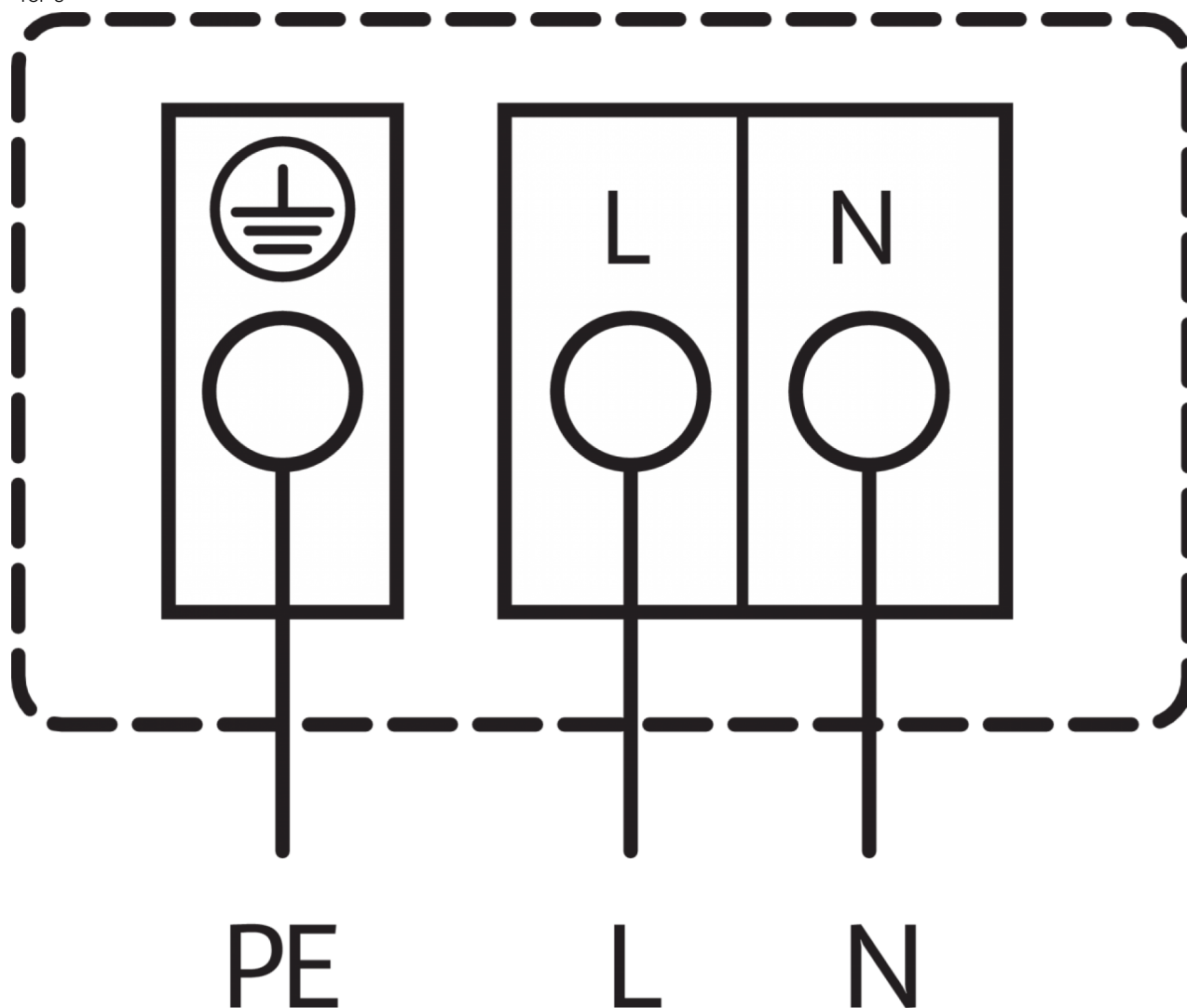


Схема подключения: TOP-RL 30/6.5

TOP-S



Подключение к сети 1~230 В, 50 Гц

Встроенная защита обмотки от перегрева

Выключение: внутреннее отключение напряжения электродвигателя

Сброс: автоматически после охлаждения электродвигателя

Данные для заказа: TOP-RL 30/6.5

Изделие	Wilo
Обозначение изделия	TOP-RL 30/6.5
Номер EAN	4016322652182
Описание	2045635
Масса брутто прикл.	5.0 kg
Масса нетто прикл.	5 kg
Общая длина	180.0 mm
Высота без упаковки	206 mm
Цвет	зеленый/черный
Свойства упаковки	Транспортная упаковка
Вид упаковки	Коробка
Количество на один слой	16
Ширина без упаковки	125.0 mm
Минимальный объем заказа	1
Количество на палету	96

Описание изделия: TOP-RL 30/6.5

Возможно применение для любых систем отопления, систем кондиционирования, закрытых контуров охлаждения и промышленных циркуляционных систем.

Не требующий обслуживания циркуляционный насос с мокрым ротором с резьбовым подсоединением; возможен выбор ступеней частоты вращения.

Оснащение и функция

- Ручная регулировка мощности с 3 ступенями частоты вращения
- Насосы со встроенной защитой обмотки от перегрева
- Корпус насоса с катафорезным покрытием для оптимальной защиты от коррозии

Материалы		Эксплуатационные параметры	
Вал	1.4034, X46Cr13	Мин. температура перекачиваемой жидкости	-20 °C
Корпус насоса	5.1300, EN-GJL-200	Макс. температура перекачиваемой жидкости	130 °C
Рабочее колесо	PPE-GF30	Максимальное рабочее давление	10 bar
Материал подшипника	Carbon, metal impregnated		
Данные электродвигателя		Установочные размеры	
Создаваемые помехи	EN 61000-6-3	Присоединение к трубопроводу на стороне всасывания	G 2
Помехозащищенность	EN 61000-6-2	Монтажная длина	180 mm
Подключение к сети	1~230 V, 50 Hz		
Макс. ток на входе P1	245 W		
Частота вращения макс.	2160 rpm		
Класс защиты	IPX4D		
Информация о размещении заказа			
Масса нетто прибл.	5 kg		
Изделие	Wilo		
Обозначение изделия	TOP-RL 30/6.5		
Описание	2045635		