

Передавливатели



Инструкция по эксплуатации



53200

53210

53220

Вступление

На немецком языке – оригинальная инструкция по эксплуатации!

Пожалуйста, прочтите инструкцию по эксплуатации и сохраните её! Не выбрасывайте!

В случае повреждения устройства из-за ошибок в управлении гарантийные обязательства теряют свою силу!

Возможны технические изменения!

На русском языке - перевод

На английском, испанском языках - перевод

Декларация о соответствии стандартам ЕС

Мы заявляем под свою исключительную ответственность, что продукт соответствует указанным нормам и директивам.

EC-DECLARATION OF CONFORMITY

We declare on our sole accountability that this product conforms to the standards and guidelines stated.

DECLARACION DE CONFORMIDAD CE

Declaramos, bajo nuestra responsabilidad exclusiva, que este producto cumple con las normas y directivas mencionadas.

CE 2006/42/EG,
DIN EN 982



Ард Грединг Келькхайм, 09.10.2012

Руководитель отдела разработок и исследований (R&D)

Техническая документация:

ROTHENBERGER Werkzeuge GmbH
Spessartstraße 2-4,
D-65779 Kelkheim/Germany

В инструкции по эксплуатации для обозначения потенциальных опасностей и угроз используются следующие обозначения и символы:



ПРЕДУПРЕЖДЕНИЕ: этот символ предупреждает о возможных опасностях, угрожающих жизни и здоровью людей. Несоблюдение этих указаний может повлечь за собой травмы и тяжёлый ущерб здоровью.



ОСТОРОЖНО: этот символ предупреждает о возможном возникновении опасной ситуации или о неправильном использовании. Несоблюдение этих требований может повлечь за собой неисправности и/или материальный ущерб.



ВАЖНО: этот символ обозначает важные указания по надлежащему обращению с устройством. Несоблюдение этих указаний может привести к неисправностям и повреждениям устройства.



УКАЗАНИЕ: этим символом обозначаются указания по применению и полезная информация. Это поможет Вам оптимально использовать все функции устройства и облегчит Вам работу.

Передавливатели (далее - устройства) работают безопасно и надёжно при условии использования согласно описанию, представленному в инструкции по эксплуатации.

В данной инструкции по эксплуатации содержатся важные указания по безопасной эксплуатации устройств. Указания по безопасности следует соблюдать и учитывать прежде всего тем, кто работает с устройствами.

Эксплуатировать устройства разрешается только персоналу, имеющему соответствующую авторизацию и прошедшему соответствующее обучение, полностью прочитавшему и понявшему инструкцию по эксплуатации. Оператор должен в совершенстве знать все важные функции и актуальные предписания (например, в соответствии с памяткой DVGW GW 332, действительной версией).

Лицам, не знакомым с принципом действия устройств, нельзя управлять устройствами. В случае сомнения оператору следует обратиться на горячую линию ROTHENBERGER – тел.: +49 (0) 56 02 / 93 94-0. В рабочей зоне оператор несёт ответственность по отношению к третьим лицам.

Собственник обязан:

- Обеспечить оператору доступ к инструкции и убедиться, что он её прочёл и понял.

Использование по назначению включает также соблюдение:

- Всех указаний по безопасности и указаний, содержащихся в данной инструкции по эксплуатации, а также директивы свода правил DVGW, DVS, UVV и соответствующих местных предписаний.













Претензии по гарантии и по ответственности не принимаются в случае:

- ненадлежащей эксплуатации, использования не по назначению,
- переделки и внесения изменений в конструкцию (неважно – внешней или внутренней конструкции),
- вскрытия корпуса устройства/повреждения защитной печати неавторизованными лицами.

Эта инструкция по эксплуатации является неотъемлемой частью устройства и должна всегда оставаться с устройством даже в случае его продажи, инструкция должна быть в зоне видимости оператора во время работы.

Эта техническая документация была тщательно разработана. Несмотря на это ROTHENBERGER указывает, что не берет на себя ни гарантийные обязательства, ни юридическую ответственность или какую-либо другую ответственность в связи с последствиями, причиной которых являются неверная информация/неверные данные.

Возможны технические изменения и опечатки.

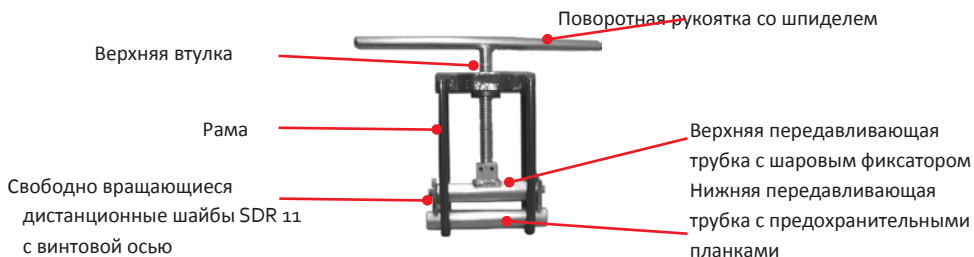
-  Следите, чтобы посторонние лица, дети и животные не имели доступа к устройству, особенно во время его использования.
-  Заводские параметры/комплектацию/конструкцию изменять нельзя. При несоблюдении этого условия декларация о соответствии ЕС, гарантия производителя и ответственность производителя за изделие становятся недействительными. Приспособления, обеспечивающие безопасность, нельзя ни демонтировать, ни выводить из строя/деактивировать.
-  Хотя большинство компонентов устройств нечувствительны к ударам, следует избегать сильных ударов, а также внешних повреждений.
-  Перед началом эксплуатации устройств следует провести обычные проверки на наличие видимых повреждений, чтобы избежать опасности для людей или повреждений устройств. Обнаруженные неисправности/недостатки следует немедленно устранять, при необходимости заменять неисправные части. Следите, чтобы перед началом эксплуатации устройства были чистыми. В противном случае возможны повреждения шпинделей, винтов противодавления или гидравлических цилиндров.
-  Использовать устройства **исключительно** для временного перекрытия трубопроводов из полиэтилена высокой плотности. При попытке передавить этим инструментом трубы (или подобные предметы) из прочих материалов трубы (или подобные предметы) будут повреждены или разрушены.
-  При наличии защиты от ветра и влаги устройства можно устанавливать и эксплуатировать на улице.
-  Передавливание можно осуществлять при внешней температуре до +5°C. При температуре ниже +5°C необходимо провести специальные подготовительные мероприятия.
-  Степень передавливания / дистанционные шайбы соответствуют рекомендациям, содержащимся в GW 332*. Мы рекомендуем придерживаться рекомендаций, содержащихся в GW 332*, касательно применения, ограничений и прочих мер, которые необходимы предпринять и мероприятий, которые следует осуществить.
-  Устройства можно эксплуатировать в вертикальном или горизонтальном положениях, но необходимо следить, чтобы передавливатели с гидроцилиндром клали так, чтобы гидравлическое масло могло течь в насосное приспособление.
-  Устройства **не являются взрывозащищёнными** и ни при каких обстоятельствах не допускается их использование в среде, где есть требования по взрывозащищённости. В противном случае существует опасность взрыва.
-  Перевозить устройства разрешается только в полностью сведённом состоянии. Только тогда гарантируется, что нижние передавливающие трубки жёстко зафиксированы в устройстве и не выпадут при транспортировке. Этот риск может существовать несмотря на наличие на нижних трубках предохранительных планок. Всегда дополнительно зафиксируйте верхние передавливающие трубки с помощью винтов противодавления.
-  Перед началом использования передавливателя получите информацию о действующих нормах, предписаниях и рекомендациях со стороны заказчика, сотрудников коммунальных служб и прочих ответственных организаций и т.п.

* Подробные инструкции в пределах его области применения Вы найдёте, например, в памятке DVGW, GW 332 – передавливание трубопроводов из ПЭ – см. ниже:

Wirtschafts- und Verlagsges. Gas- und Wasser GmbH – Индекс 140151 – 53056 Бонн Тел.:
0228/9191-40 – Факс: 0228/9191-499 – Заказ по интернету на www.wvgw.de

Гарантийное обслуживание:

ROTHENBERGER принимает претензии по гарантии в соответствии с положениями закона.



Обзор

- С ручным приводом, механическая шпindelная тяга верхней передавливающей трубки
- 1 комплект дистанционных шайб: SDR 11
- Размеры дистанционных шайб для труб DA: 32/40/50/63
- Нижняя передавливающая трубка с предохранительными планками для защиты от случайного выпадения
- Вес: ок. 5 кг
- Размеры ок.: длина: 330 мм / ширина: 340 мм / глубина: 60 мм

Управление:

- ☒ Выкрутите верхнюю передавливающую трубку с помощью шпинделя вверх насколько это необходимо.
- ☒ Настройте дистанционные шайбы в соответствии с характеристиками трубы. Дистанционные шайбы могут свободно вращаться на винтовых осях.
- ☒ С обеих сторон верхней передавливающей трубки расположен подпружиненный шаровый фиксатор. На обратной стороне распорных шайб располагается углубление позади каждого указателя диаметра. Когда дистанционные шайбы поворачивают, на каждом указателе диаметра в углубление заходит шаровый фиксатор и предотвращает случайное скручивание дистанционной шайбы в процессе передавливания.

- ☒ Если шаровый фиксатор не функционирует из-за загрязнения/повреждения, то оператор должен следить за правильным положением дистанционных шайб в процессе передавливания и в случае необходимости корректировать положение.



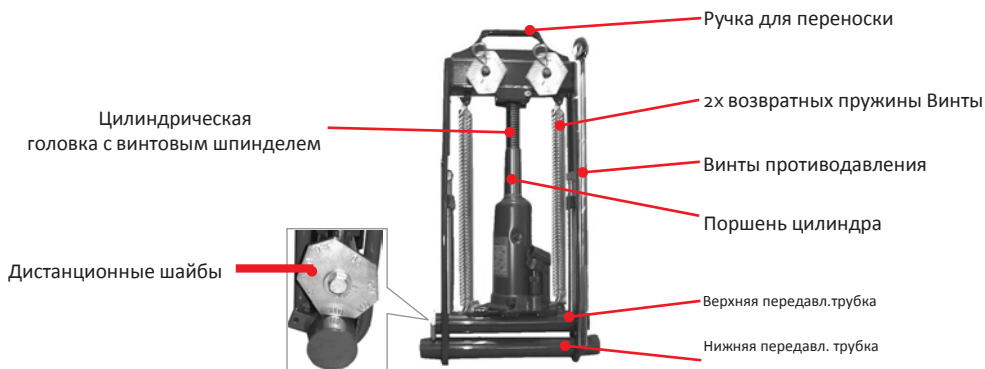
Следите за пальцами, при неправильном обращении есть опасность получения травмы.

- ☒ Вытяните нижнюю передавливающую трубку из рамы, установите передавливатель над трубой, которая будет передавливаться, затем установите нижнюю передавливающую трубка обратно в раму.
- ☒ Следите, чтобы труба располагалась посередине на нижней передавливающей трубке.
- ☒ С помощью шпинделя закручивайте верхнюю передавливающую трубку вниз до тех пор, пока обе дистанционные шайбы не будут опираться на нижнюю передавливающую трубку и их больше будет невозможно двигать.
- ☒ Для завершения процесса передавливания выкрутите верхнюю передавливающую трубку вверх с помощью шпинделя.
- ☒ Вытащите нижнюю передавливающую трубку из рамы, снимите передавливатель с передавленной трубы (поднимите передавливатель) и затем установить нижнюю передавливающую трубку обратно в раму.

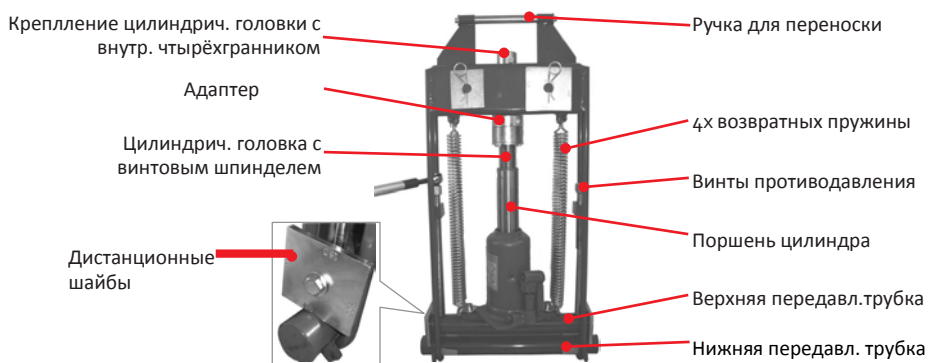


Защитите нижнюю передавливающую трубку от потери/выпадения – выкрутите верхнюю передавливающую трубку вниз, чтобы дистанционные шайбы снова плотно прилегали к нижней передавливающей трубке.

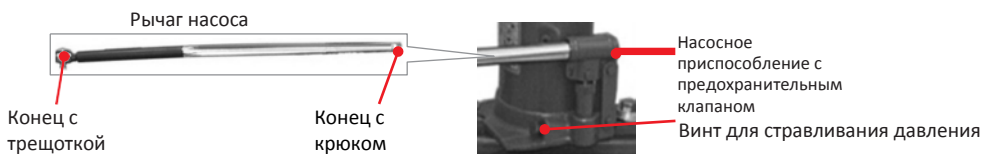
Гидравлический передавливатель DA 75-180, артикул № 53210



Гидравлический передавливатель DA 160-225, № 53220



Обзор



- С ручным приводом, гидравлическая тяга верхней передавливающей трубки.
- 3 комплекта дистанц. шайб с предохранительными пружинами: SDR 11 / SDR 17,0 / SDR 17,6.
- Нижняя передавл. трубка с предохранительными планками для защиты от случайного выпадения.
- Верхняя передавливающая трубка с шаровым фиксатором.
- Боковые возвратные пружины для лёгкого обратного хода гидравлического цилиндра.
- 2 боковых винта противоавдавления с внутр. четырёхгранником для разгрузки гидравл. цилиндра.
- Рычаг насоса со встроенной трещоткой для управления винтами противоавдавления.
- Размеры дистанционных шайб для труб DA: для 5.3210: 75/90/110/140/160/180, для 5.3220: 160/180/200/225
- Вес: ок. 45 кг (5.3210), ок. 65 кг (5.3220)
- Размеры ок.: Д: 800 мм / Ш: 420 мм / Г: 150 мм (5.3210) Размеры ок.: Д: 900 мм / Ш: 500 мм / Г: 190 мм (5.3220)

- ☞ Задвиньте конец с крюком рычага насоса на винт стравливания давления и спустите давление (если давление присутствует) путём поворота влево (макс. 102 оборота).
- ☞ Теперь вставьте конец с крюком рычага насоса в насосное приспособление и прокачайте, двигая рычаг вверх и вниз, гидравлическое масло несколько раз.
- ☞ Задвиньте конец с крюком рычага насоса на винт стравливания давления и поворачивайте его вправо до тех пор, пока не закроется клапан стравливания давления.
- ☞ Затем вставьте конец с крюком рычага насоса в насосное приспособление и повышайте давление в гидравлическом цилиндре, двигая рычаг насоса вверх и вниз, до тех пор, пока не сработает клапан избыточного давления.
- ☞ С помощью конца с трещоткой рычага насоса ослабьте винт противодействия, выкручивайте его вверх насколько необходимо (можно даже полностью) из резьбового блока.
- ☞ Затем передвиньте конец с крюком рычага насоса на винт стравливания давления и спускайте давление путем поворота влево (макс. 1-2 оборота) до тех пор, пока гидравлический цилиндр не передвинется наверх.



Следите, чтобы не произошло зажатия Ваших пальцев/кистей.

Следите, чтобы ослабленные винты противодействия не зажались на раме.

- ☞ Чтобы завершить подъём верхней зажимной трубки, необходимо винт стравливания давления опять повернуть вправо и закрыть клапан стравливания давления.
 - ☞ Когда верхняя передавливающая трубка остановилась, вытащите нижнюю передавливающую трубку из рамы и поднимите передавливатель над трубой.
 - ☞ В завершение задвиньте нижнюю передавливающую трубку в раму так, чтобы она выступала на одинаковое расстояние с обеих сторон и чтобы могли полностью поместиться дистанционные шайбы.
-  Учтите, что труба должна лежать по центру передавливателя, в противном случае при работе с трубами с большим внешним диаметром стенка трубы может быть прижата к раме и повреждена.
- ☞ Проверьте, чтобы дистанционные шайбы, установленные на верхней передавливающей трубке, в отношении значения SDR и настроенного внешнего диаметра трубы соответствовали внешнему диаметру передавливаемой трубы. При необходимости замените дистанционные шайбы.

Дистанционные шайбы можно свободно вращать на винтовых осях.

С обеих сторон верхней передавливающей трубки расположен подпружиненный шаровый фиксатор. На обратной стороне дистанционных шайб располагается углубление позади указателя диаметра.

Когда дистанционные шайбы вращают, на каждом указателе диаметра шаровый фиксатор входит в канавку и предотвращает случайное скручивание дистанционной шайбы в процессе передавливания.

Если шаровый фиксатор не функционирует из-за загрязнения/повреждения, то оператор должен следить за правильным положением дистанционных шайб в процессе передавливания и в случае необходимости корректировать положение.



Следите за своими пальцами, при неправильном обращении с передавливателем есть риск травмы!

- ☞ Вставьте конец с крюком рычага насоса в насосное приспособление, равномерно и медленно прокачивайте верхнюю передавливающую трубку вниз, пока обе дистанционные шайбы не будут полностью опираться о нижнюю передавливающую трубку.

Если верхнюю передавливающую трубку не удаётся прокачать вниз на достаточное расстояние, несмотря на правильные настройки, возможно, винт шпинделя не вывинчен из поршня цилиндра на достаточное расстояние. Немного поднимите верхнюю передавливающую трубку, удерживайте поршень цилиндра и вывинтите его обеими руками немного дальше.



Не касайтесь поршня цилиндра, пока верхняя передавливающая трубка не остановится. В противном случае возможно защемление пальцев/кистей рук.

- ⚠ Когда обе дистанционные шайбы после того, как дополнительно была передвинута верхняя передавливающая труба сверху вниз, опираются на нижнюю передавливающую трубку, закрутите винты противодействия полностью вниз.
- ⚠ В завершении разгрузите гидравлический цилиндр путем открывания клапана спуска давления. Если речь идёт о длительных временных промежутках, то давление передавливания должны создавать только винты противодействия.
- ⚠ После окончания работы передавливатель открывается, как было описано.

Для перевозки передавливателя нижнюю передавливающую трубку следует защитить (от выпадения и потери) путём накачивания вниз верхней зажимной трубки и фиксации с помощью винтов противодействия.

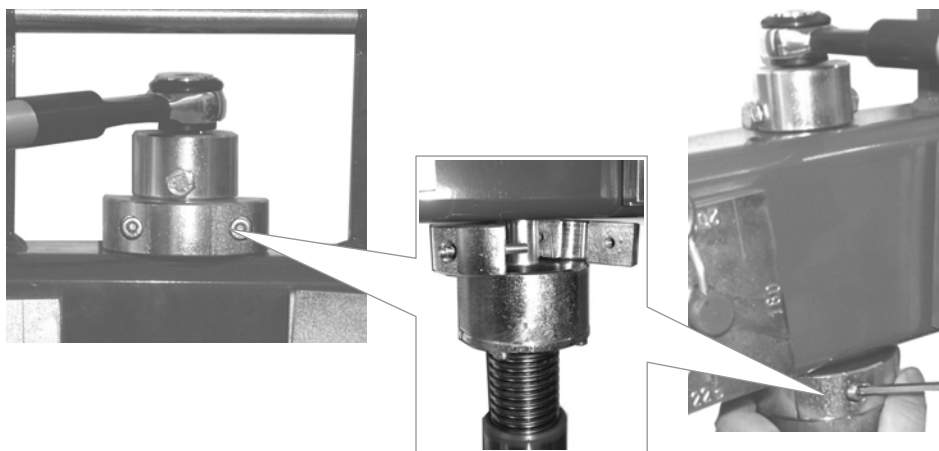
Только для 53220: эксплуатация 160-225, дистанционный адаптер

- ⚠ Для передавливания труб с SDR 17,6 и внешним диаметром 160 мм следует переставить дистанционный адаптер из верхнего положения в раме в нижнее положение.

Если верхнюю передавливающую трубку не получается прокатать вниз на достаточное расстояние, то винт шпинделя недостаточно выкручен из поршня цилиндра.

Немного поднимите верхнюю передавливающую трубку, вставьте конец с трещоткой рычага насоса в крепление для гидравлического цилиндра, удерживайте поршень цилиндра и выкрутите его с помощью трещотки немного больше.

- ⚠ Не касайтесь поршня цилиндра, пока верхняя передавливающая трубка не остановится. В противном случае возможно защемление пальцев/кистей рук.



Подвижные части передавливателя следует очищать от грязи и песка после каждого использования.

В качестве смазки для поршня цилиндра рекомендуется

производитель Molykote Longterm W2 или G-421 в соотв. с TL 9150–0075.

В случае редкого использования гидравлический цилиндр следует каждые 6 месяцев поднимать вверх (выдвигать) и задвигать обратно.

Доливка гидравлического масла

Следите, чтобы при доливке в гидравлический цилиндр не попал песок и т.п. **Ошибка! Недопустимый объект гиперссылки.**

Загрязнения в гидравлическом масле могут привести к повреждениям уплотнений и выводу передавливателя из строя.

- Передавливатель держать вертикально – не горизонтально.
- Удалите резиновую пробку.
- Заливайте гидравлическое масло только до уровня ниже отверстия резиновой пробки.
- Установите пробку на место.

Согласно данным производителя можно использовать следующие гидравлические масла:

HL 15 – Hl 22 DIN 51524 (ISO VG 15-22),

например, Shell-Tellus C 15, Shell-Tellus C 22 или Mobil DTE 13.

или гидравлическое масло H-540 в соотв. с TL 9150-0035 или Aero Shell Fluid 71.

Согласно VGB 8 § 23 состояние гидравлического цилиндра должно контролироваться специалистом авторизованного сервисного центра по необходимости / минимум 1 раз в год.

Проведение ремонта неавторизованными лицами запрещено из соображений безопасности.

Утилизация

Детали передавливателя подлежат вторичной переработке, которой занимаются специализированные заводы по переработке вторсырья. По вопросам экологически безопасной утилизации частей, не подлежащих переработке (например, электронного лома), обратитесь в местный орган по утилизации отходов.

Explanation of symbols and notes

The following designations and characters for dangers are used in the operating manual:



WARNING: This symbol warns against possible immediate danger for the life and health of persons. Non-observance of these instructions can lead to severe damage to the health.



CAUTION: This symbol warns against a possible immediate dangerous situation or wrong use. Non-observance of these instructions can lead to a fault and/or damage to equipment.



IMPORTANT: This symbol marks important notes for appropriate handling of the device. Non-observance of these instructions can lead to faults and damage to the device.



NOTE: This symbol marks operating instructions and useful information. It aids you in using all functions on your device optimally and simplifies your work.

The squeezing devices (hereinafter just referred to as devices) operate safely and reliably if they are used in the manner described in the operating instructions.

This operating manual contains the most important instructions required to operate the devices safely. All persons who work on and with the devices must observe the safety instructions.

The devices may only be used by appropriately authorised and trained personnel who have fully read through the operating manual and have understood it. The operator must know and be able to master all relevant functions and regulations (e.g. the DVGW information sheet GW 332 in its respectively valid version).

Persons who are not familiar with the functionality of the devices must not operate them.

In cases of doubt the operator can contact the ROTHENBERGER hotline – tel. no.: +49 (0) 56 02 / 93 94-0 The contractor is responsible for third parties within the operating area.

The operating company must:

- make the operating manual available to the operator and ensure that this person has read it and understood it.

Appropriate use also includes observing the contents of:

- all safety instructions and notes in this operating manual as well as the guidelines of the DVGW set of regulations, the DVS, the UVV or appropriate national regulations

Warranty and liability claims expire for:



- inappropriate use
- modifications and change whether externally or internally
- opening of the devices/damage to the seal by un- authorised persons

This operating manual is an integral part of the devices and must, also for sale of the devices, permanently remain on the device and must be accessible for all operating conditions.

This technical documentation was produced with the greatest of care. Nevertheless ROTHENBERGER wishes to expressly state that neither a warranty nor legal responsibility or any kind of liability can be accepted for any consequences that result from incorrect data.

We reserve the right to make technical changes and to correct print errors.

Safety Instructions

-  One must ensure that unauthorised persons, children and animals can have no access to the devices, in particular when these are being used.
-  The delivered condition of the devices must not be altered. Non-observance leads to expiry of the EC declaration of conformity as well as the manufacturer warranty and the product liability. Safety devices must neither be removed nor taken out of operation.
-  Although the devices primarily consist of impact resistant components, strong impacts as well as external damage must be avoided.
-  Before using the devices the usual checks must be performed for obvious damage in order to avoid danger to persons or damage to the devices. Any defects must be repaired immediately or defective parts replaced. Ensure that the devices are clean before use. Damage can otherwise arise to the spindles, counter pressure screws or hydraulic cylinders.
-  **Only** use devices for provisional closing off of **PE-HD piping**. During the attempt to squeeze pipes (or other objects) made out of other materials, the pipes (or objects) or the devices are damaged or destroyed.
-  The devices can be set up in the open and used, protected against rain and damp.
-  Squeezings can be performed down to +5°C. Special measures are needed for temperatures below +5°C.
-  The degree of squeezing or the spacers are according to the recommendations made in GW 332*. Also concerning use, limitations and other measures to be taken, we recommend observance of the recommendations contained in the GW 332*.
-  The devices can operated in an upright or horizontal condition. One must, however, ensure that the devices are placed with the hydraulic cylinder in such a way that the hydraulic fluid can flow into the pumping device.
-  The devices are **not EX-protected** and must never be operated in an environment which requires such EX-protection. There will be a risk of explosion otherwise.
-  The devices may only be transported in a completely compacted state. It is only then that one can ensure that the lower squeezing pipes can be firmly fixed in the device and cannot fall out during transport. This risk can, under some circumstances, exist despite the securing straps on the lower cross pipes. Always also secure the upper squeezing pipes by fixing in place with the counter pressure screws.
-  Inform yourself before use about the standards, regulations or recommendations relevant for you from your client, supplier or other responsible trade associations/ associations/organisations/institutes etc.

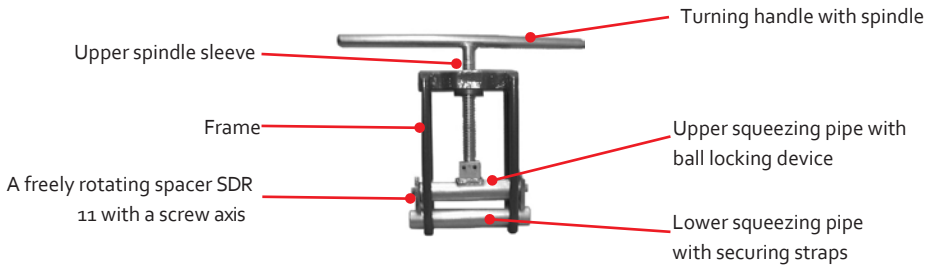
* Detailed instructions, within its scope, can be found, for example, in the DVGW information sheet GW 332 – squeezing of piping made out of PE - which can be obtained at:

Wirtschafts- und Verlagsges. Gas- und Wasser GmbH – Postfach 140151 – 53056 Bonn

Tel.: 0228/9191-40 – Fax: 0228/9191-499 – ordering over the internet from www.wvgw.de

Warranty conditions:

ROTHENBERGER accepts claims made under warranty as defined by the legal provisions.



Overview

- Manually operated, mechanical spindle propulsion of the upper squeezing pipe
- 1 set of spacers: SDR 11
- Dimension of the spacers pipes of the diameter: 32/40/50/63
- Lower squeezing pipe with securing straps providing security against unintentional falling out
- Weight: about 5 kg
- Dimension about: l: 330 mm / b: 340 mm / t: 60 mm

Operation:

- ☞ Using the spindle, screw the upper squeezing pipe as far as necessary upwards.
- ☞ Adjust the spacers according to the pipe data. The spacers can be turned freely on the screw axes.
- ☞ There is a sprung ball locking device on both sides of the upper squeezing pipe. There is an indentation on the rear of the spacers behind every diameter specification. If the spacers are turned the ball locking device engages for every diameter specification and prevents unwanted turning of the spacers during the squeezing process..
- ☞ If the ball locking device does not function anymore due to dirt/damage you must monitor correct seating of the spacers for the squeezing process and correct it if necessary.



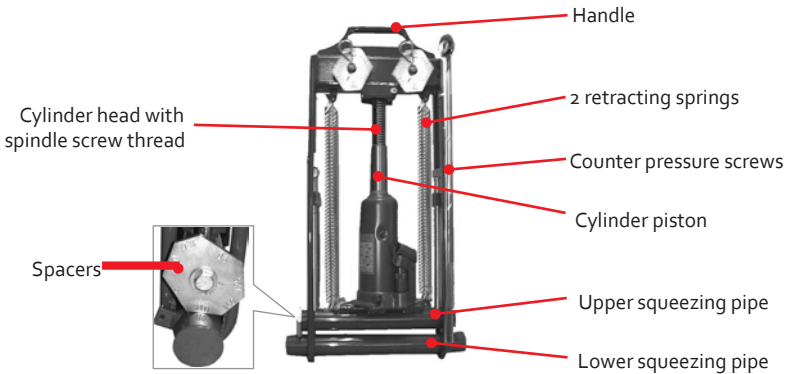
Be careful with your fingers; there is a risk of injury occurring for an incorrect intervention.

- ☞ Pull the lower squeezing pipe out of the frame, then place the squeezing device over the pipe to be squeezed and then push the lower squeezing pipe back into the frame.
- ☞ Ensure that the pipe lies in the middle on the lower squeezing pipe.
- ☞ Using the spindle, now screw the upper squeezing pipe downwards until both spacers lie on the lower squeezing pipe and can no longer be moved.
- ☞ At the end of the squeezing process screw the upper squeezing pipe upwards again using the spindle.
- ☞ Pull the lower squeezing pipe out of the frame, lift the squeezing device off the pipe to be squeezed and then push the lower squeezing pipe back into the frame.

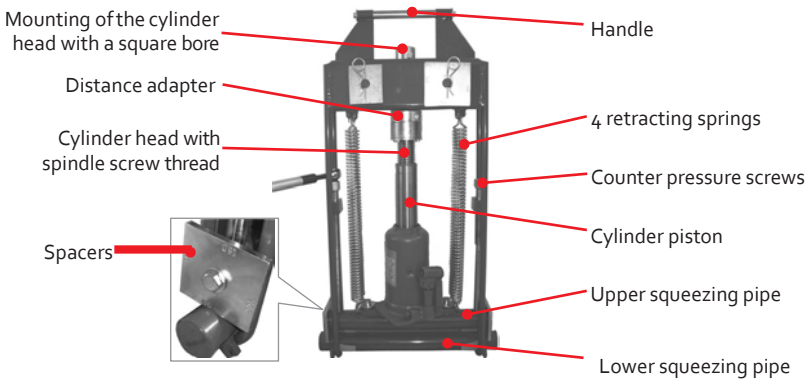


Secure the lower squeezing pipe against getting lost /falling out by screwing the upper squeezing pipe downwards until it again lies firmly with the spacer on the lower squeezing pipe.

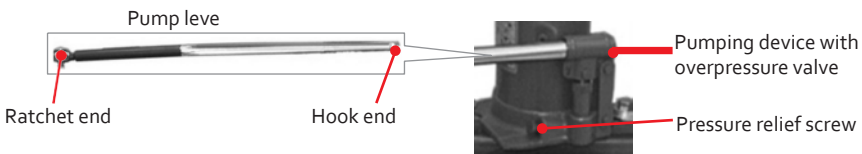
Mechanical squeezing device DA 75-180 no. 53210



Mechanical squeezing device DA 160-225 no. 53220





Overview



- Manually operated, hydraulic propulsion of the upper squeezing pipe
- 3 set of spacers with securing spring SDR 11 / SDR 17,0 / SDR 17,6
- Lower squeezing pipe with securing straps providing security against unintentional falling out
- Upper squeezing pipe with a ball locking device
- Retracting springs on the side for simple retraction of the hydraulic cylinder
- 2 counter pressure screws on the side with a square bore to relieve load on the hydraulic cylinder
- A pump lever with integral ratchet to actuate the counter-pressure screws
- Dimension of the spacers pipes of the diameter: for 53210: 75/90/110/140/160/180, for 53220: 160/180/200/225
- Weight: about 45 kg (5.3210) about 65 kg (5.3220)
- Dimension about: l: 800 mm / b: 420 mm / t: 150 mm (5.3210)
Dimension about: l: 900 mm / b: 500 mm / t: 190 mm (5.3220)

Operation

- ⌘ Push the hook end of the pump lever onto the pressure relief screw and relieve the pressure present if necessary by turning to the left (max. 1-2 turns).
 - ⌘ Now insert the hook end of the pump lever into the pumping device and pump the hydraulic fluid a few time through to empty by moving the pump lever up and down.
 - ⌘ Push the hook end of the pump lever onto the pressure relief screw and turn it to the right until the pressure relief valve is closed.
 - ⌘ Now insert the hook end of the pump lever into the pumping device and build up the pressure through moving the pump lever up and down in the hydraulic cylinder until the overpressure valve reacts.
 - ⌘ Unfasten the counter pressure screws with the ratchet end of the pump lever and turn this upwards as necessary, if necessary completely, out of the threaded block.
 - ⌘ Push the hook end of the pump lever onto the pressure relief screw and relieve the pressure present if necessary by turning to the left (max. 1-2 turns) until the hydraulic cylinder moves upwards.
-  Make sure that you do not crush your fingers/hands.
- ⌘ Ensure that the released counter pressure screws do not get crushed on the frame above.
 - ⌘ You must turn the counter pressure screw to the right again to end moving up of the upper squeezing pipe and close the pressure relief valve.
 - ⌘ If the upper squeezing pipe has come to a standstill, pull the lower squeezing pipe out of the frame and lift the squeezing device over the pipe.
 - ⌘ Subsequently move the lower squeezing pipe into the frame again until it projects out equally on both sides and therefore allows the spacers to be put on fully.
-  Ensure that the pipe lies exactly in the middle in the device otherwise the wall of the pipe can be pressed against the frame for large external pipe diameters and get damaged.
- ⌘ Check whether spacers mounted on the upper squeezing pipe are aligned with reference to the SDR stage and the set external pipe diameter, with the pipe to be squeezed. Change the spacers if necessary.


The spacers can be turned freely on the screw axes.

There is a sprung ball locking device on both sides of the upper squeezing pipe.

There is an indentation on the rear of the spacers behind every diameter specification.

If the spacers are turned the ball locking device engages for every diameter specification and prevents unwanted turning of the spacers during the squeezing process.


If the ball locking device does not function anymore due to dirt/damage you must monitor correct seating of the spacers for the squeezing process and correct it if necessary.

 Be careful with your fingers; there is a risk of injury occurring for an incorrect intervention.

- ⌘ Now insert the hook end of the pump lever into the pumping device and evenly and slowly pump the upper squeezing pipe downwards until both spacers lie completely on the lower squeezing pipe.

If the upper squeezing pipe cannot be pumped low enough, despite correct adjustments, it may be that the spindle screw is not unscrewed enough out of the cylinder piston. Move the upper squeezing pipe up again a little, hold the cylinder piston firmly and turn it out a bit further using both hands.



 Only take hold of the cylinder piston when the upper squeezing pipe has come to a standstill. You can otherwise crush the hands/fingers.

- ⌘ When both spacers lie on the lower squeezing pipe after renewed lowering of the upper squeezing pipe, then screw the counter pressure screws fully downwards.
- ⌘ Finally relieve the pressure in the hydraulic cylinder by opening the pressure relief valve. The squeezing pressure should only be achieved over longer periods of time over the counter pressure screws.
- ⌘ The squeezing device is moved outwards again, as described, after ending the work.

The lower squeezing pipe should be secured by pumping down the upper squeezing pipe and by fixing by means of the counter pressure screws to transport/secure the squeezing device.
It cannot fall out or be lost.

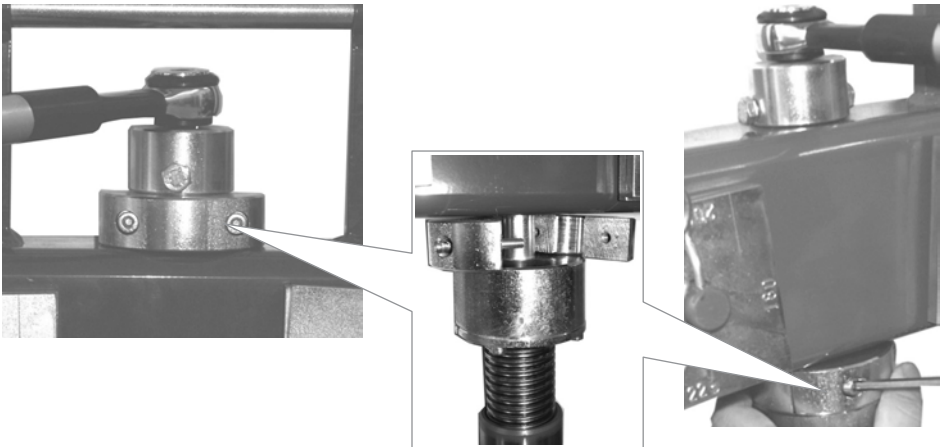
Only for 53220: Use of the 160-225 distance adapter

- ⌘ In order to squeeze pipes with SDR 17.6 and a pipe outer diameter of 160 mm the distance adapter must be moved from the upper position in the frame into the lower position.

If the upper squeezing pipe cannot be pumped low enough, despite correct adjustments, it may be that the spindle screw is not unscrewed enough out of the cylinder piston.

Move the upper squeezing pipe up again a little, insert the ratchet end of the pump lever into the mount for the hydraulic cylinder, hold the cylinder piston firmly and turn it out a bit further using both hands.

- ⚠ Only take hold of the cylinder piston when the upper squeezing pipe has come to a standstill. You can otherwise crush the hands/fingers.



Care and maintenance

Free up or clean moving parts of the squeezing devices free of dirt and sand every time they are used.

We recommend the manufacturer Molykote Longterm W2 or G-421 according to TL 9150-0075 as grease to be used on the cylinder piston.

When using the device on its side the hydraulic cylinder should be pumped up/out every 6 months and then moved back in again.

Topping up the hydraulic fluid:

Please ensure that no sand or a similar material can find its way into the hydraulic cylinder in the process.

Contamination in the hydraulic fluid can lead to destruction of the seals and therefore to breakdowns.

- hold the squeezing device upright – not horizontal.
- remove the rubber plug.
- only top up with hydraulic fluid up to below the rubber plug opening.
- insert the plug again.

According to the manufacturer possible hydraulic fluids to use include:

HL 15 – HL 22 DIN 51524 (ISO VG 15-22)

for example Shell-Tellus C 15, Shell-Tellus C 22 or Mobil DTE 13.

or hydraulic fluid H-540 according to TL 9150-0035 or Aero Shell Fluid 71.

According to VGB 8 § 23 the hydraulic cylinder should be checked as often as required, but at least once a year, by a competent body (specialist workshop).

Changes to the machine and repair work performed by non-competent persons are not permitted on safety grounds.

Disposal

Components of the unit are recyclable material and should be put to recycling. For this purpose registered and certified recycling companies are available. For an environmental friendly disposal of the non-recyclable parts (e.g. electronic waste) please contact your local waste disposal authority.

Explicación de símbolos y de indicaciones

En el manual de instrucciones se utilizan las siguientes denominaciones y símbolos para los peligros:



ADVERTENCIA: Este símbolo advierte de un peligro posiblemente inminente para la vida y la salud de las personas. La no observancia de esta nota puede tener como consecuencia lesiones o daños graves para la salud.



PRECAUCIÓN: Este símbolo advierte de una posible situación peligrosa o un uso incorrecto. La no observancia de esta nota puede tener como consecuencia errores y/o daños materiales.



IMPORTANTE: Este símbolo señala notas importantes para el manejo adecuado con el aparato. La no observancia de esta nota puede llevar a averías y daños en el aparato.



NOTA: Este símbolo identifica notas de la aplicación e información útil. Le ayuda a utilizar de forma óptima todas las funciones de su aparato y le facilita el trabajo.

Los aparatos de compresión (a partir de ahora solamente llamados aparatos) trabajan de forma segura y fiable cuando se utilizan como se describe en el manual de instrucciones.

Este manual de instrucciones contiene las indicaciones más importantes para hacer funcionar los aparatos cumpliendo los requisitos de seguridad. Las indicaciones de seguridad deben ser observadas por todo que trabajen en y con los aparatos.

Los aparatos solamente pueden ser utilizados por el personal cualificado correspondientemente autorizado que haya leído y entendido completamente el manual de instrucciones. El usuario tiene que conocer y dominar todas las funciones y las prescripciones relevantes (p. ej. DVGW-Merkblatt GW 332 en la versión vigente correspondiente).

Las personas que no estén familiarizadas con el funcionamiento de los aparatos, no pueden hacer funcionar los aparatos.

En caso de duda diríjase al usuario a la Línea directa de ROTHENBERGER – Tel.: +49 (0) 56 02 / 93 94-0 El operario es responsable frente a terceros en la zona de trabajo.

El explotador tiene que:

- poner a disposición del usuario el manual de instrucciones y asegurarse de que este lo haya leído y entendido.

Es parte de un uso acorde a su fin también prestar atención a que:

- todas las indicaciones de seguridad e indicaciones de este manual de instrucciones así como la normativa de la DVGW, del DVS, de la UVV, o las normativas estatales correspondientes

Las reclamaciones de garantía o de responsabilidad pierden su vigencia con:













- un uso indebido
- reformas y modificaciones, da igual si son externas o internas
- la abertura de los aparatos/deterioro del sello por parte de personas no autorizadas

Estas instrucciones son parte fija del aparato y tienen que permanecer de forma permanente en el aparato, también en caso de venta del aparato y tienen que poder ser consultadas en todos los estados de funcionamiento.

Esta documentación técnica se ha creado con el máximo cuidado. Sin embargo, ROTHENBERGER advierte que no puede asumir ni una garantía ni la responsabilidad jurídica o cualquier responsabilidad por las consecuencias que se deban a indicaciones incorrectas.

Excepto modificaciones técnicas y erratas.

Instrucciones de seguridad

-  Se debe prestar atención a que personas no autorizadas, niños y animales tengan ningún acceso a los aparatos, especialmente cuando estos se estén utilizando.
-  El estado de entrega de los aparatos no se debe modificar. En caso de no observancia la declaración de conformidad CE así como la garantía del fabricante y la responsabilidad sobre el producto pierden vigencia. Los dispositivos de seguridad en principio pueden ser retirados o puestos fuera de servicio.
-  A pesar de que los aparatos consten de componentes resistentes a los golpes en su mayor parte, se tienen que evitar los golpes fuertes y los daños externos.
-  Antes del uso de los aparatos, se tienen que llevar a cabo siempre las comprobaciones habituales para ver si hay daños evidentes para evitar riesgos para las personas o un daño de los aparatos. Las deficiencias identificadas se tienen que reparar de inmediato, o cambiar las piezas defectuosas. Asegúrese de que los aparatos estén limpios antes de su uso. En caso contrario se pueden producir daños en el eje, los tornillos de contrapresión o los cilindros hidráulicos.
-  Utilice los aparatos **exclusivamente** para el bloqueo provisional de **tuberías de HD PE**. En los intentos de comprimir tuberías (u objetos diferentes) de otros materiales, se dañan o se rompen las tuberías (u objetos) o los aparatos.
-  Los aparatos se pueden instalar y utilizar al aire libre protegidos de la lluvia y la humedad.
-  Las compresiones se pueden llevar a cabo hasta a +5°C. Con temperaturas por debajo de los +5°C son necesarias medidas específicas.
-  El grado de compresión o las arandelas distanciadoras se corresponden con las recomendaciones de la GW 332*. También con respecto al uso, limitaciones y otras medidas que se deban cumplir, recomendamos el cumplimiento de las recomendaciones de la GW 332*.
-  Los aparatos se pueden hacer funcionar en principio tumbados o de pie. No obstante, debe tener en cuenta que los aparatos con cilindro hidráulico se tienen que poner de forma que el aceite hidráulico pueda fluir al dispositivo de bombeo.
-  Los aparatos **no están protegidos contra explosiones** y no se pueden hacer funcionar bajo ninguna circunstancia en un entorno que exija una protección contra explosiones de este tipo. De lo contrario, existe peligro de explosión.
-  Los aparatos solo se pueden transportar en un estado compl. juntos. Solo entonces se asegura que las tuberías transversales inferiores están fijadas al aparato y que no puedan caerse durante un transporte. Este riesgo existe eventualmente a pesar de las pestañas de seguridad disponibles debajo de los tubos transversales. Asegure siempre además los tubos transversales superiores mediante la fijación con los tornillos de contrapresión.
-  Antes del uso infórmese sobre las normas, prescripciones o recomendaciones vigentes por parte de su cliente, su proveedor u otras asociaciones/ organizaciones/ Institutos, responsables, etc.

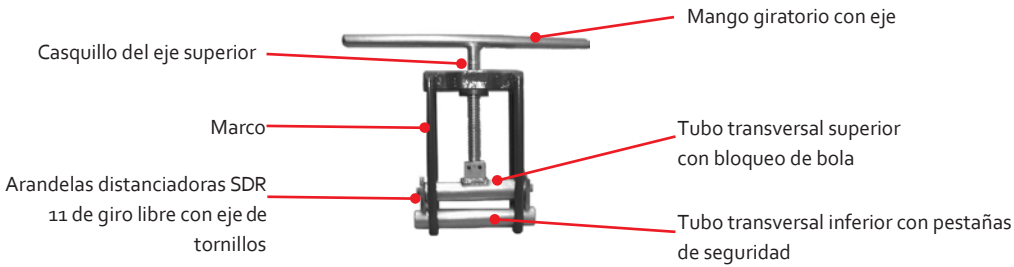
* Encontrará instrucciones detalladas dentro de su ámbito de aplicación p. ej. en la hoja informativa DVGW GW 332 – Compresión de tuberías de PE - disponible en:

Wirtschafts- und Verlagsges. Gas- und Wasser GmbH – Postfach 140151 – 53056 Bonn Tel.:

0228/9191-40 – Fax: 0228/9191-499 – Compras en línea en www.wvgw.de

Condiciones de la garantía:

ROTHENBERGER acepta las reclamaciones de garantía dentro de las disposiciones legales.



Vista general

- Avance de husillo mecánico manual del tubo transversal superior
- 1 juego de arandelas distanciadoras: SDR 11
- Medidas de las arandelas distanciadoras para tubos DA: 32/40/50/63
- Tubo transversal inferior con pestañas de seguridad contra caídas por descuido
- Peso: aprox. 5 kg
- Cantidad aprox.: l: 330 mm / b: 340 mm / t: 60 mm

Manejo:

- ☞ Atornille el tubo transversal superior mediante el husillo tanto como sea necesario hacia arriba.
- ☞ Ponga las arandelas distanciadoras según los datos del tubo. Las arandelas distanciadoras se pueden girar libremente en el eje del tornillo.
- ☞ A ambos lados del tubo transversal se encuentra un bloqueo de bola con suspensión. En el lado posterior de las arandelas distanciadoras se encuentran detrás de cada indicación DA un ahondamiento. Si se giran las arandelas distanciadoras, el bloqueo de bola se encaja en cada indicación DA y evita durante el proceso de compresión un giro por error de las arandelas distanciadoras.
- ☞ Si el bloqueo de bola ya no funciona a causa de suciedad/daños, tiene que supervisar el asiento correcto de las arandelas distanciadoras durante el proceso de compresión y en caso necesario corregirlo.



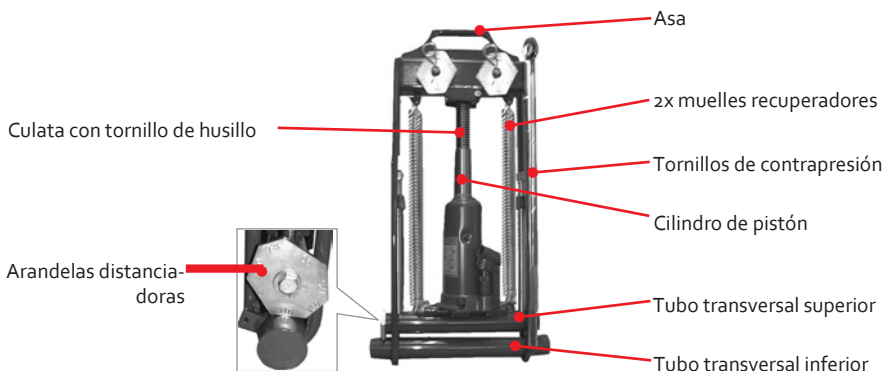
Tenga cuidado con los dedos, si se coge inadecuadamente existe peligro de lesión.

- ☞ Tire del tubo transversal inferior fuera del marco, ponga entonces el aparato de compresión por encima del tubo que se tiene que comprimir y empuje por último el tubo transversal inferior de nuevo dentro del marco.
- ☞ Tenga en cuenta que el tubo está en el centro en el tubo transversal inferior.
- ☞ Ahora atornille el tubo transversal superior mediante el husillo hacia abajo hasta que las dos arandelas distanciadoras estén en el tubo transversal inferior y no se puedan mover.
- ☞ Para terminar el proceso de compresión, atornille el tubo transversal superior mediante el husillo otra vez hacia arriba.
- ☞ Tire del tubo transversal inferior fuera del marco, levante entonces el aparato de compresión del tubo que se tiene que comprimir y empuje por último el tubo transversal inferior de nuevo dentro del marco.

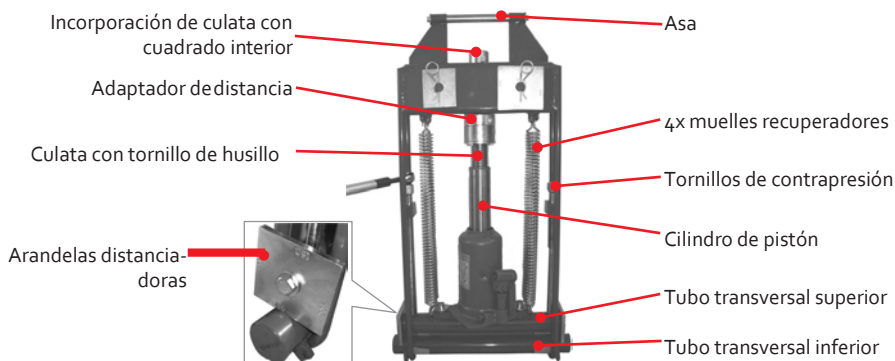


Asegure el tubo transversal inferior contra pérdidas/caídas atornillando hacia abajo el tubo transversal superior hasta que vuelva a estar fijo con las arandelas distanciadoras en el tubo transversal inferior.

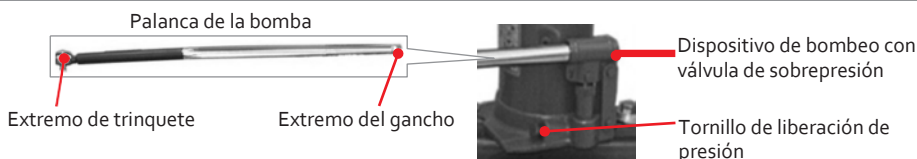
Aparato de compresión hidráulico DA 75-180 núm. 53210



Aparato de compresión hidráulico DA 160-225 núm. 53220



Vista general



- Avance hidráulico manual del tubo transversal superior
- 3 juegos de arandelas distanciadoras con muelles de seguridad: SDR 11 / SDR 17,0 / SDR 17,6
- Tubo transversal inferior con pestañas de seguridad contra caídas por descuido
- Tubo transversal superior con bloqueo de bola
- Muelles recuperadores laterales para una retirada fácil del cilindro hidráulico
- 2 tornillos de contrapresión laterales con cuadrado interior para la descarga del cilindro hidráulico
- Palanca de bomba con trinquete integrado para el accionamiento de los tornillos de contrapresión
- Medidas de las arandelas distanciadoras para tubos DA: en 53210: 75/90/110/140/160/180, en 53220: 160/180/200/225
- Peso: aprox. 45 kg (5.3210) aprox. 65 kg (5.3220)
- Cantidad aprox.: l: 800 mm / b: 420 mm / t: 150 mm (53210)
Cantidad aprox.: l: 900 mm / b: 500 mm / t: 190 mm (53220)

- ↻ Mueva el extremo del gancho de la palanca de la bomba en el tornillo de liberación de presión y deje salir la posible presión disponible girando hacia la izquierda (máx. 1-2 vueltas).
- ↻ Meta ahora el extremo del gancho de la palanca de la bomba en el dispositivo de bombeo y bombee el aceite hidráulico moviendo hacia arriba y hacia abajo la palanca de la bomba algunas veces.
- ↻ Mueva el extremo del gancho de la palanca de la bomba en el tornillo de liberación de presión y gírelo hacia la derecha hasta que la válvula de liberación de presión esté cerrada.
- ↻ Entonces meta el extremo del gancho de la palanca de la bomba en el dispositivo de bombeo y cree la presión con movimientos hacia arriba y hacia abajo de la palanca de la bomba en el cilindro hidráulico hasta que la válvula de sobrepresión reaccione.
- ↻ Afloje con el extremo de trinquete de la palanca de la bomba los tornillos de contrapresión y gírelos hacia arriba todo lo necesario, dado el caso también completamente, fuera del bloque de rosca.
- ↻ Mueva entonces el extremo del gancho de la palanca de la bomba en el tornillo de liberación de presión y deje salir girando hacia la izquierda (máx. 1-2 vueltas) la presión hasta que el cilindro hidráulico se desplace hacia arriba.



Tenga cuidado de no pillarse los dedos/las manos.

Tenga cuidado de no atrapar los tornillos de contrapresión sueltos encima del marco.

- ↻ Para terminar el inicio del tubo transversal superior, tiene que volver a girar el tornillo de liberación de presión hacia la derecha y cerrar la válvula de liberación de presión.
- ↻ Si el tubo transversal superior ha llegado a una parada, entonces tire del tubo transversal inferior fuera del marco y levante el aparato de compresión por encima del tubo.
- ↻ A continuación mueva el tubo transversal inferior de nuevo al marco hasta que sobresalga lo mismo en ambos lados y así se puedan poner completamente las arandelas distanciadoras.
- ➡ Tenga en cuenta que el tubo está justo en el centro del aparato, en caso contrario la pared del tubo se puede presionar contra el marco en caso de un diámetro exterior del tubo grande y se puede dañar.
- ↻ Compruebe si las arandelas distanciadoras montadas en el tubo transversal superior coinciden respecto al nivel SDR y al diámetro exterior del tubo ajustado con el tubo que se tiene que comprimir. Cambie en caso necesario las arandelas distanciadoras.

Las arandelas distanciadoras se pueden girar libremente en el eje del tornillo.

A ambos lados del tubo transversal se encuentra un bloqueo de bola con suspensión.

En el lado posterior de las arandelas distanciadoras se encuentran detrás de cada indicación DA un ahondamiento.

Si se giran las arandelas distanciadoras, el bloqueo de bola se encaja en cada indicación DA y evita durante el proceso de compresión un giro por error de las arandelas distanciadoras.

Si el bloqueo de bola ya no funciona a causa de la suciedad/daños, tiene que supervisar el asiento correcto de las arandelas distanciadoras durante el proceso de compresión y si es necesario corregirlo.



Tenga cuidado con los dedos, si se coge inadecuadamente existe peligro de lesión.

- ↻ Ahora meta el extremo del gancho de la palanca de la bomba en el dispositivo de bombeo y bombee el tubo transversal superior regular y lentamente hasta que las dos arandelas distanciadoras queden compl. en el tubo transversal inferior.

Si el tubo transversal superior, a pesar de un ajuste correcto, no se pudiera bombear lo suficiente, entonces el tornillo del husillo no se ha desatornillado lo suficiente del cilindro de pistón. Vuelva a subir el tubo transversal superior de nuevo un poco, fije el cilindro de pistón y gírelo con las dos manos un poco más.

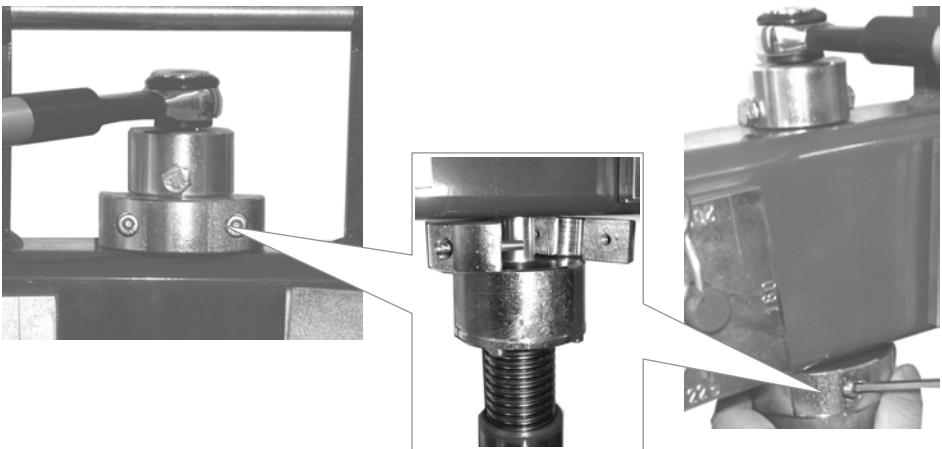


No coja el tubo transversal superior después del cilindro de pistón hasta que el tubo transversal superior haya llegado a una parada. De lo contrario se puede pillar las manos/dedos.

- ⌘ Cuando las dos arandelas distanciadoras, después de una nueva bajada del tubo transversal superior estén en el tubo transversal inferior, atornille los tornillos de contrapresión del todo hacia abajo.
 - ⌘ A continuación, descargue el cilindro hidráulico abriendo la válvula de liberación de presión. La presión de compresión debería realizarse solo por encima de los tornillos de contrapresión en períodos de tiempo más largos.
 - ⌘ Tras terminar los trabajos el aparato de compresión se vuelve a extraer como se describe.
- Para el transporte/protección del aparato de compresión se debería asegurar el tubo transversal inferior mediante el bombeo hacia abajo del tubo transversal superior y mediante la fijación con tornillos de contrapresión.
- Entonces no puede caer o perderse.

Solo para 5.3220: Aplicación 160-225 Adaptador de distancia

- ⌘ Para la compresión de tubos con SDR 17,6 y un diámetro exterior de tubo de 160 mm, el adaptador de distancia tiene que moverse de la posición superior a la posición inferior en el marco.
- Si el tubo transversal superior, a pesar de no ser lo suficientemente ancho, se pudiera bombear lo suficiente, entonces el tornillo del husillo no se ha desatornillado lo suficiente del cilindro de pistón.
- Suba de nuevo el tubo transversal superior una pieza, meta el extremo de trinquete de la palanca de la bomba en la sujeción para el cilindro hidráulico, fije el cilindro de pistón y gírelo más con el trinquete.
- ⚠ No coja el tubo transversal superior después del cilindro de pistón hasta que el tubo transversal superior haya llegado a una parada. De lo contrario se puede pillar las manos/dedos.



Cuidado y mantenimiento

Las piezas móviles del aparato de compresión se tienen que liberar y limpiar de suciedad y arena tras cada uso.

Como grasa lubricante para el cilindro de pistón, el fabricante recomienda Molykote Longterm W2 o G-421 según TL 9150-0075.

En caso de un uso poco frecuente los cilindros hidráulicos se deberían bombear y volver a plegar cada 6 meses.

Rollenar con aceite hidráulico:

Tenga en cuenta que no puede entrar arena ni nada similar en el cilindro hidráulico.

Las impurezas en el aceite hidráulico pueden dañar las juntas y causar una avería en el funcionamiento.

-Mantener el aparato de compresión en vertical – no tumbado.

-Retirar los tapones de goma.

-Llenar de aceite hidráulico solo hasta por debajo de la abertura de los tapones de goma.

-Volver a montar los tapones.

Según el fabricante los aceites hidráulicos posibles son:

HL 15 – HI 22 DIN 51524 (ISO VG 15-22)

p. ej. Shell-Tellus C 15, Shell-Tellus C 22 o Mobil DTE 13.

O aceite hidráulico H-540 según TL 9150-0035 o Aero Shell Fluid 71.

Según VGB 8 § 23 el cilindro hidráulico lo tiene que revisar según las necesidades, como mínimo anualmente, un experto (taller especializado).

Las modificaciones y reparación por parte de no expertos no está autorizada por motivos de seguridad.

Eliminación

Algunas partes del aparato son materiales reciclables. Para su recogida se encuentran a disposición centros de reciclaje homologados y certificados. Para una eliminación ecológica de las piezas no reciclables (p.ej. chatarra del sistema electrónico) consulte con su organismo de limpieza correspondiente.

ROTHENBERGER Worldwide

- Australia** **ROTHENBERGER Australia Pty. Ltd.**
Unit 6, 13 Hoyal Avenue, Gladstone Hill, NSW, W.2 154
Tel.: +61 23 95 99 75 77 Fax: +61 2 98 99 76 77
rothenberger@rothenberger.com.au
www.rothenberger.com.au
- Austria** **ROTHENBERGER Werkzeuge- und Maschinen
Handelsgesellschaft m.b.H.**
Gewerbeparkstraße 9 • A-5081 Anif
Tel. +43 62 46 73 20 91 • Fax: +43 62 46 73 20 91-15
office@rothenberger.at • www.rothenberger.at
- Belgium** **ROTHENBERGER Benelux bvba**
Antwerpsesteenweg 59 • B-2630 Aartselaar
Tel. +32 3 78 77 22 77 • Fax: +32 3 78 77 03 94
Info@rothenberger.be • www.rothenberger.be
- Brazil** **ROTHENBERGER do Brasil LTDA**
Av. Fagundes de Oliveira, 538 • Galpão A4
09950-300 • Diadema SP • Brazil
Tel. +55 11 40 44 47 48 • Fax: +55 11 40 44 50 51
spacante@rothenberger.com.br • www.rothenberger.com.br
- Bulgaria** **ROTHENBERGER Bulgaria GmbH**
Boul. Stinjakovo 79 • BG-1113 Sofia
Tel. +35 9 42 9 46 14 59 • Fax: +35 9 42 9 46 12 05
Info@rothenberger.bg • www.rothenberger.bg
- China** **ROTHENBERGER Pipe Tool (Shanghai) Co., Ltd.**
D-4, No. 495 Qianpu Road, East New Area of Songjiang
Industrial Zone, Shanghai 201611, China
Tel. +86 21 667 60 20 61 • Fax: +86 21 667 60 20 67
Tel. +86 21 667 60 20 63 • office@rothenberger.cn
- Czech Republic** **ROTHENBERGER CZ**
Prunyslova 1308/7 • 102 00 Praha 10
Tel. +420 271 736 188 • Fax: +420 267 910 187
prodej@rothenberger.cz • www.rothenberger.cz
- Denmark** **ROTHENBERGER Scandinavia A/S**
Smedevænget 8 • DK-69560 Hårsund
Tel. +45 98 51 53 75 66 • Fax: +45 98 51 53 68 23
rosca@rothenberger.dk
- France** **ROTHENBERGER France S.A.**
24, rue des Drapiers 89, 45090 • F-57071 Metz Cedex 3
Tel. +33 3 3 97 34 92 92 33 • Fax: +33 3 3 97 34 94 03
Info-fr@rothenberger.com • www.rothenberger.fr
- Germany** **ROTHENBERGER Deutschland GmbH**
Industriestraße 7 • D-65779 Kelkheim / Germany
Tel. +49 61 957 800 81 00 • Fax: +49 61 95 7 800 37 39
verkauf-deutschland@rothenberger.com
www.rothenberger.com
- ROTHENBERGER Werkzeuge Produktion GmbH**
Lilienhalstraße 71 • 87 • D-32235 Hessisch-Lindenberg
Tel. +49 56 02 7 93 94 0 • Fax: +49 56 02 7 93 94 36
- Greece** **ROTHENBERGER Hellas S.A.**
Agias Kyrakis 45 • 17564 Pella / Greece
Tel. +30 210 94 02 04 • Fax: +30 210 94 07 302 / 3
Fax +30 210 94 02 322
ro-he@otenet.gr • www.rothenberger.com
- Hungary** **ROTHENBERGER Hungary Kft.**
Gubacs út 26 • H-1097 Budapest
Tel. +36 1 3 47 50 40 • Fax: +36 1 3 47 50 59
Info@rothenberger.hu • www.rothenberger.hu
- India** **ROTHENBERGER India Pvt. Ltd.**
Plot No 17, Sector 37, Panchsheel
Gurgaon, Haryana - 122 001 India
Tel. 91 124 461 8000 • Fax 91 124 401 9471
contactus@rothenbergerindia.com
www.rothenberger.com
- Italy** **ROTHENBERGER Italiane s.r.l.**
Via G. Reiss Romoli 17-19 • I-20019 Settimo Milanese
Tel. +39 02 / 33 50 601 • Fax: +39 02 / 33 50 0151
Info@rothenberger.it • www.rothenberger.it
- Netherlands** **ROTHENBERGER Nederland bv**
Postbus 45 • NL-5120 AA Rijen
Tel. +31 1 61 629 35 79 • Fax +31 1 61 629 39 08
Info@rothenberger.nl • www.rothenberger.nl
- Poland** **ROTHENBERGER Polska Sp. z o.o.**
Ul. Annopol 4A • 01-600 Budynek C.R.L.P. 03-236 Warszawa
Tel. +48 22 7 23 63 59 08 • Fax: +48 22 7 23 59 01
biuro@rothenberger.pl • www.rothenberger.pl
- Russia** **ROTHENBERGER Russia**
Antsakovskaya str. 25
115280 Moscow, Russia
Tel. +7 495 7755 59 44 • Fax: +7 495 7792 59 46
Info@rothenberger.rz • www.rothenberger.ru
- South Africa** **ROTHENBERGER TOOLS SA (PTY) Ltd.**
P.O. Box 4360 • Edenburg 6101
165 Vanderbijl Street, Meadowdale, Germiston
Gauteng (Johannesburg), South Africa
Tel. +27 11 73 72 96 36 • Fax: +27 11 73 72 96 32
Info@rothenberger.co.za • www.rothenberger.co.za
- Spain** **ROTHENBERGER S.A.**
Ctra. Durango-Holmito, Km 2 • E-48220 Abadano (Vizcaya)
(P.O. Box) 117 • E-48200 Durango (Vizcaya)
Tel. +34 94 6 6 21 01 00 • Fax: +34 94 6 21 01 31
export@rothenberger.es • www.rothenberger.es
- Sweden** **ROTHENBERGER Sweden AB**
Hemvärsplan 22 • S-171 54 Solna, Sverige
Tel. +46 8 7 54 60 23 00 • Fax: +46 8 7 54 60 23 01
roswe@rothenberger.se • www.rothenberger.se
- Switzerland** **ROTHENBERGER (Schweiz) AG**
Herstr. 9 • CH-8048 Zürich
Tel. +41 (0)44 435 30 36 • Fax: +41 (0)44 40 06 08
Info@rothenberger-werkzeuge.ch
- Turkey** **ROTHENBERGER Tes. Aletive Mak. San. Tic. Ltd. Sti**
Poyraz Sok. No: 20/3 • Beşiktaş / Mecidiyeköy
TR-34722 / Katilim / İstanbul
Tel. +90 212 6 44 24 85 • Fax: +90 212 6 44 24 87
rothenberger@rothenberger.com.tr
www.rothenberger.tr
- UAE** **ROTHENBERGER Middle East FZCO**
PO Box 2641190 • Jebel Ali Free Zone
Dubai, United Arab Emirates
Tel. +971 4 88 97 77 • Fax: +971 4 88 97 57
office@rothenberger.ae
- ROTHENBERGER EQUIPMENT TRADING & SERVICES LLC**
PO Box 91208 • Mussafah Industrial Area
Abu Dhabi, United Arab Emirates
Tel. +971 2 55 50 01 54 • Fax: +971 2 55 50 01 53
uaeales@rothenberger.ae
- UK** **ROTHENBERGER UK Limited**
2, Kingshome Park, Henson Way,
Kettering • GB-Northants NN16 8PX
Tel. +44 1536 4 31 03 00 • Fax: +44 1536 4 31 00 00
Info@rothenberger.co.uk
- USA** **ROTHENBERGER USA, LLC**
7130 Clinton Road • Loves Park, IL 61111 U.S.A.
Tel. +1 815 85 45 76 98 • Fax +1 815 56 33 88 79
pipetools@rothenberger-usa.com
www.rothenberger-usa.com
- ROTHENBERGER Werkzeuge GmbH**
Industriestraße 7
D- 65779 Kelkheim / Germany
Telefon + 49 (0) 61 95 / 800 - 0
Fax + 49 (0) 61 95 / 800 - 3500
Info@rothenberger.com