

Технический паспорт: Yonos MAXO 30/0,5-10

Гидравлические характеристики

Расход макс.	9.6 m ³ /h
Напор макс.	10.00 m
Индекс энергоэффективности (EEI)	0.20

Данные об изделии

Максимальное рабочее давление	10 bar
Макс. температура окружающей среды	40 °C
Температура окружающей среды мин.	-20 °C
Макс. температура перекачиваемой жидкости	110 °C
Мин. температура перекачиваемой жидкости	-10 °C

Данные электродвигателя

Подключение к сети	1~230 V ±10%, 50/60 Hz
Макс. ток на входе P1	190 W
Потребляемая мощность (мин.)	5 W
Номинальный ток	1.30 A
Номинальный ток	0.08 A
Частота вращения макс.	4450 rpm
Частота вращения мин.	1000 rpm
Класс нагревостойкости изоляции	F
Класс защиты	IPX4D
Создаваемые помехи	EN 61800-3;2004+A1;2012/жилые зоны (C1)
Помехозащищенность	EN 61800-3;2004+A1;2012/промышленные зоны (C2)

Установочные размеры

Присоединение к трубопроводу с напорной стороны	G 2
Присоединение к трубопроводу на стороне всасывания	G 2
Монтажная длина	180 mm

Материалы

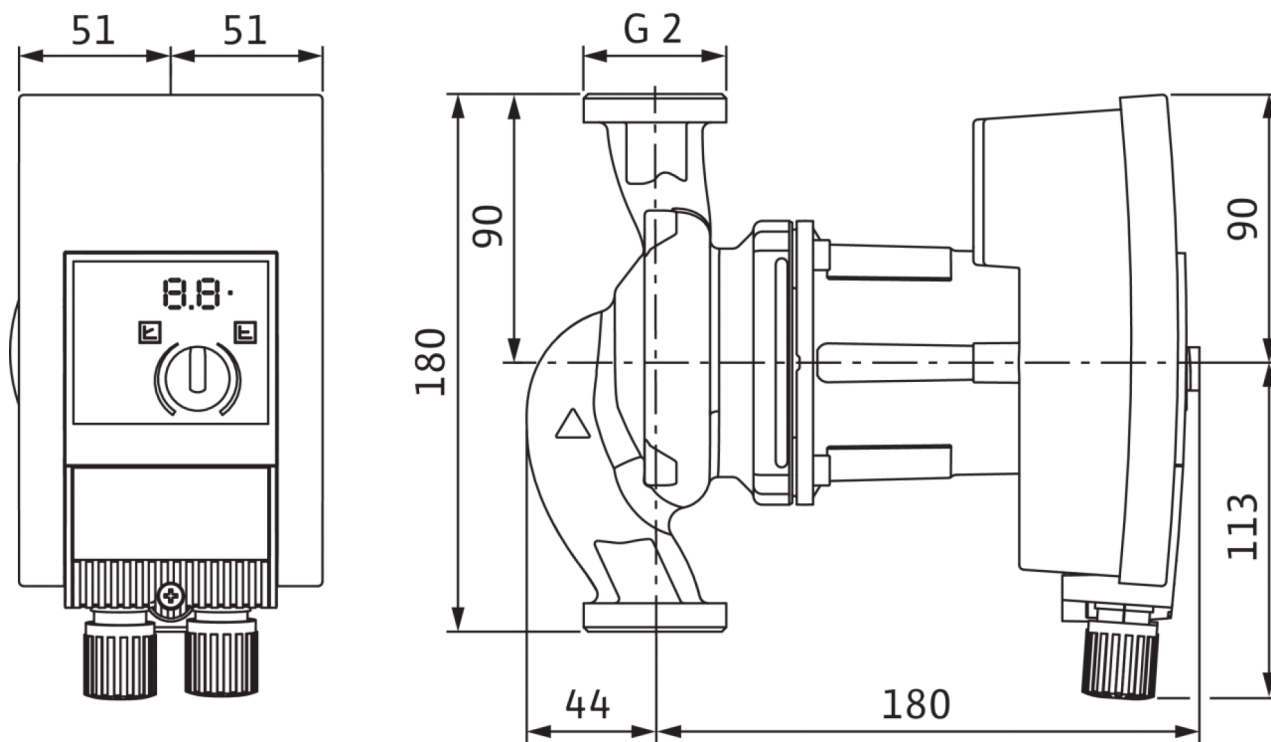
Материал подшипника	Carbon, metal impregnated
Рабочее колесо	PPE/PS-GF30
Корпус насоса	5.1300, EN-GJL-200
Вал	1.4122, X39CrMo17-1

Информация о размещении заказа

Изделие	Wilo
Обозначение изделия	Yonos MAXO 30/0,5-10
Описание	2120643
Масса нетто приبل.	5 kg

Размеры и габаритные чертежи: Yonos MAXO 30/0,5-10

Yonos MAXO



Характеристики: Yonos MAXO 30/0,5-10

Yonos MAXO 25/0,5-10

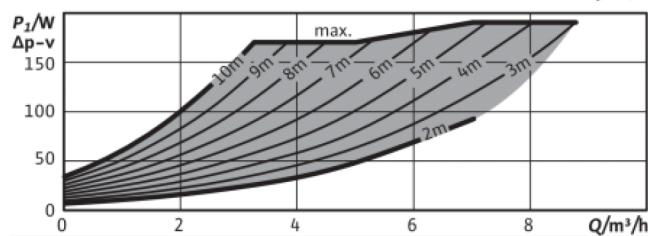
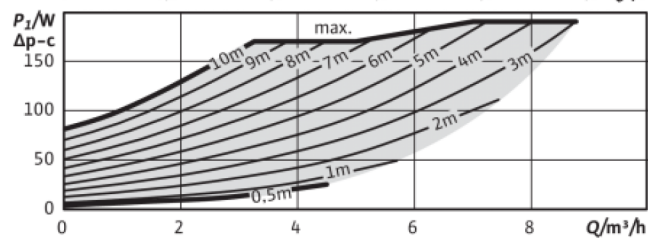
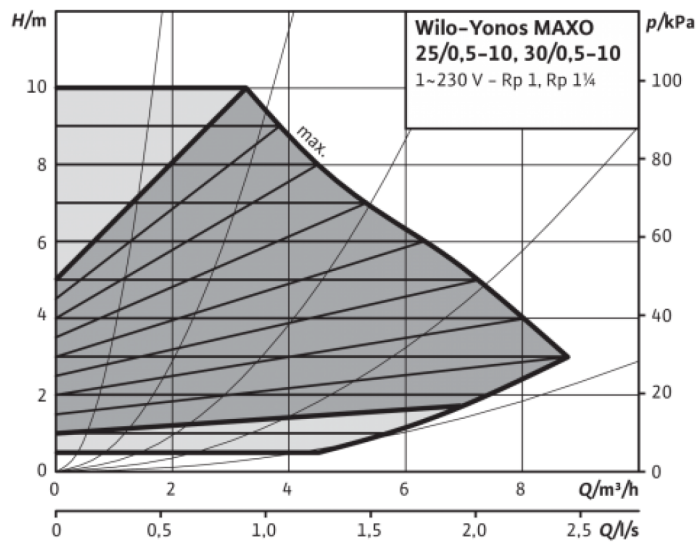
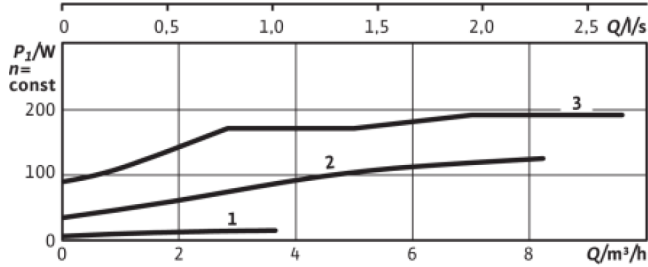
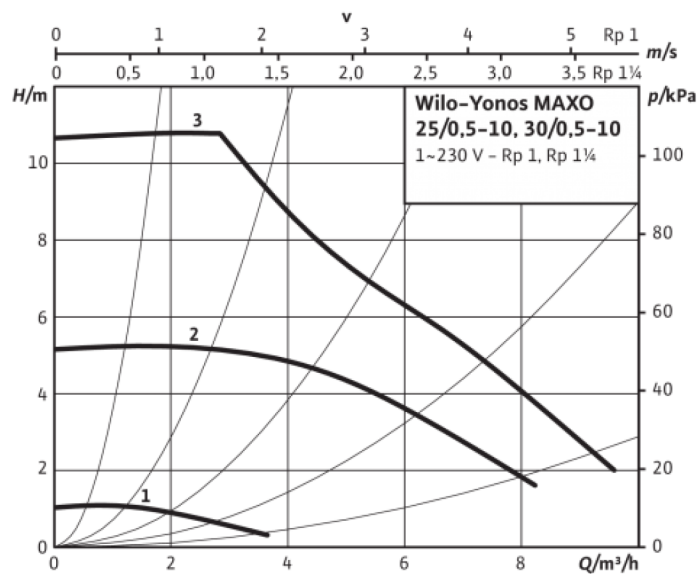
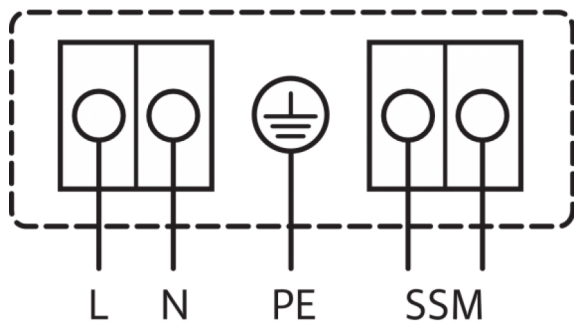


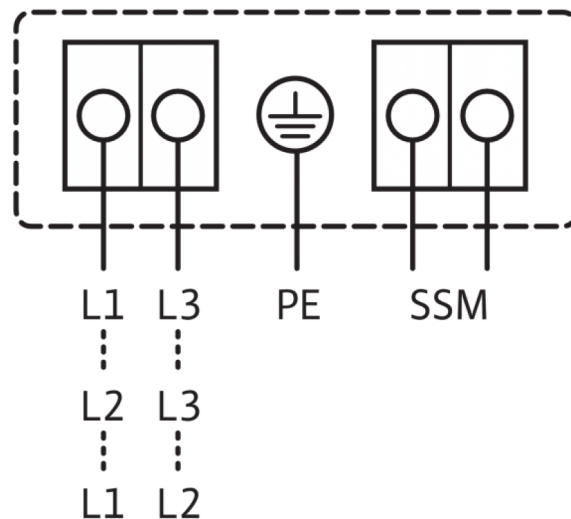
Схема подключения: Yonos MAXO 30/0,5-10

Stratos

1~ 230 V, 50/60 Hz



3~230 V, 50/60 Hz



SSM:

Обобщенная сигнализация неисправности

(нормальнозамкнутый контакт по VDI 3814, предельно допустимая нагрузка: 1 A, 250 В ~)

Стандартное исполнение: 1~230 В, 50/60 Гц

Опция: 3~230 В, 50/60 Гц

Данные для заказа: Yonos MAXO 30/0,5-10

Изделие	Wilo
Обозначение изделия	Yonos MAXO 30/0,5-10
Номер EAN	4048482235905
Описание	2120643
Масса брутто прикл.	5.9 kg
Масса нетто прикл.	5 kg
Общая длина	180.0 mm
Высота без упаковки	224 mm
Цвет	зеленый/черный
Свойства упаковки	Транспортная упаковка
Вид упаковки	Коробка
Количество на один слой	14
Ширина без упаковки	102.0 mm
Минимальный объем заказа	1
Количество на палету	70

Описание изделия: Yonos MAXO 30/0,5-10

Высокоэффективный насос Wilo-Yonos MAXO

с электронным регулированием,

Циркуляционный насос с мокрым ротором, синхронный электродвигатель по технологии ECM и встроенная система регулирования мощности для плавного регулирования перепада давления. Применяется во всех системах отопления, вентиляции и кондиционирования.

Серийное оснащение:

- Предварительный выбор способа регулирования для оптимального распределения нагрузки: Др-с (постоянный перепад давления), Др-в (переменный перепад давления);
- 3 ступени частоты вращения (n = постоянная)
- Светодиодный индикатор для установки значения напора насоса и индикации сообщений об ошибке
- Электроподсоединение с помощью штекера Wilo
- Индикатор неисправности и контакт для обобщенной сигнализации неисправности

Исполнения фланцев для насосов с фланцевым соединением:

- Стандартное исполнение для насосов DN 32 - DN 65: комбинированный фланец PN 6/10 (фланец PN 16 согласно EN 1092-2) для ответных фланцев PN 6 и PN 16
- Стандартное исполнение для насосов DN 80/DN 100: Фланец PN 6 (разработан PN 16 согласно EN 1092-2) для ответного фланца PN 6

Материалы		Эксплуатационные параметры	
Корпус насоса	5.1300, EN-GJL-200	Перекачиваемая жидкость	Water
Рабочее колесо	PPE/PS-GF30	Мин. температура перекачиваемой жидкости	-10 °C
Вал	1.4122, X39CrMo17-1	Макс. температура перекачиваемой жидкости	110 °C
Материал подшипника	Carbon, metal impregnated	Максимальное рабочее давление	10 bar
		Мин. высота подачи при 50 °C	3
		Мин. высота подачи при 95 °C	10
		Мин. высота подачи при 110 °C	16
		Макс. температура окружающей среды	40 °C
Данные электродвигателя		Установочные размеры	
Индекс энергоэффективности (EEI)	0.20	Присоединение к трубопроводу на стороне всасывания	G 2
Создаваемые помехи	EN 61800-3;2004+A1;2012/жилые зоны (C1)	Монтажная длина	180 mm
Помехозащищенность	EN 61800-3;2004+A1;2012/промышленные зоны (C2)		
Подключение к сети	1-230 V, 50/60 Hz		
Макс. ток на входе P1	190 W		
Частота вращения мин.	1000 rpm		
Частота вращения макс.	4450 rpm		
Класс защиты	IPX4D		
Кабельный ввод	2 x M20x1.5		
Информация о размещении заказа			
Масса нетто пригл.	5 kg		
Изделие	Wilo		
Обозначение изделия	Yonos MAXO 30/0,5-10		
Описание	2120643		