

RU Руководство по эксплуатации

Очистители высокого давления

WS 800 TS | WS 1000 TS | WS 1200 TS

WS-RP 1000 TS | WS-RP 1200 TS

WS-RP 1400 TS | WS-RP 1600 TS

WSC-RP 1000 TS | WSC-RP 1200 TS

WSC-RP 1400 TS | WSC-RP 1600 TS



Руководство по эксплуатации

RU

Очистители высокого давления

WS 800 TS | WS 1000 TS | WS 1200 TS

WS-RP 1000 TS | WS-RP 1200 TS

WS-RP 1400 TS | WS-RP 1600 TS

WSC-RP 1000 TS | WSC-RP 1200 TS

WSC-RP 1400 TS | WSC-RP 1600 TS

Руководство по эксплуатации!

Данное руководство по эксплуатации является переводом руководства по эксплуатации – оригинала. Перед пуском в эксплуатацию внимательно ознакомьтесь с мерами безопасности и соблюдайте их в процессе эксплуатации! Технические данные Вы сможете найти в спецификации запасных частей. Спецификация запасных частей является составной частью руководства по эксплуатации. Сохраните обе брошюры для будущего пользования или следующего владельца.

Уважаемый заказчик,

мы сердечно поздравляем Вас с приобретением нового очистителя высокого давления и благодарим Вас за покупку!

Вы выбрали продукцию абсолютно высшего качества! Очистители высокого давления фирмы Kränzle убеждают своей удобной в обращении, компактной формой конструкции и надежной практичностью в повседневной работе.

Наивысшая прецизионность и выдерживание параметров дополняются технологическим пакетом, состоящим из множества деталей. Всё это вместе взятое в сумме характеризует различие, выражающееся в производительности, безопасности и долговечности.

Для облегчения обращения с очистителем высокого давления мы даем на следующих страницах пояснения к **серии WS/WS-RP/WSC-RP**. Рисунки могут отличаться от приобретенного Вами очистителя в зависимости от вида оснащения или принадлежности.

| | |
|--|----|
| Содержание | 4 |
| Используемые символы | 5 |
| Указания по технике безопасности | 6 |
| Описание устройства | 10 |
| Общие инструкции | 12 |
| Указания по эксплуатации | 14 |
| Пуск в эксплуатацию | 19 |
| Прямое всасывание | 24 |
| Снятие с эксплуатации | 25 |
| Небольшой ремонт сделайте сами без затруднений .. | 26 |
| Принадлежности фирмы Kränzle | 30 |
| Сертификат соответствия EU | 32 |
| Гарантия | 33 |
| Протокол испытаний | 34 |

Символы, используемые в руководстве по эксплуатации



Несоблюдение этого указания может привести к загрязнению окружающей среды.



Указание по использованию очистителя высокого давления, несоблюдение которого может привести к чрезмерному износу или полному выходу из строя очистителя серии WS/WS-RP/WSC-RP.



Предупреждение!
Несоблюдение этого указания может привести к тяжелым травмам!

Символы, используемые на очистителе высокого давления



Неадекватное использование струи высокого давления представляет собой опасность. Направлять струю высокого давления на людей, животных, активное электрооборудование или на сам очиститель высокого давления запрещается.



Очиститель высокого давления не разрешается напрямую подключать к общественной водопроводной сети питьевого водоснабжения.



Опасность получения ожога, вызываемого прикосновением к горячим поверхностям!



Обозначенные этим символом продукты могут содержать составные части, которые при неправильной утилизации причинят ущерб здоровью или окружающей среде. Их утилизация вместе с домашним мусором не разрешается.

Символы, используемые на упаковке



Этот символ обозначает упаковочные материалы, которые подвергаются рециклингу и утилизация которых вместе с домашним мусором не разрешается. Информацию о надлежащей утилизации Вы можете найти в инструкциях по утилизации, действующих по месту Вашего жительства.

Обслуживающий персонал должен одевать необходимую защитную одежду, например, водонепроницаемые комбинезоны, резиновые сапоги, защитные очки, защита органов слуха, головной убор и т.д. Эксплуатация аппарата запрещается в присутствии лиц, не имеющих достаточной защитной одежды!

При эксплуатации очистителей высокого давления могут образоваться аэрозоли. Аэрозоль является смесью твердых и жидких летучих веществ, содержащихся в газе. Вдыхание аэрозолей может привести к ущербу для здоровья. Работодатели обязаны произвести оценку опасностей, чтобы в зависимости от подвергаемой чистке поверхности и окружающей среды определить принятие необходимых мер по защите от вдыхания аэрозолей. Для защиты от водянистых аэрозолей предназначены респираторы класса FFP 2 или выше.

Если очиститель высокого давления будет оставлен без присмотра, всегда выключать сетевой расцепитель.

Содержащие асбест и иные материалы, содержащие опасные для здоровья вещества, орошать водой не разрешается!

Ни в коем случае не распылять жидкости, являющиеся горючими и содержащие растворитель, как, например: разбавители лаков, бензин, масло или аналогичные жидкости! При распылении таких средств имеется опасность возникновения взрыва!

Струя высокого давления может причинить повреждение очищаемого объекта, например, автопокрышек, поэтому соблюдать минимальное расстояние в размере 30 см!

Перед вводом очистителя высокого давления в эксплуатацию проверить компоненты (шланг высокого давления, кабель для подключения к сети, безопасный отключаемый пистолет) проверить на наличие повреждений. Дефектные и поврежденные компоненты немедленно заменить!

Используйте только шланги высокого давления, муфты и арматуры, рекомендованные фирмой Kränzle. Они обеспечат безопасность устройства.

При использовании удлинительного кабеля необходимо обратить внимание на то, чтобы он был пригоден для эксплуатации на открытом воздухе, чтобы соединение было сухим и чтобы соединительный кабель находился выше грунта. Рекомендуется использовать кабельный барабан, розетка которого находится не менее 60 мм над грунтом.

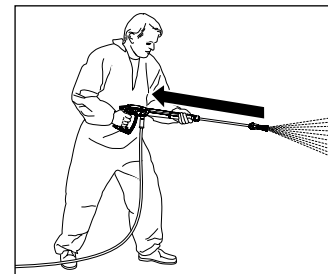
Замену сетевого соединительного кабеля разрешается выполнять, используя только сетевой соединительный кабель – оригинал от изготовителя. Замена должна выполняться электриком-специалистом.

Предохранительные устройства предназначены для защиты пользователя, их не разрешается ни выводить из эксплуатации, ни обходить.

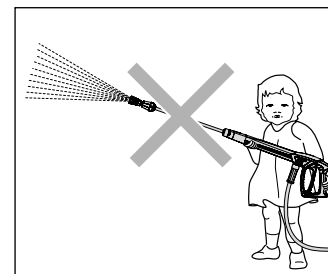
Очиститель высокого давления использовать по назначению. Пользователь должен соответственно адаптироваться к местным условиям и обращать внимание на людей, находящихся в опасной зоне!

При работе на высоте, когда имеется опасность падения, очиститель зафиксировать так, чтобы он не мог скатиться или опрокинуться.

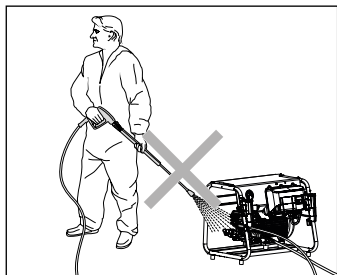
Лицам с ограниченными физическими, сенсорными или ментальными характеристиками (включая детей) пользоваться очистителем высокого давления не разрешается!



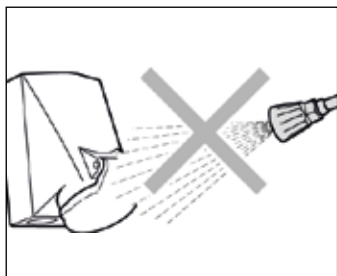
Учтите, что при чистке водой под высоким давлением на копье возникает ощутимая отдача. Поэтому обеспечьте устойчивость его положения (см. технические данные).



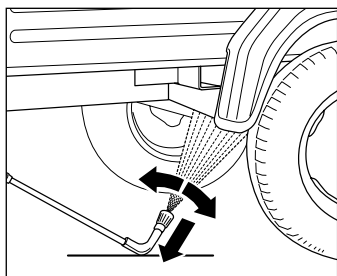
Детям и не проинструктированным лицам работать с очистителем высокого давления запрещается! Присматривать за детьми, обеспечивая, чтобы они не игрались с устройством.



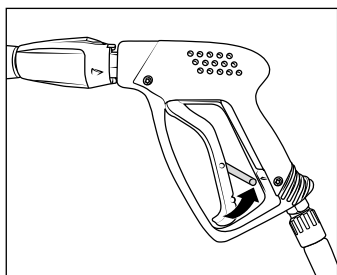
Очистители высокого давления не мыть ни струей высокого давления, ни водяной струей! Очистители высокого давления не подвергать действию распыленного тумана от струи высокого давления!



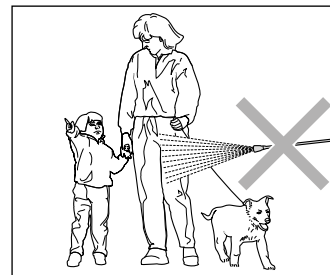
Водяную струю не направлять на розетки или другие электрические устройства! Все токоведущие части, расположенные в рабочей зоне, должны быть брызгозащищенными.



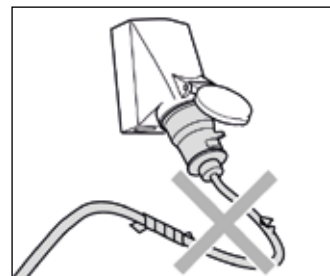
При использовании копы для чистки днища снизу копы обязательно следует опустить на землю! Следует учесть, что на изогнутых и угловых распылительных копиях возникает значительный крутящий момент вследствие реактивного эффекта! (Копье для чистки днища является принадлежностью и может быть заказано в качестве опциона.)



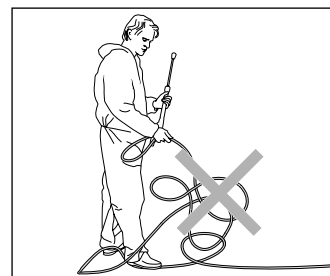
Предохранительный затвор на безопасном отключаемом пистолете перекидывать после каждого пользования, чтобы предотвратить произвольное распыление.



Струю высокого давления не направлять на людей или животных! Никогда не направляйте струю высокого давления на себя или на других людей, также и не с целью чистки одежды или обуви.



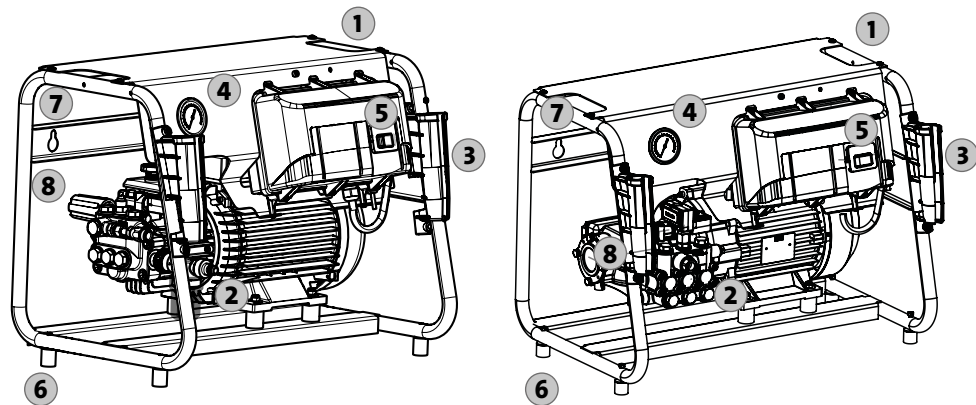
Кабель для подключения к сети использовать только в исправном состоянии! Не повреждать кабель для подключения к сети (не тянуть, не защемлять, не переезжать через него и т.д.), его неквалифицированный ремонт запрещается!



Шланг высокого давления не тянуть за собой петлями или перегибами! Не тянуть шланг через острые кромки!

Построение:

Аппараты серии WS/WS-RP/WSC-RP являются очистителями высокого давления, которые можно использовать как в вертикальном положении на полу, так и в подвешенном положении с креплением на стене. Построение показано на схеме.



1. Ручки для ношения

2. Головка насоса из специальной латуни

3. Halterung für Lanze (nur verwendbar bei Wandmontage)

4. Манометр больших размеров, из нержавеющей стали

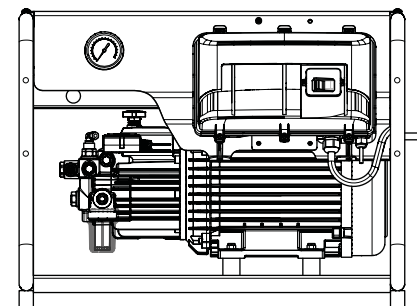
5. Выключатель с защитой двигателя

6. Опорные ножки

7. Проушины для настенного монтажа

8. Бесступенчатое регулирование давления и расхода

Вы приобрели:



1. Очиститель высокого давления Kränzle
WS 800 TS
WS 1000 TS
WS 1200 TS
WS-RP/WSC-RP 1000 TS
WS-RP/WSC-RP 1200 TS
WS-RP/WSC-RP 1400 TS
WS-RP/WSC-RP 1600 TS



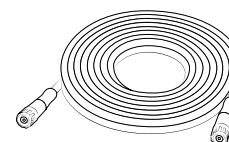
2. Безопасный отключаемый пистолет, короткое исполнение с быстроразъемной муфтой



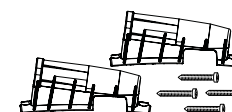
3. Копье из нержавеющей стали с плоскоструйным соплом и быстроразъемным штекером



4. Руководство по эксплуатации
Спецификация запасных частей



5. Шланг высокого давления



6. Винты и держатели для копий (используются только при настенном монтаже - см. главу "Пуск в эксплуатацию")

Использование по назначению

Настоящий очиститель высокого давления необходимо использовать исключительно для чистки струей под высоким давлением без моющего средства либо для чистки струей под низким давлением с моющим средством (например, с пеноинжектором или моечной щеткой).



Соблюдать инструкции по защите окружающей среды, утилизации и защите водоемов!

Испытания

Очистители высокого давления при необходимости, однако не реже, чем каждые 12 месяцев, должны подвергаться испытаниям компетентным лицом на предмет обеспечения безопасной эксплуатации, в соответствии с "Инструкциями для работы с аппаратами, распыляющими жидкости". Результаты испытаний необходимо записать (см. протокол испытаний).

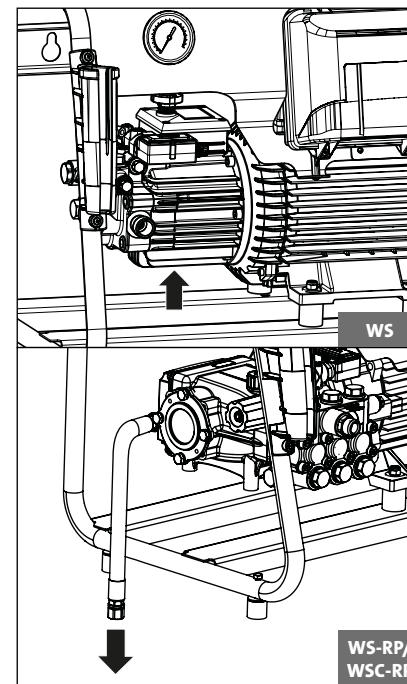


Промышленные очистители высокого давления должны через каждые 12 месяцев проверяться компетентным лицом!

Предупреждение несчастных случаев

Очистители высокого давления устроен таким образом, что при профессиональном использовании несчастные случаи исключены. Персонал, обслуживающий аппарат, необходимо проинструктировать по мерам безопасности для предотвращения ожогов от горячих частей аппарата или поражения струей высокого давления. Необходимо соблюдать "Инструкции для работы с аппаратами, распыляющими жидкости".

Замена масла



Первая змена масла производится примерно через **50 часов работы**. "Следующие замены масла требуются ежегодно или после 250 часов работы. Если масло примет серый или беловатый цвет, то его обязательно необходимо заменить. Если потребуется заменить масло, открутите маслосливной винт, подставив емкость, и опорожните очиститель высокого давления. Масло необходимо собрать в емкость, а затем утилизировать согласно инструкции.

Новое масло:

WS: 1,0 л

WS-RP, WSC-RP: 0,8 л

Высокопроизводительное Редукторное масло Kränzle (арт. №: 400932)



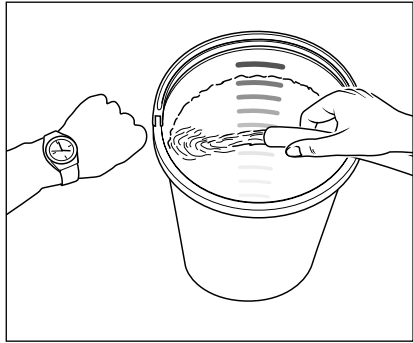
Утечки масла

При выходе масла сразу же обратиться в сервисную службу (торговое предприятие). Пренебрежение этим указанием может нанести ущерб окружающей среде и/или привести к повреждению редуктора.



При высокой влажности воздуха и колебаниях температуры возможно образование конденсата. Если масло примет серый или беловатый цвет, то его обязательно необходимо заменить.

На что Вам обязательно следует обращать внимание: Проблема недостатка воды



Недостаток воды имеет место чаще, чем это себе можно представить. Чем мощнее очиститель высокого давления, тем больше опасность, что в распоряжении будет иметься слишком мало воды. При недостатке воды в насосе возникает кавитация (смесь воды и газа), что как правило не замечается или замечается слишком поздно. **Насос разрушается.** Просто проверьте, сколько воды имеется в распоряжении, наполняя ведро с литровыми делениями водой в течение 1-й минуты.

Необходимое минимальное количество воды (см. технические данные).



Если замеренное количество воды слишком мало, то Вам следует подключиться к другому месту, обеспечивающему достаточное количество воды. Недостаток воды ведет к повышенному износу уплотнений (без гарантии).



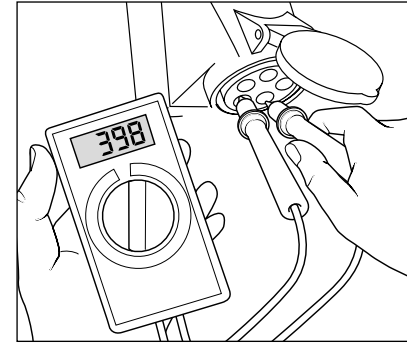
Не позволять насосу высокого давления работать всухую более чем 60 секунд!

Снабжение водой



Соблюдайте инструкции предприятия, снабжающего Вас водой. Согласно стандарту EN 61 770 очиститель высокого давления не разрешается напрямую подключать к общей сети снабжения питьевой водой. Однако кратковременное подключение разрешено согласно DVGW (Германский Союз газового и водного хозяйства), если в подводящий водопровод встроены обратный клапан с аэратором (KRÄNZLE Арт. №: 410164). **Вода после обратного клапана не считается больше питьевой водой.** Разрешается также косвенное подключение к общей сети снабжения питьевой водой методом свободного слива согласно EN 61 770, например, путем использования емкости с поплавковым клапаном. Прямое подключение разрешено к сети, не предназначенной для снабжения питьевой водой.

Проблема недостатка электроэнергии



Если к Вашей электрической сети подключено слишком много потребителей, то напряжение и сила тока, имеющиеся в распоряжении, могут значения снизиться. Вследствие этого двигатель аппарата высокого давления не запускается или даже перегорает. Электропитание может быть неудовлетворительным и в том случае, если электрический кабель слишком длинный или слишком тонкий. Слишком длинные удлинительные кабели ведут к падению напряжения и, вследствие этого, к нарушениям в работе и к затруднению пуска.



Проверьте размер своего силового предохранителя и в случае сомнения поручите специалисту проверить напряжение и имеющуюся в распоряжении силу тока (см. технические данные).

Подключение к электросети

Аппарат поставляется с соединительным кабелем (5 м) и сетевым штекером. Штекер необходимо вставлять в установленную по инструкции розетку с защитным проводом и автоматом токовой защиты **30 мА**. Сетевое соединение должно выполняться компетентным электриком, а требования инструкции IEC60364-1 должны быть соблюдены. Розетка сети должна иметь защиту **16 А**. При использовании удлинительного кабеля **он должен иметь защитный провод**, подключенный к штекерным соединениям в соответствии с инструкциями. Поперечное сечение провода удлинительного кабеля должно быть не меньше **1,5 мм²**. Штекерные соединения должны иметь исполнение с защитой от водяных брызг, и не должны лежать на сыром полу. Если длина удлинительного кабеля составляет **свыше 10 метров**, то его провода должны иметь поперечное сечение минимум **2,5 мм²**! При использовании кабельного барабана кабель должен быть всегда полностью размотан.

Система для воды и чистки

Вода должна под давлением подаваться в насос высокого давления или засасываться прямо из безнапорного бака. Затем вода под давлением подается насосом высокого давления в предохранительную распылительную трубку. Струя высокого давления образуется благодаря соплу, расположенному на предохранительной распылительной трубке.



Соблюдать инструкции по защите окружающей среды, утилизации и защите водоемов!

Предохранительная распылительная трубка с безопасным отключаемым пистолетом

Безопасный отключаемый пистолет делает возможной эксплуатацию очистителя высокого давления только при включенном предохранительном рычаге переключения. При нажатии на рычаг переключения открывается безопасный отключаемый пистолет. Жидкость теперь подается к соплу. Создается давление распыления, быстро достигающее избранное рабочее давление. Отпустив рычаг переключения, безопасный отключаемый пистолет перекрывают, а жидкость из предохранительной распылительной трубки выступить не может. Манометр, изготовленный из нержавеющей стали, должен показывать «0» бар. Толчок давления при перекрытии безопасного отключаемого пистолета открывает предохранительный клапан регулирования давления. Двигатель отключается с помощью реле давления. При открытии безопасного отключаемого пистолета предохранительный клапан регулирования давления закрывается, электродвигатель снова запускается, а насос высокого давления подает жидкость в предохранительную стальную трубу под выбранным рабочим давлением.



Безопасный отключаемый пистолет является предохранительным устройством. Ремонт разрешается выполнять только компетентным лицам. При замене деталей разрешается использовать только конструкционные детали, допущенные изготовителем.

Клапан регулирования давления/предохранительный клапан

Предохранительный клапан регулирования давления/защищает очиститель высокого давления от слишком высокого избыточного давления и сконструирован таким образом, чтобы его невозможно было установить на давление, превышающее допустимое рабочее давление. Ограничительная гайка поворотной ручки запломбирована лаком. Вращением поворотной ручки можно бесступенчато настраивать рабочее давление и распыляемое количество.



Замену, ремонт, новую настройку и пломбирование разрешается выполнять только компетентным лицам.

Реле защиты двигателя

Двигатель защищается от перегрузки при помощи реле защиты двигателя. При перегрузке или блокировке электродвигателя очиститель высокого давления отключается. При повторном отключении электродвигателя устранить причину неисправности.



Замену и контроль разрешается выполнять только компетентным лицам, при **отсоединенном от электросети очистителе высокого давления**, т.е. при отсоединенном сетевом штекере.

Система полной остановки с задержкой отключения двигателя

При открытии безопасного отключаемого пистолета двигатель запускается через систему полной остановки. **При закрытии безопасного отключаемого пистолета двигатель отключается лишь по истечении 38 секунд, а агрегат находится в режиме ожидания.** Задержка отключения необходима, так как частое включение и выключение двигателя очистителя высокого давления данного типоразмера может привести к сильной нагрузке на сеть электропитания и к повышенному износу переключающих элементов. Через 20 минут в режиме ожидания очиститель отсоединяется от сети и его необходимо заново включить главным выключателем. При повторном открытии пистолета очиститель запускается автоматически, пока включен главный выключатель.

Защитное отключение

Если очиститель высокого давления после его эксплуатации нечаянно не будет выключен или если безопасный отключаемый пистолет не будет задействован в течение 20 минут, очиститель высокого давления деактивируется и автоматически переходит в защитное состояние. Очистители высокого давления снова активируются путем повторного включения главного переключателя.

Шланг высокого давления и распылительное устройство

Шланг высокого давления, принадлежащий к оборудованию серии WS/WS-RP/WSC-RP, а также распылительное устройство изготовлены из высококачественного материала. Они рассчитаны на эксплуатационные условия очистителя высокого давления и маркированы в соответствии с инструкцией.



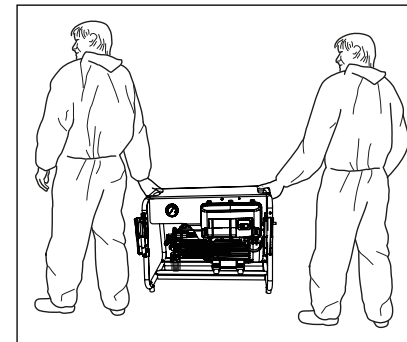
Для замены разрешается использовать только запасные части - оригиналы, допущенные фирмой Kränzle. При использовании запасных частей от сторонних поставщиков гарантия автоматически теряется! Шланги высокого давления и распылительные устройства подсоединять герметично (без утечек).



Через шланг высокого давления не разрешается переезжать, не разрешается его чрезмерно растягивать или перекручивать. Шланг высокого давления не разрешается тянуть по острым кромкам. Дефектные шланги высокого давления (по DIN 20022) ремонтировать не разрешается, их необходимо заменить на новые, допущенные фирмой Kränzle к применению.



Перед пуском в эксплуатацию обеспечить соблюдение всех указаний по безопасности.

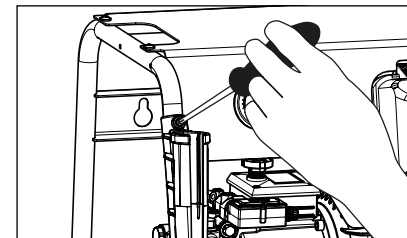


Аппараты серии WS/WS-RP/WSC-RP могут переноситься двумя лицами. Учтите, пожалуйста, вес очистителя высокого давления (см. технические данные).

При установке очистителя высокого давления на пол обеспечить его устойчивость.

Серия WS/WS-RP/WSC-RP эксплуатируется как отдельно стоящее оборудование, так и с настенным креплением. При установке очистителя высокого давления на пол обеспечить его устойчивость.

Настенный монтаж

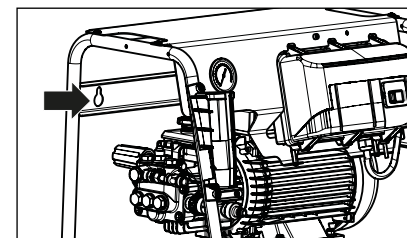


Закрепите держатели для копий посредством двух приложенных винтов, используя отвертку.



Настенный монтаж должен выполняться специалистом.

При монтаже, среди прочего, необходимо учесть несущую способность стены, а также вес очистителя высокого давления (см. технические данные).

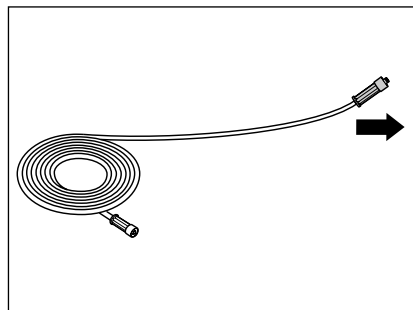


Проушины для настенного монтажа Вы сможете найти на задней стенке очистителя.

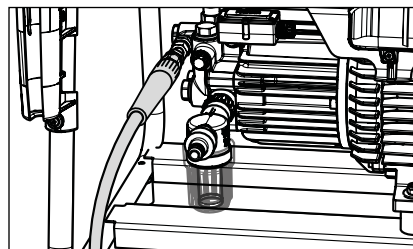
Расстояние между отверстиями (сверление): 485 мм



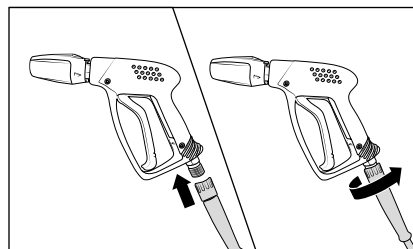
Очиститель серии WS/WS-RP/WSC-RP не разрешается устанавливать и эксплуатировать ни в пожароопасных и взрывоопасных помещениях, ни в лужах. Очиститель высокого давления не разрешается эксплуатировать под водой. Если очиститель высокого давления все-таки будет задействован в опасной зоне, соблюдать местные инструкции по технике безопасности.



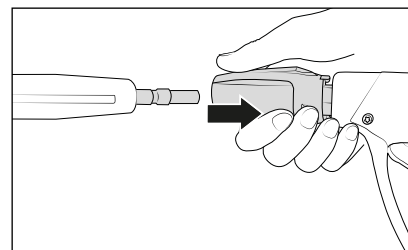
1. Шланг высокого давления разматывать прямо и без образования петель. (При удлинении шланга высокого давления соблюдать максимальную длину 20 м!) Шланг высокого давления на некоторых полах может оставлять следы. В нашем сорimente в качестве альтернативы имеются также шланги высокого давления, не оставляющие следов.



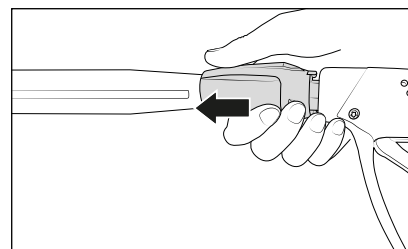
2. У очистителей высокого давления без шлангового барабана шланг высокого давления, входящий в объем поставки, необходимо прочно и герметично прикрутить к выпуску насоса.



3. Насадить шланг высокого давления на безопасный отключаемый пистолет, крепко и герметично закрутить.



4. Предохранительную гильзу безопасного отключаемого пистолета сначала оттянуть назад, а затем установить копые в соединительную муфту безопасного отключаемого пистолета.



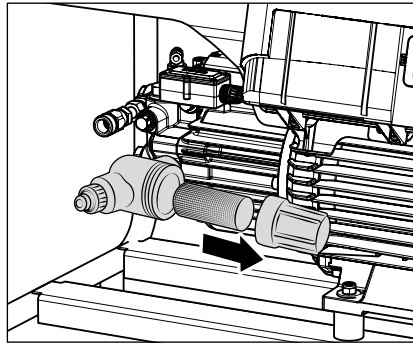
5. После установки копые отпустить предохранительную гильзу и обеспечить надежную посадку копые. **Соединительный ниппель регулярно смазывать смазкой, не содержащей кислотных веществ.**



Соединительную муфту и соединительный ниппель перед установкой проверить на наличие чистоты (песок, грязь и т.д.), при необходимости промыть чистой водой. Загрязнения могут нарушить герметичность соединительной муфты.



Принадлежности разрешается подключать только к безопасному отключаемому пистолету, на который имеется допуск от фирмы Kränzle.

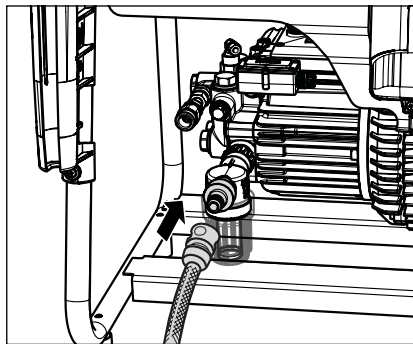


10. При использовании сита на входе воды необходимо его перед каждым пуском в эксплуатацию проверять на наличие чистоты.

Стакан фильтра открутить вручную, вынуть сито и вместе с остальными частями тщательно промыть чистой водой и почистить. Если сито загрязнено, вода не сможет протекать, а в результате этого не сможет создаться давление.



Проверить сито, установленное на входе воды, на наличие повреждений. Очиститель высокого давления не эксплуатировать ни без фильтра, ни с поврежденным фильтром.

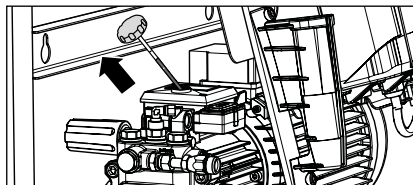


11. Присоединить водяной шланг к входу воды (минимальные требования: длина шланга 5 м, поперечное сечения $\frac{3}{4}$ " , 10 бар). Очиститель высокого давления можно выборочно подключать к напорной линии (давление на входе 1 – 10 бар) с холодной водой или с горячей водой, имеющей температуру до 60 °С. У этой серии имеется возможность засасывания воды из одного бака (см. прямое всасывание).



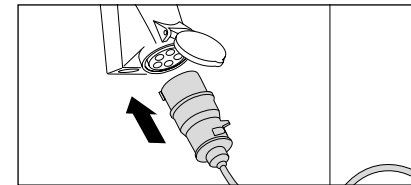
Соблюдать осторожность в случае горячей воды на входе!

При работе с горячей входной водой, имеющей температуру 60 °С, имеют место высокие температуры. Не прикасаться к металлическим деталям очистителя высокого давления без защитных перчаток!



12. Перед каждым пуском в работу проверять уровень масла по щупу определения уровня масла.

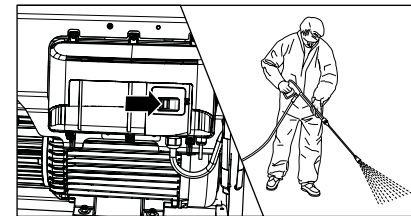
Уровень масла должен доходить до верхнего края метки.



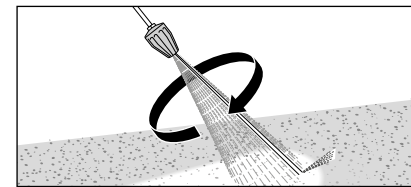
13. Подсоединить электроэнергию (см. технические данные).



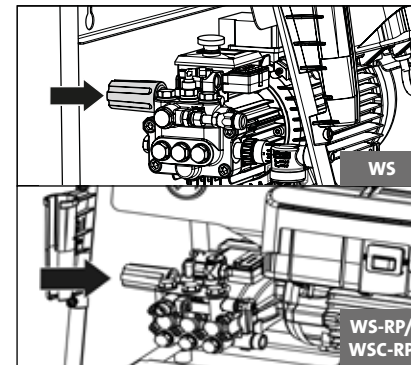
К штекеру или токоведущим частям не прикасаться мокрыми или влажными руками.



14. Включить очиститель высокого давления при открытом безопасном отключаемом пистолете. Удалить воздух из очистителя высокого давления: несколько раз открыть и закрыть безопасный отключаемый пистолет. Начать процесс чистки.



15. Используя турбокиллер (опция), при пуске держать копьё вниз.



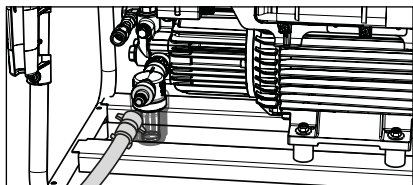
16. Бесступенчато регулировать рабочее давление при помощи маховичка. Максимально имеющееся давление твердо установлено на заводе.



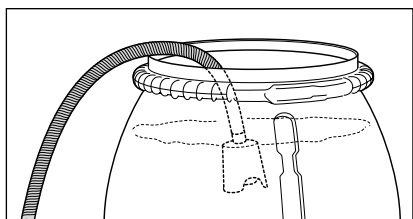
Используя очиститель высокого давления, обязательно соблюдать указания по технике безопасности.

Прямой забор воды

Очиститель высокого давления благодаря мощности всасывания насоса высокого давления (высота всасывания до 2,5 м, макс. длина шланга 3 м) обеспечивает возможность засасывания воды для чистки из отдельных резервуаров или прудов.



1. Установить всасывающий шланг с всасывающим фильтром (арт. №: 150383).



2. Заполненный водой всасывающий шланг ввести в емкость и начать процесс чистки. **Обращать внимание на чистоту воды! Не засасывать воду, содержащую хлор! Не засасывать воздух!**



Перед первым процессом всасывания насос высокого давления и всасывающий шланг необходимо заполнить водой.

Указание

В зависимости от качества воды может произойти, что клапаны слипнутся после длительного простоя. В результате этого очиститель высокого давления не сможет по-настоящему засасывать воду из емкости. В таком случае подсоедините, пожалуйста, водяной шланг с напорной водой ко входу в насос. После пуска очистителя высокого давления напорная вода откроет клапаны, Вы сможете снова произвести засасывание из емкости и продолжить нормальную работу.



1. Выключить очиститель высокого давления
2. Перекрыть подачу воды
3. Кратковременно раскрыть безопасный отключаемый пистолет, пока не создастся давление
4. Заблокировать безопасный отключаемый пистолет
5. Открутить шланг высокого давления от безопасного отключаемого пистолета.
6. Опорожнить насос высокого давления: удерживая шланг высокого давления, включить двигатель так долго, пока не перестанет вытекать водяная струя.
7. Отсоединить сетевой штекер
8. Очистить шланг высокого давления и ровно намотать
9. Очистить кабель подключения к сети и намотать
10. Почистить сито на входе воды
11. Очиститель высокого давления зимой хранить в помещении с плюсовой температурой

Защита от замерзания

Для защиты очистителя высокого давления от замерзания, опорожните его полностью. Отсоедините очиститель высокого давления от водоснабжения и включите его. При открытии безопасного отключаемого пистолета насос высокого давления выдавливает воду из очистителя высокого давления.

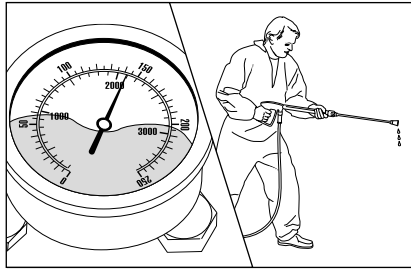
Очистителю высокого давления дать поработать без воды не дольше, чем 1 минута.

Проблема

Из сопла не течет вода, а очиститель высокого давления работает. Манометр, изготовленный из нержавеющей стали, показывает полное давление.

Причина:

Высока вероятность, что на входе забито сито или сопло.



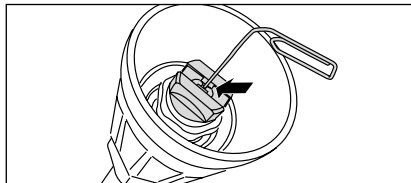
Манометр, изготовленный из нержавеющей стали, показывает полное давление. Из сопла не течет или течет слишком мало воды.

(В манометре, изготовленном из нержавеющей стали, нет воды, речь идет о глицерине для демпфирования вибрации стрелки.)

Порядок действий:

Отключите очиститель высокого давления. Вытяните сетевой штекер. Кратковременно включите безопасный отключаемый пистолет для создания давления.

Вначале открутите безопасный отключаемый пистолет и сопло и промойте шланг высокого давления для удаления возможно имеющихся остатков. Проверьте сетку на входе воды на наличие загрязнений.



Если проблема остается, то при помощи проволоки (канцелярской скрепки) осторожно проткните отверстие сопла. Если чистка при помощи проволоки не привела к нужному результату, необходимо заменить сопло.



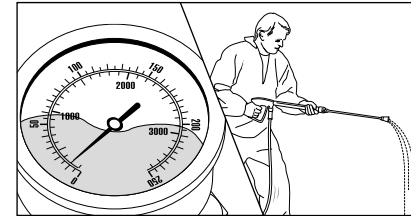
При каждом ремонте вытягивать сетевой штекер!сетевой штекер!

Проблема

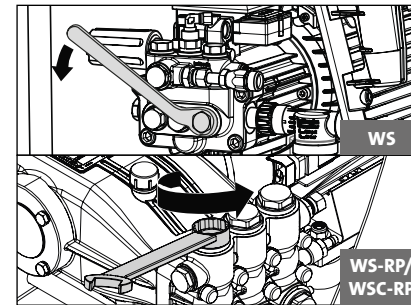
Из сопла выходит непостоянная струя. Манометр, изготовленный из нержавеющей стали, показывает низкое давление.

Причина

Возможно, что забиты или заклеились клапаны.

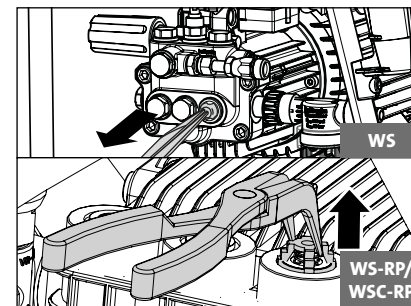


Изготовленный из нержавеющей стали манометр, несмотря на установку максимального давления, показывает низкое давление. Из сопла выходит непостоянная струя. Вибрация шланга высокого давления. (В манометре, изготовленном из нержавеющей стали, нет воды, речь идет о глицерине для демпфирования вибрации стрелки.)

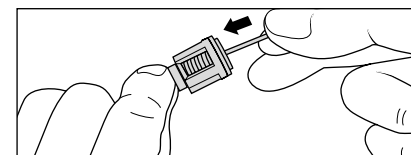


Порядок действий:

Поочередно наверните все 6 клапанов. (латунные винты с шестигранной головкой, расположенные вертикально и горизонтально рядами по 3 шт.)



Снимите винт с корпусом клапана и кольцом круглого сечения. Проверьте уплотнительное кольцо на наличие повреждений. В случае повреждения кольцо круглого сечения следует заменить.



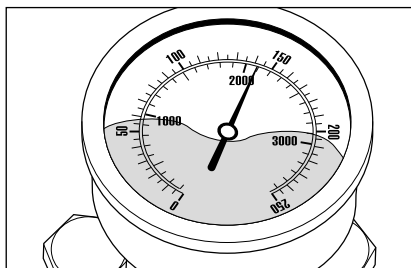
Очистите клапаны при помощи проволоки (канцелярской скрепки) по возможности под струей воды. При повторной установке не забыть уплотнительное кольцо!

Проблема

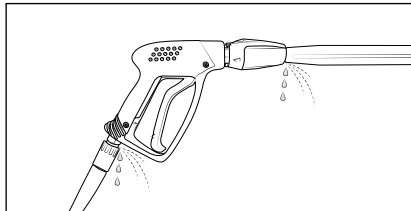
После закрытия безопасного отключаемого пистолета очиститель высокого давления постоянно включается и выключается. Манометр, изготовленный из нержавеющей стали, продолжает показывать полное давление.

Возможная причина № 1

Утечка.

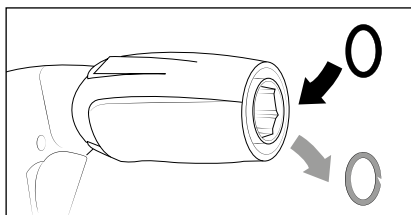


После закрытия безопасного отключаемого пистолета очиститель высокого давления должен отключиться. Манометр, изготовленный из нержавеющей стали, должен теперь показывать «0» бар. Если отключение не произойдет, а манометр будет дальше показывать полное давление, то причиной могут быть утечки у насоса высокого давления, реле давления, шланга высокого давления или безопасного отключаемого пистолета.



Порядок действий:

Проверьте герметичность соединения очистителя высокого давления с шлангом высокого давления и шланга высокого давления с безопасным отключаемым пистолетом, а также соединения копы с безопасным отключаемым пистолетом.



Выключите очиститель высокого давления. Кратковременно включите безопасный отключаемый пистолет для создания давления. Открутите шланг высокого давления, пистолет и копы проверьте уплотнительные кольца. Если уплотнительные кольца неисправные, то кольца круглого сечения сразу же заменить.



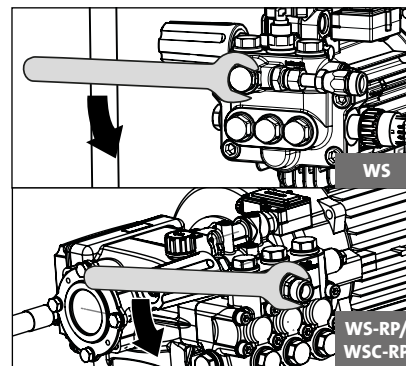
При утечке гарантия вследствие косвенных убытков.

Проблема

После закрытия безопасного отключаемого пистолета очиститель высокого давления постоянно включается и выключается. Манометр, изготовленный из нержавеющей стали, продолжает показывать полное давление.

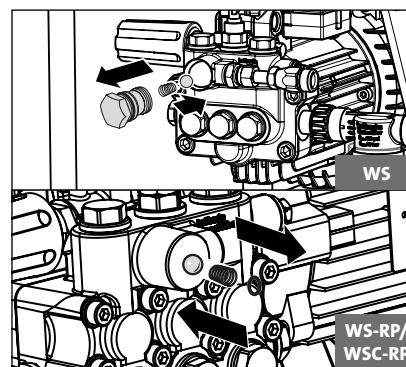
Возможная причина № 2

Дефектный обратный клапан.



Порядок действий:

Выключить очиститель высокого давления, сетевой штекер вытянуть. Перекрыть подачу воды. Перекрыть подачу воды. Кратковременно включите безопасный отключаемый пистолет для создания давления. Открутить выход насоса.

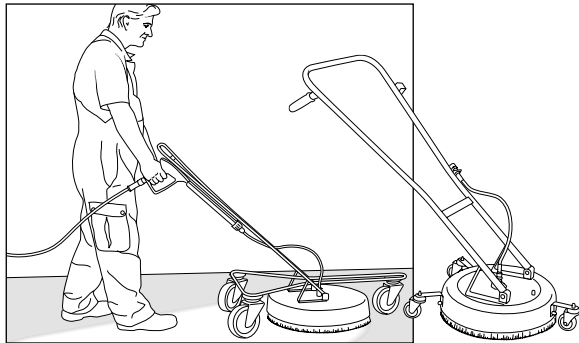


Шарик отдачи вынуть, а кольцо круглого сечения проверить на наличие загрязнения или повреждения. Проверить также плотность посадки в корпусе насоса на наличие загрязнения или повреждения.

Если уплотнительные кольца неисправные, то кольца круглого сечения сразу же заменить.



При повреждении насоса от неисправных уплотнительных колец вследствие засасывания воздуха или недостатка воды (кавитация) гарантия не предоставляется.

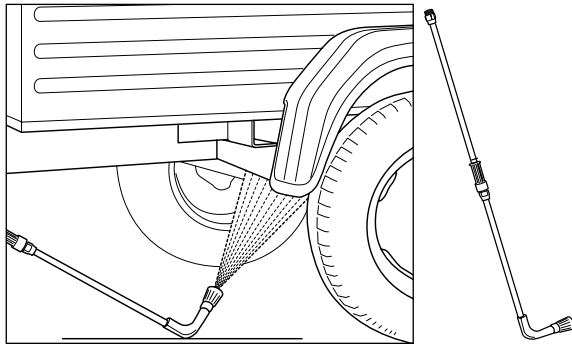


**Поломойки Round Cleaner
нержавеющая сталь***

- Из нержавеющей стали
- Различные варианты исполнения
- Сопловая система 055

* только в сочетании с адаптером

- Ø 300 мм Арт. №: 41105
- Ø 420 мм Арт. №: 41106
- Ø 520 мм Арт. №: 41107

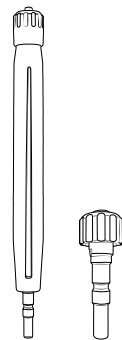
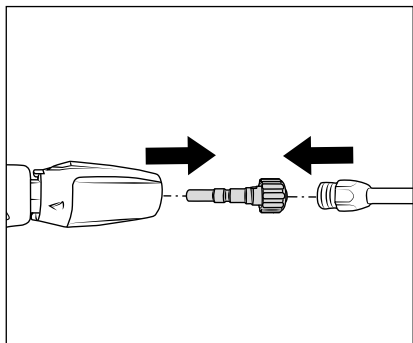


**Копье для чистки
днища снизу***

- Трубка из нержавеющей стали
- С удлинителем 1000 мм
- Размер сопла 4007

* только в сочетании с адаптером

Арт. №: 41075



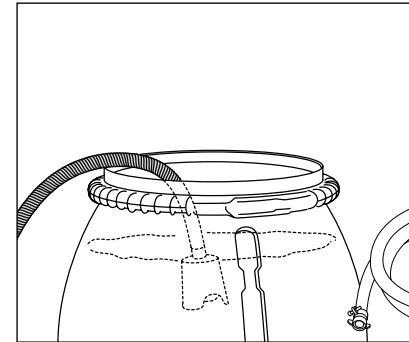
**Адаптер для принадлежностей с
резьбовым соединением**

- С соединительным ниппелем
- При арт. № 12.440 (рис. слева)
- С удлинителем 400 мм
- С изоручками

Арт. №: 12440 (Рис. слева)
Арт. №: 12441 (Рис. справа)



Принадлежности очистителя высокого давления являются предохранительными конструкционными деталями! При использовании конструкционных деталей, на которые не имеется допуск от фирмы Kränzle, любая гарантия теряется.



**Пылесосный шланг с
фильтром на входе**

- С обратным клапаном
- Длина шланга 3 м

Арт. №: 150383



**Вращающаяся моечная
щетка***

- С удлинителем 400 мм из нержавеющей стали
- Щеточная, головка Ø 180 мм
- Размер сопла 3,2 мм

* только в сочетании с адаптером

Арт. №: 410501



Оформляя заказ, указывайте, пожалуйста, технические данные очистителя высокого давления (тип устройства).

Настоящим мы заявляем, что конструктивное исполнение очистителей высокого давления:

WS 800 - 1200 TS
WS-RP 1000 - 1600 TS
WSC-RP 1000 - 1600 TS

Номинальный расход:

WS 800 TS: 798 l/h
WS 1000 TS: 960 l/h
WS 1200 TS: 1140 l/h
WS-RP/WSC-RP 1000 TS: 1000 l/h
WS-RP/WSC-RP 1200 TS: 1200 l/h
WS-RP/WSC-RP 1400 TS: 1400 l/h
WS-RP/WSC-RP 1600 TS: 1600 l/h

тех. документация прилагается:

Fa. Josef Kränzle GmbH & Co. KG
Manfred Bauer
Rudolf-Diesel-Str. 20, 89257 Illertissen

обеспечивает соблюдение следующих директив и их изменений для очистителей высокого давления:

Директива для машин 2006/42/EG
Директива по электромагнитной совместимости 2014/30 EU
Директива об ограничении использования некоторых вредных веществ в электрическом и электронном оборудовании ROHS 2011/65 EU
Директива для устройств, работающих вне помещений, 2000/14/EG

Уровень звуковой мощности, типичный:
 Уровень звуковой мощности, Гарантированный:

89 dB (A)
91 dB (A)

Применяемый метод оценки соответствия:

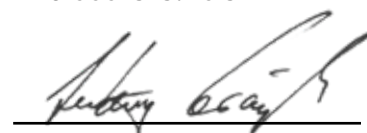
Приложение IV, директива для устройств, работающих вне помещений, 2000/14/EG

Использованные спецификации и стандарты:

EN 60335-1: 2012/A13: 2017
EN 60335-2-79: 2012
EN 62233: 2008
EN 55014-1: 2006+A1: 2009+A2: 2011
EN 55014-2: 2015
EN 61000-3-2: 2014
EN 61000-3-3: 2013

Josef Kränzle GmbH & Co. KG
 Rudolf-Diesel-Straße 20
 89257 Illertissen (Germany)

Illertissen, 2019-04-05



Ludwig Kränzle
 (директор)

Гарантийное обязательство фирмы «Josef Kränzle GmbH & Co. KG» по отношению к дилеру, у которого Вы приобрели настоящий очиститель высокого давления Kränzle (= продукт), распространяется исключительно на недостатки, обнаруженные в изделии, такие, как дефекты материала и изготовления.

Дефекты, связанные с длительным и частым использованием продукта и тем самым являющиеся типичными для срока службы и интенсивности эксплуатации очистителя высокого давления, обусловлены износом соответствующих компонентов продукта и, следовательно, не представляют собой его дефект. Такие дефекты не являются основанием для предъявления гарантийных прав Покупателем. В частности, изнашивающимися деталями являются манометр, сопло, клапаны, уплотнительные манжеты, шланг высокого давления и распылительное устройство.

Продукт следует эксплуатировать в соответствии с настоящим руководством по эксплуатации. Руководство по эксплуатации является частью гарантийных предписаний.

Изменение предохранительных устройств продукта, а также ошибки управления, как например, превышение пределов температуры и скорости вращения, пониженное напряжение, нехватка воды, грязная вода, использование продукта не по назначению, могут привести к повреждению продукта, которое не является недостатком изделия.

Если причиной образования дефекта в изделии является применение принадлежностей и запасных частей, не являющихся оригиналами, происходящими от фирмы Kränzle, то это может привести к полной утрате гарантийных притязаний. Гарантия безопасной и бесперебойной эксплуатации очистителя высокого давления фирмы Kränzle дается исключительно при условии применения оригинальных принадлежностей и запасных частей фирмы Kränzle, адаптированных к соответствующему очистителю высокого давления Kränzle.

Для соответствующей страны действуют сроки давности, заложенные законодательством для законных рекламаций по качеству.

В случаях, требующих предоставления гарантии, а также при обнаружении прочих дефектов обращайтесь, пожалуйста, к Вашему дилеру или ближайшей авторизованной сервисной точке, предъявив принадлежность и квитанцию. Их Вы сможете найти также в Интернете на сайте **www.kraenzle.com**.

Промышленные очистители высокого давления должны через каждые 12 месяцев проверяться компетентным лицом! Отчет о ежегодной проверке безопасности работы (предписания техники безопасности) в соответствии с указаниями по жидкоструйным аппаратам. (Данный контрольный формуляр служит доказательством проведения очередной проверки и подлежит хранению!)

Контрольные жетоны фирмы Kränzle: № для заказа UVV200106

Владелец: Тип:
 Адрес: № серии:
 № заказа на ремонт:

| Объем проверки | В порядке | да | нет | отремонт |
|--|-----------|----|-----|----------|
| Типовая табличка (имеется) | | | | |
| Руководство по эксплуатации (имеется) | | | | |
| Защитные кожухи и устройства | | | | |
| Напорная линия (плотность) | | | | |
| Манометр больших размеров (Функция) | | | | |
| Поплавковый клапан (плотность) | | | | |
| Распылительное устройство (маркировка) | | | | |
| Шланг высок. давления/соединение (поврежд., маркировка) | | | | |
| Предохранительный клапан открывается при превышении рабочего давления на 10% / 20% | | | | |
| Кабель для подключения к сети (повреждения) | | | | |
| Защитный провод (присоединен) | | | | |
| Включатель/выключатель | | | | |
| Используемые химические средства | | | | |
| Допускаемые химические средства | | | | |

| Контрольные параметры | Измерен-ное значение | настроено на |
|---|----------------------|--------------|
| Сопло высокого давления | | |
| Рабочее давление.....бар | | |
| Давление отключения.....бар | | |
| Сопротивление защитного провода не превышено/значение | | |
| Изоляция | | |
| Рабочий ток | | |
| Заблокирован безопасный отключаемый пистолет | | |

Результ. проверки (отметить крестиком)

- Очиститель проверен компетентным лицом в соответствии с предписаниями по жидкоструйным аппаратам. Обнаруженные дефекты устранены, так что мы подтверждаем безопасность работы.
- Очистители высокого давления проверен компетентным лицом в соответствии с предписаниями по жидкоструйным аппаратам. Безопасность работы будет обеспечена только после устранения обнаруженных дефектов путем ремонта или замены поврежденных деталей.

Следующая очередная проверка должна быть проведена согласно предписаниям по жидкоструйным аппаратам не позднее, чем: месяц год
 Место, дата подпись

Промышленные очистители высокого давления должны через каждые 12 месяцев проверяться компетентным лицом! Отчет о ежегодной проверке безопасности работы (предписания техники безопасности) в соответствии с указаниями по жидкоструйным аппаратам. (Данный контрольный формуляр служит доказательством проведения очередной проверки и подлежит хранению!)

Контрольные жетоны фирмы Kränzle: № для заказа UVV200106

Владелец: Тип:
 Адрес: № серии:
 № заказа на ремонт:

| Объем проверки | В порядке | да | нет | отремонт |
|--|-----------|----|-----|----------|
| Типовая табличка (имеется) | | | | |
| Руководство по эксплуатации (имеется) | | | | |
| Защитные кожухи и устройства | | | | |
| Напорная линия (плотность) | | | | |
| Манометр больших размеров (Функция) | | | | |
| Поплавковый клапан (плотность) | | | | |
| Распылительное устройство (маркировка) | | | | |
| Шланг высок. давления/соединение (поврежд., маркировка) | | | | |
| Предохранительный клапан открывается при превышении рабочего давления на 10% / 20% | | | | |
| Кабель для подключения к сети (повреждения) | | | | |
| Защитный провод (присоединен) | | | | |
| Включатель/выключатель | | | | |
| Используемые химические средства | | | | |
| Допускаемые химические средства | | | | |

| Контрольные параметры | Измерен-ное значение | настроено на |
|---|----------------------|--------------|
| Сопло высокого давления | | |
| Рабочее давление.....бар | | |
| Давление отключения.....бар | | |
| Сопротивление защитного провода не превышено/значение | | |
| Изоляция | | |
| Рабочий ток | | |
| Заблокирован безопасный отключаемый пистолет | | |

Результ. проверки (отметить крестиком)

- Очиститель проверен компетентным лицом в соответствии с предписаниями по жидкоструйным аппаратам. Обнаруженные дефекты устранены, так что мы подтверждаем безопасность работы.
- Очистители высокого давления проверен компетентным лицом в соответствии с предписаниями по жидкоструйным аппаратам. Безопасность работы будет обеспечена только после устранения обнаруженных дефектов путем ремонта или замены поврежденных деталей.

Следующая очередная проверка должна быть проведена согласно предписаниям по жидкоструйным аппаратам не позднее, чем: месяц год
 Место, дата подпись



Josef Kränzle GmbH & Co. KG

Rudolf-Diesel-Straße 20
89257 Illertissen (Germany)

sales@kraenzle.com

© Kranzle 21.01.2020 / Ord. no.: 302520 / Технические изменения и ошибки не исключаются.

■ **Made**
■ **in**
■ **Germany**