

**DR. SCHULZE GMBH**  
**"Алмазный инструмент и машины"**



**СТАНОК**  
**для резки камня, плитки**  
**и строительных материалов**  
**BS 230 Top**

*Руководство по эксплуатации*

-----  
(серийный номер)

-----  
(дата продажи)

## СОДЕРЖАНИЕ

1. Технические данные	3
2. Сведения по технике безопасности	4
3. Общее описание	6
4. Ввод в эксплуатацию	7
5. Электрическое подсоединение	8
6. Резка	8
7. Возможные неисправности и методы их устранения	9
8. Обслуживание	10
9. Гарантии	11
10. Спецификация деталей	12
11. Сертификаты	16

## 1. ТЕХНИЧЕСКИЕ ДАННЫЕ

<b>Модель</b>	<b>BS 230 Top</b>
Электродвигатель	1,0 кВт; 230 V; 50Hz
Число оборотов	2 800 об/мин
Тип защиты мотора	IP55
Выключатель	Комбинированный выключатель с заземляющим подводом
Макс. диаметр режущего диска	230 мм
Диаметр посадка диска	25,4 мм (1")
Макс. длина реза	700 мм при толщине материала 30 мм
Макс. глубина реза	50 мм (не переворачивая материал)
Наклонная резка	45°
Габариты стола ДхШ	700x440 мм
Габариты станка ДхШхВ (без ножек)	1190 x 635 x 590 мм
Вес	52 кг

### Уровень шума

Измеренный уровень шума = 92 dB (A)  
Измеренная мощность шума = 103 dB

**СТАНОК ЗАПРЕЩАЕТСЯ ПОДКЛЮЧАТЬ И ВВОДИТЬ В  
ЭКСПЛУАТАЦИЮ БЕЗ ПРЕДВАРИТЕЛЬНОГО  
ОЗНАКОМЛЕНИЯ С НАСТОЯЩЕЙ ИНСТРУКЦИЕЙ**

## 2. СВЕДЕНИЯ ПО ТЕХНИКЕ БЕЗОПАСНОСТИ

1. Эксплуатировать станок необходимо только в соответствии с настоящей инструкцией по эксплуатации.

2. Необходимо применять только рекомендуемые изготовителем алмазные диски. При работе следует соблюдать общие требования по технике безопасности (стандарт VW VBG 49).

3. Перед началом резки необходимо проверить:

- прочность и надёжность посадки диска, его центровку;
- безукоризненное состояние алмазного диска;
- правильное закрепление защитного кожуха;
- наличие достаточного количества охлаждающей воды без шлама;
- безукоризненное состояние электрических кабелей и контактов.

4. **Пожалуйста, выполняйте следующие указания:**

- **не работайте без защитного кожуха!**
- **не пользуйтесь дефектными алмазными дисками!**
- **не допускается перекося диска в резе!**

5. Избегайте перекося заготовки при резке. Боковое давление на алмазный диск может привести к отлому сегментов.

6. При работе этого станка возможно превышение уровня шума свыше 85ДБ (А). В соответствии с европейскими требованиями по технике безопасности - раздел «шум» (2003/10/EG) при работе на станках с уровнем шума 85 ДБ (А) и выше для защиты персонала необходимо использовать индивидуальные средства защиты от шума.

Так же при работе необходимо использовать защитные очки и (при сильном пылеобразовании) защитную маску.

7. Дополнительно к общим требованиям по технике безопасности, работающие должны обращать внимание на следующее:

- при ремонте и очистке станок должен быть отключен от сети;
- все электротехнические работы должны производиться только квалифицированными специалистами;
- электропроводка не должна контактировать с водой или водяной пылью.

Запрещается резка других, кроме указанных в настоящем руководстве по эксплуатации и на алмазном режущем диске строительных материалов (дерева, стекла, полимеров и т.д.).

Запрещается работать без защитного кожуха и других приспособлений.

При транспортировке следует удалить все незакрепленные компоненты. Подъем станка при помощи крана следует производить только за специально предусмотренные для этого места.

## **ВНИМАНИЕ!!!**

### **ЭЛЕКТРОБЕЗОПАСНОСТЬ.**

Электрооборудование на стройке должно эксплуатироваться в соответствии с требованиями техники безопасности. Источником электрического тока служит распределительный щит, питающийся от трансформатора с отдельными обмотками. Бытовые электророзетки не могут служить источником питания.

Для камнерезущих станков в связи с наличием воды действуют повышенные требования по технике безопасности. Поэтому для защиты от удара током следует применять:

- распределительные электрощиты с предохранителями, реагирующими на ток утечки 30 мА;
- разделение, при котором к трансформатору подключен только один пользователь.

**Подключение электричества к станку должно производиться кабелем минимального сечения  $3 \times 2.5 \text{ мм}^2$  длиной не более 50 метров.**

При подключении рекомендуется использовать кабель минимальной длины. При использовании катушки с кабелем его необходимо полностью размотать во избежание возникновения индукционных токов.

#### ***Указания к распределительному эл. щиту:***

если для небольших строек подключение к стационарному распределительному щиту проблематично, допускается применение маленьких (переносных) эл. распределителей, состоящих из:

- электропроводки с вилкой для подключения к сети;
- предохранителя (контроль утечки тока до 30 мА);
- подключения к заземляющей линии (например, струбцина к заземлителю).

При применении маленьких распределительных эл. щитов нельзя использовать для заземления имеющийся в сети нулевой или заземляющий провод.

**Запрещается включать и выключать электродвигатель за электрический разъем!**

Электродвигатель и другие электрические компоненты не должны очищаться большим количеством воды!

### **3. ОБЩЕЕ ОПИСАНИЕ**

Станок BS 230 Тор является легко транспортируемой производительной установкой, которая прекрасно подходит для точной резки керамической плитки, мрамора, черепицы, бетона и других строительных материалов. Резка осуществляется исключительно с подачей охлаждающей воды. Работа всухую категорически запрещается! Для удобства транспортировки две ножки станка оснащены транспортировочными колесами.

Допускается использование только рекомендуемых фирмой Dr. Schulze режущих алмазных дисков.

### ***ОСОБЕННОСТИ КОНСТРУКЦИИ***

#### **Станочная рама**

- надёжная стальная сварная конструкция;
- встроенная ванна для воды;
- защитная окраска деталей;
- скобы для переноски по краям рамы;
- складные ножки для легкости транспортировки.

#### **Режущая часть**

- с верхней направляющей из алюминиевого профиля;
- с возможностью наклонной резки под 45°;
- с надёжной фиксацией за счет упоров и фиксаторных болтов;
- с прямым приводом алмазного отрезного диска;
- прецизионные направляющие ролики;
- легкость установки глубины реза при помощи механизма заглубления.

#### **Стол**

- оцинкованные детали;
- легкосъёмная конструкция для легкости чистки.

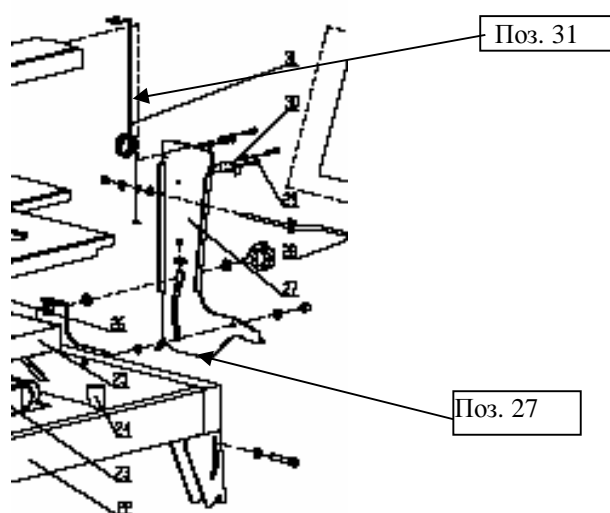
#### **Электрический водяной насос**

- не требующий обслуживания;
- расположен в защищенном от шлама месте.

**Фирма Dr. Schulze GmbH оставляет за собой право вносить изменения в конструкцию станка.**

#### 4. ВВОД В ЭКСПЛУАТАЦИЮ.

1. Ножки станка вывести из транспортировочного положения, установить в рабочую позицию и затянуть барашковыми болтами.
2. Убедитесь, что при работе станок стоит на ровном надежном полу. Небольшой наклон устраняется с помощью регулировки высоты ножек станка.
3. Удалить все транспортировочные защитные устройства.
4. Установить пружинный держатель (31) на боковой направляющей (27) и закрепить на нем электрический кабель и водяной шланг.



5. Затянуть фиксирующий болт режущей части. При этом режущая часть должна находиться в самом высоком положении
6. Отвинтить болт защитного кожуха алмазного режущего диска.. Снять переднюю крышку защитного кожуха.
7. Снять прижимной фланец и очистить посадочные поверхности для диска.
8. Установить режущий диск (Ø230 мм.) на посадочное место на внутреннем фланце таким образом, чтобы он ровно без биения вращался. Следите за точной посадкой алмазного диска и следующими указаниями:
  - а) **Направление вращения диска (выгравировано стрелкой) и направление вращения вала (налево, если смотреть на торец вала) должны совпадать.**
  - б) **Посадочное отверстие алмазного диска (25,4 мм) и посадочный размер фланца должны совпадать.**
  - в) **Посадочные поверхности фланца должны быть постоянно чистыми, чтобы обеспечить точную посадку алмазного диска.**
9. Следить за установленной глубиной реза. В зависимости от диаметра установленного диска существует опасность контакта с подвижным столом.
10. Установить защитный кожух. Работа без защитного кожуха категорически запрещается!
10. Станок подключить к электросети и провести проверку правильности подключения и отсутствия повреждений электрических компонентов.

11. При помощи короткого включения машины убедиться в правильности направления вращения алмазного диска (см. стрелку на защитном кожухе).
12. Наполнить ванну чистой водой до полного погружения электрического насоса.
13. Включить электродвигатель.

## **5. ЭЛЕКТРИЧЕСКОЕ ПОДСОЕДИНЕНИЕ.**

Станок BS230 Top подсоедините к электрической сети (см. раздел техника безопасности) и нажмите на зеленую кнопку на комбинированном выключателе. Для выключения нажмите красную кнопку.

Электрический предохранитель рассчитан на ток 16 А.

## **6. РЕЗКА.**

1. Положить материал на стол.
2. Включить электродвигатель.

Включение: нажать выключатель вверх.

Выключение: нажать выключатель вниз.

Следить за средствами индивидуальной защиты!

3. При помощи шарового крана установить достаточную подачу охлаждающей воды. Недостаточная подача воды может привести к перегреву алмазных сегментов, к их отрыву и к деформации диска.
4. Используемый алмазный диск должен строго соответствовать типу обрабатываемого материала.
5. Начать резку, прикладывая небольшое усилие на режущую часть. **Допускается лишь небольшое усилие.** Повышенное усилие ведет к уменьшению стойкости инструмента, а так же перегреву и выходу алмазного диска из строя.



## **7. ВОЗМОЖНЫЕ НЕИСПРАВНОСТИ И СПОСОБЫ ИХ УСТРАНЕНИЯ.**

<b>Неисправность</b>	<b>Метод устранения</b>
Отключился водяной насос	Вследствие перегрузки (например, из-за сильного загрязнения воды) сработала термозащита насоса. Незамедлительно отключить станок и прекратить резку. Недопускается резка всухую! Очистить насос, заменить воду и повторить попытку включения через 5-10 мин.
Остановка станка при внезапном отключении электричества	При отключении электричества электродвигатель автоматически отключается. При включении электричества станок автоматически не включается и должен быть включен вручную.
Станок не запускается или работает не в полную мощность	При работе от автономной электростанции необходимо следить за тем, чтобы ее мощность была в 3-4 раза выше потребляемой мощности. Проверить подводящие электрокабели (длина и сечение). При наличии размотать катушку с кабелем.

При возникновении других неисправностей следует обратиться в сервисный центр фирмы Dr. Schulze.

## **8. ОБСЛУЖИВАНИЕ.**

Станок BS 230 Top является малообслуживаемым.

При уменьшении со временем скорости резания следует попробовать заточить алмазный диск путем нескольких резов песчаника или другого абразивного материала. Перед началом работы необходимо убедиться в исправности алмазного режущего диска. Изношенные диски необходимо незамедлительно заменить.

Все работы по ремонту должны проводиться специально обученным персоналом.

Электрический блок выключателя является необслуживаемым и не должен открываться. При проведении очистки и ремонта станок должен быть полностью отсоединен от электрической сети.

**При работе следует минимум два раза в день очищать ванну и защитную сетку водяного насоса от шлама.** При необходимости рекомендуется очищать отверстия подачи воды при помощи проволоки.

Защиту крыльчатки электродвигателя следует очищать от пыли.

Запрещается чистить двигатель и другие электрические компоненты большим количеством воды.

При смене алмазного диска особенно внимательно следите за чистотой посадочных поверхностей фланца.

При длительном хранении машины рекомендуется сливать воду из ванны и водяного насоса.

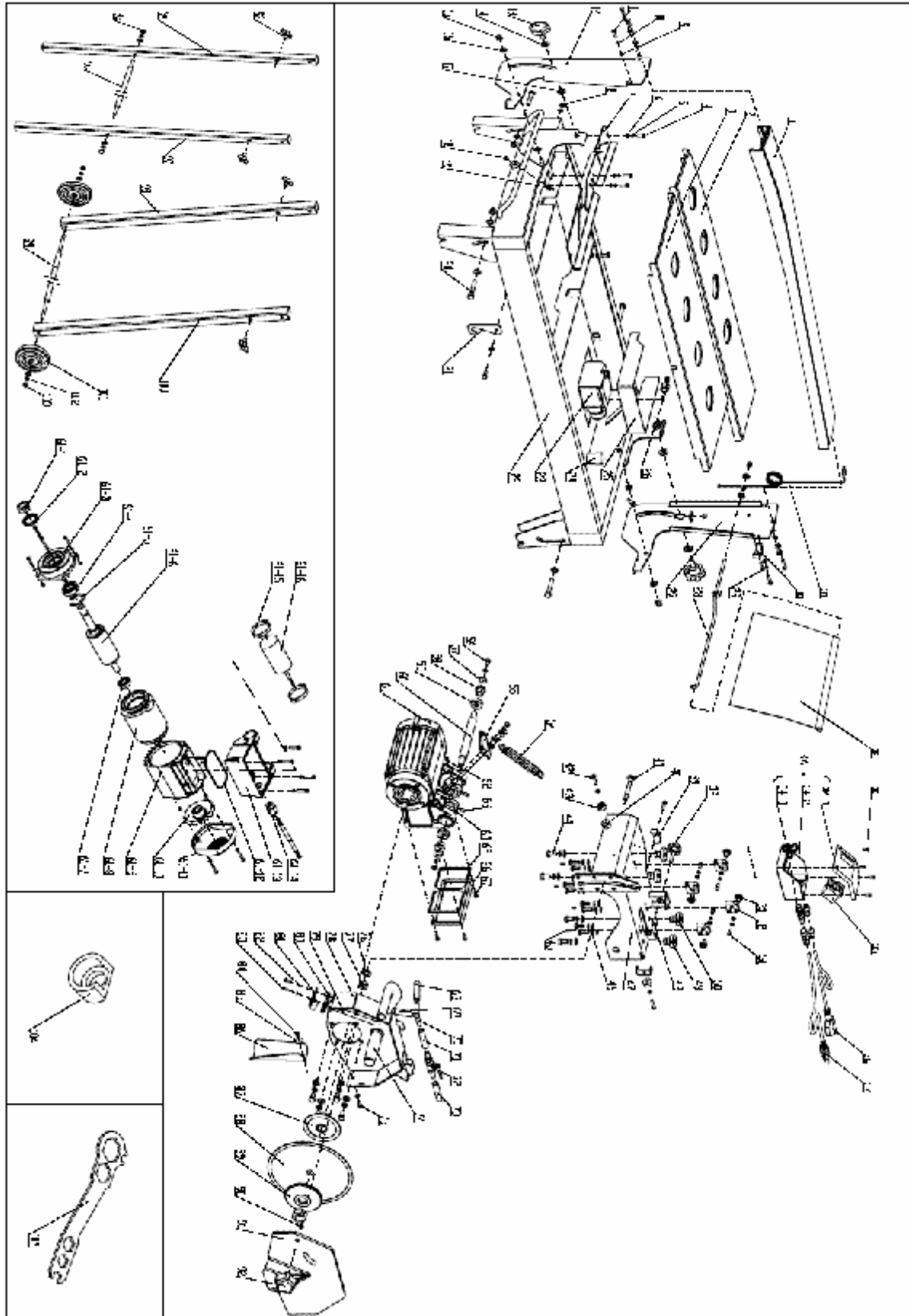
Обязательно следите за тем, чтобы насос не работал всухую и всегда находился погруженным в воду. В противном случае производитель снимает с себя все гарантийные обязательства.

Следует использовать исключительно чистую воду. При работе требуется минимум два раза в день очищать ванну для сбора воды и детали насоса от загрязнений.

## 9. ГАРАНТИИ.

1. Надежная работа изделия в течение всего срока эксплуатации - предмет особой заботы наших сервисных служб. В случае возникновения каких-либо проблем в процессе эксплуатации изделия рекомендуем Вам обращаться только в нашу сервисную службу, где Вы сможете найти не только квалифицированный ремонт, но и широкий выбор запасных частей и принадлежностей.
  - 1.1. При покупке изделия требуйте проверки его комплектности и исправности в Вашем присутствии, инструкцию по эксплуатации на русском языке и отметку о гарантийных обязательствах.
  - 1.2. Во избежание недоразумений убедительно просим Вас перед началом работы с изделием внимательно ознакомиться с инструкцией по его эксплуатации.
2. Правовой основой настоящих гарантийных условий является действующее Законодательство и, в частности, Закон "О защите прав потребителей".
3. Гарантийный срок на данное изделие исчисляется со дня продажи и составляет 6 месяцев (при односменной работе), при работе в несколько смен пропорционально снижается. В случае устранения недостатков изделия, гарантийный срок продлевается на период, в течение которого оно находилось в ремонте.
4. Наши гарантийные обязательства распространяются только на неисправности, выявленные в течение гарантийного срока и обусловленные производственными и конструктивными факторами.
5. **Гарантийные обязательства не распространяются:**
  - 5.1. На неисправности изделия, возникшие в результате:
    - 5.1.1. Несоблюдения пользователем инструкции по эксплуатации изделия.
    - 5.1.2. Механического повреждения, вызванного внешним ударным или любым иным воздействием.
    - 5.1.3. Применение изделия не по назначению.
    - 5.1.4. Стихийного бедствия.
    - 5.1.5. Несоответствие параметров питающей электросети с указанными на инструменте.
    - 5.1.6. Использования принадлежностей, расходных материалов и запчастей, не рекомендованных производителем.
    - 5.1.7. Проникновения внутрь изделия посторонних предметов, материалов или веществ, не являющихся отходами, сопровождающими применение по назначению.
    - 5.1.8. При применении для охлаждения загрязненной воды.
  - 5.2. На инструменты, подвергавшиеся вскрытию, ремонту или модификации вне уполномоченной сервисной станции.
  - 5.3. На принадлежности, запчасти, вышедшие из строя вследствие нормального износа, и расходные материалы.
  - 5.4. Гарантия НЕ РАСПРОСТРАНЯЕТСЯ на водяной насос.
  - 5.5. На неисправности, возникшие в результате **перегрузки инструмента**, повлекшей выход из строя электродвигателя или других узлов и деталей. К безусловным признакам перегрузки изделия относятся, помимо прочих: появление цветов побежалости; деформация; оплавление деталей и узлов изделия; потемнение или обугливание изоляции проводов электродвигателя под воздействием высокой температуры.

**10. СПЕЦИФИКАЦИЯ ДЕТАЛЕЙ BS 230 Top**





## Список запасных частей BS 230 Top

№	Наименование	Наименование	Артикул	Кол-во
1	Алюминиевая направляющая	Führungsschiene	DRS15 01 039	1
2	Левая часть стола с резиновым покрытием	Schneid Tisch links mit Gummibelag	DRS31 15 039	1
3	Правая часть стола с резиновым покрытием	Schneid Tisch rechts mit Gummibelag	DRS31 16 039	1
4	Болт со внутренним шестигранником M6x16	Sechskantschraube M6x16	DRS71 16 013	9
5	Шайба 6 мм	Unterlegscheibe 6 mm	DRS71 31 004	18
6	Зубчатая шайба 6 мм	Zahnscheibe 6 mm	DRS71 33 003	4
7	Направляющий упор	Lineal Führung	DRS13 08 002	1
8	Самоконтрящаяся гайка M6	Mutter M6, selbstsichernd	DRS71 22 003	2
9	Шайба 5 мм	Unterlegscheibe 5 mm	DRS71 31 003	13
10	Гроверная шайба 5 мм	Sicherungsscheibe 5 mm	DRS71 32 002	10
11	Болт со внутренним шестигранником M5x20	Sechskantschraube M5x20	DRS71 16 009	6
12	Задняя боковая направляющая	Hintere Stützsäule	DRS31 12 039	1
13	Барашковый болт M10x25	Sterngriffschraube M10x25	DRS21 05 001	2
14	Нейлоновая шайба 22x10.5x2 мм	Nylon Unterlegscheibe 22x10,5x2	DRS23 01 001	2
15	Нейлоновая гайка M8	Nylon Mutter M8	DRS71 22 004	6
16	Шайба 8 мм	Unterlegscheibe 8mm	DRS71 31 005	24
17	Шайба 10 мм	Unterlegscheibe 10mm	DRS71 31 006	2
18	Плоская гайка M6	Mutter, flach M6	DRS71 21 004	4
19	Болт со внутренним шестигранником M6x20	Sechskantschraube M6x20	DRS71 16 014	8
20	Болт со внутренним шестигранником M8x50	Sechskantschraube M8x50	DRS12 35 039	4
21	Фиксатор ножки	Standbein Arretierung	DRS13 25 039	1
22	Рама	Rahmen	DRS31 01 039	1
23	Водяной насос	Wasserpumpe	DRS32 03 005	1
24	Сливная пробка	Ablasstopfen	DRS22 10 001	1
25	Защитный кожух насоса	Bügel Wasserpumpe	DRS13 30 039	1
26	Адаптер насоса	Schlauchtülle	DRS21 11 001	1
27	Передняя боковая направляющая	Vordere Stützsäule	DRS31 13 039	1
28	Держатель брызговика	Spritzschutzhalter	DRS31 08 039	1
29	Болт со внутренним шестигранником M5x25	Sechskantschraube M5x25	DRS71 16 010	2
30	Хомут крепления кабеля и шланга	Kabel/Schlauch - Bügel	DRS13 33 001	2
31	Пружинный держатель кабеля и шланга	Kabel/Schlauch - Federhalter	DRS12 43 039	1
32	Задний брызговик	Hintere Spritzschutz	DRS22 05 039	1
33	Винт M4x12	Schraube M4x12	DRS71 15 009	4
34	Корпус выключателя в комплекте	Schaltergehäuse kpl.	DRS30 12 001	1
34-1	Крышка корпуса выключателя	Schalter Frontplatte	DRS21 08 001	1
34-2	Корпус выключателя	Schaltergehäuse Unterteil	DRS21 09 001	1
34-3	Подсоединение кабеля	Kabelverschraubung PG9	DRS21 10 001	3
35	Выключатель	Schaltereinsatz	DRS32 01 001	1
36	Провод подсоединения насоса	Zuleitung Wasserpumpe	DRS61 02 001	1

37	Подводящий электрокабель	Zuleitung Schalter	DRS61 01 001	1
38	Фиксаторный болт режущей части M6X35	Klemmschraube M6x35, Schneidkopf	DRS21 03 001	1
39	Держатель шланга/кабеля	Kabel/Schlauch Halter	DRS13 37 033	1
40	Шайба буфера	Scheibe f. Puffer	DRS12 38 039	1
41	Болт специальный M8x70	Schlossschraube M8x70	DRS12 24 039	1
42	Винт M5x25	Schraube M5x25	DRS71 11 009	2
43	Буфер	Puffer	DRS22 08 001	2
44	Болт со внутренним шестигранником M8x16	Sechskantschraube M8x16	DRS71 16 019	8
45	Штифт B3x8	Stift B3x8	DRS71 41 010	4
46	Гроверная шайба 6 мм	Sicherungsscheibe 6mm	DRS71 32 003	12
47	Пластина крепления мотора	Motor Halteplatte	DRS31 03 042	1
48	Нейлоновый колпачок	Nylon Kappe	DRS21 01 001	1
49	Ролик (подшипник 6200)	Laufrolle ( Lager 6200 )	DRS31 19 039	1
50	Регулируемый ролик (подшипник 6200)	Laufrolle einstellbar (Lager 6200)	DRS31 18 039	3
51	Болт со внутренним шестигранником M5x8	Sechskantschraube	DRS71 16 004	4
52	Держатель направляющего ролика	Halteplatte für Führungsrolle	DRS12 05 039	4
53	Направляющий ролик (подшипник 688)	Führungsrolle (Lager 688)	DRS31 17 039	4
54	Пружина	Zugfeder	DRS12 41 039	1
55	Крепление пружины	Bügel f. Zugfeder	DRS31 06 039	1
56	Болт со внутренним шестигранником M6x10	Sechskantschraube M6x10	DRS71 16 011	2
57	Шайба 6x18	Unterlegscheibe 6x18	DRS71 31 018	2
58	Муфта	Buchse f. Welle	DRS12 20 039	2
59	Подшипник 6001	Lager 6001	DRS73 01 003	2
60	Вал	Welle	DRS12 06 039	1
61	1.0 кВт мотор (SL55-12A, 230V/50Hz)	E-Motor 1,0 kW (SL55-12A,230V/50Hz)	DRS31 01 042	1
61-1	Прижимная гайка фланца M20	Flanschmutter M20	DRS71 21 022	1
61-2	Уплотнение вала	Wellendichtring		1
61-3	Крышка подшипника	Lagerschild		1
61-4	Подшипник 180204	Lager 180204		1
61-5	Стопорное кольцо 47	Sicherungsring 47		1
61-6	Якорь	Anker		1
61-7	Подшипник 180202	Lager 180202		1
61-8	Статор	Stator		1
61-9	Корпус мотора	Motorgehäuse		1
61-10	Крыльчатка	Lüfterrad	DRS21 16 001	1
61-11	Защитный кожух крыльчатки	Lüfterradabdeckung	DRS21 15 001	1
61-12	Резиновое уплотнение	Gummidichtung	DRS22 15 001	1
61-13	Консоль крепления мотора	Befestigungskonsole E-Motor	DRS11 01 039	1
61-14	Подсоединение кабеля EG13.5	Kabelverschraubung PG13,5	DRS21 01 034	1
61-15	Резиновое кольцо	Sicherungsgummi	DRS22 16 001	2
61-16	Конденсатор 40 мФ (для SL55-12A, 230V/50Гц)	Kondensator 40µF (für SL55-12A,230V/50Hz)	DRS32 03 042	1
62	Винт M6x12	Satz Schrauben M6x12	DRS71 15 025	2
63	Винт M6x12	Satz Schrauben M6x12	DRS71 15 026	2
64	Регулировочное кольцо	Stellring	DRS12 32 039	2

65	Резиновое уплотнение	Gummidichtung	DRS22 03 039	1
66	Металлическая крышка	Deckel	DRS13 33 039	1
67	Винт М4х8	Schraube M4x8	DRS71 11 002	4
68	Шланг 50 мм	Schlauch 50mm	DRS23 01 039	1
69	Шланг 120 мм	Schlauch 120mm	DRS23 01 042	1
70	Разделитель потока	Y-Verteiler	DRS21 12 001	1
71	Шланг 50 мм	Schlauch 50mm	DRS23 01 039	1
72	Шаровой кран	Kugelhahn	DRS30 09 001	1
73	Шланг 1900 мм	Schlauch 1900mm	DRS23 04 039	1
74	Резиновая рукоятка	Gummigriff	DRS22 06 039	1
75	Болт со внутренним шестигранником М5х12	Sechskantschraube M5x12	DRS71 16 007	1
76	Нейлоновая шайба 20х8,5х2 мм	Nylon Unterlegscheibe 20x8,5x2	DRS23 05 039	1
77	Муфта 20х9х7,8 мм	Buchse	DRS12 11 039	1
78	Внутренний кожух диска	Blattschutz innen	DRS31 01 042	1
79	Гайка М4	Mutter M4	DRS71 21 002	2
80	Передний брызговик	Spritzschutz vorne	DRS22 06 039	1
81	Пластина	U-Klammer	DRS13 35 039	1
82	Стопорная шайба 4 мм	Sicherungsscheibe	DRS71 32 001	2
83	Винт М4х12	Schraube	DRS71 11 004	2
84	Гайка М5	Mutter M5	DRS71 21 003	1
85	Шайба 5х18 мм	Unterlegscheibe	DRS71 31 013	1
86	Брызговик	Spritzschutz, schmal	DRS22 04 039	1
87	Внутренний прижимной фланец	Blattflansch, innen	DRS11 01 013	1
88	Отрезной диск (не входит в поставку)	Sägeblatt ( nicht im Lieferumfang )		1
89	Внешний прижимной фланец	Blattflanschdeckel	DRS11 02 013	1
90	Стопорное кольцо 6 мм	Sicherungsring 6	DRS71 35 016	1
91	Внешний кожух диска	Blattschutz, aussen	DRS31 02 042	1
92	Барашковая гайка М8	Sterngriffmutter M8	DRS21 01 039	1
93	Барашковый болт М8х20	Flügelerschraube M8x20	DRS21 01 002	4
94	Ножка левая задняя	Standbein, hinten links	DRS31 21 039	1
95	Гайка М8	Hutmutter M8	DRS71 21 020	2
96	Соединитель задних ножек	Verbindung für Standbeine , hinten	DRS12 40 039	1
97	Ножка правая задняя	Standbein, hinten rechts	DRS31 10 039	1
98	Ножка левая передняя	Standbein, vorne links	DRS12 22 039	1
99	Соединитель передних ножек	Verbindung für Standbeine, vorne	DRS31 20 039	1
100	Ножка правая передняя	Standbein, vorne rechts	DRS31 09 039	1
101	Резиновое колесо	Gummirad	DRS22 06 002	2
102	Стопорное кольцо 8 мм	Sicherungsscheibe 8	DRS71 32 004	12
103	Гайка М8	Mutter M8	DRS71 21 006	2
104	Фиксатор режущей части (когда снят кожух)	Schneidkopfsicherung (bei entf. Blattschutz)	DRS12 44 039	1
105	Мульти-ключ	Multi-Schlüssel	DRS13 28 034	1

## 11. СЕРТИФИКАТЫ.

	<b>Dr. Schulze GmbH</b> Bollenberg 10 D-57234 Wilnsdorf Tel. +49 (0) 27 37 59 53 0 Fax +49 (0) 27 37 59 53 3	Камнерезный станок BS 230 Top	
---	--	----------------------------------	---

Изготовитель: Dr. Schulze GmbH "Diamantwerkzeuge und Maschinen".

Изделие: станок для резки камня, плитки и др. строительных материалов.

Тип: **BS 230 Top**.

Серийный номер: № \_\_\_\_\_

Изготовитель настоящим подтверждает, что данное изделие соответствует следующим Европейским Нормам и правилам:

- машиностроительные нормы (98/37/EG)
- нормы электробезопасности (73/23/EWG)
- нормы электромагнитного взаимодействия (89/336/EWG)
- нормы и правила для камнерезных станков PR EN 12418, EN 60204-1.