

Технический паспорт: Drain TMW 32/8-10M

Материалы

Корпус насоса	PP-GF30
Материал электродвигателя	1.4301, X5CrNi18-10
Материал уплотнения	NBR
Рабочее колесо	PPE/PS-GF20

Данные электродвигателя

Подключение к сети	1~230 V, 50 Hz
Механическая номинальная мощность электродвигателя	0.37 kW
Номинальный ток	1.80 A
Коэффициент мощности	0.98
Класс защиты	IP68

Установочные размеры

Присоединение к трубопроводу с напорной стороны	Rp 1¼
---	-------

Эксплуатационные параметры

Мин. температура перекачиваемой жидкости	3 °C
Макс. температура перекачиваемой жидкости	35 °C
Максимальное рабочее давление	10 bar
Максимальная глубина погружения	3.00 m

Кабель

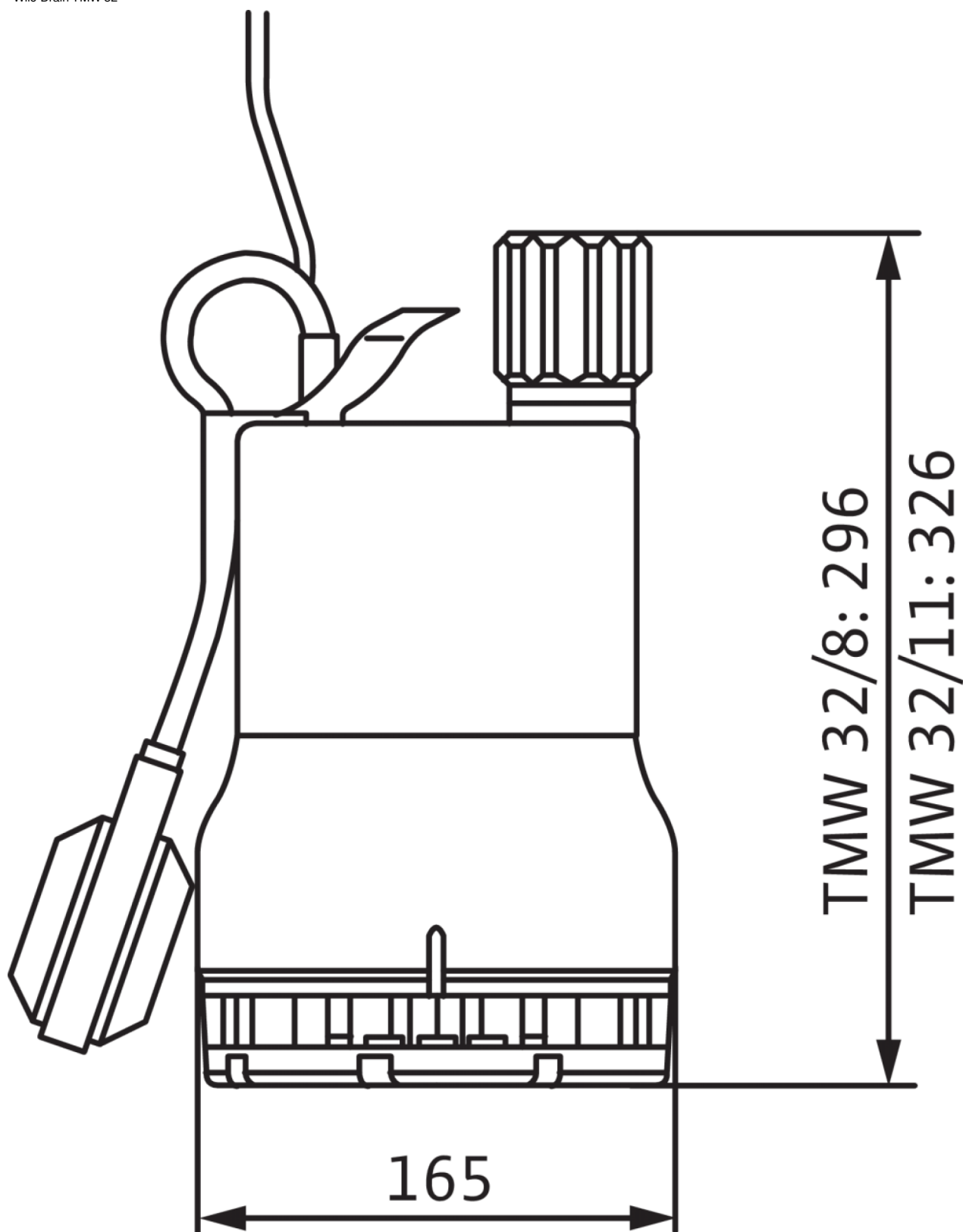
Тип кабеля	H07RN-F
Сечение кабеля	4G1 мм ²
Длина кабеля электропитания	10.0 m

Информация о размещении заказа

Масса нетто прибл.	5 kg
Изделие	Wilo
Обозначение изделия	Drain TMW 32/8-10M
Описание	4058059

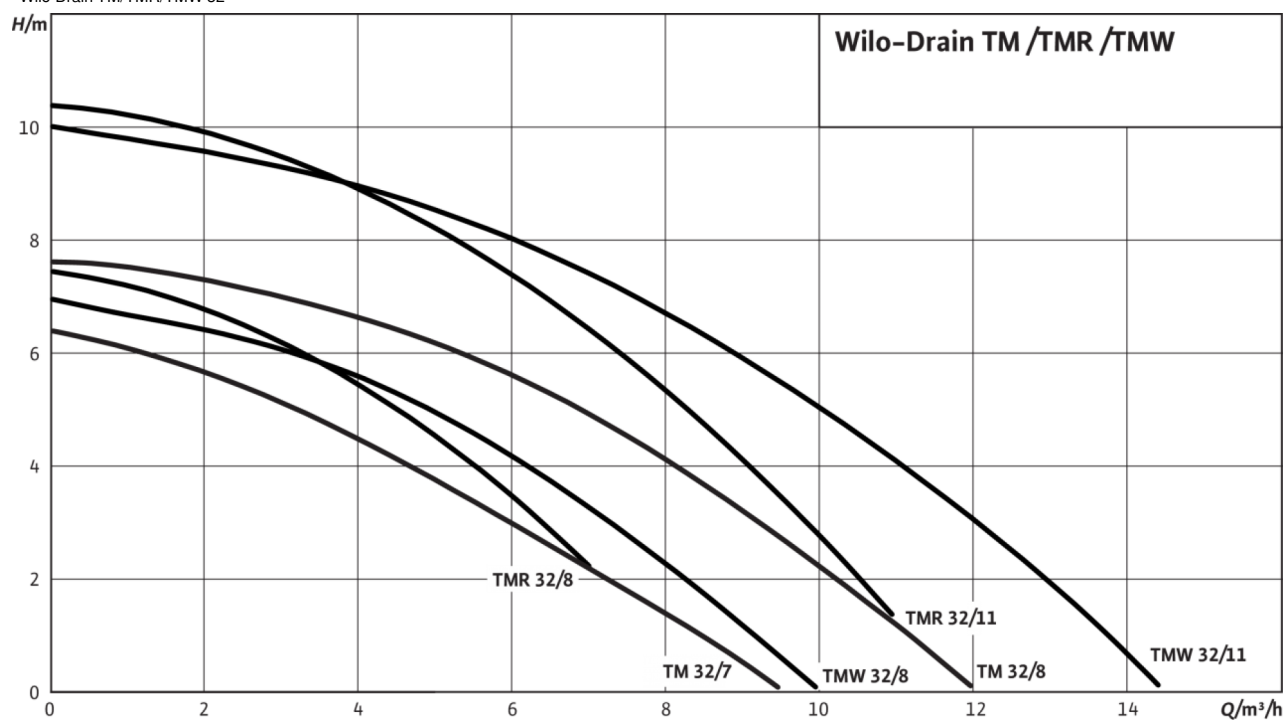
Размеры и габаритные чертежи: Drain TMW 32/8-10M

Wilo-Drain TMW 32



Характеристики: Drain TMW 32/8-10M

Wilo-Drain TM/TMR/TMW 32



Данные для заказа: Drain TMW 32/8-10M

Изделие	Wilo
Обозначение изделия	Drain TMW 32/8-10M
Номер EAN	4016322536468
Описание	4058059
Масса брутто прикл.	5.6 kg
Масса нетто прикл.	5 kg
Общая длина	165.0 mm
Высота без упаковки	296 mm
Цвет	зеленый/черный
Свойства упаковки	Упаковка для продажи
Вид упаковки	Коробка
Количество на один слой	1
Ширина без упаковки	165.0 mm
Минимальный объем заказа	1
Количество на палету	1

Описание изделия: Drain TMW 32/8-10M

Полностью затопляемый погружной дренажный насос для мобильной установки в погруженном состоянии для перекачивания загрязненной воды. Гидравлический корпус и рабочее колесо из синтетического материала, корпус электродвигателя из нержавеющей стали. Гидравлическая часть со встроенным взмучивающим устройством, вертикальным подсоединением к напорному патрубку с резьбовым фланцем и открытым многолопастным рабочим колесом. Двигатель с поверхностным охлаждением в однофазном исполнении с охлаждающим кожухом (охлаждение осуществляется за счет перекачиваемой жидкости, протекающей между корпусом насоса и корпусом электродвигателя), встроенным рабочим конденсатором, камерой уплотнений и встроенной защитой от тепловой перегрузки с функцией автоматического повторного включения. Кабель электропитания с установленной вилкой с заземляющим контактом и поплавковым выключателем для автоматического контроля уровня. Со стороны перекачиваемой жидкости — скользящее торцевое уплотнение, со стороны электродвигателя — манжетное уплотнение вала.

Эксплуатационные параметры		Данные об изделии	
Перекачиваемая жидкость	Water	Свободный проход гидравлической части	10 mm
		Максимальное рабочее давление	2 bar
		Максимальная глубина погружения	3.00 m
		Мин. температура перекачиваемой жидкости	3 °C
		Макс. температура перекачиваемой жидкости	35 °C
Данные электродвигателя		Кабель	
Подключение к сети	1~230 V, 50 Hz	Длина кабеля электропитания	10.0 m
Допуск на колебание напряжения	±10 %	Тип кабеля	H07RN-F
Коэффициент мощности	0.98	Сечение кабеля	4G1 мм ²
Механическая номинальная мощность электродвигателя	0.37 kW		
Макс. ток на входе P1	450 W		
Номинальный ток	1.80 A		
Пусковой ток	0 A		
Тип включения	Прямой пуск от сети (DOL)		
Макс. частота включений	50 1/h		
Класс нагревостойкости изоляции	F		
Класс защиты	IP68		
Режим работы (в погруженном состоянии)	S1		
Режим работы (в непогруженном состоянии)	S3-25%		
Оснащение/функция		Материалы	
Тип взрывозащиты	no	Корпус насоса	PP-GF30
Защита электродвигателя	WSK	Рабочее колесо	PPE/PS-GF20
		Вал	1.4104, X14CrMoS17
		Материал уплотнения	NBR
		Материал электродвигателя	1.4301, X5CrNi18-10
Установочные размеры		Информация о размещении заказа	
Присоединение к трубопроводу на стороне всасывания	-	Изделие	Wilo
Присоединение к трубопроводу с напорной стороны	Rp 1¼	Обозначение изделия	Drain TMW 32/8-10M
		Масса нетто прикл.	5 kg
		Описание	4058059